



FDV-DOKUMENTASJON

Forvaltning, drift og vedlikehold

Versjon 4 - August 2021-ultra design 4433

Balder rustfritt gulvsluk

Gulvsluk i rustfritt stål med bunnutløp i 75 mm.

1. Innledning / Produktbeskrivelse

Leveres standard med uttagbar vannlås RAN i rustfritt stål. Automatisk klemring- KL150-Grå
Rist i rustfritt stål
Beskyttelseslokk og monteringsanvisning.

Art. nr.	TYPE	ØD mm	Utløp
338 55 29	Balder 75R* Nood	75	Bunn
338 55 31	Balder 75R*	75	Bunn

* Type R= Leveres med rustfri rist

BRUKSOMRÅDE:

- For bruk i alle typer gulv, primært i støpte dekker
- Som slukdel til JOTIs rustfrie renner og brønner

GODKJENNINGER:



PURUS gulvsluk er godkjent i henhold til europanormen for gulvsluk EN 1253.
Kan installeres i alle typer våtrom

2. Hoveddata

FDV: Purus Balder

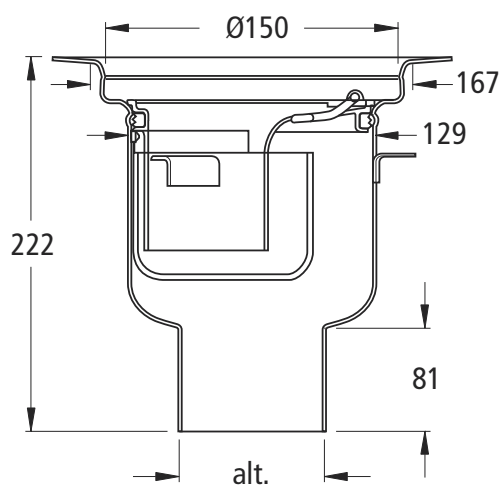
MATERIALE:

- Rustfri syrefast stål, EN 1.4404 / SS 2347.
- Godstykkelse: 1,5 mm.

KAPASITET (liter pr. sekund)

Avrenning fra gulv:
Over rist Ø 75 mm: 1,1 l/s

Måltegning Balder



Alle mål er i mm

TILBEHØR	Bel.kl.	NRF nr.	Art. nr.
Låseanordning for rustfri rist		338 55 39	713 84 26
Epoxyring PM150 (gir 3 mm forhøyning)		338 49 12	713 38 95
Rustfri rist m/uttak SR150U	K3		713 83 40
Rustfri rist SRF150	L15 (1,5t)	340 22 87	713 83 34
Rustfri rist SRB150	L15 (2,0t)	340 22 37	713 83 41
Rustfri rist SRB150L*	L15 (2,0t)	340 22 38	713 83 42

* med låsebøyle

ALTERNATIV VANNLÅS	NRF nr.
Nood, rustfri	338 46 73

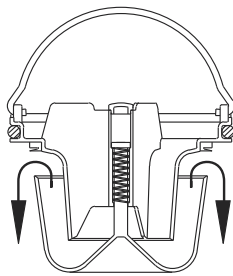
Alternativ vannlås NOOD med funksjon for luktstopp og tilbakeslagsventil. Holder tett selv uten vann i vannlås. NOOD leveres i PP-plast eller rustfritt stål.

FORHØYNINGSRINGER			NRF nr.	Art. nr.
Navn	Materiale	Høyde [mm]		
FHR25	Rustfr. stål	25	338 55 34	713 36 15
FHR50	Rustfr. stål	50	338 55 35	713 36 23
FHR100	Rustfr. stål	100	338 55 36	713 36 24

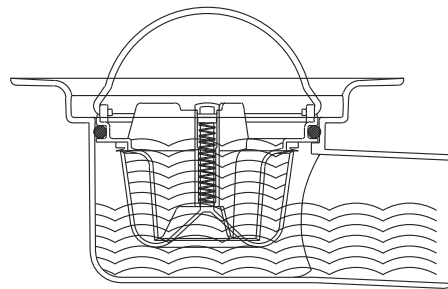
VERKTØY	NRF nr.	Art. nr.
Purus kniven	340 11 76	711 35 94
JOTI innerlokk for tetthetstesting av membran	340 11 74	



Funksjon NOOD vannlås



NOODs bevegelige vannlåskopp er fjærbelastet og sørger for at vannlåsen er lukket når vannstanden synker.

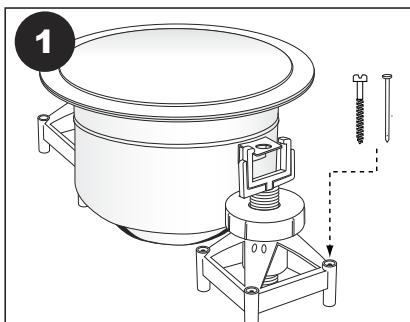


NOOD åpner ved 50 mm lukkehøyde og har samme gjennomstrømningskapasitet som standard vannlåsen. Konstruksjonen på denne vannlåsen gjør at den tetter mot lukt selv om koppen er helt tom for vann.

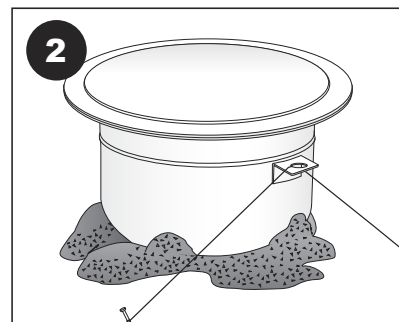
4. Klargjøring/montering

Montasje i støpte gulv med toppmembran

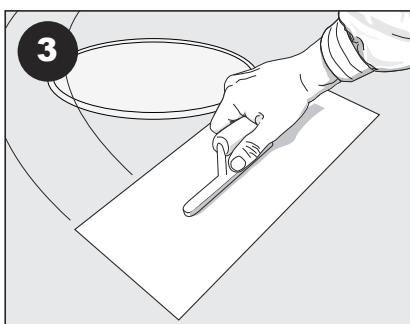
Denne løsningen er basert på bruk av slukmansjett og smøremembran.



Alt. 1
Bruk Purus støtteben for å oppnå korrekt høyde til ferdig gulv.
Støttebena kan evt. skrues eller spikres fast i underlaget.



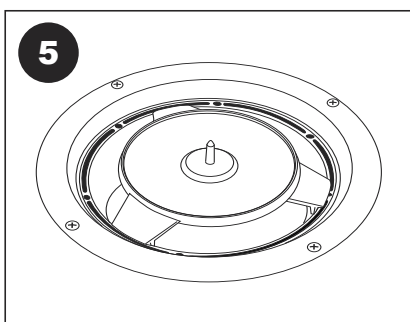
Sluket kan også forankres til underlaget med ståltråd.
Sluket tilsluttes avløpsnett.



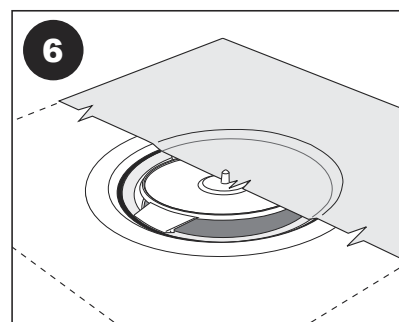
Gulvet støpes.
Når betongen er herdet fjernes beskyttelseslokket.



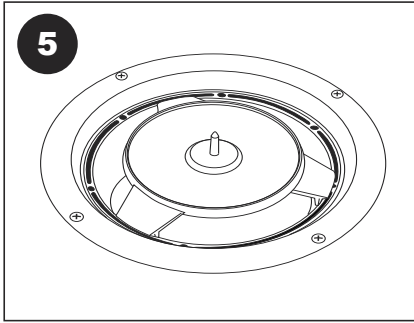
Fjern lokket, risten og klemringen i sluket.
For korrekt hulltagning i belegget må PURUS kniven, NRF 340 11 76 brukes.



Purus knivens underdel plasseres i sluket før membran legges.
Membranen/ belegget legges!

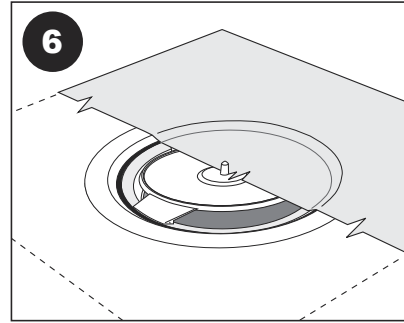


Alt. 1
Belegg legges.
Alt. 2
Slukmansjett legges før evt. smøremembran påføres.



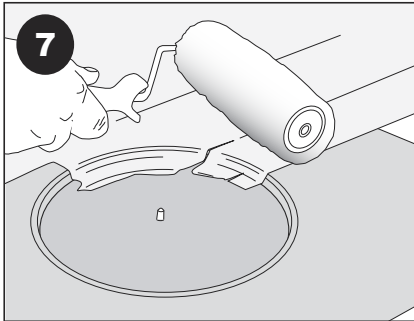
Purus knivens underdel plasseres i sluket før membran legges.

Membranen/ belegget legges!



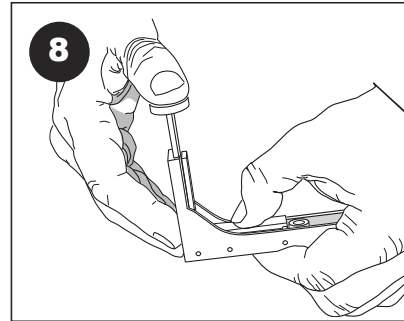
Alt. 1
Belegg legges.

Alt. 2
Slukmansjett legges før evt. smøremembran påføres.

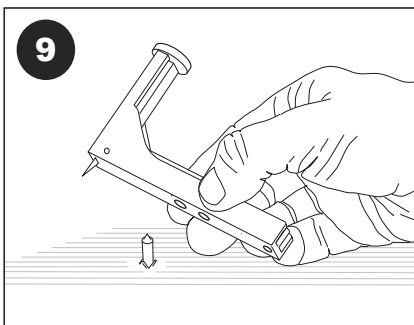


Påfør evt. smøremembran etter produsentens anvisninger.

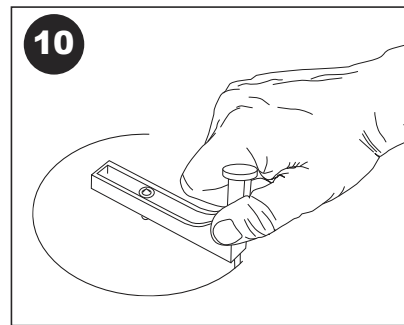
OBS: må smøres ned i sluket under klemringen.



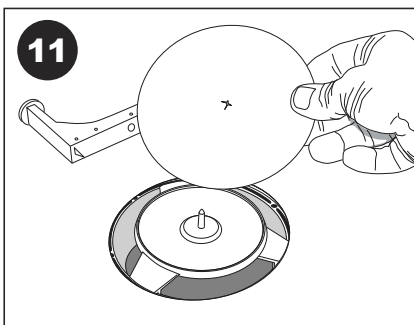
Kniven klargjøres for bruk:
Knivbladet kommer frem ved at man presser midt på armen og toppen samtidig.



Kniven plasseres på piggen som stikker opp gjennom membran/ belegget.

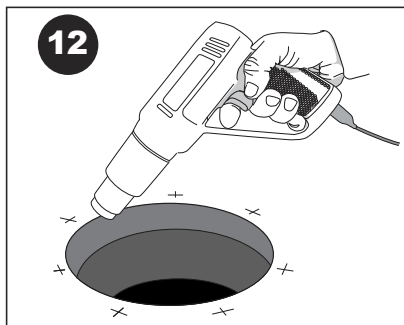


Knivakselen dreies og hullet skjæres ut.

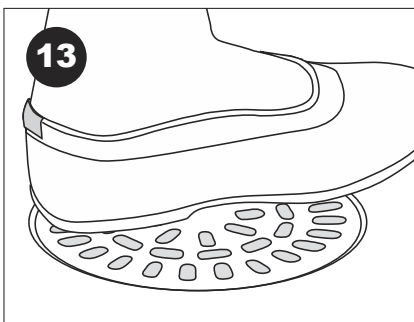


Fjern knivakselen og den løse biten av belegget/ membranen.

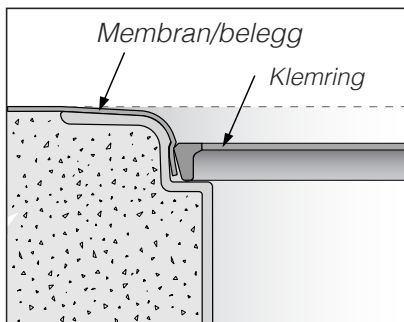
Knivsokkelen fjernes/løftes ut av åpningen.

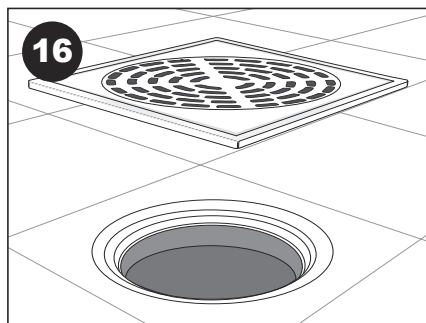


Varm opp membranen/ belegget, press klemringen ned i sluket.



Når belegget er kuttet og varmet presses klemringen ned ved hjelp av den originale risten.

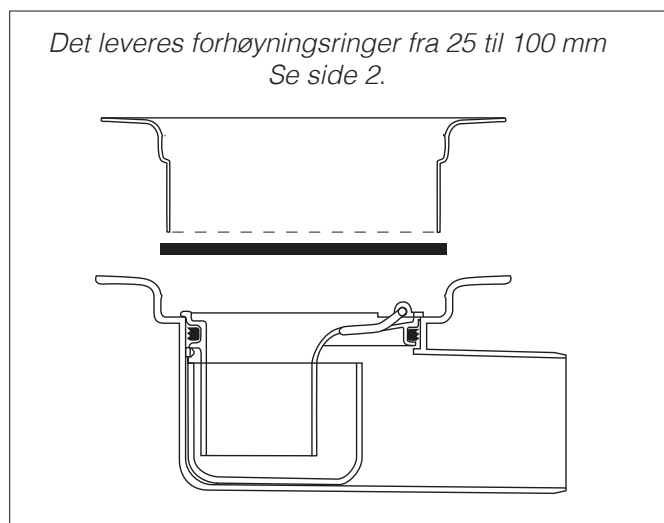
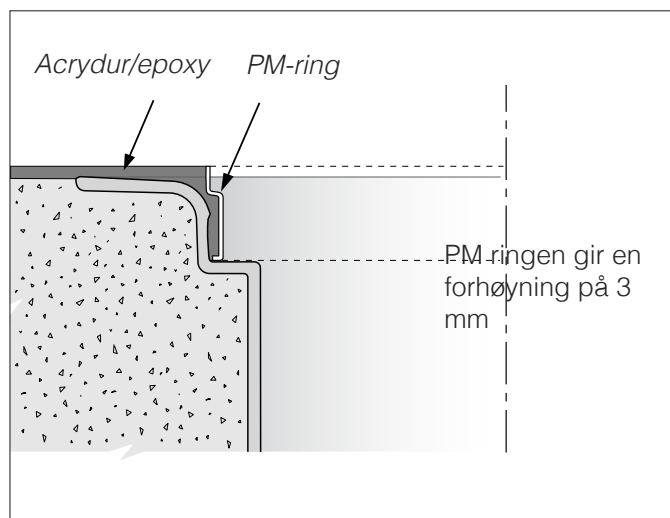




Plassér slukrist og ramme for evt. flislegging.

NB: Rist/ramme må sentreres slik at vannlåsen kan tas ut for renhold.

ALTERNATIVE MONTASJER



ANBORING OG TILSLUTNING TIL AVLØPSNETTET

Ved tilslutning til avløpssystem av plast, ABS/PEH/PVC benyttes muffe med tetningsring. For MA-rør brukes MA-koblinger. Konf. rørleverandørens anvisninger.

DYKKING

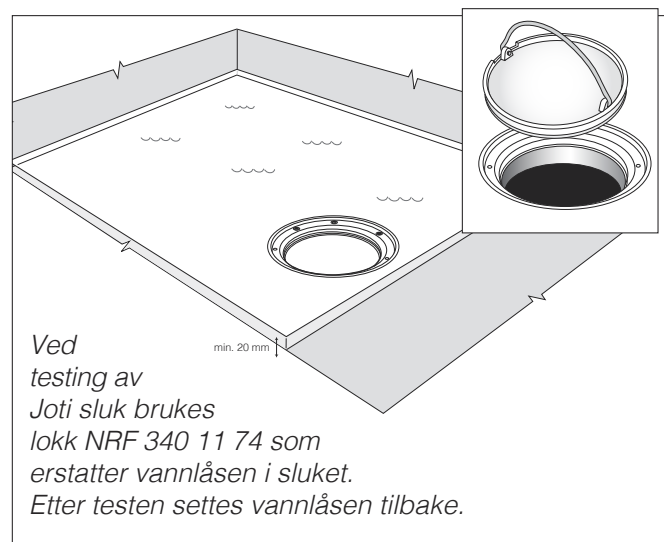
Maks 40 mm avløpsrør fra eksternt utstyr kan også tilsluttes sluket via risten og dykkes.

Det finnes egen rist med uttak for dykking.

Monteringsanvisning følger med sluket ved levering og/eller kan lastes ned fra www.joti.no

FUNKSJONSTEST/SLUTTKONTROLL

For å prøve tetthet til membran på gulv kan man bruke "vanntesten". Testen går ut på at man blokkerer sluket og fyller vann i det bassenget som membranen danner. Dersom det er mulig skal vannet stå minst 20 mm over slukristen i 24 timer, se illustrasjon!



ARBEIDSTEMPERATUR:

Temp. område 0 - +95°C.

DRIFTSSTOPP:

Tett rist:

Fjern rist ved å løfte denne opp med en skrutrekker i en av ristens åpninger, rengjør og legg på plass.

Tett vannlås: Se 6. vedlikeholdsinstruks!

KVALIFIKASJONSKRAV TIL OPERATØR:

Monteres av godkjent rørleggerfirma. Rørlegger med fagbrev som har bestått kurs i gjeldende våtromsnorm.

Vedlikehold kan utføres av ukvalifisert personell som følger vedlikeholdsinstruks.

6. Vedlikeholdsinstruks

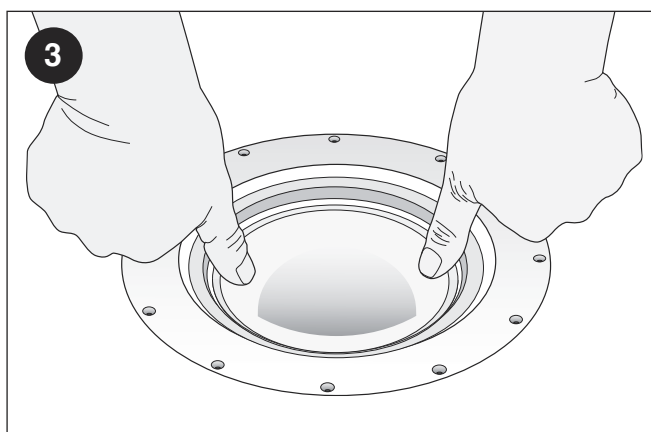
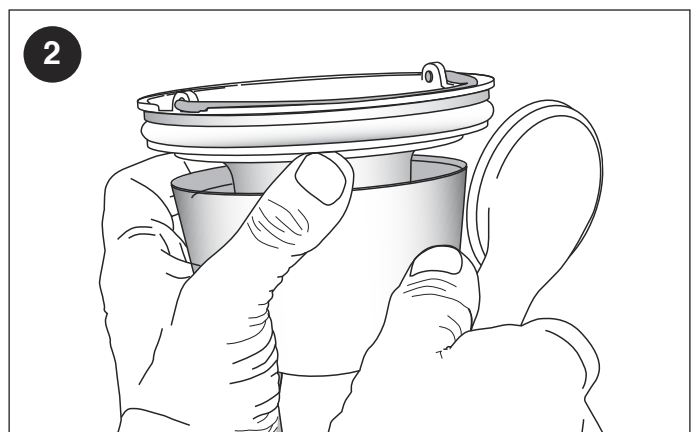
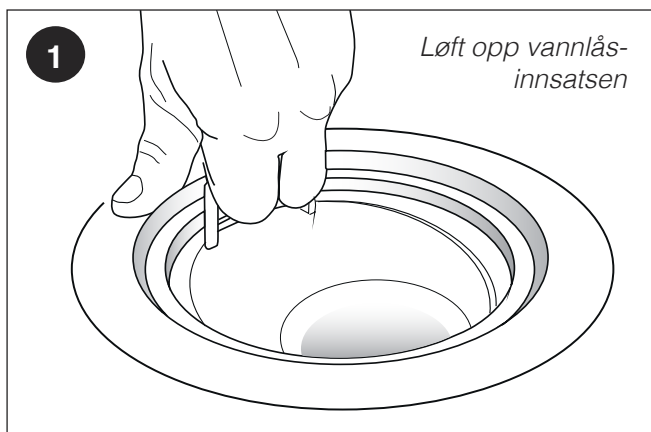
DAGLIG VEDLIKEHOLD:

Det er normalt ikke nødvendig med daglig vedlikehold.

PERIODISK VEDLIKEHOLD:

Kontroll og innvendig renhold av vannlås og slukdel hvert 1/2 år eller etter behov.

Ved evt. skifte av klemring må det utvises spesiell aktsomhet. Se forøvrig monteringsanvisning.



Vannlåsen trykkes tilbake på plass. Når håndtaket er på samme side som avløpet er vannlåsen i rett posisjon. Se fiksering på klemringen!

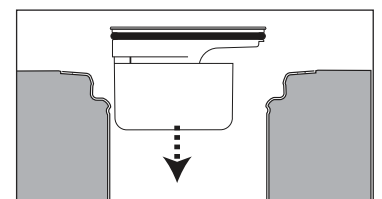
Risten fjernes ved at man stikker en skrutrekker eller annen spissgjenstand i åpningene og vipper opp.

Vannlåsen løftes opp med håndtaket (fig.1).

Når vannlåsen er tatt ut av sluket spyles det rent via åpningen mellom koppen og trakten og i trakten.

Spyl vannlåsen og slukets inside ren med vann ved behov. Det kan evt. brukes en liten børste for å løsne urenheter. Kontrollér at pakningen er ren for optimal tetthet. (fig. 2-3).

Fukt pakningen med vann og monter deretter tilbake vannlåsen i sluket ved å presse rett ned.



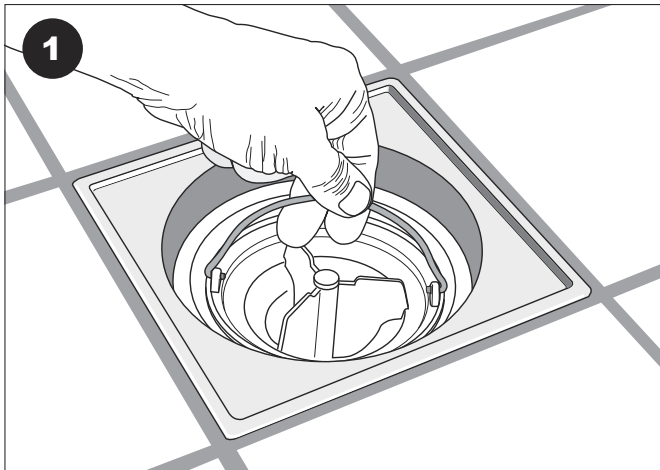
6. Vedlikeholdsinstruks

NOOD: DAGLIG VEDLIKEHOLD:

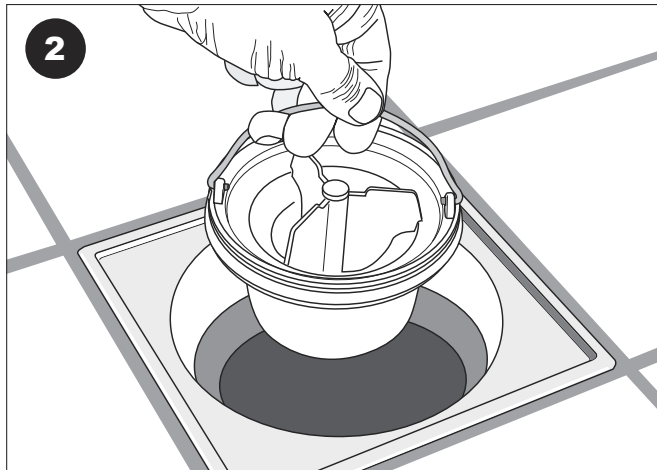
Det er normalt ikke nødvendig med daglig vedlikehold.

PERIODISK VEDLIKEHOLD:

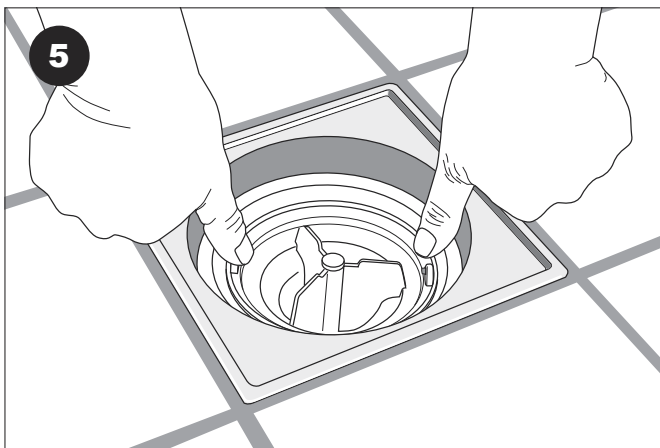
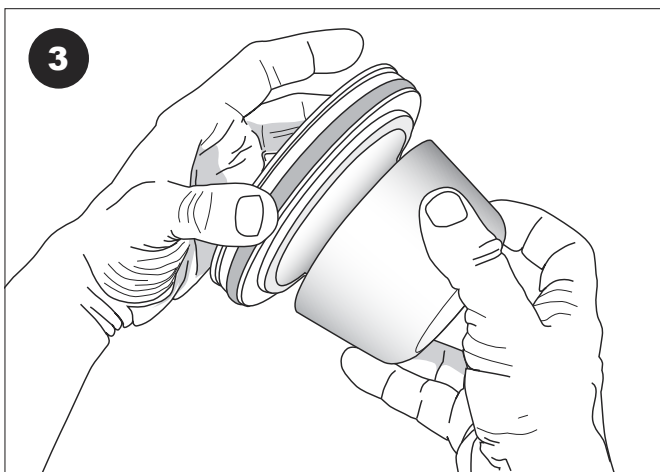
Kontroll og innvendig renhold av trakten hvert 1/2 år eller etter behov. Spyl vannlåpskoppen ren med vann ved behov. Bruk evt. en liten børste.



Løft bort slukristen. Det kan være nødvendig å bruke en skrutrekker el.l. som stikkes ned i ristens åpninger for å vippe opp risten. Fold opp bøylen på vannlåsen.



Løft vannlåsen opp fra sluket. Den kan sitte litt hardt hvis den ikke har vært demontert på lang tid.



- Hold koppen i åpen mens koppen spyles ren med vann.
- En liten børste kan også brukes ved behov.
- Når vannlåsen er ren settes den tilbake.
- Smør gummipakningen med vann før den trykkes ned på plass. Trykk til den er helt nede.
- Spyl samtidig gulvslukets innside.
- Sett på plass risten.

**AVFALLSHÅNDTERING OG
DESTRUKSJON:**

Sluket er produsert i rustfritt stål. Dette er et materiale som ikke avgir skadelige gasser ved brann, og kan gjenvinnes.

HMS (HELSE MILJØ OG SIKKERHET)

Det rustfrie sluket gir ingen helserisiko og miljøskade, verken ved montering eller i bruk.

Benytt gummihandsker ved rengjøring av vannlåsen.

7. Reservedelsliste

SE KOMPONENTLISTE UNDER 2. HOVEDDATA!

RESERVEDELER

Art nr.	Beskrivelse	Tidsrom	Antall i pk.
NRF 340 10 93	KL150 Grå klemring, fjærbelastet	Fra 2012	1
NRF 338 48 72	Vannlås RAN, rustfritt stål	Fra 2009	1
NRF 340 22 85	Rustfri rist, uten uttak	Fra 2009	1

8. Firmaopplysninger

PRODUSENT:

BL Stainless AB
Ljunggatan 39
33332 Smålandstenar
SVERIGE

info@purus.se
www.purus.se

REPRESENTANT I NORGE:

PURUS JOTI AS

BESØKSADRESSE
Glynitveien 21, 1400 Ski.

POSTADRESSE
Postboks 157
1401 Ski

Tlf. 23 03 76 50 - Fax 23 03 76 51
www.joti.no