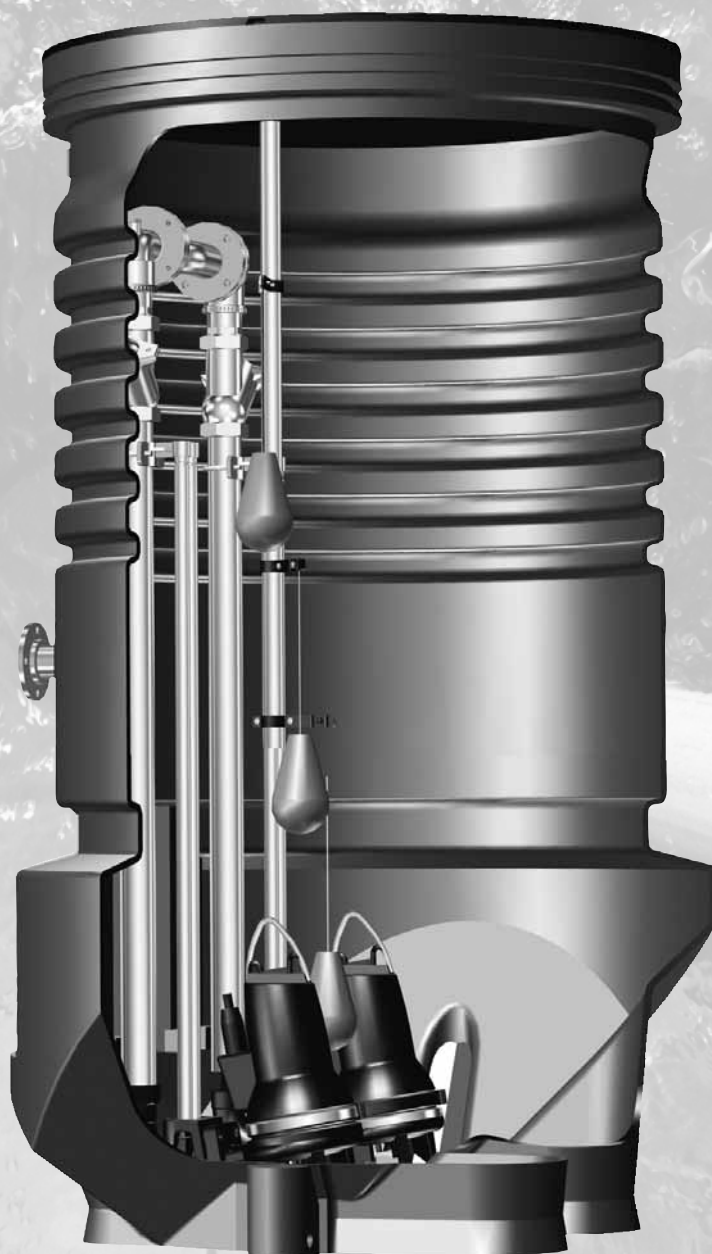


Pumpestationssystemer

PUST 04-10, PS.R.17



1. Indledning	3
Indledning	3
2. Pumpemedier	5
Pumpemedier	5
3. Identifikation	6
4. Produktvalg	8
Produktvalg	8
Udvælgelsesværktøj	9
Rørvarianter	10
Varianter	11
5. Konstruktion	12
Konstruktion	12
Brøndudførelser	14
6. Tilbehør	16
Pumpestyringer	16
AUTO _{ADAPT} -pumper	19
Andet tilbehør	21
7. Installation	22
Installation	22
8. CE-mærke	23
CE-mærke	23
9. Mål	24
Startfrekvens	24
Sumpvolumen	24
Mål	27
10. Grundfos Product Center	28

1. Indledning

Indledning

Grundfos-pumpestationer er præfabrikerede pumpestationer til opsamling og bortpumpning af dræn-, regn- eller spildevand.

Pumpebrønden er lavet af polyethylen (PE-HD) og leveres med afgangsrør og ventiler monteret. Pumpen/pumperne kan leveres særskilt.

Rørene er fremstillet af polyethylen (PE) eller rustfrit stål (AISI 304).

Medmindre der er valgt en anden løsning, leveres Ø400- og Ø1000-brønde med et dæksel af polyethylen (PE-HD) som er låst med speciel M10-bolt.

Ø1700-brønden er forsynet med et glasfiberdæksel som låses med en hængelås.

Anvendelse

Grundfos-pumpestationer bruges til opsamling og bortpumpning af dræn-, regn- og spildevand. Pumpetypen afhænger af pumpe mediet.

Spildevandet ledes til brønden. Når væsken i brønden når startniveauet, starter pumpen og pumper mediet videre i systemet til et renseanlæg eller en kloakledning.

Vigtige konstruktionsmæssige kendetegn

Få hele pakken fra Grundfos.

Nu kan du få pumpestationer udelukkende med Grundfos-kvalitetskomponenter. Som supplement til vores program af kvalitetspumper og -pumpeudstyr har vi udviklet et program af pumpestationer der har alt, du har brug for:

- robuste materialer
- velkonstruerede pumpebrønde af polyethylen
- alt nødvendigt tilbehør, f.eks. rør og ventiler, samt driftsikre styringer.

Dermed kan du få en komplet pumpestation der er klar til nedgravning. Ved at få alt fra en og samme leverandør sikrer du at alle dele lever op til de strengeste kvalitetskrav og passer perfekt sammen.

Når pumpestationen er installeret, vil du opdage at vedligeholdelsen er reduceret til et absolut minimum.

Kombinationen af robuste materialer og bekvem adgang til ventiler og pumper gør ikke kun serviceringen nemmere, men også mindre hyppig.

Stærke fordele

- **Korrosionsbestandige materialer**
Pumpestationer fra Grundfos er fremstillet udelukkende af korrosionsbestandige materialer. Dette kompromisløse materialevalg og det unikke design gør enhederne utroligt servicevenlige og driftsikre.
- **Fleksibilitet som følge af modulkonstruktion**
Præfabrikerede pumpestationer består af fire hovedelementer: en eller to af vores højeffektive og driftsikre pumper, en pumpebrønd i en størrelse der svarer til dine ønsker, alle nødvendige rør og ventiler og endelig styringer der garanterer sikker og effektiv drift.
- **Leveres i mange størrelser**
Brøndene leveres i forskellige størrelser, omfatter fire standarddiametre og op til ni standarddybder. Standardprogrammet opdateres jævnligt med flere varianter. Se de seneste opdateringer på www.grundfos.com/pumping_stations.
- **Installations- og servicevenlig**
Brønden er forsynet med en udvidet pumpeump der f.eks. skal sikre brønden mod at blive løftet i områder med højt grundvandsniveau. Samtidig forbedrer denne kegleformede pumpeump den selvrensende effekt og begrænser dermed problemer med slam og lugt. Der er adgang til alle pumpestationens vigtige komponenter fra toppen. I brøndstørrelser på under Ø1250 fastgøres autokoblingen helt uden anvendelse af skruer. Kobling og rør kan afmonteres uden man behøver at stige ned i brønden.

Pumpestationens komponenter er udvalgt efter Grundfos' principper om høj driftsikkerhed, lang levetid og stor hensyntagen til miljøet både under fremstillingsprocessen, under drift og ved bortskaffelse.

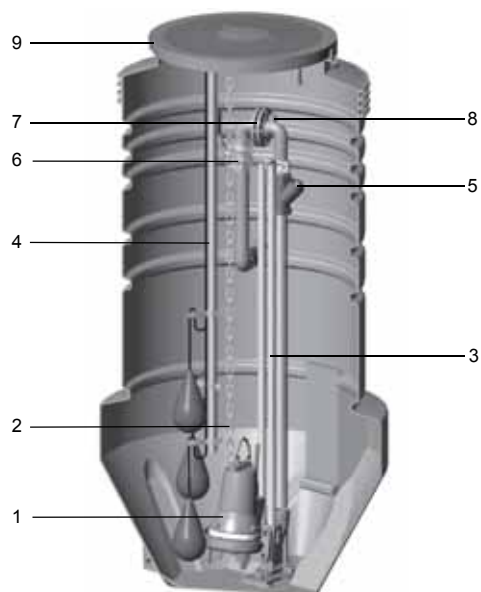


Fig. 1 Eksempel på udførelse

Pos.	Beskrivelse
1	Pumpe
2	Løftkæde
3	Guiderør
4	Niveaustyringssystem
5	Kontraventil
6	Stopventil
7	Flange/kobling
8	Tilslutning, 1/2" indvendigt gevind
9	Dæksel

Pumpebrøndene leveres i mange varianter og til mange formål. Grundfos fører en række standardbrønde, men kan også levere specielle brønde efter ønske.

2. Pumpemedier

Pumpemedier

- Drænvand
- regnvand (overfladevand)
- spildevand.

Medietemperatur

Maks. 40 °C. Kontakt det lokale Grundfos-selskab ved højere temperaturer.

Medietemperaturen afhænger af den valgte pumpe. Se monterings- og driftsinstruktionerne for de enkelte pumper. For visse pumpetyper er 60 °C tilladt i korte perioder. Ved 60 °C begynder brønden at blive blød.

Syrer og baser

Pumpebrønden er modstandsdygtig over for stærke syrer og baser samt opløsningsmidler.

Pumperne leveres sammen med pumpebrønden og kan normalt klare pH-værdier fra 4 til 10. Kontakt dit lokale Grundfos-selskab hvis du er i tvivl.

Viskositet

Meget tyktflydende spildevand må ikke ledes til brønden. Se også pumpens monterings- og driftsinstruktion.

Massefylde

Maks. 1100 kg/m³.

3. Identifikation

Typeskilt, PS.S

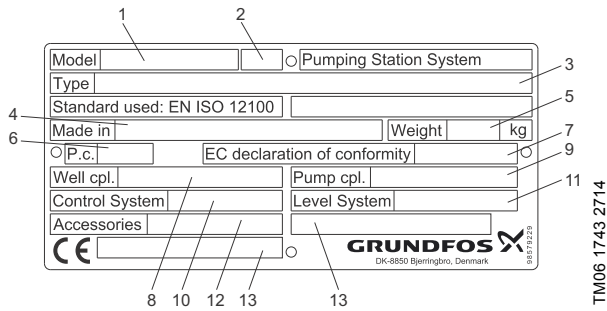


Fig. 2 Typeskilt, PS.S-pumpestationssystemer

Pos.	Beskrivelse
1	Produktnummer
2	Produktionssted
3	Typebetegnelse
4	Oprindelsesland
5	Vægt
6	Produktionskode og produktionsdato (ÅÅUU)
7	Monterings- og driftsinstruktion, publikationsnummer
8	Produktnummer, brønd
9	Produktnummer, pumpe
10	Produktnummer, pumpestyring
11	Produktnummer, niveaustyring
12	Produktnummer, tilbehør
13	Ikke udfyldt

Typenøgle, PS.S

Eksempel PS. S. R. 17. 25. SEG. LCD110. FS2

Grundfos-pumpestation
System

Brøndens type og materiale

R: Rotationsstøbt PE
G: Glasfiberforstærket plast

Brøndens sumpdiameter

04: 400 mm
06: 600 mm
08: 800 mm
10: 1000 mm
17: 1700 mm

Brøndens dybde

xx: x 100 mm
ex:
15: 1500 mm

Pumpestype

CC: Unilift CC
KP: Unilift KP
AP12: Unilift AP12.50
AP35: Unilift AP35, Unilift AP12.40
AP50: Unilift AP50
APB: Unilift AP35B, Unilift AP50B
SEG: SEG
DP/EF: DP (0,6 - 1,5 kW), EF
DP/SL: DP (2,6 kW), SL1.50.65 og SLV.65.65
SE/SL: SE/SL

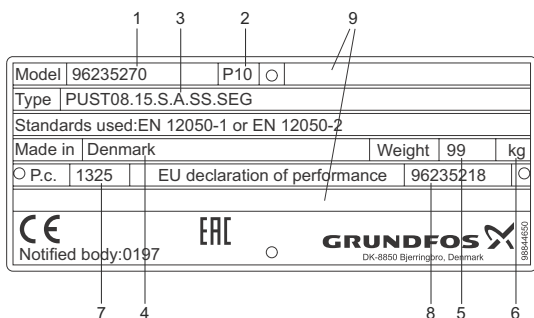
Pumpestyring

LC108: Niveaustyring
LCD108: Niveaustyring, to pumper
LC115: Niveaustyring
LCD115: Niveaustyring
DC318: Dedicated Controls
DC319: Dedicated Controls
DCD318: Dedicated Controls, to pumper
DCD319: Dedicated Controls, to pumper

Niveaustyring

FS2: 2 svømmerafbrydere
FS3: 3 svømmerafbrydere
FS4: 4 svømmerafbrydere
PT: Tryktransmitter

Typeskilt, PUST 04-10 og PS.R.17



TM05 8832 1215

Fig. 3 Typeskilt

Pos.	Beskrivelse
1	Produktnummer
2	Produktionssted
3	Typebetegnelse
4	Oprindelsesland
5	Vægt
6	Produktionskode og produktionsdato (ÅÅUU)
7	Monterings- og driftsinstruktion, publikationsnummer
8	Ikke udfyldt
9	Ikke udfyldt

Typenøgle, PUST04 - PUST10

Eksempel	PUST 08. 20. S. A. SS. SEG
Grundfos-pumpestation (standard)	
Diameter [mm] 04: 400* 06: 600 08: 800 10: 1000	
Længde [mm] 10: 1000 15: 1500 20: 2000 25: 2500 30: 3000	
S: Én pumpe D: To pumper	
Installation af pumpe A: Autokobling på bunden af brønden S: Fritstående	
Rørmateriale PE: Polyethylen SS: Rustfrit stål (AISI 304)	
Forberedt for pumpetype KP: Unilift KP, Unilift CC AP35: Unilift AP12.40, Unilift AP35 AP50: Unilift AP12.50, Unilift AP50 APB: Unilift AP35B, Unilift AP50B DP/EF: DP (0,6 - 1,5 kW), EF DP/SL: DP (2,6 kW), SL1.50.65 og SLV.65.65 (op til 3 kW) SEG: SEG	

* Begrænsede variationsmuligheder

Typenøgle, PS.R.17

Eksempel	PS. R. 17. 25. D. GC. SS50. A50. SEG
Pumpestation	
Rotationsstøbt brønd	
Diameter [mm] 17: 1700	
Længde [mm] 20: 2000 25: 2500 30: 3000 35: 3500 40: 4000 45: 4500 50: 5000 55: 5500 60: 6000	
S: Én pumpe D: To pumper	
Rørkonstruktion DC: Direkte afgang, fælles GC: Svane Hals, fælles VC: Ventil kammer	
Rørmateriale og rørdiameter Rustfrit stål: SS50: DN 50 (2") SS65: DN 65 (2 1/2") SS80: DN 80 (3") SS100: DN 100 (4") Polyethylen: PE63:* D63 mm (2") PE75: D75 mm (2 1/2") PE90: D90 mm (3") PE110: D110 mm (4")	
Pumpeinstallation Autokobling: A50: DN 50-pumpe tilslutning A65: DN 65-pumpe tilslutning A80: DN 80-pumpe tilslutning A100: DN 100-pumpe tilslutning Fritstående pumpe: S: Fritstående pumpe	
Forberedt for pumpetype SEG: SEG DP/EF: DP (0,6 - 1,5 kW)/EF DP/SL: DP (2,6 kW)/SL1.50.65/SLV.65.65 SE/SL: SE/SL (maks. 7,5 kW)	

* Maks. 3 m brønddybde

4. Produktvalg

Produktvalg

Ved bestilling af en pumpestation skal der tages hensyn til følgende:

1. Pumpe
2. Installation af pumpe og rørmateriale
3. Brøndens diameter og dybde
4. Niveaustyringssystem
5. Pumpestyring
6. Tilbehør.

1. Pumpe

Se datahæftet for den pågældende pumpe eller www.grundfos.com (Grundfos Product Center) samt afsnittet *Typenøgle, PUST04 - PUST10* eller *Typenøgle, PS.R.17* på side 7. Se side 28 for yderligere oplysninger om Grundfos Product Center.

2. Installation af pumpe og rørmateriale

Se afsnittet *Typenøgle, PUST04 - PUST10* eller *Typenøgle, PS.R.17* på side 7.

Pumper kan installeres på tre måder:

- på en autokobling på bunden af brønden
- på en autokobling på brøndvæggen.
- fritstående.

3. Brøndens diameter og dybde

Pumpebrønden leveres i forskellige størrelser. Se afsnittet *Mål* på side 27 for mål og beregninger af det nødvendige volumen.

Dybde [mm]	Ø400	Ø600	Ø800	Ø1000	
				En pumpe	To pumper
1000		•	•		
1500		•	•		
2000	•	•	•	•	•
2500	•	•	•	•	•
3000		•	•	•	•

Dybde [mm]	Ø1700, to pumper		
	Rør, SS		Rør, PE
	DN 50-DN 100	D63 mm	D75-D110 mm
2000	•	•	•
2500	•	•	•
3000	•	•	•
3500	•		•
4000	•		•
4500	•		•
5000	•		•
5500	•		•
6000	•		•

4. Niveaustyringssystem

Se afsnittet *Pumpestyringer* på side 16 eller Grundfos Product Center.

5. Pumpestyring

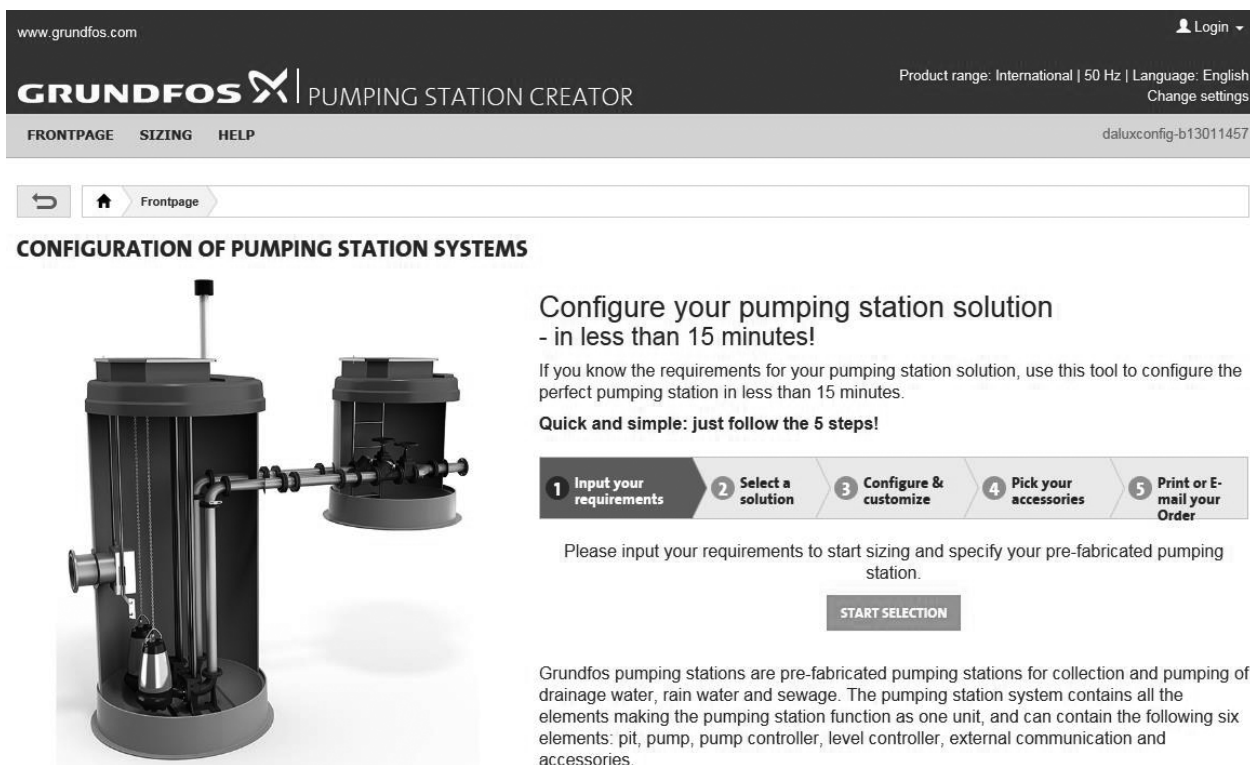
Se afsnittet *Pumpestyringer* på side 16 eller Grundfos Product Center.

6. Tilbehør

Afhængigt af installationstype kan der være behov for tilbehør. Se udvælgelse af korrekt tilbehør i afsnittet *Pumpestyringer* på side 16.

Udvælgelsesværktøj

Du kan finde udvælgelsesværktøjet PUMPING STATION CREATOR i Grundfos Product Center på www.grundfos.com.



www.grundfos.com Login

GRUNDFOS | PUMPING STATION CREATOR Product range: International | 50 Hz | Language: English
Change settings

FRONTPAGE SIZING HELP daluxconfig-b13011457

Frontpage

CONFIGURATION OF PUMPING STATION SYSTEMS

Configure your pumping station solution - in less than 15 minutes!

If you know the requirements for your pumping station solution, use this tool to configure the perfect pumping station in less than 15 minutes.

Quick and simple: just follow the 5 steps!

- 1 Input your requirements
- 2 Select a solution
- 3 Configure & customize
- 4 Pick your accessories
- 5 Print or E-mail your Order

Please input your requirements to start sizing and specify your pre-fabricated pumping station.

START SELECTION

Grundfos pumping stations are pre-fabricated pumping stations for collection and pumping of drainage water, rain water and sewage. The pumping station system contains all the elements making the pumping station function as one unit, and can contain the following six elements: pit, pump, pump controller, level controller, external communication and accessories.

TM06 3497 0415

Fig. 4 Udvælgelsesværktøj i Grundfos Product Center

1. Indtast dine krav

Her indtaster du oplysninger om flow, løftehøjde, antal pumper og driftsform. Derved kan vi tilbyde den rigtige pumpe til opgaven. Oplysninger om dybden på det laveste indløb til pumpestationen kræves også for at få gode forslag til løsninger. Udvælgelsesværktøjet indeholder en liste med pumper som du kan bruge til at vælge den ønskede pumpe.

2. Vælg en løsning

Her præsenteres en række mulige løsninger, og du kan vælge den der bedst opfylder dine behov.

3. Konfigurer og tilpas

Her kan du foretage detaljeret konfiguration af de valgte løsninger. Tegninger af den valgte løsning præsenteres.

4. Vælg dit tilbehør

Her kan du vælge tilbehør til din brugertilpassede løsning.

5. Udskriv din ordre, eller send den pr. e-mail

Her ses den færdige løsning som en CAD-tegning der kan downloades. Du kan generere, udskrive og sende specifikationsrapporter om den tilpassede løsning til Grundfos. Det er de oplysninger, Grundfos skal bruge for at give dig et tilbud og en leveringstid.

Rørvarianter

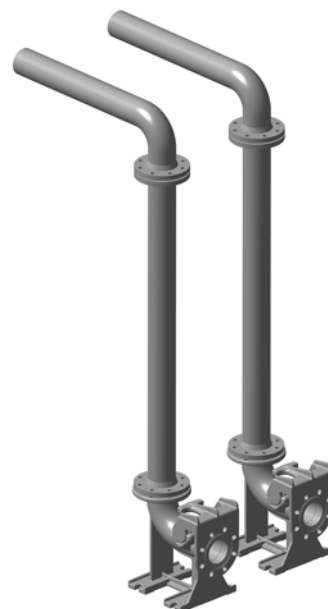
Rørkonstruktion	Rustfrit stål (AISI 304)					Polyethylen (PE)					
	DN 40	DN 50	DN 65	DN 80	DN 100	D40	D50	D63	D75	D90	D110
GC Svanehals	•	•	•			•	•	•			
GC Svanehals, fælles		•	•	•	•			•	•	•	•
DC Direkte afgang, fælles		•	•	•	•			•	•	•	•
VC Ventilammer								•	•	•	•

Eksempler på rørkonstruktioner



Fig. 5 DC, rørsystem med direkte afgang

TM05 3322 1112



TM05 3319 1112

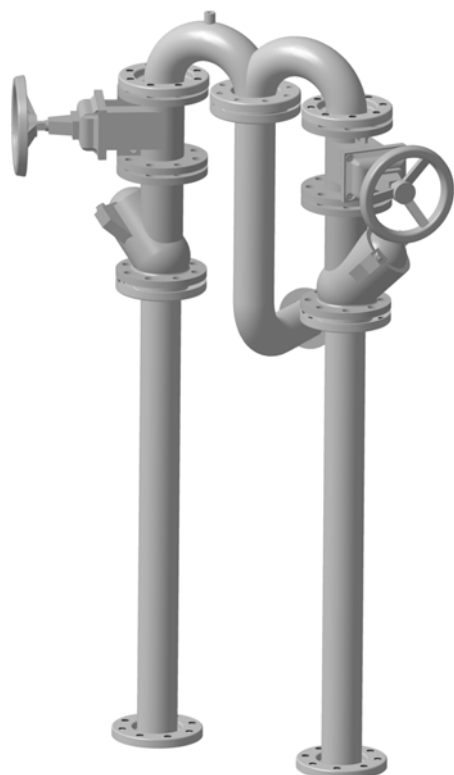


Fig. 6 GC, rørsystem med svanehals

TM05 3319 1112

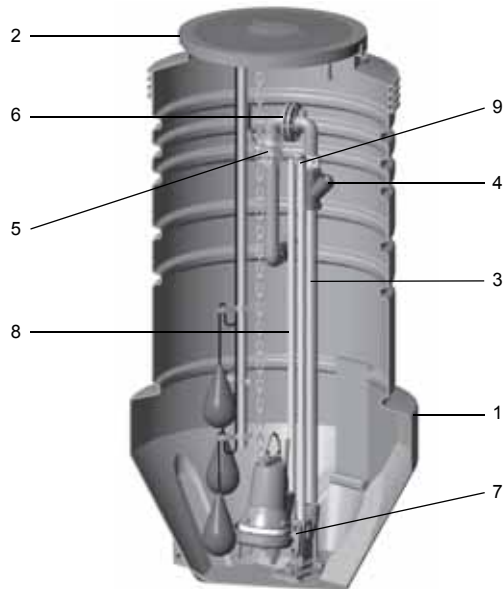


Fig. 8 GC, rørsystem med svanehals, PE D63, SS DN 50

TM06 2675 4514 - TM06 2676 4514

5. Konstruktion

Konstruktion



TM04 4617 1809

Fig. 9 Små pumpestationer fra Grundfos

Komponenter og materialespecifikation

Pos.	Komponent	Materiale	DIN W.-nr./EN-standard	AISI/ASTM	Ø400-Ø1000	Ø1700
1	Brønd	PE HD	-	-	•	•
2	Dæksel	PE HD	-	-	•	-
		GRP	-	-	-	•
3	Rør	Sikkerhedsgitter	Aluminium	-	-	•
		Rustfrit stål	1.4301	304	•	•
4	Kuglekontraventil	PE	-	-	•	•
		NBR-gummi og rustfrit stål	1.4301	304	•	-
5	Kuglelukkeventil	Rustfrit stål	1.4401	316	•	•
		Epoxybelagt støbejern	GJS-400-15 (GGG-40)	-	-	•
		PP	-	-	•	•
6	Rørkobling	Rustfrit stål	1.4301	304	•	•
		Afspærringsventil	Epoxybelagt støbejern	GJS-500-7 (GGG-50)	-	-
7	Autokobling	PP, hurtigkobling	-	-	•	•
		Rustfrit stål, hurtigkobling	1.4301	304	•	-
		PE, flangekobling	-	-	-	•
		Rustfrit stål, flangekobling	1.4301	304	•	•
8	Guiderør	Støbejern	EN-GJL-250/EN-JL 1040	-	•	•
		Rustfrit stål	1.4301	304	•	-
9	Holdere til styrerør	Rustfrit stål	1.4301	304	•	•
		Rustfrit stål	1.4301	304	•	•
10	Holdere til niveausensorer	Rustfrit stål	1.4301	304	•	•
		Skruer	Rustfrit stål	1.4301	304	•

PE HD: Polyethylen med høj tæthed

PP: Polypropylen

GRP: Glasfiberforstærket plast

Brøndudførelser



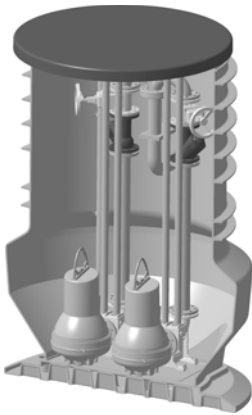
Brønd med fritstående pumpe

TM06 26674514



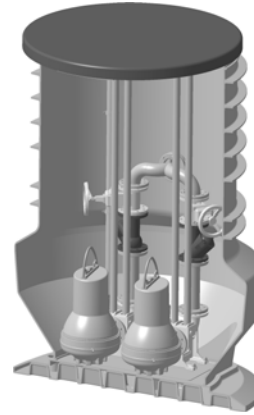
Brønd med pumpe på autokobling

TM02 9363 2404



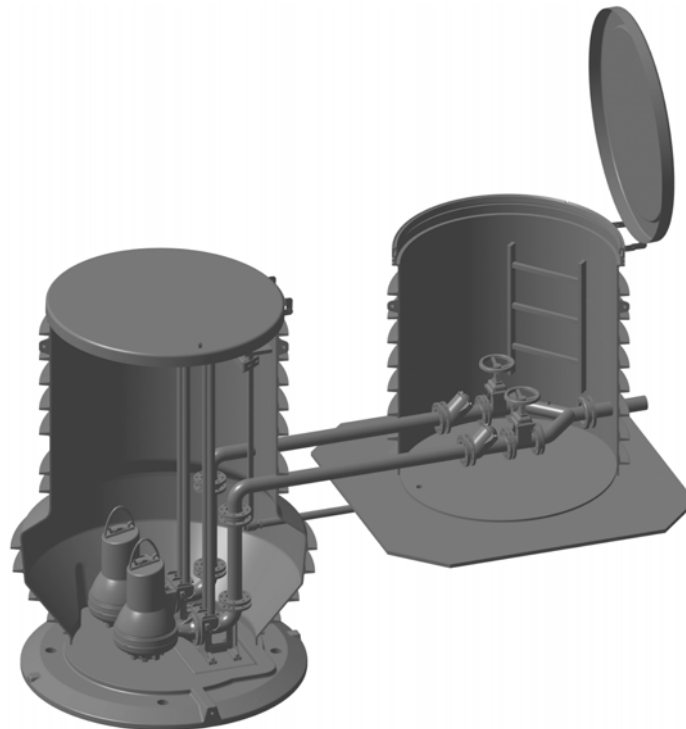
Brønd med to pumper og svanehalsudløb

TM04 4596 1709



Brønd med to pumper og direkte udløb

TM05 3323 1112



Ø1700-brønd med to pumper på autokobling og ventilkammer

TM06 1709 2614

Dæksel, Ø400-Ø1000

Dækslet låses med en specialbolt i rustfrit A2-materiale.

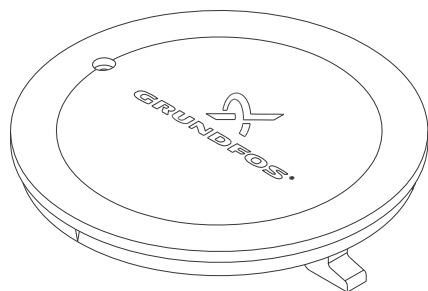


Fig. 11 D400-dæksel

TM06 2655 4514

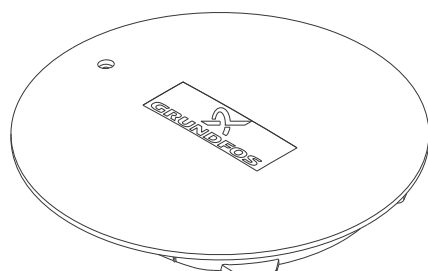


Fig. 12 D600-, D800-dæksel

TM06 2656 4514

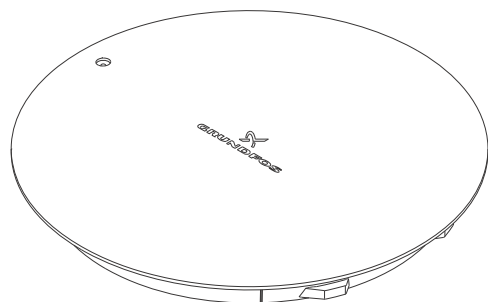


Fig. 13 D1000-dæksel

TM06 2657 4514

Dæksel, Ø1700

Dækslet er låst med en hængelås.



Fig. 14 Dæksel med sikkerhedsrist

TM05 3321 1112

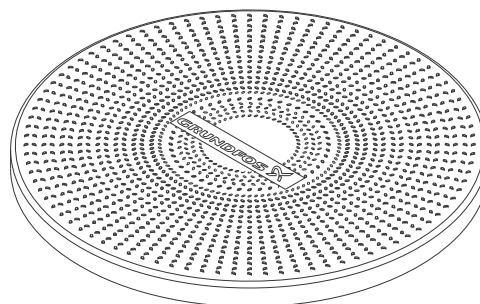







Fig. 15 D1700-dæksel

TM06 2662 4514

Andet tilbehør

Pos.	Type	Rørdiameter [mm]	Beskrivelse	Produktnummer
1		40	Kappe	96230763
		50	Kappe	96230753
		63	Kappe	96571523
		75	Kappe	96571527
		90	Kappe	96571528
		110	Kappe	91716040
		160	Kappe	91713754
		200	Kappe	91712032
		TM04 4605 1709		
2			Centerbor	91712026
		40	Kopbor, 51 mm	96571532
		50	Kopbor, 60 mm	96571533
		63	Kopbor, 75 mm	96571534
		75	Kopbor, 86 mm	96571535
		90	Kopbor, 102 mm	96571536
		110	Kopbor, 127 mm	91713756
		160	Kopbor, 177 mm	91713755
		TM04 4601 1709		
3		1-pumpe-installation	Isoleringskappen monteres direkte over rør og ventiler som frostbeskyttelse. Op til DN 65.	96571529
		2-pumpe-installation	Isoleringskappen monteres direkte over rør og ventiler som frostbeskyttelse. Op til DN 65.	96653751
		TM04 4602 1709		
4			Ventilationssæt (50 mm)	96571531
		TM04 4603 1709		
5			D600 x 330 PE	98611306
		TM06 5102 3415		

7. Installation

Installation

Overhold altid gældende forskrifter og krav. Yderligere oplysninger findes i monterings- og driftsinstruktionen til pumpestationen.

Installation af pumpe

Nogle udførelser leveres ikke med pumpe installeret. Se pumpens monterings- og driftsinstruktion vedrørende installation og idriftsætning af pumpen.

Bemærk: Pumpen skal sænkes forsigtigt ned i brønden for at undgå skader på pumpe og brønd.

Rørinstallation med flangetilslutninger

Hvis brønden skal installeres ved en temperatur under 0 °C, skal alle bolte løsnes i flangen og spændes igen når brønden er installeret. På den måde kan spændinger i rørene undgås.

Montering af kæde

Ved pumper på autokobling anbefaler vi at montere kæden i det forreste løfteøje på løftebeslaget. Hvis pumpen skal løftes, skal der anvendes en løfteanordning der er godkendt til pumpens vægt. Hold altid sikker afstand til en løftet pumpe.



Fig. 21 Kæde monteret på pumpe

Montering af niveaustyring

Se monterings- og driftsinstruktion til styringen.

Placering af tilgang

Brøndens tilgang må ikke placeres inden for det viste område, se fig. 22, da det vil forstyrre svømmerafbrydernes funktion.

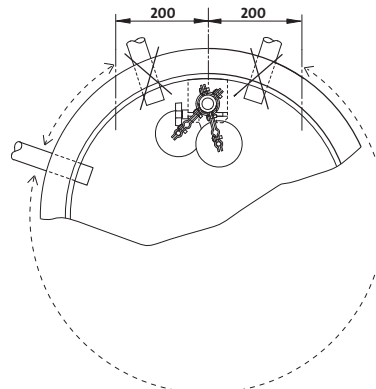


Fig. 22 Placering af tilløb, Ø400-Ø1000

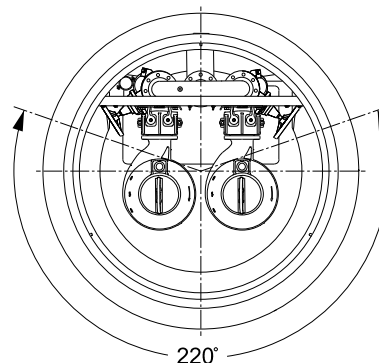


Fig. 23 Placering af tilløb, Ø1700

Idriftsætning

Se monterings- og driftsinstruktionen til hhv. pumpen og styringen.

Bemærk: Styringen må ikke placeres i brønden.

Vedligeholdelse

Se monterings- og driftsinstruktionen til hhv. pumpen og styringen.

Det er vigtigt at brøndens dæksel er forsvarligt sikret så uvedkommende ikke kan fjerne det.

TM02 8961 1204

TM05 3261 1012

TM02 9341 2514

8. CE-mærke

CE-mærke

Pumpestationerne er CE-mærkede. Afhængig af hvilken pumpe og styring der vælges, er de mærket i overensstemmelse med et eller flere af følgende direktiver:

- EMC-direktivet
- Lavspændingsdirektivet
- ATEX-direktivet
- Maskindirektivet.

Overensstemmelseserklæringen og ydelseserklæringen er indeholdt i monterings- og driftsinstruktionerne for de pågældende produkter.

9. Mål

Startfrekvens

Vandvolumen i en pumpestation består af det volumen der er under det laveste pumpestopniveau, og det pumpbare volumen der er over dette niveau. Dette varierer med pumpeanvendelse og indløbsflow. Pumpernes startfrekvens afhænger af det aktuelle pumpbare volumen og indløbsflowet.

Startfrekvensen Z er en funktion af forholdet mellem Q_{in}/Q og V_h .

Q_{in} = indløbsflow [l/s]

Q = pumpekapacitet [l/s]

V_h = akkumuleret (pumpbart) volumen mellem start og stop [m³].

Bemærk: Når det maksimale indløbsflow er lig med pumpekapaciteten, kører pumpen permanent. Når den aktuelle pumpekapacitet ved enkeltpumpedrift svarer til den maksimale indstrømning, vises Z_{max} altid når indstrømningen er halvdelen af pumpekapaciteten.

Z_{max} : maksimalt antal starter pr. time.

$$Z_{max} = \frac{Q \times 3,6}{4 \times V_h}$$

V_h : det krævede minimum for akkumuleret volumen mellem start og stop.

$$V_h = \frac{Q \times 3,6}{4 \times Z_{max}}$$

Sumpvolumen

I installationer hvor det forventede maksimale indløbsflow Q_{in} er under 60 % af den valgte pumpekapacitet, vælges det akkumulerede samlebrønds-volumen på en sådan måde at der vil være mindst to pumpestarter om dagen, for at forhindre bundfældning i pumpesumpen.

De følgende tegninger viser værdier for tomme brønde uden pumpe, rør osv.

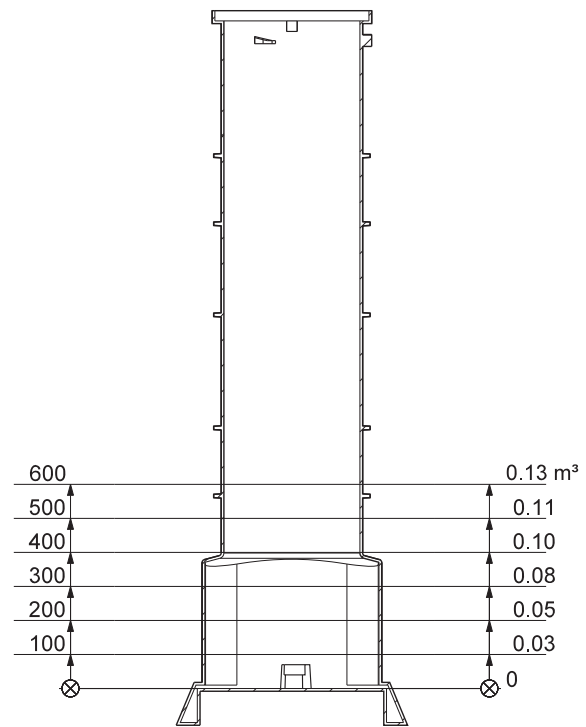


Fig. 24 Effektivt volumen i forhold til niveau, PUST400

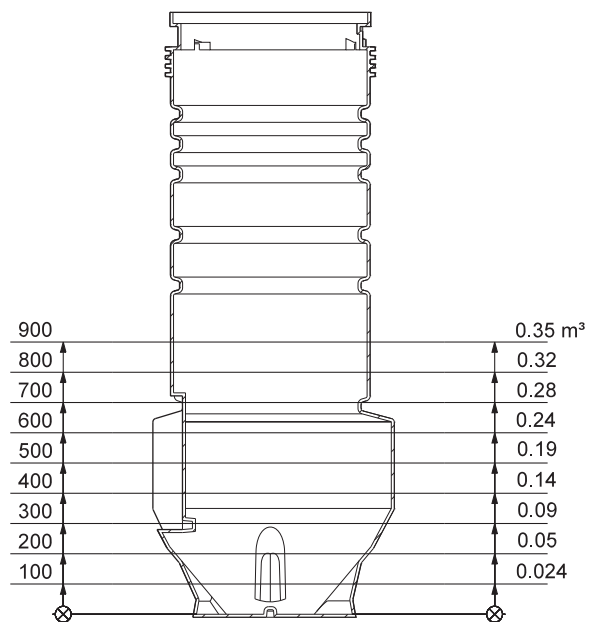
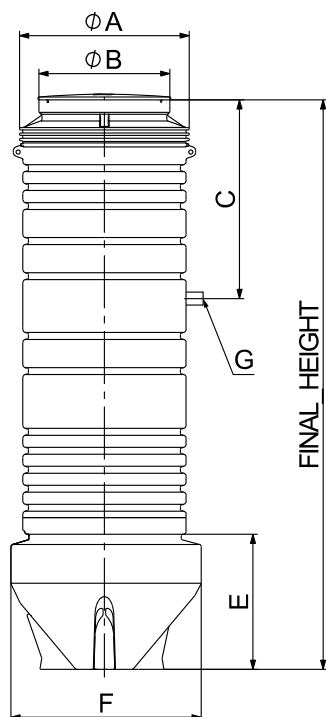


Fig. 25 Effektivt volumen i forhold til niveau, PUST600

Mål

Børndimensioner



TM02 9686 4908

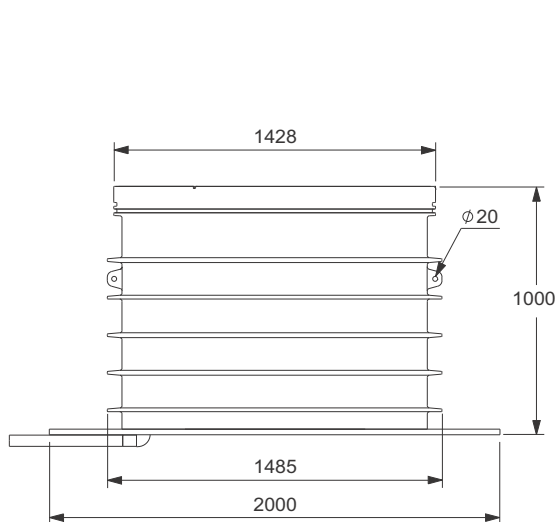
Fig. 30 Målsskitse

Brønd	A	B	C	D	E	F	G	Maks. vægt [kg]
Ø400	400	400	1000	2000	390	528	DN 40	45
Ø600	694	590	1000	1000/1500*/2000/2500/3000	690	820	DN 50	157
Ø800	894	590	1000*	1000/1500*/2000/2500/3000	690	1020	DN 50	186
Ø1000S	1094	590	1000*	2000/2500/3000	690	1220	DN 50/65	270
Ø1000D	1094	980	1000*	2000/2500/3000	690	1220	DN 50/65	312
Ø1700	1430	1355	800/1000/1200	2000-6000	1075	1760	DN 50 - DN 100	1000

Tolerancer for PE-materialer er ± 3 %.

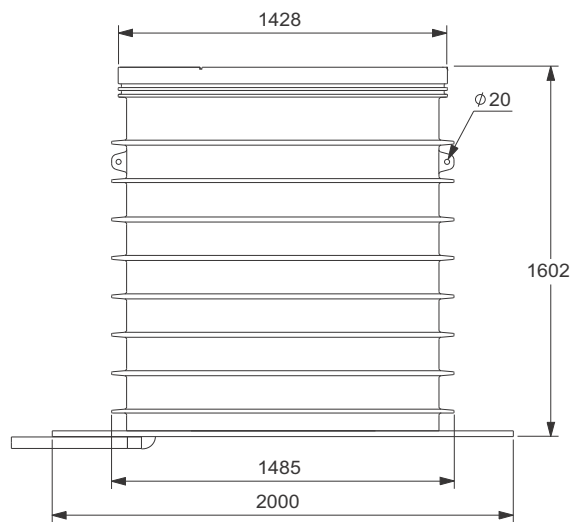
* For 1500 mm-brønde kan målet E variere fra 750 mm til 1000 mm.

Ventilkammerets dimensioner



TM06 4218 1715

Fig. 31 Ventilkammer, 1 meter



TM06 4219 1715

Fig. 32 Ventilkammer, 1,6 meter

10. Grundfos Product Center

Online søge- og dimensioneringsværktøj som hjælper dig med at træffe det rigtige valg.

<http://product-selection.grundfos.com>



"DIMENSIONERING" giver dig mulighed for at finde en pumpe ud fra indtastede data og valgmuligheder.

"ERSTATNING" giver dig mulighed for at finde et erstatningsprodukt. Søgeresultaterne omfatter oplysninger om følgende:

- den laveste indkøbspris
- det laveste energiforbrug
- de laveste samlede levetidsomkostninger.

The screenshot shows the Grundfos Product Center website. At the top, there is a navigation bar with the logo and menu items: HOME, FIND PRODUCT, COMPARE, YOUR PROJECTS, SAVED ITEMS, HELP. Below this is a search bar with a 'SEARCH' button. The main content area features four large buttons: SIZING (Enter pump sizing), CATALOGUE (Products and services), REPLACEMENT (Replace an old pump with a new), and LIQUIDS (Find pump by liquid). Below these is a 'QUICK SIZING' section with input fields for 'Enter duty point' (Flow (Q)* and Head (H)*) and 'Select what to size by' (Size by application, Size by pump design, Size by pump family). A 'START SIZING' button is also present. At the bottom, there are options for 'ADVANCED SIZING' (Advanced sizing by application, Guided selection).

Callouts from the text above point to specific parts of the interface:

- "DIMENSIONERING" points to the search bar and the 'SIZING' button.
- "ERSTATNING" points to the 'REPLACEMENT' button.
- "KATALOG" points to the 'CATALOGUE' button.
- "MEDIER" points to the 'LIQUIDS' button.

Alle de oplysninger du har brug for, på ét sted

Ydelseskurver, tekniske specifikationer, billeder, dimensionstegninger, motorcurver, ledningsdiagrammer, reservedele, servicesæt, 3D-tegninger, dokumenter og systemdele. Product Center indeholder alle nylige og gemte emner - herunder færdige projekter - direkte på hovedsiden.

Downloads

På produktsiderne kan du downloade installations- og betjeningsvejledninger, datahæfter, serviceinstruktioner osv. i pdf-format.

Ret til ændringer forbeholdes.

98359846 1216

ECM: 1199237

GRUNDFOS DK A/S

Martin Bachs Vej 3
DK-8850 Bjerringbro
Telefon: 87 50 50 50
CVR: 19342735
E-mail: info_GDK@grundfos.com

GRUNDFOS DK A/S

Center Øst
Vallensbækvej 30-32
DK-2605 Brøndby
Telefon: 87 50 50 50

GRUNDFOS 