

## SYREFASTE T-RØR ASTM / STAINLESS STEEL TEES ASTM

ANSI B16.9

2

MATERIALE:

A 403 WP 316L

MATERIAL:

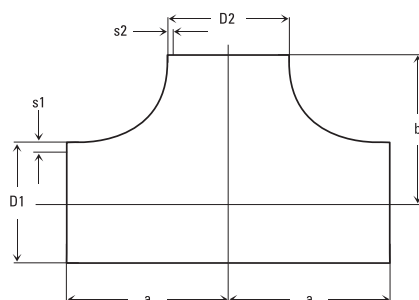
A 403 WP 316L

STANDARD:

ANSI B16.9

STANDARD:

ANSI B16.9



HS CODE INT. 7307.29

DN	D mm	T	T mm	Vare nr. Part no. 316L	a=b mm	Vekt Weight Kg
1/2"	21,3	Sch10	2,11	-	25	0,08
		Sch40	2,77	1965207N5	25	0,11
3/4"	26,7	Sch10	2,11	-	29	0,11
		Sch40	2,87	1965241N5	29	0,20
1"	33,4	Sch10	2,77	1965267	38	0,30
		Sch40	3,38	1965274N5	38	0,30
1.1/4"	42,2	Sch10	2,77	-	48	0,47
		Sch40	3,56	-	48	0,63
1.1/2"	48,3	Sch10	2,77	1965307	57	0,70
		Sch40	3,68	1965314	57	0,90
2"	60,3	Sch10	2,77	1965341	64	0,80
		Sch40	3,91	1965347	64	1,20
2.1/2"	73,0	Sch10	3,05	1965357	76	1,36
		Sch40	5,16	-	76	2,30
3"	88,9	Sch10	3,05	1965387	86	1,80
		Sch40	5,49	1965394	86	3,20
4"	114,3	Sch10	3,05	1965421N5	105	2,62
		Sch40	6,02	1965427	105	5,10
5"	141,3	Sch10	3,40	-	124	4,60
		Sch40	6,55	-	124	9,40
6"	168,3	Sch10	3,40	1965461N5	143	6,30
		Sch40	7,11	1965467	143	16,10
8"	219,1	Sch10	3,76	1965494	178	11,40
		Sch40	8,18	-	178	51,00
10"	273,0	Sch10	4,19	1965521	216	27,10
		Sch40	9,27	1965534	216	53,10
12"	323,8	Sch10	4,57	1965554	254	38,00
		Sch40	9,53	1965567	254	77,00