

3302696 UFL/ UTVL-42,5

Består av 3302626 UFL 42,5 Wavin og 3302692 UTVL-40 Wavin

ULEFOS RAMME
Serienr. 02-01

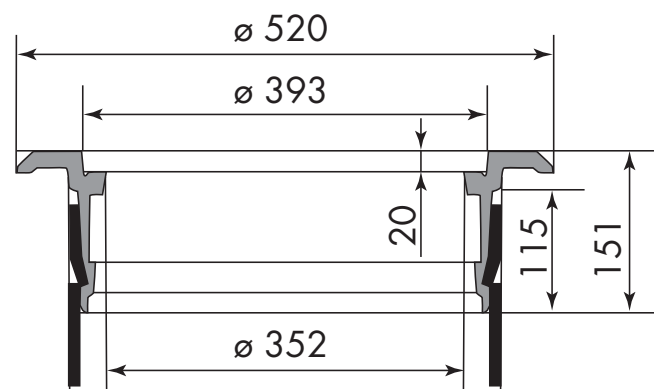
Bruksområde og spesielle egenskaper

- Bruksområde: Kjørebane, veiskulder av fast dekke og parkeringsområder for alle typer kjøretøy.
- Flytende kumramme i seigjern
- Passer på Wavin teleskoprør Ø 425 mm PVC med innvendig klikk
- Lokk/rist som passer til rammen er UTL-40, UTVL-40 og URL-40
- Uten kontrollåpninger



Teknisk beskrivelse - UFL 42,5 Wavin

- Belastningsklasse: D400
- Materiale: Seigjern
- Overflate: umalt
- Dimensjoner: se tabell



Referanser, dimensjoner

Typebetegnelse	NRF nr.	Dia., Ø (ytre)	Dia., Ø (indre)	Høyde, mm	Vekt, kg	Belastningsklasse, kN	Standard	Antall på pall
UFL-42,5 Wavin	3302626	520	393	151	24	400	EN-124-2	20

Ulefos AS påtar seg ikke ansvar for eventuelle feil i sine datablader, brosjyrer eller annet trykket materiale. Ulefos AS forbeholder seg rett til konstruksjonsendringer av sine produkter uten forvarsel. Dette gjelder også produkter som inngår i allerede definerte ordre under forutsetning av at avtalte spesifikasjoner ikke endres. Samtlige varemerker i dette materialet er respektive firma sin eiendom.

ULEFOS

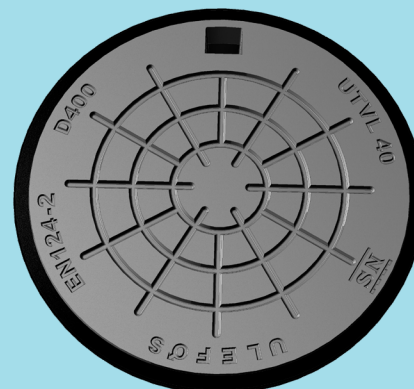
3302696 UFL/ UTVL-42,5

Består av 3302626 UFL 42,5 Wavin og 3302692 UTVL-40 Wavin

ULEFOS LOKK

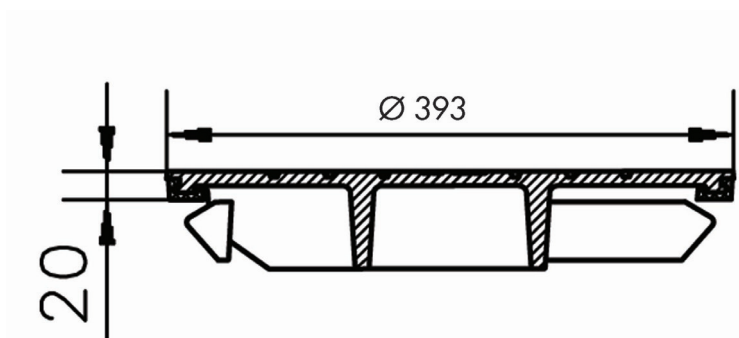
Bruksområde og spesielle egenskaper

- Selvlåsende lokk i seigjern med integrert PUR-pakning og helt tett spetthull
- 2-låsarmer
- Bruksområde: Kjørebane, veiskulder av fast dekke og parkeringsområder for alle typer kjøretøy.
- Passer i rammer UFL-42,5 Wavin, UKL-42,5 LS og UFL-42,5 LS



Teknisk beskrivelse - UTVL 40 Wavin

- Belastningsklasse: D400
- Materiale: Seigjern
- Overflate: umalt
- Dimensjoner: se tabell



Referanser, dimensjoner

Typebetegnelse	NRF nr.	Dia., Ø (ytre)	Høyde,mm	Vekt, kg	Belastningsklasse, kN	Standard	Antall på pall
UTVL-40	3302692	393	20	15	400	EN-124-2	30

Ulefos AS påtar seg ikke ansvar for eventuelle feil i sine datablader, brosjyrer eller annet trykket materiale. Ulefos AS forbeholder seg rett til konstruksjonsendringer av sine produkter uten forvarsel. Dette gjelder også produkter som inngår i allerede definerte ordre under forutsetning av at avtalte spesifikasjoner ikke endres. Samtlige varemerker i dette materialet er respektive firma sin eiendom.

ULEFOS®