

94218NO-07
2018-01

CVR 1000, CVR 2000, CVR 3000, CVR 4000



N **Monterings- og brukerveiledning**
Sentralstøvsugere

ART.NR.:
04010
04020
04030
04040

Gratulerer med ditt valg av sentralstøvsuger! Hvis du bruker din Flexit støvsuger i samsvar med denne bruksanvisningen kommer din Flexit maskin til å være til glede og hjelp i ditt hjem i mange år.

Våre produkter er i kontinuerlig utvikling og vi forbeholder oss derfor retten til endringer.
Vi tar også forbehold om eventuelle trykkfeil som måtte oppstå.

På dette produkt gjelder reklamasjonsrett i henhold til gjeldende salgsbetingelser - forutsatt at produktet er riktig brukt (til husholdningsbruk) og vedlikeholdt, slik som beskrevet i denne veiledningen. Støvpose er forbruksmateriell.

Reklamasjon som skyldes feilaktig eller mangelfull montering rettes til det ansvarlige monteringsfirmaet.
Reklamasjonsretten kan bortfalle ved feilaktig bruk eller grov forsømmelse av vedlikeholdet av anlegget.


Innhold


Innledning	3
Symboler som er brukt for merking	3
Resirkulering	3
1 Viktige sikkerhetsinstruksjoner	4
1.1 Tekniske data	5
2 Montering av sugeenheten - CVR 1000	6
2.1 Montering av festebrakett.....	6
2.2 Plassering av støvsuger på festebraketten	6
2.3 Tilkobling av maskinen	6
3 Bruksanvisning CVR 1000	7
3.1 Start av maskinen	7
3.2 Service.....	7
4 Filter og støvposer - CVR 1000	8
4.1 Bytte av støvpose	8
4.2 Bytte / Rengjøring av filter	8
5 Montering av sugeenheten - CVR 2000 / CVR 3000 / CVR 4000	9
5.1 Montering av festebrakett.....	9
5.2 Plassering av støvsuger på festebraketten	9
5.3 Tilkobling av maskinen	9
6 Bruksanvisning - CVR 2000 / CVR 3000 / CVR 4000	10
6.1 Start av maskinen	10
6.2 Service.....	10
6.3 Display CVR 4000	11
7 Filter og støvposer - CVR 2000 / CVR 3000 / CVR 4000	12
7.1 Bytte av posefilter.....	12
7.2 Montering av posefilter.....	12
7.3 Bytte av posefilter.....	12
7.4 Montering av posefilter.....	12
8 Elektrisk tilkobling	13
9 Trådløs kommunikasjon - LED/LCD	14
9.1 Sender/mottaker.....	14
9.2 Trådløst slangehåndtak	14
10 Feilsøking	15
10.1 Service/vedlikeholdsskjema - CVR 1000	16
10.2 Service/vedlikeholdsskjema - CVR 2000 / CVR 3000 / CVR 4000	16
11 Målskisser	17
12 Symbolforklaring	18
13 Samsvarserklæring	19

Innledning

Symboler som er brukt for merking


 **OBS!** Når en tekst har dette merket kan skade på utstyr eller dårlig utnyttelsesgrad bli konsekvensen av at instruksene ikke følges.

 **ADVARSEL!** Når en tekst har dette merket betyr det at personskade eller alvorlig skade på utstyret kan bli resultatet hvis ikke instruksene følges.

 I denne boksen finner du informasjon om hvor du kan lese mer om det samme emnet.

Resirkulering



Symbolet  på produktet eller emballasjen indikerer at dette produktet ikke kan behandles som husholdningsavfall. I stedet skal det leveres til aktuelt innsamlingspunkt for resirkulering av elektrisk og elektronisk utstyr. Ved å sørge for at dette produktet kasseres korekt, bidrar du til å forebygge mulige negative følger for miljøet og folks helse, hvilket ellers kan forårsakes ved feilaktig avfallshåndtering av dette produktet. For nærmere informasjon om resirkulering av dette produktet, vennligst kontakt din lokale representant, renholdsverket eller butikken der du kjøpte produktet.

1 Viktige sikkerhetsinstruksjoner



Les alle sikkerhetsinstruksjoner og advarseltekster før maskinen tas i bruk for å minske risikoen for brann, elektrisk støt eller skade .

- Denne sentralstøvsuger er kun beregnet til støvsuging av tørt materiale innendørs.
- Denne sentralstøvsuger er ikke beregnet til installasjon utendørs.
- Støvsug aldri uten at filter er satt i.
- Sug ikke opp væske. Bruk ikke maskinen i våte omgivelser.
- Støvsug ikke glør eller brennende gjenstander som sigaretter, fyrstikker, varm aske eller brannfarlig væske og gass.
- Støvsug ikke i rom der det kan finnes brennbare eller lettantennelige væsker eller gasser.
- Trekk ut støpselet ved filter- og posebytte og ved alt annet vedlikeholdsarbeid.
- Trekk alltid i støpselet og aldri i selve stømledningen.
- Veggkontakt og plugg skal alltid plasseres synlig.
- Sug ikke opp skarpe gjenstander som glassbiter eller nåler som kan skade posen.
- Vær spesielt oppmerksom på gjenstander som kan tette slange/ rørsystem slik som blyanter, lekeklosser og små plastposer.
- Følg bruksanvisningen nøye. Service og reparasjoner må kun foretas av autorisert verksted. Det må kun benyttes originale reservedeler og tilbehør som angitt av leverandør.

Forsøk aldri å gjøre endringer på maskinen selv.

- Bruk aldri sentralstøvsugeren med skadet ledning. Sentralstøvsugeren er utstyrt med en ledning i spesialutførelse som må byttes med samme type ledning hvis denne skades. Slik ledning fåes hos Flexit serviceforbindelse. For å unngå fare skal denne ledning byttes av kyndig fagperson.
- Dette apparatet kan brukes av barn over åtte år og av personer med nedsatt sanseevne eller fysisk eller psykisk funksjonsevne, eller personer med manglende erfaring eller kunnskap, hvis de får instruksjoner om sikker bruk av apparatet eller tilsyn som sikrer sikker bruk, og hvis de er klar over risikoen.
- Barn skal ikke leke med apparatet.
- Barn skal ikke utføre rengjøring eller vedlikehold uten tilsyn.
- Installasjonen av utblåsningsrørene må gjøres, slik at ikke vann eller kondens vil komme inn installasjonssystemet.



Sentralstøvsugeren må aldri brukes på giftig støv eller sementstøv.

1.1 Tekniske data

Tekniske data, maskin	CVR 1000	CVR 2000	CVR 3000	CVR 4000
Høyde	427 mm	800 mm	800 mm	800 mm
Bredde m/håndtak	370 mm	370 mm	370 mm	370 mm
Dybde m/brakett	400 mm	400 mm	400 mm	400 mm
Motor	1300 W	1550 W	1700 W	1700 W
Sikringskurs	10 A	10 A	10 A	10 A
Vekt	5 kg	6,5 kg	6,5 kg	6,5 kg
Lyd fra enhet	66 dB	66 dB	66 dB	66 dB
Kapasitet støvbeholder	-	25 l	25 l	25 l
Kapasitet ved bruk av støvpose	10 l	14 l	14 l	14 l
Maks sugeeffekt motor	650 Airwatt	720 Airwatt	735 Airwatt	735 Airwatt
Maks sugeeffekt*	460 W	490 W	510 W	510 W
Maks luftmengde*	50 l/s	53 l/s	54 l/s	54 l/s
Maks vakum*	21 kPa	30 kPa	30 kPa	30 kPa
Radiofjernstyring	X	X	X	X
Panel med driftsstatus				X
Driftstemperatur	0-60°C	0-60°C	0-60°C	0-60°C

* Målt på sugeenhet

Tekniske data, håndtak	LED	LCD
Radiofrekvens	433 MHz	
Funksjon	Av/på-bryter, effektregulering 5-trinn, LED indikasjon af driftsstatus	Av/på-bryter, effektregulering 5-trinn, LCD indikasjon af driftsstatus
Batteriets levetid	3 år	3 år
Batteritype, kval.	1,5V AAA, 2 stk	
Driftsområde	Maks 50 meter	

Disse apparater oppfyller kravene i EU-direktivene 2004/108/EC, 2006/95/EC.

2 Montering av sugeenheten CVR 1000

2.1 Montering av festebraketten

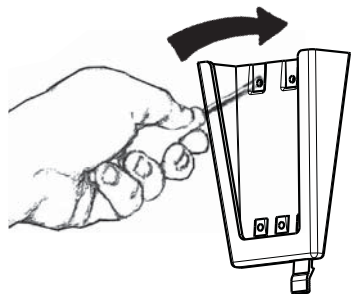


Fig. 1

Plasser holderen slik at det er godt med plass under og over plassen der sugeenheten skal plasseres. Pass på at det er minst 500 mm ledig plass over CVR 1000-beholderen. Merk av plassering til de fire skuehullene med en penn eller liknende. Velg deretter skruer og ev. plugger etter veggmateriale på festepunktet. Bor de fire hullene til festebraketten. Skruhullene til holderen har en diameter på 5 mm.

Monter festebraketten med den store åpningen pekende oppover, se Fig. 1. Skru holderen ordentlig fast (skruer følger med).

2.2 Plassering av støvsuger på festebraketten

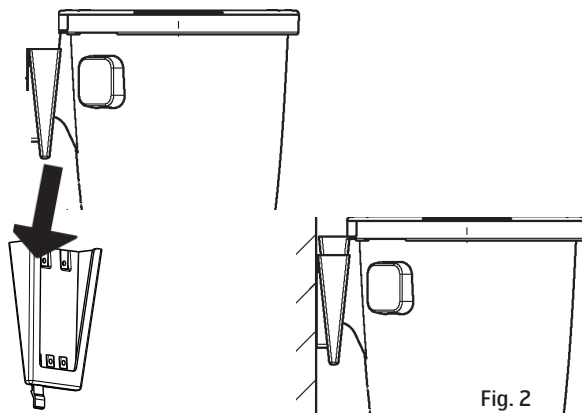


Fig. 2

Posisjoner sugeenheten slik at festebraketten er rett over braketten på veggen, se Fig. 2. Senk maskinen ned på festebraketten. Se til at braketten griper ordentlig tak om innfestingen på maskinen.

2.3 Tilkobling av maskinen

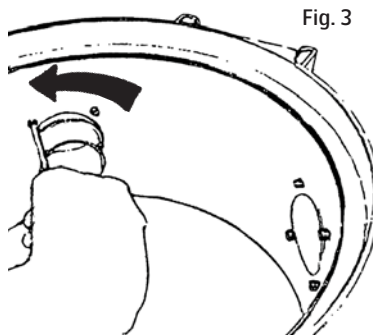


Fig. 3

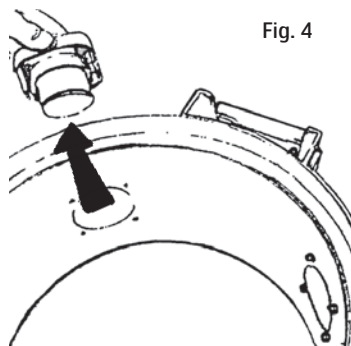


Fig. 4

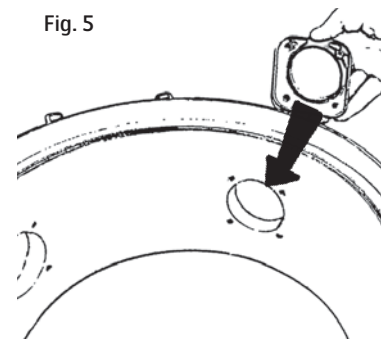


Fig. 5

Maskinen tilkobles med sugerøret øverst og utblåsningsrøret nederst.

Denne tilkobling skal ikke limes, men kan tapes i tilfelle senere service på enheten.

Sugestussen kan monteres til to ulike hold avhengig av i hvilken retning du vil montere rørsystemet. For å flytte sugstussen må du gjøre som følger:

1. Løsne sugestussen- skru ut de fire kombi Torx-skrueene med en Torx T20 eller en vanlig skrutrekker, Fig. 3.
2. Dra ut stussen fra maskinen, se Fig. 4.
3. Løsne blindpluggen som sitter foran det uttak dit du skal flytte sugstussen. Skru ut de fire kombi Torx-skrueene. Løft ut blindpluggen fra maskinen.
4. Tilpass (flytt) sugstussen til det nye uttaket. NB! Stussen er merket med "Up". Pass på at stussen monteres med "Up" oppover. Fest stussen ved å montere og skru i de fire skrueene, Fig. 5.
5. Sett i blindpluggen i det uttaket der sugstussen tidligere satt. Monteres med de fire skrueene. Utblåsningsrøret må festes godt til vegg så det ikke løsner fra stussen. Tenk på at du skal kunne vri det bøyde røret til ulike sider for en passende rørføring. Koble deretter til utblåsningsrøret og lydtemper, Fig 6. Monter sentralstøvsugeren slik at utblåsningsrøret blir så kort som mulig, maks 5 meter. Tenk på omgivelsene ved plassering av utblåsningen. Bruk derfor alltid lydtemper.

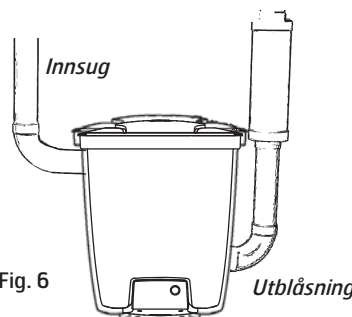


Fig. 6



For øvrig montering og innstallasjon av rørsystem, og eventuelt svakstrømsledning, se separat monteringsveiledning som medfølger rørpakken.

3 Bruksanvisning CVR 1000

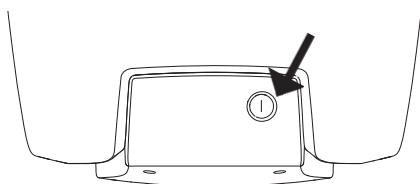
3.1 Start av maskinen

Sentralstøvsugerens strømkabel kobles til en 230V kontakt. Apparatet er dobbeltisolert og trenger ikke jordes.

Start/stopp-knapp

Alle modeller har en start/stopp-knapp på fronten for start og stopp av støvsugeren, Fig. 7. Start/stopp-knappen kan også brukes når/hvis du ønsker å bruke et Flexit-inntak til å støvsuge direkte fra maskinen (hvis du ikke har en Flexit-slange med fjernkontroll) eller for testing og demoer.

Fig. 7



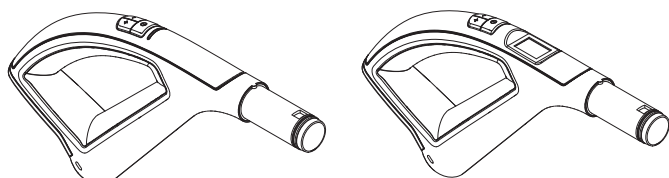
Trådløs kommunikasjon LED/LCD

Maskinen reguleres trådløst fra støvsugerslangens håndtak. Man trenger i dette tilfellet ikke å montere svakstrømskabel mellom sugekontakt og maskin.



Se beskrivelse i kapittel 9.

Fig. 8



LED

LCD

Av/på slange

Håndtak på slange med av/på bryter som starter og stopper støvsugeren.

Manuell slange

Støvsugeren starter og stopper automatisk når sugeslangen tilkobles en sugekontakt. Metallringen på slangens endestykke sammenkobler styrekretsen, som igjen starter maskinen. Når slangen trekkes ut av sugekontakten stopper støvsugeren.



Krever at svakstrømskabel er lagt opp mellom sugekontakt og støvsuger

Sugebrett ved gulv

Sugebrett for montering i benkeskap starter og stopper støvsugeren når det åpnes og stenges.



Krever at svakstrømskabel er lagt opp mellom sugebrett og støvsuger

3.2 Service



Trekk alltid ut strømledningen før servicearbeid utføres!

Om sugeevnen minskes er det en indikasjon på at luftmengden gjennom maskinen har minsket. Dette kan ha følgende årsaker:

- Støvposen er full og må byttes.
- Filteret er tett og må rengjøres fra støv.

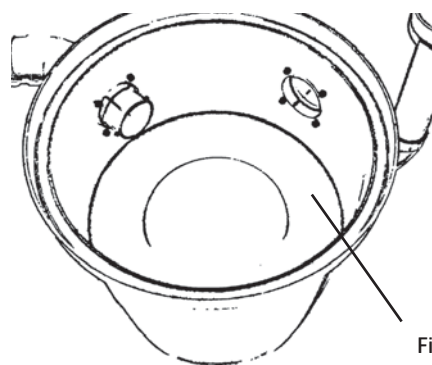


Fig. 9

Filter

Overopphetingsvern

Støvsugeren har et overopphetningsvern som løser ut hvis støvsugeren blir for varm.

Hvis dette skjer - trekk ut strømledningen for å nullstille støvsugeren. Vent i 5-10 minutter så maskinen kjøles ned. Nå skal støvsugeren starte igjen. Hvis vernet løser ut igjen må feilen utbedres av et servicefirma.



Pass på å kontrollere slange, støvpose og filter mens du venter for forsikre deg om at ingenting blokkerer luftstrømmen

4 Filter og støvposer - CVR 1000

4.1 Bytte av støvpose

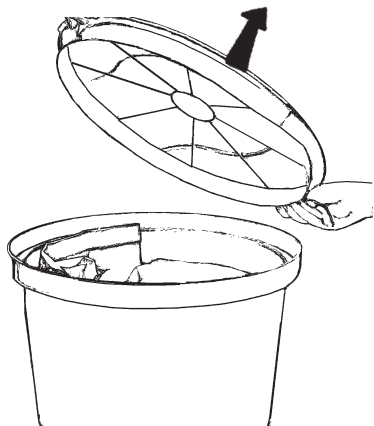


Fig. 10

Sentralstøvsugeren er som standard utstyrt med en støvpose.



Støvsug aldri uten at støvposen er montert

Grip kanten på lokket og åpne ved å trekke det opp, Fig. 10.

Bytte av støvpose: Løsne den gamle støvposen ved å vri pappbrikken mot høyre eller venstre slik at forhøyningen på stussen går gjennom åpningen i pappbrikken. Trekk så posen av stussen.

Slik monteres ny støvpose: Press åpningen i pappbrikken over forhøyningen på stussen og trekk på plass den nye posen. Vri pappbrikken for sikker låsing. Pappbrikken låser fast posen når den er vridd på plass som i Fig. 11.



OBS! Brett støvposens kanter ned i beholderen. Dette for å unngå at lokket skader posen



Fig. 11

Pappbrikkens åpning må tilpasses og føres forbi forhøyningene på stussen før pappbrikken vrir for låsing.

4.2 Bytte / rengjøring av filter

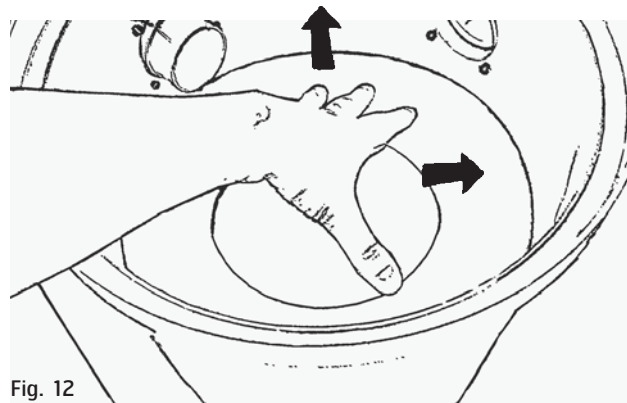


Fig. 12



Sentralstøvsugeren må aldri brukes uten filter

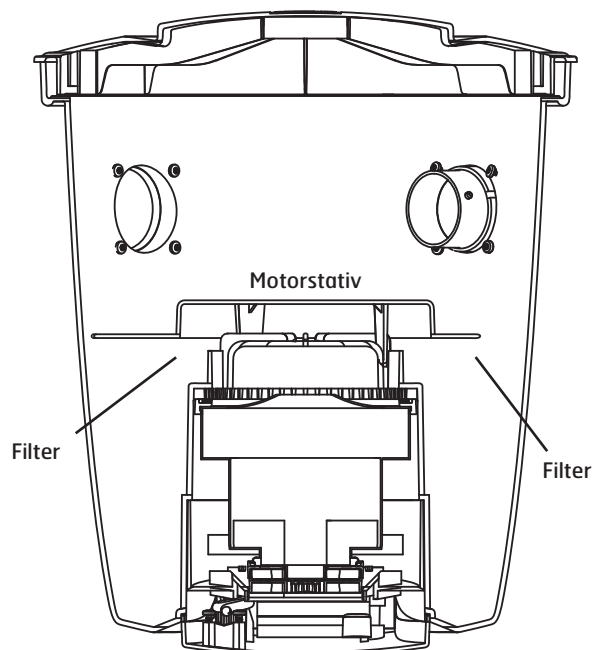
Åpne lokket og ta ut støvposen som forklart tidligere. Filteret ligger rundt motorstativet.

Filteret tas opp av beholderen, Fig. 12. Filteret kan rengjøres ved å riste eller vaske det.

Hvis filteret vaskes må det være helt tørt før det monteres i maskinen.

Ta det rengjorte/nye filteret og før det ned mot beholderens bunn. Trykk ned filterets ytterkanter mot beholderens sider så filteret bøyer seg litt opp. Trykk så filteret ned. Se til at filteret tetter ordentlig imot motorstativet, Fig. 13. Sett tilbake støvposen og legg på lokket. Kontroller at lokket sitter skikkelig fast.

Fig. 13



5 Montering av sugeenheten – CVR 2000 / CVR 3000 / CVR 4000

5.1 Montering av festebrakett

Planlegg plasseringen av festebraketten slik at det finnes godt med plass under og over der sugeenheten skal plasseres. Pass på at det er minst 200 mm ledig plass under støvbeholderen.

Marker plasseringen av alle fire skruehullene med en penn eller liknende. Hullene i holderen har en diameter på 5 mm. Velg skruer og eventuelle plugger etter veggmateriale. Bor de fire skruehullene. Tilpass festebraketten med den største åpningen pekende nedover – se Fig. 14. Skru deretter fast holderen.

Fig. 14

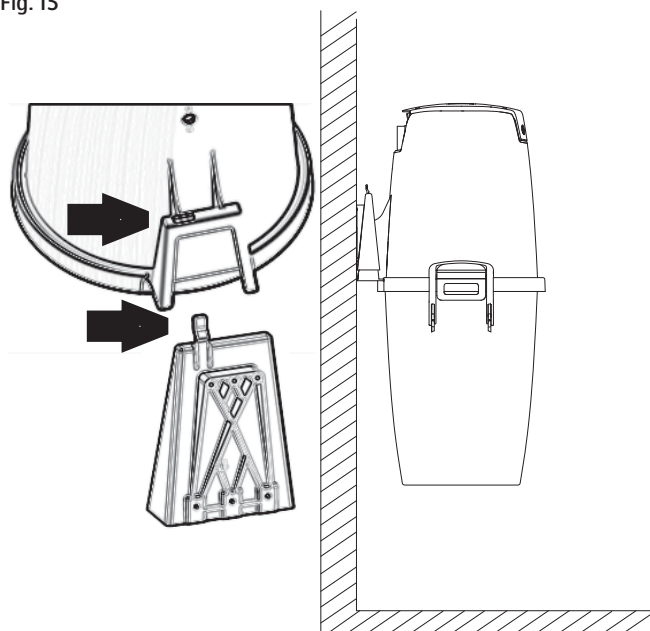


5.2 Plassering av støvsugeren på festebraketten

For å lette monteringen kan du først ta bort støvbeholderen. Løsne beholderen ved å dra begge håndtak først opp, deretter ut til siden. Ta deretter bort beholderen fra maskinen. Løft opp sugeenheten til festebraketten er rett under braketten på maskinen. Senk maskinen ned på festebraketten, Fig. 15. Se til at braketten griper ordentlig tak om innfestingen på maskinen.

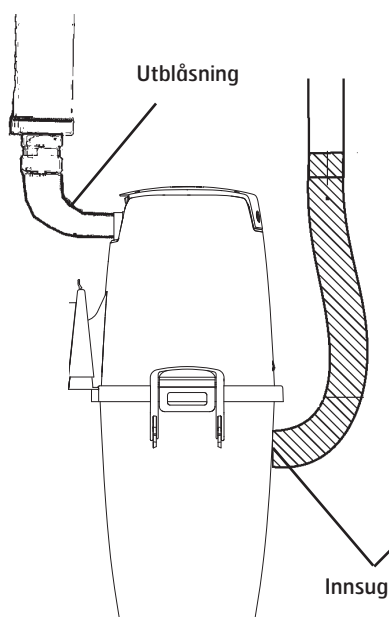
Når du fjerner støvsugeren fra festebraketten – skyv låsemekanismen mot deg slik at brakett frigjøres. Løft deretter maskinen opp fra braketten.

Fig. 15



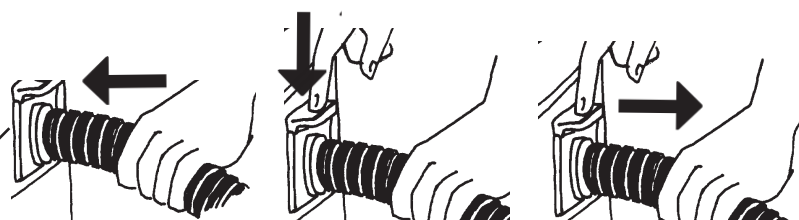
5.3 Tilkobling av maskinen

Fig. 16



Advarsel: Dersom rørsystemet i din bolig har en annen diameter enn et standard Flexit rørsystem, kan overganger kjøpes i butikk. Flexit rørsystem har utvendig diameter Ø51 mm

Maskinen tilkobles med den fleksible sugeslangen nederst og utblåsningsrøret øverst, Fig 16. Den fleksible slangen er koplet til støvinntaket på støvsugeren's beholder. Skyv slangen inn i inntaket på støvsugeren inntil slangen låses.



Skyv slangen inn i inntaket på støvsugeren inntil slangen låses. Trykk knappen på slangeinntaket nedover for å ta av sugeslangen.

Den medfølgende gummimansjetten brukes til tetting/låsing mellom rørsystemet og den fleksible sugeslangen. Tre halvparten av mansjetten inn på sugeslangen og brett den andre halvparten over. Tre deretter sugeslangen 5-10 cm inn på rørsystemet og brett mansjetten tilbake slik at den omslutter enderøret. Trykk knappen på slangeinntaket nedover for å ta av sugeslangen. Den fleksible sugeslangen fungerer som overgang mellom sugeenhet og rørsystem.

Plasser sentralstøvsugeren slik at utblåsningsrøret blir så kort som mulig, maks 5 meter. Tenk på omgivelsene ved plassering av utblåsningsrøret. Bruk derfor alltid lydtemper.

⚠ NB! Denne tilkobling skal ikke limes i tilfelle service på enheten



For informasjon om annen montering og innstallasjon av rørsystem og svakstrømsledning henvises til separat monteringsveiledning som følger med rørpakken

6 Bruksanvisning - CVR 2000 / CVR 3000 / CVR 4000

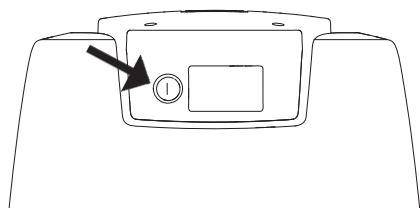
6.1 Start av maskinen

Sentralstøvsugerens strømkabel kobles til en 230V kontakt. Apparatet er dobbeltisolert og trenger ikke jordes.

Start/stopp-knapp

Alle modeller har en start/stopp-knapp på fronten for start og stopp av støvsugeren, Fig. 17. Start/stopp-knappen kan også brukes når/hvis du ønsker å bruke et Flexit-inntak til å støvsuge direkte fra maskinen (hvis du ikke har en Flexit-slange med fjernkontroll) eller for testing og demoer.

Fig. 17



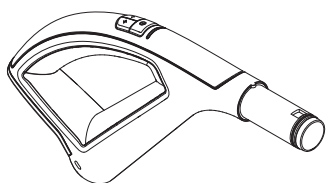
Trådløs kommunikasjon LED/LCD

Maskinen reguleres trådløst fra støvsugerslangens håndtak. Man trenger i dette tilfellet ikke å montere svakstrømskabel mellom sugekontakt og maskin.

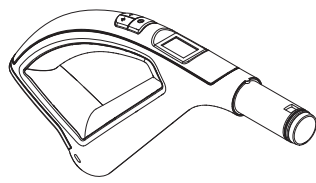


Se beskrivelse i kapittel 9.

Fig. 18



LED



LCD

Av/på slange

Håndtak på slange med av/på bryter som starter og stopper støvsugeren.

Manuell slange

Støvsugeren starter og stopper automatisk når sugeslangen tilkobles en sugekontakt. Metallringen på slangens endestykke sammenkobler styrekretsen, som igjen starter maskinen. Når slangen trekkes ut av sugekontakten stopper støvsugeren.

⚠ Krever at svakstrømskabel er lagt opp mellom sugekontakt og støvsuger

Sugebrett ved gulv

Sugebrett for montering i benkeskap starter og stopper støvsugeren når det åpnes og stenges.

⚠ Krever at svakstrømskabel er lagt opp mellom sugebrett og støvsuger

6.2 Service

⚠ Trekk alltid ut strømsledning før servicearbeid utføres!

Om sugeevnen minskes er det en indikasjon på at luftmengden gjennom maskinen har minsket. Dette kan ha følgende årsaker:

- Støvposen er full og må byttes.
- Filteret er tett og må rengjøres fra støv.

Overopphetingsvern

Støvsugeren har et overopphetingsvern som løser ut hvis støvsugeren blir for varm.

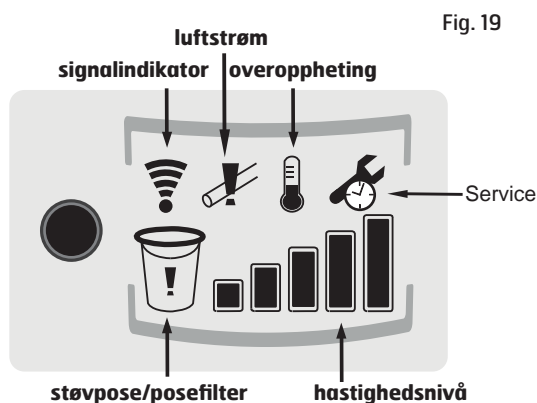
Hvis dette skjer - trekk ut strømsledningen for å nullstille støvsugeren. Vent i 5-10 minutter så maskinen kjøles ned. Nå skal støvsugeren starte igjen. Hvis vernet løser ut igjen må feilen utbedres av et servicefirma.

På CVR 4000 som har display vil symbolet for overoppheting blinke.

⚠ Pass på å kontrollere slange, støvpose og filter mens du venter for forsikre deg om at ingenting blokkerer luftstrømmen

6.3 CVR 4000 Display

CVR 4000 har et display som gir informasjon om maskinen, fig. 19.



kontakte et autorisert serviceverksted og la dem utføre en service på støvsugeren og nullstille driftstidstelleren.

Indikator for overoppheting - blinker

Overopphetingssymbolet indikerer at støvsugeren har blitt overopphetet. Støvsugeren stopper automatisk. Trekk ut strømlednings plugg for å nullstille støvsugeren, og vent i 5-10 minutter for å la maskinen kjøle seg ned. Mens du venter, kontroller posefilter, beholder/støvpose, sugeslange og sugekontakter for å sikre at ingenting blokkerer luftstrømmen gjennom maskinen.



Signalindikator - blinker

Når symbolet blinker er slangehåndtaket utenfor rekkevidde og har ikke forbindelse med støvsugeren. Støvsugeren vil stoppe automatisk etter 30 minutter hvis slangehåndtaket eller støvsugeren ikke har blitt aktivert.



Hastighetsnivå

Viser hvilket av de fem trinnene maskinen går på.



Indikator for støvpose/posefilter

Når støvpose/filter-symbolet begynner å blinke under bruk, forteller støvsugeren deg at det er kort tid igjen til rengjøring av posefilteret, og evt. utskifting av støvpose/tømming av beholder. Når tiden er inne for å gjøre dette, vil symbolet lyse fast.



Som en ekstra sikkerhet vil også symbolet for støvpose/filter lyse fast etter hver 20. driftstime. Sjekk da posefilter og støvpose/beholder på samme måte. Varselet nullstilles når maskin er av ved å holde maskinens av/på-knapp (ikke håndtak) inne i ca. 3 sekunder til maskinen stopper.



Rengjøring/utskifting er beskrevet i kapittel 7

Indikator for redusert luftstrøm - tent

Symbolet for redusert luftstrøm på displayet indikerer at luftstrømmen gjennom støvsugeren er redusert. Etter 30 sekunders drift med redusert luftstrøm, vil støvsugermotoren bli koplet ut for å hindre at motoren skades. Hvis symbolet for redusert luftstrøm er tent og motoren har blitt stoppet, gjør følgende: Kontroller posefilter og beholder/støvpose (se kapittel 7.1, 7.2, 7.3 og 7.4) for å se om noe blokkerer luftstrømmen. Sjekk også om noe har festet seg i sugeslange og/eller sugekontakter. Fjern materialet som årsaker tiltetningen.



Indikator for service

Når servicesymbolet begynner å blinke vil motoren gå i en time til før den stoppes/ikke vil starte. Hensikten med dette symbolet er å informere deg om at det er tid for å bestille service på støvsugeren. Når symbolet lyser fast har driftstidstelleren i støvsugeren registrert at den tillatte driftstiden er utløpt. Du må nå



7 Filter og støvposer – CVR 2000 / CVR 3000 / CVR 4000

7.1 Bytte av posefilter

Posefilter skal alltid være montert i støvbeholderen. Rengjør filtret på følgende måte:

1. Løsne begge håndtakene som holder støvbeholderen. Håndtakene er enkle å frigjøre ved å løfte håndtaket opp til det stopper. Når du trekker håndtakene utover og vekk fra støvsugeren, frigjøres beholderen. Fig. 20.

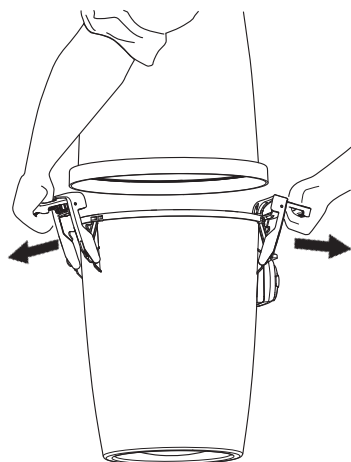


Fig. 20

2. Ta ikke filtret ut av beholderen. Rist istedet ut av filteret i beholderen, slik at støvet i filtret løsner og faller ned i beholderen. Dette gjøres ved å ta tak i stroppen på filteret og bevege filteret raskt opp og ned som vist i fig. 21.

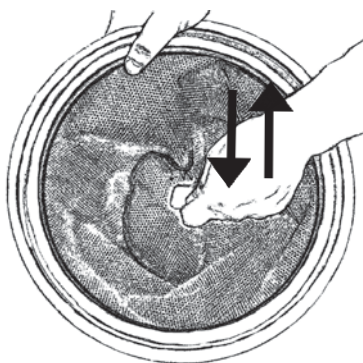


Fig. 21

3. Løft ut posefilteret. Om støvpose er brukt – ta ut støvposen. Tøm deretter det støvet som finnes i beholderen på et passende sted.

7.2 Montering av posefilter

Slik setter du tilbake posefilteret i maskinen:

1. Sett tilbake det rengjorte/ristede posefilteret på beholderen. Pass på at støttekanten på filtret passer inn i innerkanten på støvbeholderen. Kontroller at filtret monteres med rett side opp – tøyhåndtaket på filteret skal være synlig.
2. Sett så støvbeholderen med posefilteret tilbake på sugeenheten.
3. Fest beholderen på sugeenheten ved å løfte beholderen tilbake på plass og skyve håndtakene tilbake inn over kanten på støvsugeren inntil du hører et klink. Skyv håndtakene ned og sørg for at sugeenheten og støvbeholderen er satt riktig sammen.

7.3 Bytte av støvpose

Maskinen leveres med støvpose.

Bytt støvposen på følgende måte:

1. Løsne begge håndtakene som holder støvbeholderen. Håndtakene er enkle å frigjøre ved å løfte håndtaket opp til det stopper. Når du trekker håndtakene utover og vekk fra støvsugeren, frigjøres beholderen. Fig. 20.
2. Løft av beholderen.
3. Rist ut støvet fra posefilteret. Filtret kan med fordel være montert i beholderen slik at støvet som finnes i filteret ristes ned i støvbeholderen
4. Løft ut posefilteret.
5. Ta bort støvposen ved å vri den litt slik at opphøyninger på stuss passer med spor i pappbrikken. Dra ut posen forsiktig, Fig. 22. Trekk ut klaff på posens pappbrikke for å hindre at posens innhold lekker ut.

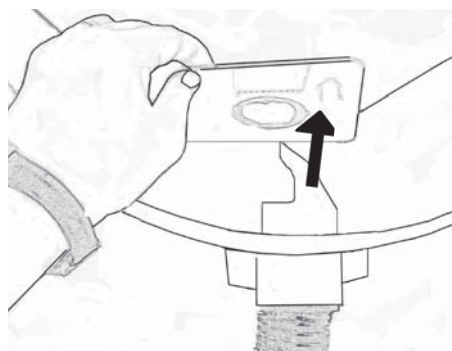


Fig. 22

6. Tøm beholderen for støv.

7.4 Montering av støvpose

Slik setter du i en ny støvpose:

1. Sett i støvpose slik at spor i pappbrikke passer med opphøyninger på stuss. Vri deretter posen litt slik at opphøyningene holder posen på plass, Fig. 23.

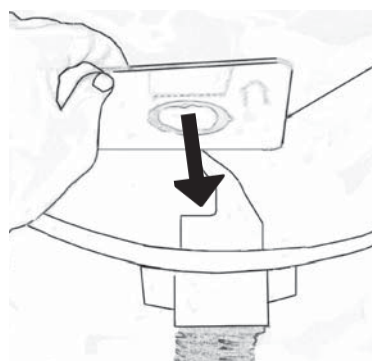


Fig. 23

2. Sett tilbake det rengjorte/ristede posefilteret i beholderen. Pass på at støttekanten på filteret passer inn i innerkanten på støvbeholderen. Kontroller at filtret monteres med rett side opp. Tøyhåndtaket på filteret skal være synlig.
3. Sett tilbake støvbeholderen på sugeenheten. Sett fast beholderen ved å trykke de to håndtakene innover slik at sugeenheten og støvbeholderen festes til hverandre.

CVR 2000/ CVR 3000 / CVR 4000 kan kjøres valgfritt med eller uten støvpose installert, men det anbefales å bruke støvpose.

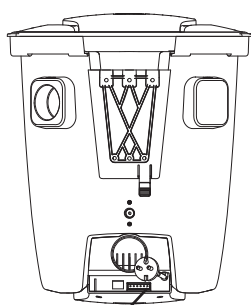
Produktene må alltid kjøres med posefilter installert

8 Elektrisk tilkobling

Tilkobling styrestrøm

Styrestrømuttaket (lavvolt) tilkobles med en svakstrømskabel som ligger langs rørene. Begge lederne tilkobles koplingspanelet på støvsugeren, en leder til hvert uttak, se illustrasjon nedenfor.

CVR 1000

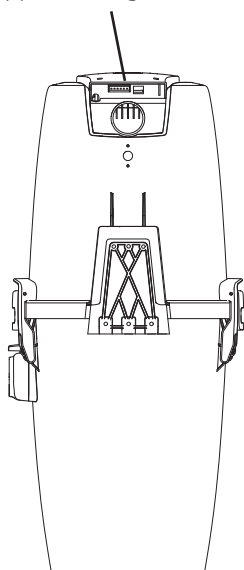


CVR 1000

Koplingspanelet er plassert i bunnen på sugeenheten CVR 1000.

CVR 2000, CVR 3000, CVR 4000

Koplingspanelet er plassert i toppen av sugeenheten.



Forseringssignal ventilasjonsaggregat

Tilkobling til aggregater som kan motta styresignal for forsering av tilluft.

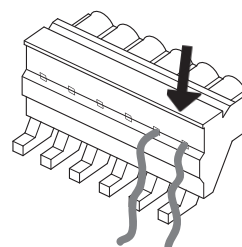
Når sentralstøvsugeren starter, vil ventilasjonsaggregatet øke luftmengden i den tid støvsugingen pågår. Dette for å kompensere for luften støvsugeren trekker ut av boligen. Når støvsugeren slås av, går ventilasjonsaggregatet tilbake til opprinnelig hastighet.

Tilkobles med en svakstrømskabel mellom støvsuger og ventilasjonsaggregat.



Tilkobling til ventilasjonsaggregat; se aggregatets brukerveiledning

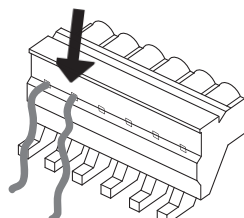
Forseringssignal kobles til dette uttaket.



Uttak før lavvoltsledning

Lavvoltsledninger tilkoples hurtigkopling. Tre ledning inn i hurtigkopling (en i hver åpning). Ledninger festes ved å vippe opp snepplåser.

Lavvoltsledning kobles til dette uttaket.



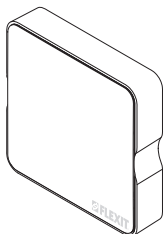
9 Trådløs kommunikasjon - LED/LCD Tiltenkt bruk av radioutstyr

9.1 Sender/mottaker

Før du monterer sender/mottaker på veggen må du alltid teste om du har signal mellom sender/mottaker og slangehåndtaket i hele hjemmet ditt. Koble boksen til støvsugeren og slå støvsugeren på og av med slangehåndtaket fra forskjellige steder i hjemmet.

Koble til sender/mottaker

For å kunne bruke de trådløse Flexit slangehåndtakene må du først koble sender/mottaker til støvsugeren. Det gjør du ved hjelp av den 2 meter lange nettverkskabelen (RJ45) som følger med sender/mottaker. Koble kabelen til sender/mottaker og den høyre kontakten bak på støvsugeren.



Installasjon av sender/mottaker

Monter sender/mottaker på veggen 1 meter (hvis mulig) unna støvsugeren for å få best mulig signal mellom sender/mottaker og slangehåndtaket. Sender/mottaker kan flyttes til forskjellige steder i hjemmet for å oppnå bedre rekkevidde ved å bruke en opp til 30 meter lang nettverkskabel. Kabler kan kjøpes i en forretning som selger elektronikkartikler.

Den første overføringen

Slangehåndtaket og støvsugeren skal utføre den første kommunikasjonen før støvsugeren startes. Dette skal også gjøres hvis slangehåndtaket har blitt skiftet (reservedel) eller hvis du ønsker å koble til en ekstra slange. Gjør følgende før du starter din trådløse støvsuger:

1. Koble ut strømmen med stikkkontakten.
2. Sett deretter stikkkontakten inn igjen og trykk etterpå på av/på-bryteren på slangehåndtaket i 10 sekunder. Dette må gjøres innen 60 sekunder etter at støvsugeren har blitt plugget inn
3. Håndtaket og støvsugeren vil nå kommunisere.

9.2 Trådløst slangehåndtak

Bruksanvisning

Av/på-funksjonen og effektreguleringen styres med radiostyring.

Start og stopp

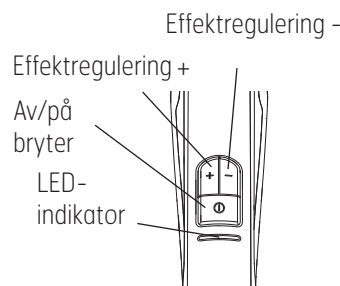
Start: Ett trykk på kontakten = starter støvsugeren.

Stopp: Ett trykk på kontakten = stopper maskinen.

Effektreguleringen kan stilles inn i 5 trinn. Skift mellom de forskjellige trinnene ved å trykke på knappene (+) eller (-) ved slangehåndtaket.

LED

LED-indikatoren er plassert over av/på-knappen og den vil bli aktivert med forskjellig lys, avhengig av hvilke handlinger som utføres: Lampen aktiveres ved start- og stopp-handlinger eller når effektreguleringen justeres.



Lampen blinker som varsellys for å indikere at posefilteret er tett eller at beholder/støvpose er full og må rengjøres/skiftes (se kapittel 7).

Som en ekstra sikkerhet vil også lampen blinke etter hver 20. driftstime. Sjekk da posefilter og støvpose/beholder på samme måte. Varselet nullstilles når maskin er av ved å holde maskinens av/på-knapp (ikke håndtak) inne i ca. 3 sekunder til maskinen stopper.

LCD info center display

Displayet er plassert over av/på-knappen og vil vise forskjellige symboler avhengig av støvsugerens status.



Hastighetsnivå: Stolper viser det faktiske hastighetsnivået.



Lavt batteri: Batteriet er under 5 %. Skift batteri. Se Batteri, dette kapitel.



Signal: Symbol blinker, hvis slangehåndtak er utenfor rekkevidde. Ingen kontakt med støvsugeren.



Pose/filter: Beholder-symbolet blinker eller lyser fast. Sjekk posefilter og støvpose/beholder. Se kapittel 6.3, Indikator for støvpose/posefilter.



Som en ekstra sikkerhet vil også beholder-symbolet lyse fast etter hver 20. driftstime. Sjekk da posefilter og støvpose/beholder på samme måte. Varselet nullstilles når maskin er av ved å holde maskinens av/på-knapp (ikke håndtak) inne i ca. 3 sekunder til maskinen stopper.

Luftstrøm blokkert: Når servicesymbolet og beholder-symbolet vises samtidig, indikerer det at luftstrømmen gjennom støvsugeren er redusert. Se kapittel 6.3, Indikator for redusert luftstrøm.



Servicevarsel: Varsler om at tid for service nærmer seg, eller at tillatt driftstid er nådd. Se kapittel 6.3, Indikator for service.



Overopphetning: Blinkende symbol indikerer at støvsugeren er overopphetet. Støvsugeren stopper automatisk. Se kapittel 6.3, Indikator for overopphetning.



Batteri

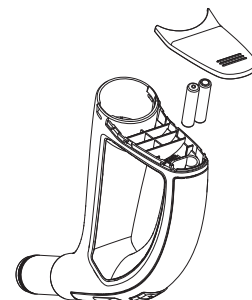
Levetiden for de innebygde batteriene i slangehåndtak er ca. tre (3) år. Hvis batterikapasiteten er for lav, blir støvsugeren slått av. Hvis støvsugeren ikke vil starte eller hvis effektreguleringen på slangehåndtaket ikke virker, skal du skifte ut batteriet ved slangehåndtaket. Skift ut med nytt batteri av typen 1,5V AAA. For mer informasjon, se feilsøking i kapittel 10 i denne bruksanvisningen.



Advarsel: Ikke trekk slangen ut av sugekontakten mens maskinen fortsatt går, da dette resulterer i for liten luftstrøm gjennom støvsugeren. Maskinen har en sikkerhetsventil og opphetingsvern som vil stoppe maskinen, men dette sliter unødvendig på motoren

Slik skifter du batteriet ved slangehåndtaket

1. Åpne lokket på batteriholderen ved å skyve det mot fronten av slangehåndtaket.
2. Løsne batteriene fra holderen med fingrene. Skift ut de brukte batterier med to nye av typen 1,5V AAA. Sørg for at batteriet settes inn med polene riktig vei.
3. Skyv batterilokket tilbake inntil du hører et klikk.



10 Feilsøking



Alt arbeid med elektrisk spenning 230V må utføres av autorisert elektriker

- Er svakstrømledningen tilkoplest sugeenheten?
- Batteriene til det trådløse slangehåndtak kan være utladet. Skift ut batteriene med nye, type 1,5V AAA.

Støvsugeren starter ikke Overopphetingsvern

Støvsugeren har et overopphetingsvern som løser ut hvis støvsugeren blir for varm.

Hvis dette skjer - trekk ut strømledningen for å nullstille støvsugeren. Vent i 5-10 minutter så maskinen kjøles ned. Mens du venter, kontroller posefilter, beholder/støvpose, sugeslange og sugekontakter for å sikre at ingenting blokkerer luftstrømmen gjennom maskinen. Nå skal støvsugeren starte igjen. Hvis vernet løser ut igjen må feilen utbedres av et servicefirma.

På CVR 4000 vil symbol for overopphetning vises i støvsugerens display.

Annen feilsøking

- Benyttes riktig type sugeslange?
Det er kun original sugeslange som gir riktig tilkopling.
- Starter støvsugeren fra en annen sugekontakt? Hvis så skjer er det feil i den første sugekontaktens elkopling. Skru løs kontakten og kontroller el-koplingen på baksiden.
- Er strømtilførselen tilkoplest sugeenheten?
- Er det strøm til kontakten?

Støvsugeren stopper ikke

- Har en metallgjenstand satt seg fast i en av sugekontaktene slik at kontaktstiftene forbindes?

Sugeeffekten er dårlig

- Er alle sugekontakter ordentlig stengt?
- Har det satt seg fast noe i en av sugekontaktene?
- Er lokket til beholderen stengt?
- Sitter pakningen mellom beholderen og lokket på plass?
- Er den skadet?
- Er rørsystemet tett?
- Er støvpose full eller tett?
- Er filteret tett?

CVR 4000 Display

CVR 4000 -modellen har et display som gir informasjon om maskinen, Fig. 19.

10.1 Service/vedlikeholdsskjema - CVR 1000



Støvsug aldri uten at filter og støvpose er montert

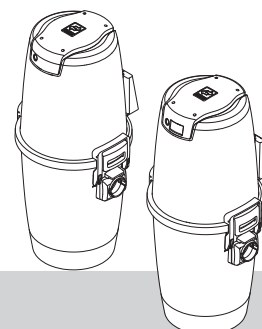


Produkt	Hvor ofte?	Hvorfor?	Hvordan?
Støvpose	Byttes før den blir helt full, avhengig av bruk, men normalt 2-4 ganger pr år.	Sugekraften blir dårlig og fare for tilletting i rørsystemet	Grip kanten på lokket og åpne ved å trekke det opp. Løsne den gamle støvposen ved å vri pappbrikken mot høyre eller venstre slik at forhøyningen på stussen går gjennom åpningen i pappbrikken. Trekk så posen av stussen. Press åpningen i pappbrikken over forhøyningen på stussen og trekk på plass den nye posen. Vri pappbrikken for sikker låsing. OBS! Pappbrikkens åpning må tilpasses og føres forbi forhøyningene på stussen før pappbrikken vris for låsing. OBS! Støvsug aldri uten at støvpose er på plass.
Filter i bunn	Sjekkes ved poseskifte	Sugekraft kan bli dårligere. Støv kan bre seg til motoren	Ta ut støvpose som ovenfor. Filteret tas opp fra bunn. Rengjøres ved å riste eller vaske det. NB! Filteret må være helt tørt før det monteres tilbake. Sett rengjort filter tilbake på plass. Trykk ned filterets ytterkanter mot beholderens sider så filteret bøyer seg litt opp. Monter tilbake støvpose og sett på lokket. Kontroller at lokket ligger skikkelig på plass. OBS! Støvsug aldri uten at filter er på plass.

10.2 Service/vedlikeholdsskjema - CVR 2000 / CVR 3000 / CVR 4000



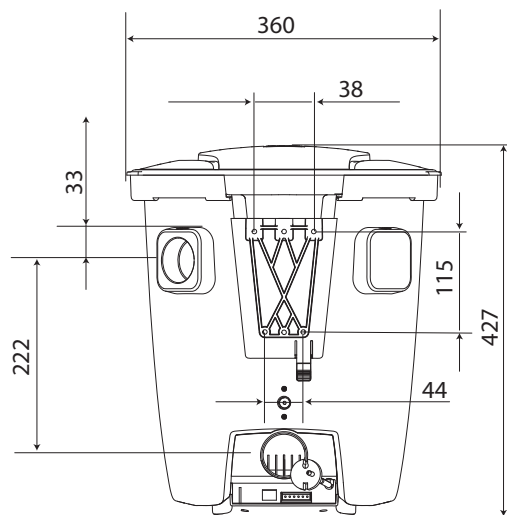
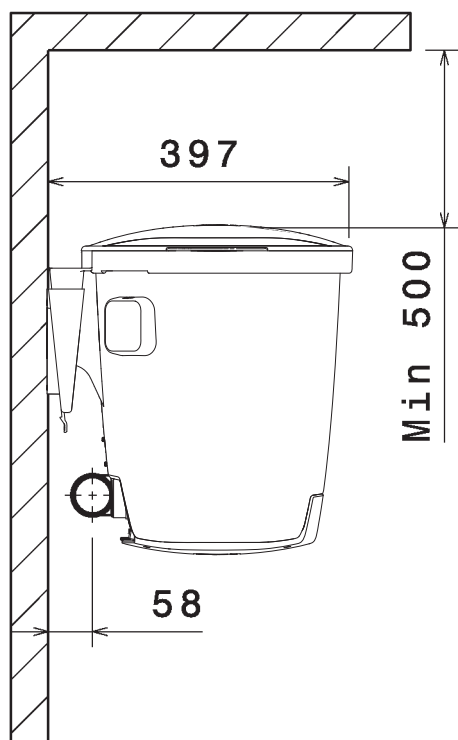
Støvsug aldri uten at posefilter er montert



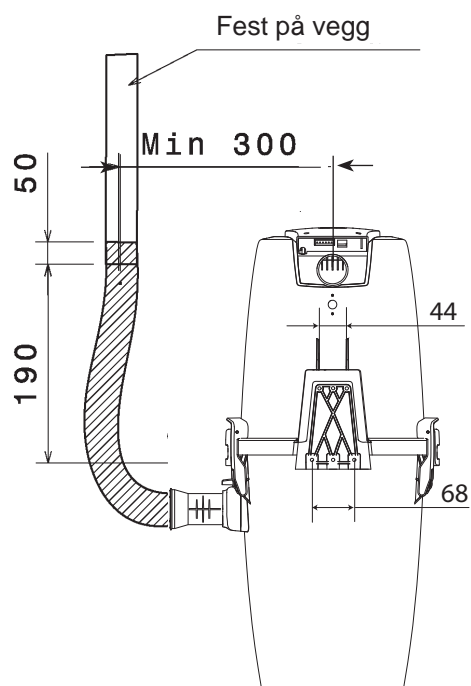
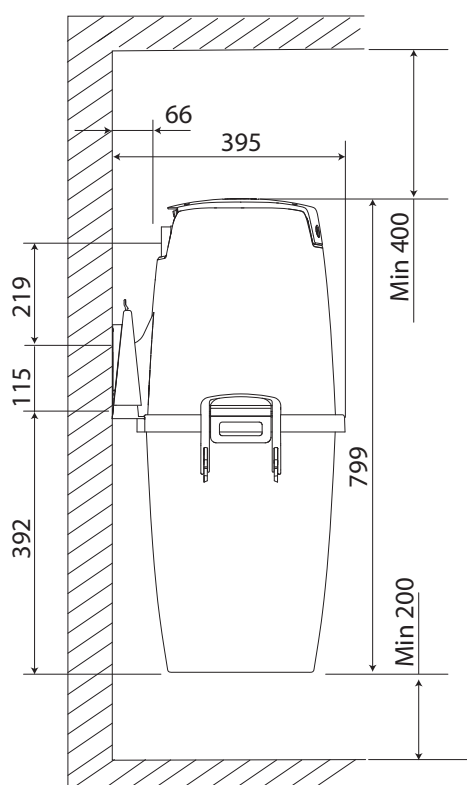
Produkt	Hvor ofte?	Hvorfor?	Hvordan?
Støvbeholder	Tømmes før beholder blir mer enn 3/4 full, avhengig av bruk men normalt 2-4 ganger pr år.	Sugekraften blir dårlig og fare for tilletting i rørsystemet	Frigjør de to håndtakene som klemmer fast støvbeholderen. Håndtakene er enkle å frigjøre ved å løfte håndtaket opp til det stopper. Når du trekker håndtakene utover og vekk fra støvsugeren, frigjøres beholderen. Løft av beholderen. Tøm beholderen i en plastpose som kastes som restavfall. Evt. reststøv eller fastsittende lodotter kan fjernes manuelt.
Støvpose	Byttes før den blir helt full, avhengig av bruk, men normalt 2-4 ganger pr. år.	Sugekraften blir dårlig og fare for tilletting i rørsystemet	Frigjør de to håndtakene som klemmer fast støvbeholderen. Håndtakene er enkle å frigjøre ved å løfte håndtaket opp til det stopper. Når du trekker håndtakene utover og vekk fra støvsugeren, frigjøres beholderen. Løft av beholderen. Dra ut posen forsiktig. Trekk ut klaff på posens pappbrikke for å hindre at posens innhold lekker ut. Monter i omvendt rekkefølge.
Filter	Ristes samtidig med tømning av beholder NB: Benytt kun tørre rengjøringsmetoder	For å opprettholde sugekraft	Frigjør de to håndtakene som klemmer fast støvbeholderen. Håndtakene er enkle å frigjøre ved å løfte håndtaket opp til det stopper. Når du trekker håndtakene utover og vekk fra støvsugeren, frigjøres beholderen. Løft av beholderen. Ta ikke ut filteret av beholderen. Rist istedet filteret i beholderen, slik at støvet i filteret løsner og faller ned i beholderen. Løft ut posefilteret. Om støvpose er benyttet - ta ut denne. Tøm deretter støvet som er i beholderen i en plastpose som kastes som restavfall.

11 Målskisser CVR 1000 / CVR 2000 / CVR 3000 / CVR 4000

CVR 1000

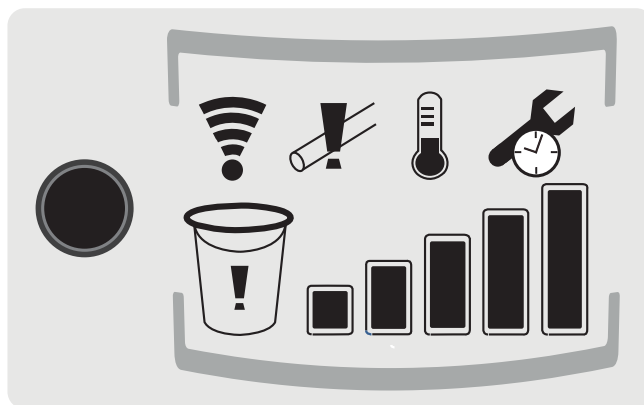


CVR 2000 / CVR 3000 / CVR 4000



12 Symbolforklaring

Symbolforklaring display, CVR 4000









	Hastighet 	Service 	Luftstrøm 	Pose/filter* 	Signal 	Overopphetning 
Signal lyser fast	Søylene viser aktuell hastighet	Maskinens driftstid er utløpt	Luftstrøm er redusert	Rengjør posefilter, tøm beholder / støvpose		
Signal blinker		Varsler at det er en time igjen av maskinens driftstid. Bestill service		Varsler at det er kort tid igjen før rengjøring/tømming	Slangehåndtaket er utenfor rekkevidde	Motoren er overopphetet

Se nærmere beskrivelse kapittel 6.3

Symbolforklaring display, LCD håndtak




	Hastighet 	Batteri 	Service 	Pose/filter* 	Signal 	Overopphetning 
Signal lyser fast	Søylene viser aktuell hastighet		Maskinens driftstid er utløpt	Rengjør posefilter, tøm beholder / støvpose		
Signal blinker		Batteriet er under 5%. Skift batteri	Varsler at det er en time igjen av maskinens driftstid. Bestill service	Varsler at det er kort tid igjen før rengjøring/tømming	Slangehåndtaket er utenfor rekkevidde	Motoren er overopphetet

Se nærmere beskrivelse kapittel 9.1

*Som en ekstra sikkerhet vil også symbolet for pose/filter lyse fast etter hver 20. driftstime. Sjekk da posefilter og støvpose/holder.

Varslet nullstilles når maskin er av ved å holde maskinens av/på-knapp (ikke håndtak) inne i ca. 3 sekunder til maskinen stopper.

13 Samsvarserklæring C.E.

Produkt:	Sentralstøvsuger
Type:	CVR 1000, CVR 2000, CVR 3000, CVR 4000
Art.nr.:	04010, 04020, 04030, 04040
Produsent:	Nilfisk A/S Kornmarksvej 1 DK-2605 Brøndby
Apparatets design tilsvare følgende relevante og gjeldende bestemmelser:	RoHS-direktivet 2011/65/EC Økodesigndirektivet 2009/125/EC Økodesigndirektivet 1275/2008/EC Radiodirektivet 2014/53/EU Freq Band: 433 MHz, TX: Max OdBm
Harmoniserte standarder som kommer til anvendelse:	EN 60335-1:2012+A11:2014 EN 60335-2-2:2010+A11:2012+A1:2013 EN 55014-1:2006+A1:2009+A2:2011 EN 55014-2:2015 EN 61000-3-2:2014 EN 61000-3-3:2013 EN 50581:2012 EN 300 220-2 V3.1.1 Receiver Category 2 EN 301 489-1 V2.1.1 EN 301 489-3 V2.1.1
	 Knut Skogstad Adm. dir. Flexit AS Televeien 15, N-1870 Ørje
Sted og dato for erklæringen	Ørje, 08.01.2018



Flexit AS, Televeien 15, N-1870 Ørje www.flexit.no