

# Victaulic® FireLock™ serie FL-SR/C

## skjulte hengende sprinklere med standard dekning og standard respons K5.6 (8.1)



### 1.0 PRODUKTBESKRIVELSE

SKJULTE HENGENDE SPRINKLERE MED STANDARD RESPONS			
SIN	V5653	V3801	V3807
ORIENTERING	Skjult hengende	Skjult hengende	Skjult hengende
K-FACTOR <sup>1</sup>	5.6 Imp./8,1 S.I.	5.6 Imp./8,1 S.I.	5.6 Imp./8,1 S.I.
TILKOBLING	½" NPT/15mm BSPT	½" NPT/15mm BSPT	½" NPT/15mm BSPT
MAKS. ARBEIDSTRYKK	175 psi (1200 kPa)	175 psi (1200 kPa)	300psi (2068 kPa)
BESLAG	Skjult	Skjult	Skjult
GLOBUS, NY BETEGNELSE	GL5653	-	-
TILSVARENDE GLOBUS	-	GL5654	GL5655

TILGJENGELIGE SKRUNØKLER			
SPRINKLER	1" ADJ skjult	V38 skjult	V38 skjult
HENGENDE	■	■	■

RENROM-PAKNING			
SPRINKLER	1" ADJ skjult	V38 skjult	V38 skjult
HENGENDE	■	■	■

**Fabrikkens vantrykkprøving:** 100 % ved 500 psi/3447 kPa/34 bar

**Min. Driftstrykk:** UL/FM: 7psi/48 kPa/0,5 bar

**Temperaturklasse:** Se tabellene i seksjon 2.0

<sup>1</sup> For K-faktoren når trykket er målt i bar, multipliseres S.I.-enheter med 10,0.

LES ALLTID EVENTUELLE MERKNADER SIST I DETTE DOKUMENTET ANGÅENDE INSTALLASJON, VEDLIKEHOLD OG STØTTE FOR DETTE PRODUKTET.

## 2.0 CERTIFICATION/LISTINGS



GODKJENNINGER/LISTEOPPFØRINGER					
SIN	V5653	DEKKPLATE	V3801	V3807	DEKKPLATE
Nominell K-faktor imperial	5,6	–	5,6	5,6	–
Nominell K-faktor S.I. <sup>2</sup>	8,1	–	8,1	8,1	–
Orientering	Hengende	–	Hengende	Hengende	–
Beslag	Skjult	–	Skjult	Skjult	–
Godkjent temperaturrense °F/°C					
cULus	135°F/57°C 155°F/68°C 175°F/79°C 200°F/93°C	135°F/57°C 135°F/57°C   155°F/68°C 155°F/68°C 155°F/68°C	135°F/57°C 155°F/68°C 175°F/79°C 200°F/93°C	135°F/57°C 155°F/68°C 175°F/79°C 200°F/93°C	135°F/57°C 135°F/57°C 165°F/74°C 165°F/74°C
LPCB	–	–	155°F/68°C 175°F/79°C 200°F/93°C	–	138°F/59°C 165°F/74°C 165°F/74°C
CE, UKCA	–	–	155°F/68°C 175°F/79°C 200°F/93°C	–	138°F/59°C 165°F/74°C 165°F/74°C
CCC ZSTDY-15			155°F/68°C		135°F/57°C

GODKJENNINGER/LISTEOPPFØRINGER MED RENROM-PAKNING					
SIN	V5653 <sup>3</sup>	DEKKPLATE	V3801	V3807	DEKKPLATE
Nominell K-faktor imperial	5,6	–	5,6	5,6	–
Nominell K-faktor S.I. <sup>2</sup>	8,1	–	8,1	8,1	–
Orientering	Hengende	–	Hengende	Hengende	–
Beslag	Skjult	–	Skjult	Skjult	–
Godkjent temperaturrense °F/°C					
cULus	135°F/57°C 155°F/68°C 175°F/79°C 200°F/93°C	135°F/57°C 135°F/57°C   155°F/68°C 155°F/68°C 155°F/68°C	135°F/57°C 155°F/68°C 175°F/79°C 200°F/93°C	135°F/57°C 155°F/68°C 175°F/79°C 200°F/93°C	135°F/57°C 135°F/57°C 165°F/74°C 165°F/74°C

<sup>2</sup> For K-faktoren når trykket måles i bar multipliseres S.I. enheter med 10.

<sup>3</sup> Listeoppført som standard respons når installert i et renrom med en pakningskledd dekkplate. Renrom-pakningen er kun tilgjengelig med en 2 3/4" diameter dekkplate.

## MERKNADER

- Listeoppføringer og godkjenninger på tidspunktet for trykking.
- New York City Acceptance - Alle UL-listeoppførte og/eller FM-godkjente sprinklere er akseptable i NYC iht. seksjon 28-113 i den administrative koden og OTCR-forskriften.
- Disse sprinklerne må ha ventilasjon. Installasjoner med et luftplenum med overtrykk ovenfor huset er ikke tillatt.

### 3.0 SPESIFIKASJONER – MATERIALE

**Deflektor:** Bronse

**Nominell diameter ampull:** 5,0 mm

**Lastskruer:** Messing

**Rørkapsel:** Messing

**Fjærtetning:** PTFE-belagt beryllium-nikkellegering

**Ramme:** Messing

**Skjult kopp:** Stål

**Dekkplate:** Stål

**Festefjær:** Rustfritt stål

**Bolt:** Rustfritt stål

**Skrunøkkel for installasjon:** Duktiljern

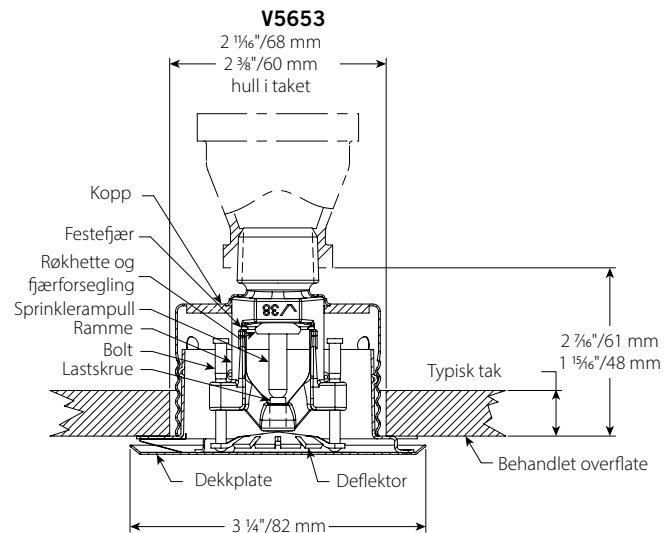
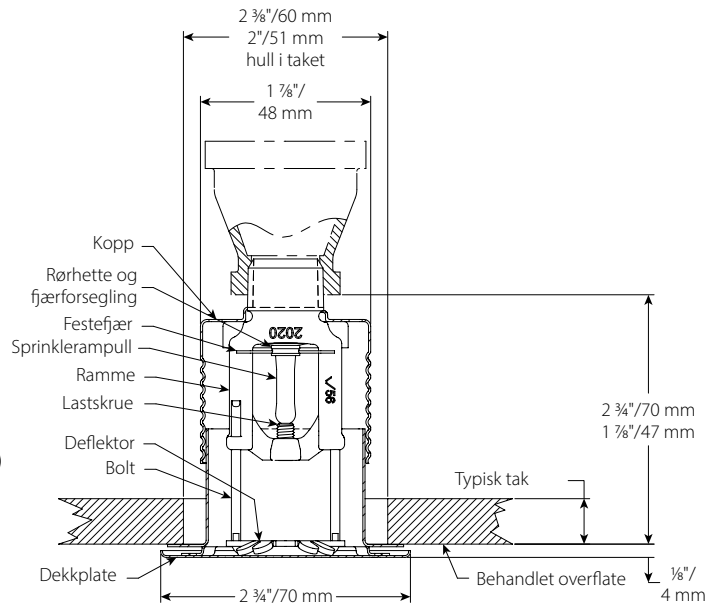
**Tetningspakning:** Hvit nitril (KUN TIL BRUK I RENROM)

**Belegg på dekkplate:**

- Krombelagt
- Hvitlakkert
- Matt svartlakkert
- Farge etter ønske

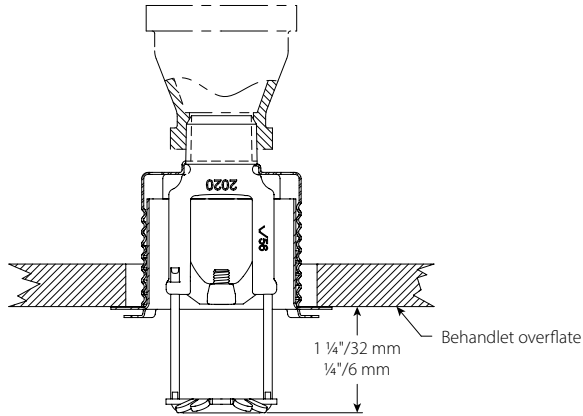
**MERKNAD**

- Se separat ark for skap og annet tilbehør.

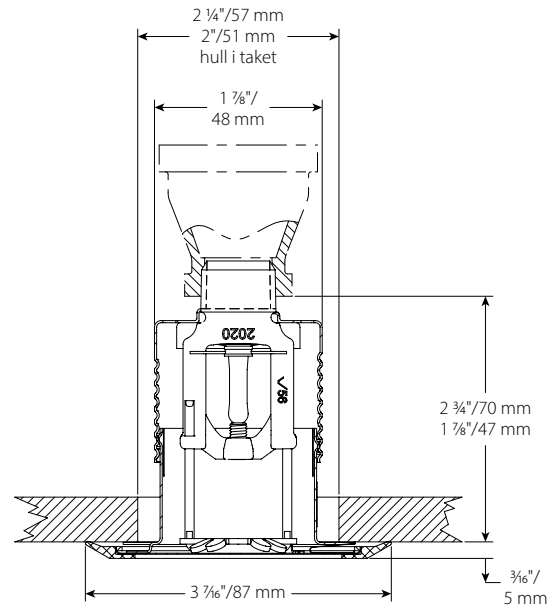


**V3801, V3807**

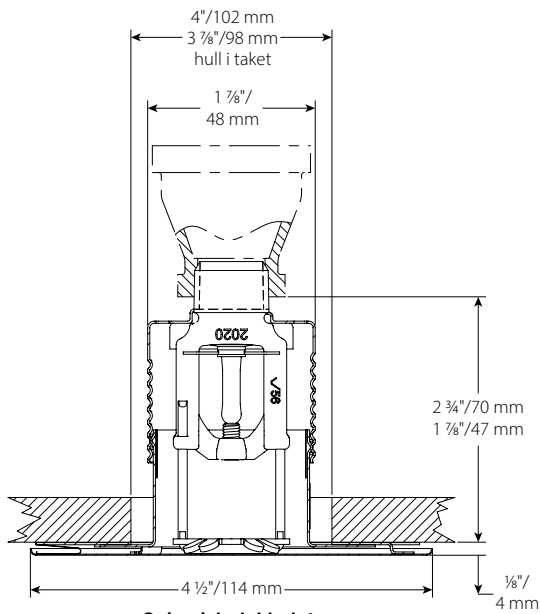
## 4.0 DIMENSJONER



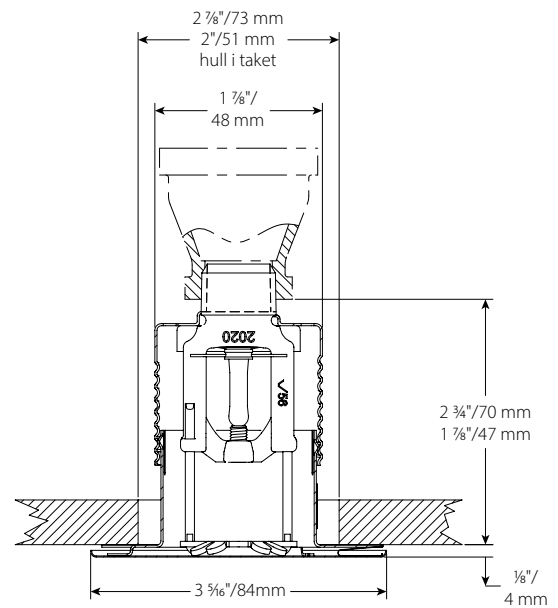
**Aktivert posisjon  
V5653**



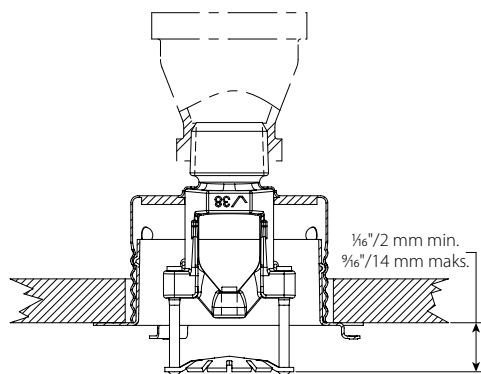
**Dekkplate for renrom  
V5653**



**Seismisk dekkplate  
V5653**



**Stor dekkplate  
V5653**



**V3801, V3807**

## 5.0 YTELSE

Sprinklere skal installeres og designes i henhold til NFPA, FM dataark, eller eventuelle lokale standarder.

## 6.0 MERKNADER

### ⚠ ADVARSEL



- Les alle instruksjoner slik at du forstår dem før du prøver å installere et Victaulic-produkt.
- Sjekk alltid at rørsystemet er helt trykkavlastet og tømt umiddelbart før installasjon, fjerning, justering eller vedlikehold av alle Victaulic-produkter.
- Bruk vernebriller, hjelm og vernesko.

Hvis ikke disse instruksjonene overholdes, kan det føre til at noen blir drept eller alvorlig skadet, og til skade på eiendom.

- Disse produktene skal kun brukes i brannvernssystemer som er konstruert og installert i samsvar med gjeldende standarder fra National Fire Protection Association (NFPA 13, 13D, 13R, osv.) eller tilsvarende standarder og i samsvar med gjeldende bygnings- og brannforskrifter. Disse standardene og reglene inneholder viktig informasjon om hvordan anlegget skal beskyttes mot kuldegrader, korrosjon, mekanisk skade osv.
- Installatøren skal forstå bruken av dette produktet og hvorfor det ble spesifisert for dette bestemte bruksområdet.
- Installatøren må ha kjennskap til vanlige bransjestandarder for sikkerhet og de potensielle konsekvensene av feil produktinstallasjon.
- Det er systemplanleggerens ansvar å verifisere at materialene egner seg til bruk med tilsiktet væskemedium innenfor rørsystemet og det eksterne miljøet.
- Materialansvarlig må evaluere virkningen av kjemisk sammensetning, pH-nivå, driftstemperatur, kloridnivå, oksygenivå og strømningshastighet på materialene for å bekrefte at systemets levetid vil være akseptabel for tilsiktet drift.

Unnlattelse av å følge de nødvendige instruksjonene for installasjon samt lokale og nasjonale forskrifter og standarder, kan svekke anleggets integritet eller føre til feilfunksjon i anlegget, som kan resultere i at noen blir drept eller alvorlig skadet og skade på eiendom.

## 7.0 REFERANSEMATERIALE

**Klassifiseringer:** Alle glassampuller er klassifisert for temperaturer fra  $-67^{\circ}\text{F}$ – $55^{\circ}\text{C}$ .

[1-40: Instruksjoner for installasjon og vedlikehold av Victaulic FireLock™ automatiske sprinklere](#)

[1-V9: Instruksjoner for installasjon av stil V9 Victaulic FireLock™ IGS™ Installation-Ready™ sprinklerkobling.](#)

### Brukerens ansvar for valg av riktig produkt

Hver bruker har det endelige ansvaret for å avgjøre om et Victaulic produkt egner seg til det planlagte formålet med hensyn til industristandarder og prosjektspesifikasjoner samt instruksjonene fra Victaulic angående ytelse, vedlikehold, sikkerhet og advarsler. Ikke noe av innholdet i dette eller andre dokumenter eller muntlige anbefalinger, råd eller meninger fra en ansatt hos Victaulic, kan endre, variere, erstatte eller kansellere vilkår i Victaulic Company standard salgsbetingelser, installasjonsveiledning eller i denne ansvarsfraskrivelsen.

### Immaterielle rettigheter

Ingen påstander i dette dokumentet angående mulig eller foreslått bruk av materialer, produkter, service eller design, er beregnet på eller skal brukes til å innvilge lisenser under patenter eller andre immaterielle rettigheter som tilhører Victaulic eller noen av deres datterselskaper eller tilknyttede selskaper som dekker slik bruk eller design, eller som en anbefaling for bruk av slikt materiale, produkt, service eller design hvis dette er brudd på en patent eller andre immaterielle rettigheter. Uttrykket "Patentbeskyttet" eller "Patentanmeldt" henviser til design eller brukspatenter eller patentsøknader for gjenstander og/eller bruksmetoder i USA og/eller i andre land.

### Merknad

Dette produktet skal produseres av Victaulic eller i henhold til spesifikasjoner fra Victaulic. Alle produkter skal installeres i samsvar med gjeldende installasjons-/monteringsinstruksjoner fra Victaulic. Victaulic forbeholder seg retten til å endre produktspesifikasjoner, design og standardutstyr uten varsel og uten å pådra seg forpliktelser.

### Installasjon

Se alltid Victaulic installasjonshåndboken eller installasjonsinstruksjonene for produktet som skal installeres. Håndbøker med komplette installasjons- og monteringsdata følger med hver forsendelse av Victaulic-produkter, og fås i PDF-format på vårt nettsted på [www.victaulic.com](http://www.victaulic.com).

### Garanti

Se garantiseksjonen i den gjeldende prislisten eller kontakt Victaulic for mer informasjon.

### Varemerker

*Victaulic* og alle andre Victaulic-merker er varemerker eller registrerte varemerker som tilhører Victaulic Company og/eller deres tilknyttede enheter, i USA og/eller i andre land.