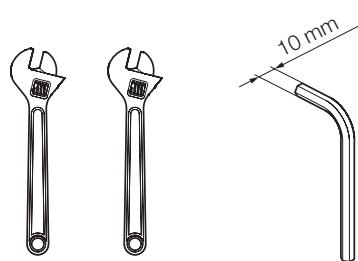
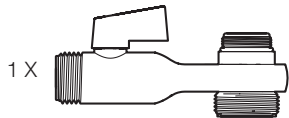
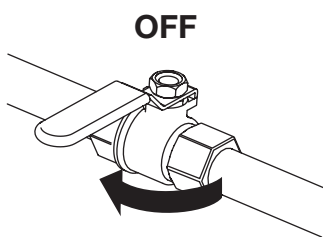




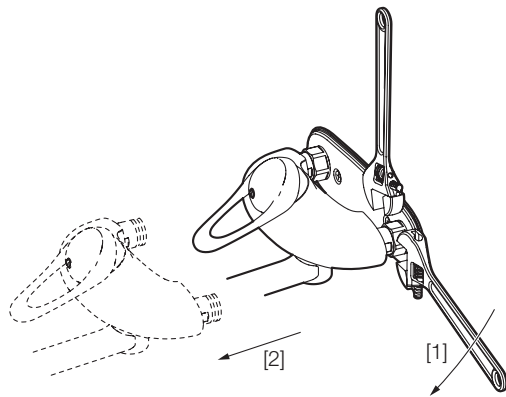
**3197-0000 = 160 mm c/c**



**A**

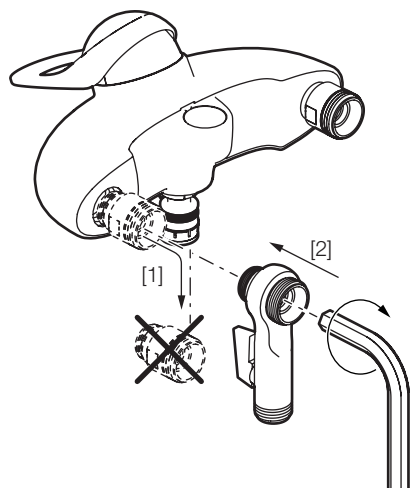


**B**



**C:1**

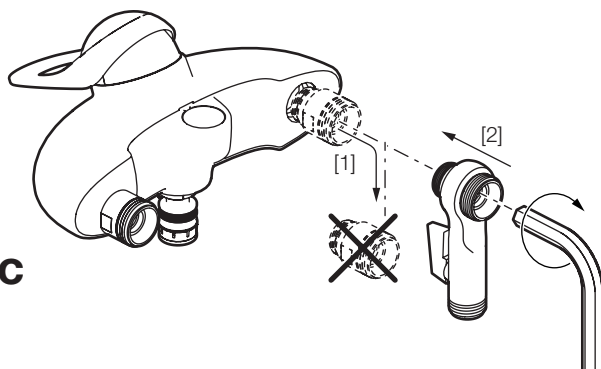
**Alt. COLD**



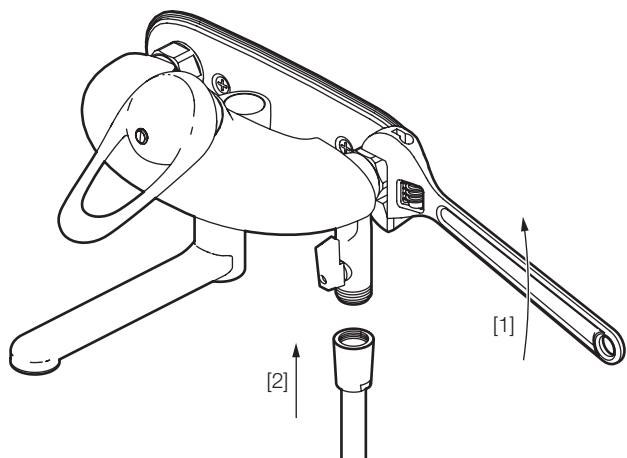
**160 c/c**

**C:2**

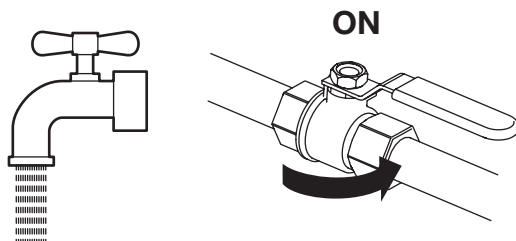
**Alt. HOT**

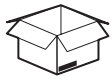


**D**

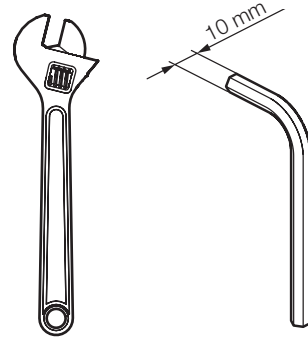
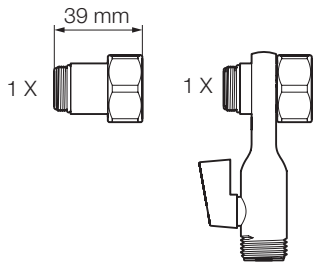


**E**





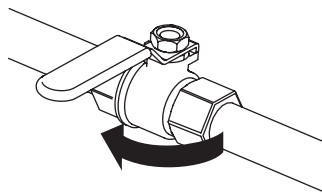
**3197-1500 = 150 mm c/c**



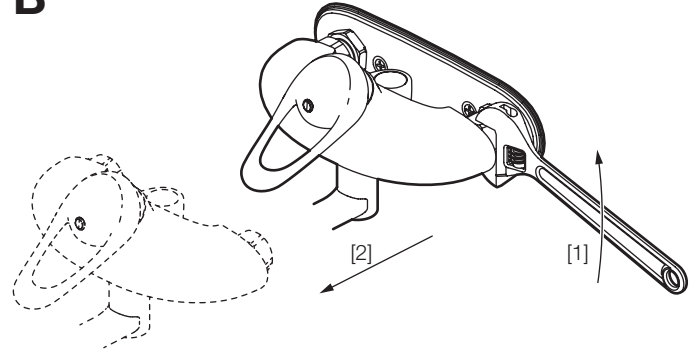
**A**



**OFF**

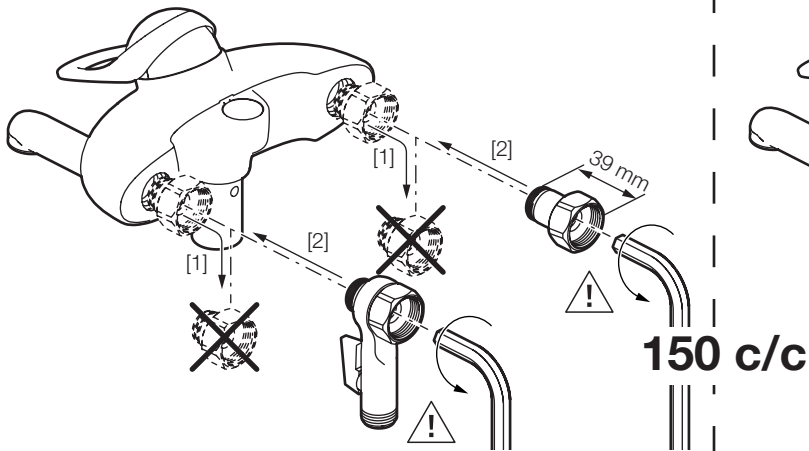


**B**



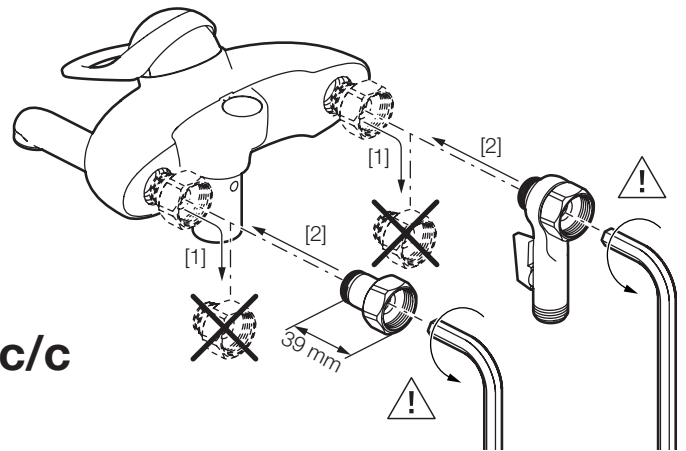
**C:1**

**Alt. COLD**

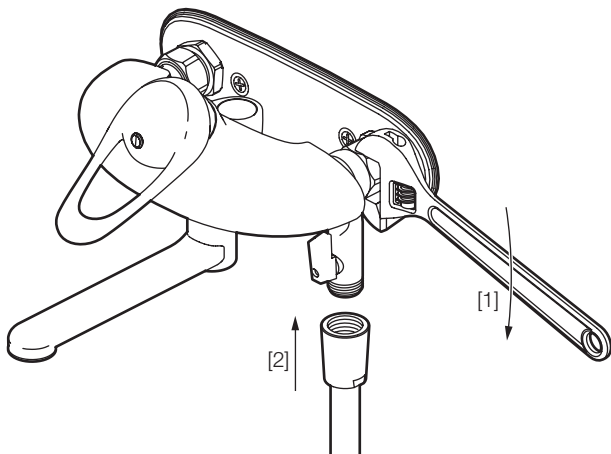


**C:2**

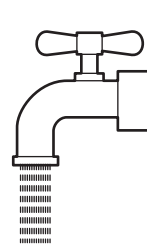
**Alt. HOT**



**D**



**E**



**ON**

