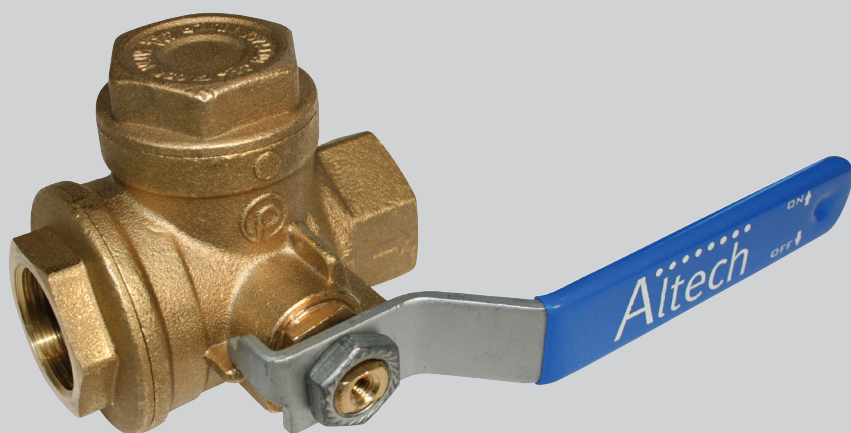


Altech Filterball®

- Tre i én

Dimensjon DN15-DN50



Filterball 51F

Dimensjon	NRF nr.
1/2"	5600944
3/4"	5600945
1"	5600946
1 1/4"	5600947
1 1/2"	5600948
2"	5600949



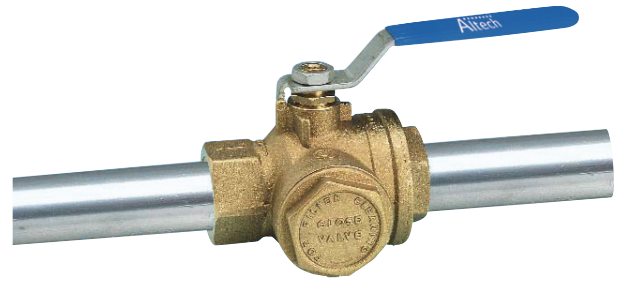
Filtersett FM028

Inneholder filter, O-ring og Seegering

Dimensjon	Beskrivelse	NRF nr.
1/2" - 3/4"	For Filterball produsert t.o.m. 2012	5601094
1/2" - 3/4"	For Filterball produsert t.o.m. 2013	5601095
1"		5601096
1 1/4"		5601097
1 1/2"		5601098
2"		5601099

Fordeler med Altech Filterball

- Avsinkningsfri messing
- Kompakt design
- Filter i rustfritt stål AISI 316
- Enkelt å rengjøre/bytte filter
- Kan vedlikeholdes uten å måtte stenge vannet
- Tidsbesparende
- Kan benyttes til drikkevannsinstallasjoner, varme- og kjøleanlegg



En Filterball - to tilkoblinger.

Med Altech Filterball har du én ventil, og to anslutninger.

Alternativet er to avstengningsventiler og ett filter - tilsammen seks anslutninger.

Altech Filterball er besparende både med hensyn til plass, kostnader og installasjonstid.



Tre enheter - seks tilkoblinger.

Anbefalt montering

Ved montering av Altech Filterball på lukkede anlegg anbefales det å montere ventilen med plugg for filterhuset opp. Man vil da unngå at ventilen tømmes for væske, og at unødvendig mye luft kommer inn i anlegget.

Tekniske detaljer

Beskrivelse 51F

Kuleventil med innebygget filter.

FM 28, Ø 700µ (0,7 mm).

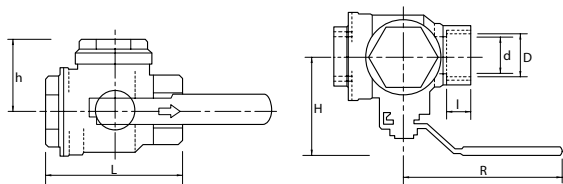
Lett å rengjøre under trykk. Patentert løsning i avsinkningsfri messing. Blått stålhåndtak. EN 13828.

Ventil	CuZn36Pb2As Cw602N (DIN 50930 del.6)
Kule	CuZn36Pb2As Cw602N (DIN 50930 del.6) Diamantslipt og hardforkrommet
Spindel	CuZn36Pb2As Cw602N (DIN 50930 del.6)
Pakning	CuZn39Pb3 Cw614N (DIN 50930 del.6) Justerbar
Mutter	CuZn40Pb2 Cw602N (DIN 50930 del.6) Pakninger PTFE
O-ring	2 x Viton® PTFE-pakning
Spak	Galvaniseret stål PVC-belegning med tekst



Dimensjoner

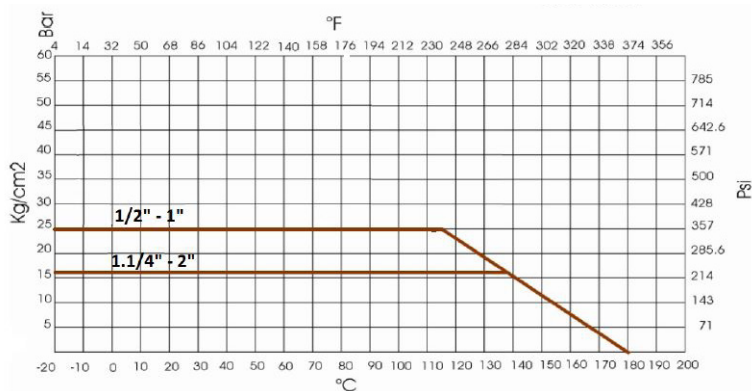
Alle gjenger er i overensstemmelse med ISO 7/1 eller ISO 228.



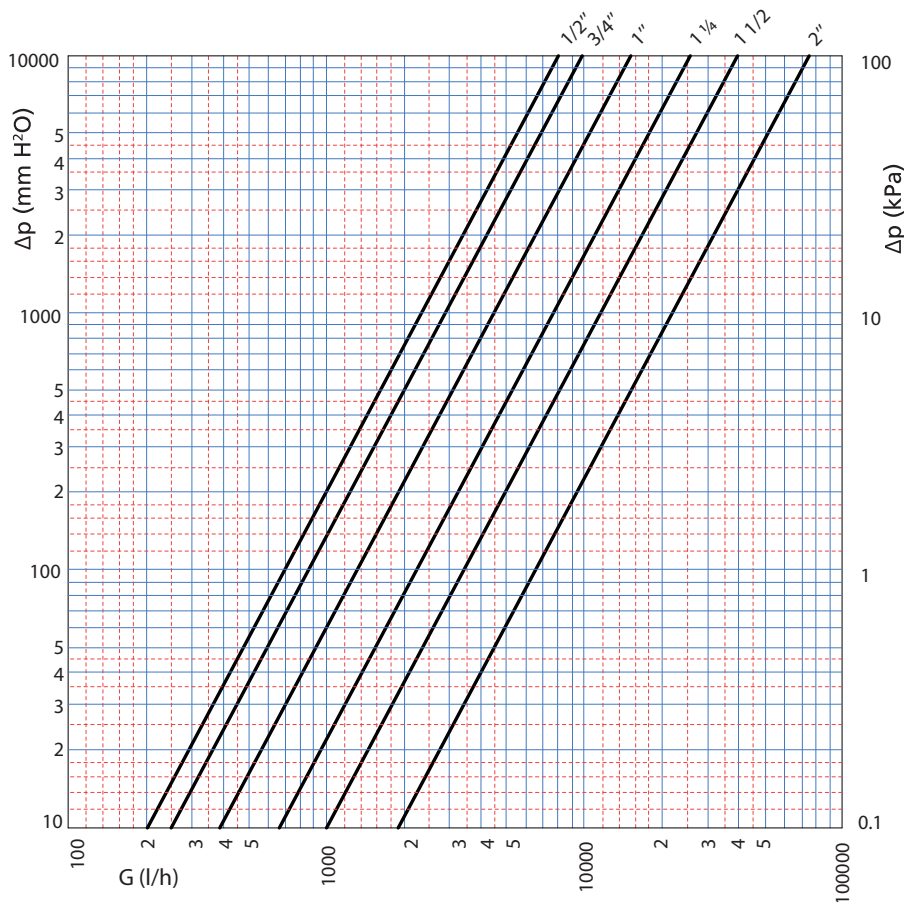
NRF nr.	D	d	H	h	i	L	R	Vekt (g)
5600944	1/2"	22,5	61	44	16,0	77	120	766
5600945	3/4"	22,5	61	44	17,5	77	120	702
5600946	1"	28,5	66	51	21,5	95	120	1149
5600947	1 1/4"	35,5	28	60	23,5	111	150	1852
5600948	1 1/2"	45,0	89	74	23,5	127	150	2832
5600949	2"	56,0	120	90	28,0	154	200	5410

Temperatur/Trykklidighet

Anbefalt driftstemperatur/maksimaltrykk:
 25 bar - 115°C - non shock
 10 bar - 150°C - non shock



Trykktapsdiagram

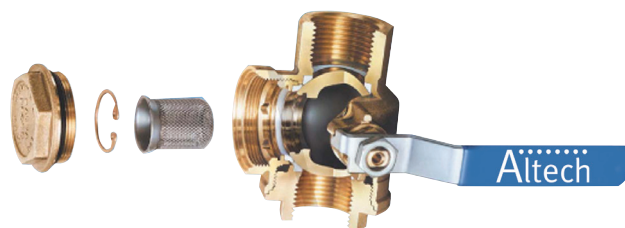


Dim	1/2"	3/4"	1"	1,1/4"	1,1/2"	2"
Kv	7,0	7,5	14,5	20	31	60
PN	25	25	25	16	16	16

Kv verdier er beregnet med filter type FM28.

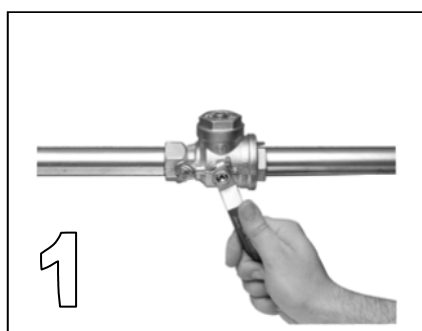
Rensing og bytte av filter

Det integrerte filteret kan renses eller byttes uten å måtte tappe ned anlegget. Avhengig av vannkvalitet anbefales det at filteret renses minimum en gang i året.

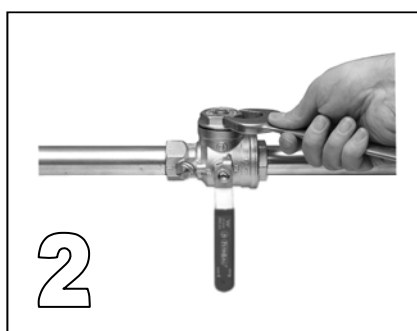


Filteret skiftes i løpet av få sekunder.

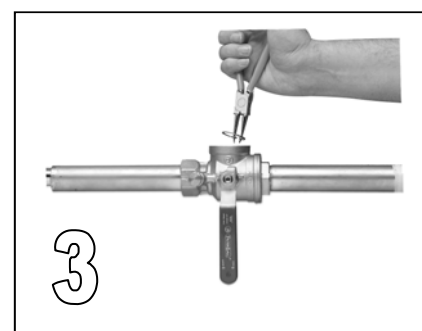
Filtersett FM028		
NRF nr.	Dimensjon	Produktnavn og beskrivelse
5601094	1/2"-3/4"	Filtersett FM028 for Filterball t.o.m. 2012
5601095	1/2"-3/4"	Filtersett FM028 for Filterball t.o.m. 2013
5601096	1"	Filtersett FM028 for Filterball
5601097	1 1/4"	Filtersett FM028 for Filterball
5601098	1 1/2"	Filtersett FM028 for Filterball
5601099	2"	Filtersett FM028 for Filterball



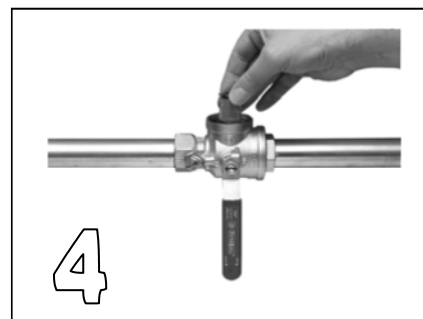
1 Steng ventilen



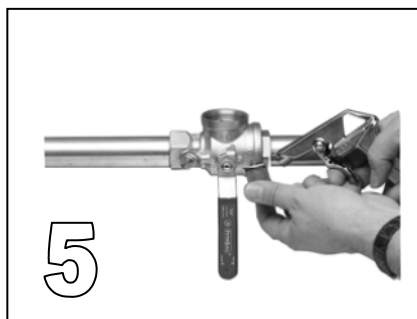
2 Skru av inspeksjonslokket



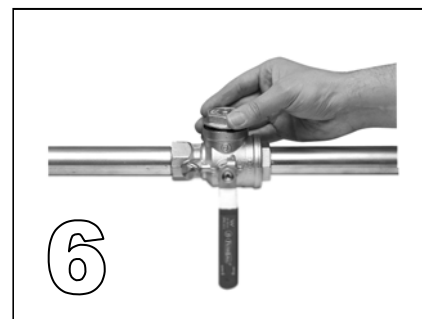
3 Fjern låseringen som holder fast filteret



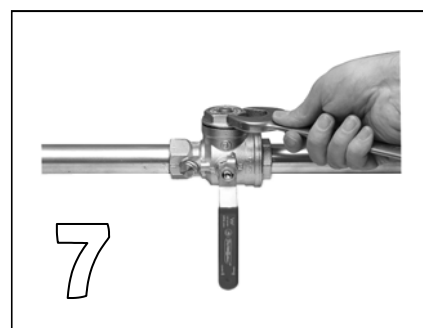
4 Ta ut filteret



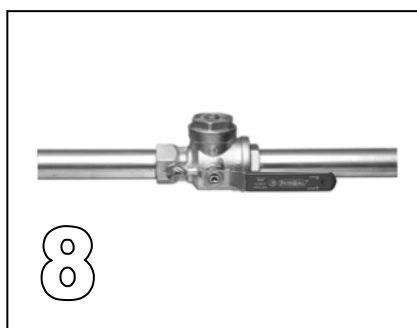
5 Rens filteret for slam og skitt



6 Sett på plass filteret, låseringen og inspeksjonslokk



7 Skru fast inspeksjonslokket



8 Åpne ventilen

Juli 2016

Med forbehold om trykkfeil, og endringer i produktspesifikasjoner.