

## 2602FH-80 Oras Optima Style Høy servantkran

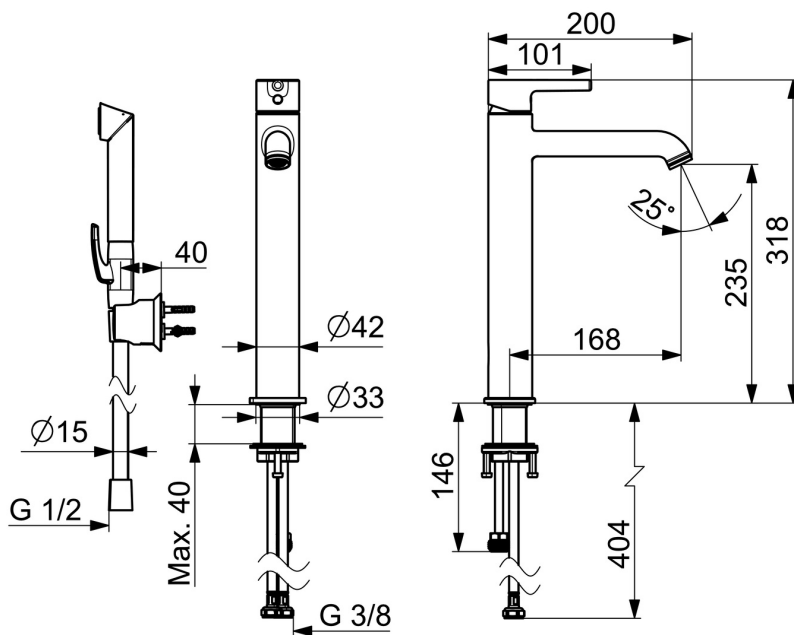
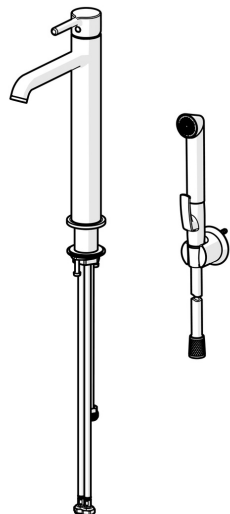
EAN: 6414150103681  
 NRF: 4200682  
[static.oras.com/2602FH-80](http://static.oras.com/2602FH-80)

Style høy servantkran i børstet stål med pinnehendel i moderne og klassisk design. Passer inn på ethvert badrom. Denne servantkranen har Bidetta hånddusj.

Servantkranen gir 6 l/m  
 Høy kvalitet  
 Produsert i Europa  
 Slank design  
 Bidetta hånddusj  
 Pinnehendel  
 Anti-kalk strålesamler for enkel rengjøring

Servantkran som gir komfort

- Servant
- Ettgreps, Bidetta
- Benkemontert
- Børstet stål
- Fast tut
- CASCADE® - stråle, PCA® strålesamler med konstant vannmengde uavhengig av trykk
- Ettgreps-hendel, Pinnehendel, Varmt/kaldt symbol
- Hånddusj, Veggfeste, Dusjslange (1750 mm)
- Bidetta hånddusj
- Temperatur- og mengdebegrenser, Justerbar varmtvannsbegrenser (ettermonterbar)
- Ø 30 mm kassett
- Fleksible slanger
- DZR messing
- Uten oppløftventil
- 1-spray



## Teknisk data

### Flow attributter

|  |                |
|--|----------------|
| Vannmengde ved 300 kPa (med vannmengdebegrenser) | <b>0.11/s</b>  |
| Trykktap (0.1 l/s)                               | <b>195 kPa</b> |

### Tekniske egenskaper

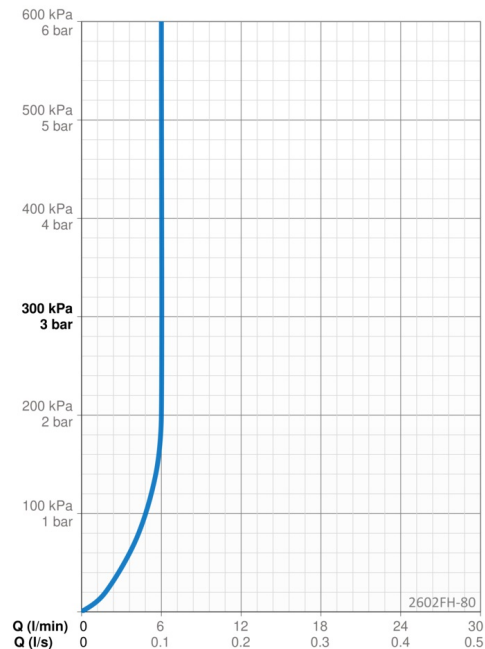
|                              |                      |
|------------------------------|----------------------|
| Varmtvannsforsyning          | <b>max. +70°C</b>    |
| Arbeidstrykk                 | <b>50 - 1000 kPa</b> |
| Tilkoblingsstørrelse         | <b>G3/8</b>          |
| Projeksjon                   | <b>168 mm</b>        |
| Tilbakeslagssikring (EN1717) | <b>HC</b>            |
| Materiale                    | <b>brass</b>         |

### Bestemmelser

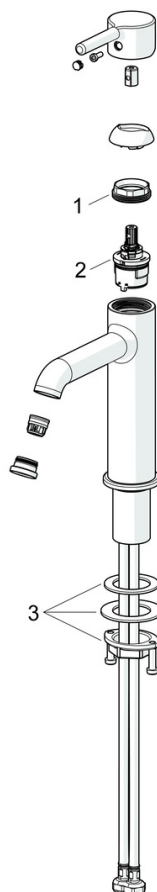
|             |                     |
|-------------|---------------------|
| EN Standard | <b>EN 817</b>       |
| Støyklasse  | <b>I (ISO 3822)</b> |

### Godkjenninger og Erklæringer

|                           |                            |
|---------------------------|----------------------------|
| STF Sertifikat            | <b>EUFI29-23002169-TH1</b> |
| Declaration of conformity | <b>DoC</b>                 |



## Reserve deler



### SP2606FH-CLR

|    | Navn                             | Kode     | NRF     |
|----|----------------------------------|----------|---------|
| 01 | Festemutter for kassett, M34x1.5 | 1012133V | 4205463 |
| 02 | Kassett, 3.0                     | 1014428V | 4205471 |
| 03 | Kranfeste komplett               | 602629V  | 4205226 |