

Robert Bosch GmbH

Power Tools Division
70745 Leinfelden-Echterdingen
Germany

www.bosch-pt.com

3 609 929 C06 (2011.05) O / 197 UNI



3 609 929 C06

GGs Professional

8 CE | 28 C | 28 CE | 28 LC | 28 LCE

 **BOSCH**

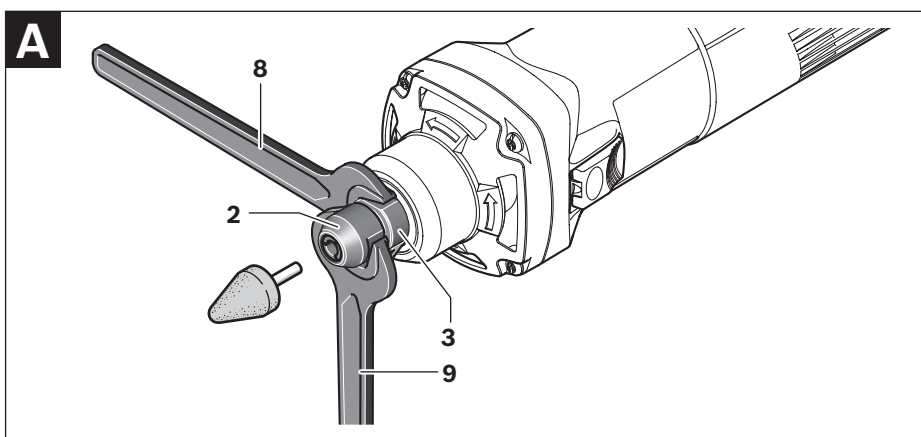
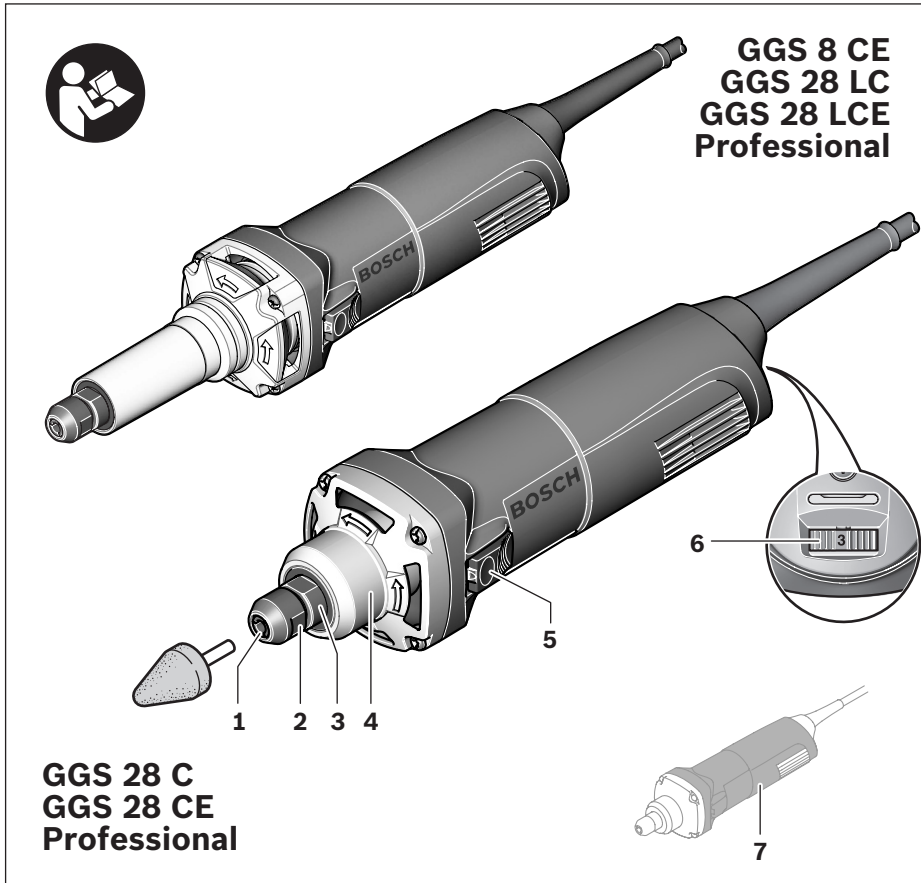
de Originalbetriebsanleitung
en Original instructions
fr Notice originale
es Manual original
pt Manual original
it Istruzioni originali
nl Oorspronkelijke
gebruiksaanwijzing
da Original brugsanvisning
sv Bruksanvisning i original
no Original driftsinstruks
fi Alkuperäiset ohjeet

el Πρωτότυπο οδηγιών χρήσης
tr Orijinal işletme talimatı
pl Instrukcja oryginalna
cs Původní návod k používání
sk Pôvodný návod na použitie
hu Eredeti használati utasítás
ru Оригинальное руководство по
эксплуатации
uk Оригінальна інструкція з
експлуатації
ro Instrucțiuni originale
bg Оригинална инструкция

sr Originalno uputstvo za rad
sl Izvirna navodila
hr Originalne upute za rad
et Algupärane kasutusjuhend
lv Instrukcijas oriģinālvalodā
lt Originali instrukcija
ar تعليمات التشغيل الأصلية
fa راهنمای طرز کار اصلی



Deutsch.....	Seite	4
English	Page	10
Français	Page	17
Español	Página	24
Português	Página	31
Italiano	Página	37
Nederlands	Página	44
Dansk	Side	51
Svenska	Sida	57
Norsk.....	Side	63
Suomi	Sivu	69
Ελληνικά	Σελίδα	75
Türkçe.....	Sayfa	82
Polski	Strona	88
Česky	Strana	95
Slovensky	Strana	102
Magyar	Oldal	109
Русский	Страница	116
Українська	Сторінка	123
Română	Página	130
Български.....	Страница	137
Srpski	Strana	144
Slovensko	Stran	150
Hrvatski.....	Stranica	157
Eesti	Lehekülj	163
Latviešu	Lappuse	169
Lietuviškai.....	Puslapis	175
عربي	صفحة	188
فارسی	صفحه	195



Deutsch

Sicherheitshinweise

Allgemeine Sicherheitshinweise für Elektrowerkzeuge

⚠ WARNUNG Lesen Sie alle Sicherheitshinweise und Anweisungen. Versäumnisse bei der Einhaltung der Sicherheitshinweise und Anweisungen können elektrischen Schlag, Brand und/oder schwere Verletzungen verursachen.

Bewahren Sie alle Sicherheitshinweise und Anweisungen für die Zukunft auf.

Der in den Sicherheitshinweisen verwendete Begriff „Elektrowerkzeug“ bezieht sich auf netzbetriebene Elektrowerkzeuge (mit Netzkabel) und auf akkubetriebene Elektrowerkzeuge (ohne Netzkabel).

Arbeitsplatzsicherheit

- ▶ **Halten Sie Ihren Arbeitsbereich sauber und gut beleuchtet.** Unordnung oder unbeleuchtete Arbeitsbereiche können zu Unfällen führen.
- ▶ **Arbeiten Sie mit dem Elektrowerkzeug nicht in explosionsgefährdeter Umgebung, in der sich brennbare Flüssigkeiten, Gase oder Stäube befinden.** Elektrowerkzeuge erzeugen Funken, die den Staub oder die Dämpfe entzünden können.
- ▶ **Halten Sie Kinder und andere Personen während der Benutzung des Elektrowerkzeugs fern.** Bei Ablenkung können Sie die Kontrolle über das Gerät verlieren.

Elektrische Sicherheit

- ▶ **Der Anschlussstecker des Elektrowerkzeuges muss in die Steckdose passen. Der Stecker darf in keiner Weise verändert werden. Verwenden Sie keine Adapterstecker gemeinsam mit geschützten Elektrowerkzeugen.** Unveränderte Stecker und passende Steckdosen verringern das Risiko eines elektrischen Schlages.
- ▶ **Vermeiden Sie Körperkontakt mit geerdeten Oberflächen wie von Rohren, Heizungen, Herden und Kühlschränken.** Es besteht ein erhöhtes Risiko durch elektrischen Schlag, wenn Ihr Körper geerdet ist.
- ▶ **Halten Sie Elektrowerkzeuge von Regen oder Nässe fern.** Das Eindringen von Wasser in ein Elektrowerkzeug erhöht das Risiko eines elektrischen Schlages.
- ▶ **Zweckfremden Sie das Kabel nicht, um das Elektrowerkzeug zu tragen, aufzuhängen oder um den Stecker aus der Steckdose zu ziehen. Halten Sie das Kabel fern von Hitze, Öl, scharfen Kanten oder sich bewegenden Geräteteilen.** Beschädigte oder verwickelte Kabel erhöhen das Risiko eines elektrischen Schlages.
- ▶ **Wenn Sie mit einem Elektrowerkzeug im Freien arbeiten, verwenden Sie nur Verlängerungskabel, die auch für den Außenbereich geeignet sind.** Die Anwendung eines für den Außenbereich geeigneten Verlängerungskabels verringert das Risiko eines elektrischen Schlages.

- ▶ **Wenn der Betrieb des Elektrowerkzeuges in feuchter Umgebung nicht vermeidbar ist, verwenden Sie einen Fehlerstromschutzschalter.** Der Einsatz eines Fehlerstromschutzschalters vermindert das Risiko eines elektrischen Schlages.

Sicherheit von Personen

- ▶ **Seien Sie aufmerksam, achten Sie darauf, was Sie tun, und gehen Sie mit Vernunft an die Arbeit mit einem Elektrowerkzeug. Benutzen Sie kein Elektrowerkzeug, wenn Sie müde sind oder unter dem Einfluss von Drogen, Alkohol oder Medikamenten stehen.** Ein Moment der Unachtsamkeit beim Gebrauch des Elektrowerkzeuges kann zu ernsthaften Verletzungen führen.
 - ▶ **Tragen Sie persönliche Schutzausrüstung und immer eine Schutzbrille.** Das Tragen persönlicher Schutzausrüstung, wie Staubmaske, rutschfeste Sicherheitsschuhe, Schutzhelm oder Gehörschutz, je nach Art und Einsatz des Elektrowerkzeuges, verringert das Risiko von Verletzungen.
 - ▶ **Vermeiden Sie eine unbeabsichtigte Inbetriebnahme. Vergewissern Sie sich, dass das Elektrowerkzeug ausgeschaltet ist, bevor Sie es an die Stromversorgung und/oder den Akku anschließen, es aufnehmen oder tragen.** Wenn Sie beim Tragen des Elektrowerkzeuges den Finger am Schalter haben oder das Gerät eingeschaltet an die Stromversorgung anschließen, kann dies zu Unfällen führen.
 - ▶ **Entfernen Sie Einstellwerkzeuge oder Schraubenschlüssel, bevor Sie das Elektrowerkzeug einschalten.** Ein Werkzeug oder Schlüssel, der sich in einem drehenden Geräteteil befindet, kann zu Verletzungen führen.
 - ▶ **Vermeiden Sie eine abnormale Körperhaltung. Sorgen Sie für einen sicheren Stand und halten Sie jederzeit das Gleichgewicht.** Dadurch können Sie das Elektrowerkzeug in unerwarteten Situationen besser kontrollieren.
 - ▶ **Tragen Sie geeignete Kleidung. Tragen Sie keine weite Kleidung oder Schmuck. Halten Sie Haare, Kleidung und Handschuhe fern von sich bewegenden Teilen.** Lockere Kleidung, Schmuck oder lange Haare können von sich bewegenden Teilen erfasst werden.
 - ▶ **Wenn Staubabsaug- und -auffangeinrichtungen montiert werden können, vergewissern Sie sich, dass diese angeschlossen sind und richtig verwendet werden.** Verwendung einer Staubabsaugung kann Gefährdungen durch Staub verringern.
- #### Verwendung und Behandlung des Elektrowerkzeuges
- ▶ **Überlasten Sie das Gerät nicht. Verwenden Sie für Ihre Arbeit das dafür bestimmte Elektrowerkzeug.** Mit dem passenden Elektrowerkzeug arbeiten Sie besser und sicherer im angegebenen Leistungsbereich.
 - ▶ **Benutzen Sie kein Elektrowerkzeug, dessen Schalter defekt ist.** Ein Elektrowerkzeug, das sich nicht mehr ein- oder ausschalten lässt, ist gefährlich und muss repariert werden.
 - ▶ **Ziehen Sie den Stecker aus der Steckdose und/oder entfernen Sie den Akku, bevor Sie Geräteeinstellungen vornehmen, Zubehörteile wechseln oder das Gerät**

weglegen. Diese Vorsichtsmaßnahme verhindert den unbeabsichtigten Start des Elektrowerkzeuges.

- ▶ **Bewahren Sie unbenutzte Elektrowerkzeuge außerhalb der Reichweite von Kindern auf. Lassen Sie Personen das Gerät nicht benutzen, die mit diesem nicht vertraut sind oder diese Anweisungen nicht gelesen haben.** Elektrowerkzeuge sind gefährlich, wenn sie von unerfahrenen Personen benutzt werden.
- ▶ **Pflegen Sie Elektrowerkzeuge mit Sorgfalt. Kontrollieren Sie, ob bewegliche Teile einwandfrei funktionieren und nicht klemmen, ob Teile gebrochen oder so beschädigt sind, dass die Funktion des Elektrowerkzeuges beeinträchtigt ist. Lassen Sie beschädigte Teile vor dem Einsatz des Gerätes reparieren.** Viele Unfälle haben ihre Ursache in schlecht gewarteten Elektrowerkzeugen.
- ▶ **Halten Sie Schneidwerkzeuge scharf und sauber.** Sorgfältig gepflegte Schneidwerkzeuge mit scharfen Schneidkanten verklemmen sich weniger und sind leichter zu führen.
- ▶ **Verwenden Sie Elektrowerkzeug, Zubehör, Einsatzwerkzeuge usw. entsprechend diesen Anweisungen. Berücksichtigen Sie dabei die Arbeitsbedingungen und die auszuführende Tätigkeit.** Der Gebrauch von Elektrowerkzeugen für andere als die vorgesehenen Anwendungen kann zu gefährlichen Situationen führen.

Service

- ▶ **Lassen Sie Ihr Elektrowerkzeug nur von qualifiziertem Fachpersonal und nur mit Original-Ersatzteilen reparieren.** Damit wird sichergestellt, dass die Sicherheit des Elektrowerkzeuges erhalten bleibt.

Sicherheitshinweise für Geradschleifer

Gemeinsame Sicherheitshinweise zum Schleifen, Arbeiten mit Drahtbürsten, Polieren und Modellieren:

- ▶ **Dieses Elektrowerkzeug ist zu verwenden als Schleifer, Modelliermaschine, Polierer (GGS 8 CE) und Drahtbürste (GGS 8 CE). Beachten Sie alle Sicherheitshinweise, Anweisungen, Darstellungen und Daten, die Sie mit dem Elektrowerkzeug erhalten.** Wenn Sie die folgenden Anweisungen nicht beachten, kann es zu elektrischem Schlag, Feuer und/oder schweren Verletzungen kommen.
- ▶ **Verwenden Sie kein Zubehör, das vom Hersteller nicht speziell für dieses Elektrowerkzeug vorgesehen und empfohlen wurde.** Nur weil Sie das Zubehör an Ihrem Elektrowerkzeug befestigen können, garantiert das keine sichere Verwendung.
- ▶ **Die zulässige Drehzahl des Einsatzwerkzeuges muss mindestens so hoch sein wie die auf dem Elektrowerkzeug angegebene Höchstdrehzahl.** Zubehör, das sich schneller als zulässig dreht, kann zerbrechen und umherfliegen.
- ▶ **Außendurchmesser und Dicke des Einsatzwerkzeuges müssen den Maßangaben Ihres Elektrowerkzeuges entsprechen.** Falsch bemessene Einsatzwerkzeuge können nicht ausreichend kontrolliert werden.
- ▶ **Schleifscheiben, Schleifzylinder oder anderes Zubehör müssen genau auf die Schleifspindel oder Spannange Ihres Elektrowerkzeuges passen.** Einsatzwerkzeuge, die nicht genau auf die Schleifspindel des Elektrowerkzeuges passen, drehen sich ungleichmäßig, vibrieren sehr stark und können zum Verlust der Kontrolle führen.
- ▶ **Auf einen Dorn montierte Scheiben, Schleifzylinder, Schneidwerkzeuge oder anderes Zubehör müssen vollständig in die Spannange oder in das Bohrfutter eingesetzt sein. Der „Überhang“ bzw. der Abstand des Dorns von der Scheibe zur Spannange muss minimal sein.** Wird der Dorn nicht ausreichend gespannt und/oder ist der Überhang der Scheibe zu lang, kann sich die montierte Scheibe lösen und mit hoher Geschwindigkeit ausgeworfen werden.
- ▶ **Verwenden Sie keine beschädigten Einsatzwerkzeuge. Kontrollieren Sie vor jeder Verwendung Einsatzwerkzeuge wie Schleifscheiben auf Absplitterungen und Risse, Schleifzylinder auf Risse, Verschleiß oder starke Abnutzung, Drahtbürsten auf lose oder gebrochene Drähte.** Wenn das Elektrowerkzeug oder das Einsatzwerkzeug herunterfällt, überprüfen Sie, ob es beschädigt ist, oder verwenden Sie ein unbeschädigtes Einsatzwerkzeug. Wenn Sie das Einsatzwerkzeug kontrolliert und eingesetzt haben, halten Sie und in der Nähe befindliche Personen sich außerhalb der Ebene des rotierenden Einsatzwerkzeuges auf und lassen Sie das Elektrowerkzeug eine Minute lang mit Höchstdrehzahl laufen. Beschädigte Einsatzwerkzeuge brechen meist in dieser Testzeit.
- ▶ **Tragen Sie persönliche Schutzausrüstung. Verwenden Sie je nach Anwendung Vollgesichtsschutz, Augenschutz oder Schutzbrille. Soweit angemessen, tragen Sie Staubmaske, Gehörschutz, Schutzhandschuhe oder Spezialschürze, die kleine Schleif- und Materialpartikel von Ihnen fernhält.** Die Augen sollen vor herumfliegenden Fremdkörpern geschützt werden, die bei verschiedenen Anwendungen entstehen. Staub- oder Atemschutzmaske müssen den bei der Anwendung entstehenden Staub filtern. Wenn Sie lange lautem Lärm ausgesetzt sind, können Sie einen Hörverlust erleiden.
- ▶ **Achten Sie bei anderen Personen auf sicheren Abstand zu Ihrem Arbeitsbereich. Jeder, der den Arbeitsbereich betritt, muss persönliche Schutzausrüstung tragen.** Bruchstücke des Werkstücks oder gebrochener Einsatzwerkzeuge können wegfliegen und Verletzungen auch außerhalb des direkten Arbeitsbereichs verursachen.
- ▶ **Halten Sie das Gerät nur an den isolierten Griffflächen, wenn Sie Arbeiten ausführen, bei denen das Einsatzwerkzeug verborgene Stromleitungen oder das eigene Netzkabel treffen kann.** Der Kontakt mit einer spannungsführenden Leitung kann auch metallene Geräteteile unter Spannung setzen und zu einem elektrischen Schlag führen.
- ▶ **Halten Sie beim Starten das Elektrowerkzeug stets gut fest.** Beim Hochlaufen auf die volle Geschwindigkeit kann das Reaktionsmoment des Motors dazu führen, dass sich das Elektrowerkzeug verdreht.

6 | Deutsch

- ▶ **Wenn möglich, verwenden Sie Spannzwingen um das Werkstück zu fixieren. Halten Sie niemals ein kleines Werkstück in der einen Hand und das Werkzeug in der anderen, während Sie es benutzen.** Durch das Einspannen kleiner Werkstücke haben Sie die Hände zur besseren Kontrolle des Elektrowerkzeugs frei. Beim Trennen runder Werkstücke, wie Holzdübel, Stangenmaterial oder Rohre, neigen diese zum Wegrollen, wodurch der Werkzeugeinsatz klemmen und auf Sie zu geschleudert werden kann.
- ▶ **Halten Sie das Netzkabel von sich drehenden Einsatzwerkzeugen fern.** Wenn Sie die Kontrolle über das Gerät verlieren, kann das Netzkabel durchtrennt oder erfasst werden und Ihre Hand oder Ihr Arm in das sich drehende Einsatzwerkzeug geraten.
- ▶ **Legen Sie das Elektrowerkzeug niemals ab, bevor das Einsatzwerkzeug völlig zum Stillstand gekommen ist.** Das sich drehende Einsatzwerkzeug kann in Kontakt mit der Ablagefläche geraten, wodurch Sie die Kontrolle über das Elektrowerkzeug verlieren können.
- ▶ **Nach dem Wechseln von Werkzeugeinsätzen oder Einstellungen am Gerät stellen Sie sicher, dass Spannzangmutter, Bohrfutter oder sonstige Befestigungselemente fest angezogen sind.** Lose Befestigungselemente können sich unerwartet verschieben und zum Verlust der Kontrolle führen; unbefestigte, rotierende Komponenten werden gewaltsam herausgeschleudert.
- ▶ **Lassen Sie das Elektrowerkzeug nicht laufen, während Sie es tragen.** Ihre Kleidung kann durch zufälligen Kontakt mit dem sich drehenden Einsatzwerkzeug erfasst werden, und das Einsatzwerkzeug sich in Ihren Körper bohren.
- ▶ **Reinigen Sie regelmäßig die Lüftungsschlitze Ihres Elektrowerkzeugs.** Das Motorgebläse zieht Staub in das Gehäuse, und eine starke Ansammlung von Metallstaub kann elektrische Gefahren verursachen.
- ▶ **Verwenden Sie das Elektrowerkzeug nicht in der Nähe brennbarer Materialien.** Funken können diese Materialien entzünden.
- ▶ **Verwenden Sie keine Einsatzwerkzeuge, die flüssige Kühlmittel erfordern.** Die Verwendung von Wasser oder anderen flüssigen Kühlmitteln kann zu einem elektrischen Schlag führen.

Rückschlag und entsprechende Sicherheitshinweise

- ▶ **Rückschlag ist die plötzliche Reaktion infolge eines haken- oder blockierten drehenden Einsatzwerkzeugs, wie Schleifscheibe, Schleifteller, Drahtbürste usw. Verhaken oder Blockieren führt zu einem abrupten Stopp des rotierenden Einsatzwerkzeugs. Dadurch wird ein unkontrolliertes Elektrowerkzeug gegen die Drehrichtung des Einsatzwerkzeugs an der Blockierstelle beschleunigt.** Wenn z. B. eine Schleifscheibe im Werkstück hakt oder blockiert, kann sich die Kante der Schleifscheibe, die in das Werkstück eintaucht, verfangen und dadurch die Schleifscheibe ausbrechen oder einen Rückschlag verursachen. Die Schleifscheibe bewegt sich dann auf die Bedienperson zu oder von ihr weg, je nach Drehrichtung der Scheibe an der Blockierstelle. Hierbei können Schleifscheiben auch brechen.
- Ein Rückschlag ist die Folge eines falschen oder fehlerhaften Gebrauchs des Elektrowerkzeugs. Er kann durch geeignete Vorsichtsmaßnahmen, wie nachfolgend beschrieben, verhindert werden.
- ▶ **Halten Sie das Elektrowerkzeug gut fest und bringen Sie Ihren Körper und Ihre Arme in eine Position, in der Sie die Rückschlagkräfte abfangen können.** Die Bedienperson kann durch geeignete Vorsichtsmaßnahmen die Rückschlagkräfte beherrschen.
 - ▶ **Arbeiten Sie besonders vorsichtig im Bereich von Ecken, scharfen Kanten usw. Verhindern Sie, dass Einsatzwerkzeuge vom Werkstück zurückprallen und verkleben.** Das rotierende Einsatzwerkzeug neigt bei Ecken, scharfen Kanten oder wenn es abprallt, dazu, sich zu verkleben. Dies verursacht einen Kontrollverlust oder Rückschlag.
 - ▶ **Verwenden Sie kein dünnes Sägeblatt.** Solche Einsatzwerkzeuge verursachen häufig einen Rückschlag oder den Verlust der Kontrolle über das Elektrowerkzeug.
 - ▶ **Führen Sie das Einsatzwerkzeug stets in der gleichen Richtung in das Material, in der die Schneidkante das Material verlässt (entspricht der gleichen Richtung, in der die Späne ausgeworfen werden).** Führen des Elektrowerkzeugs in die falsche Richtung, bewirkt ein Ausbrechen des Einsatzwerkzeugs aus dem Werkstück, wodurch das Elektrowerkzeug in diese Vorschubrichtung gezogen wird.
 - ▶ **Spannen Sie das Werkstück bei der Verwendung von Trennscheiben, Hochgeschwindigkeitsfräswerkzeugen oder Hartmetall-Fräswerkzeugen stets fest.** Bereits bei geringer Verkantung in der Nut verhaken diese Einsatzwerkzeuge und können einen Rückschlag verursachen. Bei Verhaken einer Trennscheibe bricht diese gewöhnlich. Bei Verhaken von Stahlsägeblättern, Hochgeschwindigkeitsfräswerkzeugen oder Hartmetall-Fräswerkzeugen, kann der Werkzeugeinsatz aus der Nut springen und zum Verlust der Kontrolle über das Elektrowerkzeug führen.

Besondere Sicherheitshinweise zum Schleifen

- ▶ **Verwenden Sie nur Schleifscheibentypen, die für Ihr Elektrowerkzeug empfohlen sind, und nur für die empfohlenen Einsatzmöglichkeiten. Z. B.: Schleifen Sie nie mit der Seitenfläche einer Trennscheibe.** Trennscheiben sind zum Materialabtrag mit der Kante der Scheibe bestimmt. Seitliche Krafteinwirkung auf diese Schleifkörper kann sie zerbrechen.
- ▶ **Verwenden Sie für konische und gerade Schleifstifte mit Gewinde nur unbeschädigte Dorne der richtigen Größe und Länge, ohne Hinterschneidung an der Schulter.** Geeignete Dorne vermindern die Möglichkeit des Bruchs.
- ▶ **Vermeiden Sie ein Blockieren der Trennscheibe oder zu hohen Anpressdruck. Führen Sie keine übermäßig tiefen Schnitte aus.** Eine Überlastung der Trennscheibe erhöht deren Beanspruchung und die Anfälligkeit zum Verkanten oder Blockieren und damit die Möglichkeit eines Rückschlags oder Schleifkörperbruchs.

► **Positionieren Sie Ihre Hand nicht in Rotationsrichtung bzw. hinter der rotierenden Trennscheibe.** Wenn Sie die Trennscheibe im Werkstück von Ihrer Hand wegbewegen, kann im Falle eines Rückschlags das Elektrowerkzeug mit der sich drehenden Scheibe direkt auf Sie zugeschleudert werden.

► **Falls die Trennscheibe verklemmt oder Sie die Arbeit unterbrechen, schalten Sie das Gerät aus und halten Sie es ruhig, bis die Scheibe zum Stillstand gekommen ist. Versuchen Sie nie, die noch laufende Trennscheibe aus dem Schnitt zu ziehen, sonst kann ein Rückschlag erfolgen.** Ermitteln und beheben Sie die Ursache für das Verklemmen.

► **Schalten Sie das Elektrowerkzeug nicht wieder ein, solange es sich im Werkstück befindet. Lassen Sie die Trennscheibe erst ihre volle Drehzahl erreichen, bevor Sie den Schnitt vorsichtig fortsetzen.** Anderenfalls kann die Scheibe verhaken, aus dem Werkstück springen oder einen Rückschlag verursachen.

► **Stützen Sie Platten oder große Werkstücke ab, um das Risiko eines Rückschlags durch eine eingeklemmte Trennscheibe zu vermindern.** Große Werkstücke können sich unter ihrem eigenen Gewicht durchbiegen. Das Werkstück muss auf beiden Seiten der Scheibe abgestützt werden, und zwar sowohl in der Nähe des Trennschnitts als auch an der Kante.

► **Seien Sie besonders vorsichtig bei „Taschenschnitten“ in bestehende Wände oder andere nicht einsehbare Bereiche.** Die eintauchende Trennscheibe kann beim Schneiden in Gas- oder Wasserleitungen, elektrische Leitungen oder andere Objekte einen Rückschlag verursachen.

Besondere Sicherheitshinweise zum Polieren (GGS 8 CE)

► **Lassen Sie keine losen Teile der Polierhaube, insbesondere Befestigungsschnüre, zu. Verstauen oder kürzen Sie die Befestigungsschnüre.** Lose, sich mitdrehende Befestigungsschnüre können Ihre Finger erfassen oder sich im Werkstück verfangen.

Besondere Sicherheitshinweise zum Arbeiten mit Drahtbürsten (GGS 8 CE)

► **Beachten Sie, dass die Drahtbürste auch während des üblichen Gebrauchs Drahtstücke verliert. Überlasten Sie die Drähte nicht durch zu hohen Anpressdruck.** Wegfliegende Drahtstücke können sehr leicht durch dünne Kleidung und/oder die Haut dringen.

► **Lassen Sie Bürsten vor dem Einsatz mindestens eine Minute mit Arbeitsgeschwindigkeit laufen. Achten Sie darauf, dass in dieser Zeit keine andere Person vor oder in gleicher Linie mit der Bürste steht.** Während der Einlaufzeit können lose Drahtstücke wegfliegen.

► **Richten Sie die rotierende Drahtbürste von sich weg.** Beim Arbeiten mit diesen Bürsten können kleine Partikel und winzige Drahtstücke mit hoher Geschwindigkeit wegfliegen, und durch die Haut dringen.

Zusätzliche Sicherheitshinweise

Tragen Sie eine Schutzbrille.



► **Verwenden Sie geeignete Suchgeräte, um verborgene Versorgungsleitungen aufzuspüren, oder ziehen Sie die örtliche Versorgungsgesellschaft hinzu.** Kontakt mit Elektroleitungen kann zu Feuer und elektrischem Schlag führen. Beschädigung einer Gasleitung kann zur Explosion führen. Eindringen in eine Wasserleitung verursacht Sachbeschädigung oder kann einen elektrischen Schlag verursachen.

► **Entriegeln Sie den Ein-/Ausschalter und bringen Sie ihn in Aus-Position, wenn die Stromversorgung unterbrochen wird, z. B. durch Stromausfall oder Ziehen des Netzsteckers.** Dadurch wird ein unkontrollierter Wiederanlauf verhindert.

► **Sichern Sie das Werkstück.** Ein mit Spannvorrichtungen oder Schraubstock festgehaltenes Werkstück ist sicherer gehalten als mit Ihrer Hand.

Produkt- und Leistungsbeschreibung



Lesen Sie alle Sicherheitshinweise und Anweisungen. Versäumnisse bei der Einhaltung der Sicherheitshinweise und Anweisungen können elektrischen Schlag, Brand und/oder schwere Verletzungen verursachen.

Bitte klappen Sie die Aufklappseite mit der Darstellung des Elektrowerkzeugs auf, und lassen Sie diese Seite aufgeklappt, während Sie die Betriebsanleitung lesen.

Bestimmungsgemäßer Gebrauch

Das Elektrowerkzeug ist bestimmt zum Schleifen und Entgraten von Metall mit Korundscheifkörpern sowie zum Arbeiten mit Schleifbandkörpern.

GGS 8 CE: Das Elektrowerkzeug ist zusätzlich bestimmt zum Bürsten und Polieren von Metall.

Abgebildete Komponenten

Die Nummerierung der abgebildeten Komponenten bezieht sich auf die Darstellung des Elektrowerkzeuges auf der Grafikseite.

- 1 Spannzange
- 2 Spannmutter
- 3 Schleifspindel
- 4 Spindelhalshals
- 5 Ein-/Ausschalter
- 6 Stellrad Drehzahlvorwahl (GGS 8 CE/GGS 28 CE/GGS 28 LCE)
- 7 Handgriff (isolierte Grifffläche)
- 8 Gabelschlüssel an der Schleifspindel*

8 | Deutsch

9 Gabelschlüssel an der Spannmutter*

*Abgebildetes oder beschriebenes Zubehör gehört nicht zum Standard-Lieferumfang. Das vollständige Zubehör finden Sie in unserem Zubehörprogramm.

Technische Daten

Geradschleifer	GGs ... Professional	8 CE	28 C	28 CE	28 LC	28 LCE
Sachnummer	3 601 ...	B22 1..	B20 0..	B20 1..	B21 0..	B21 1..
Nennaufnahmeleistung	W	750	600	650	650	650
Abgabeleistung	W	420	350	380	380	380
Nenn Drehzahl	min ⁻¹	8000	28000	28000	28000	28000
Drehzahlstellbereich	min ⁻¹	2500 – 8000	–	10000 – 28000	–	10000 – 28000
max. Spannzangendurchmesser	mm	8	8	8	8	8
Schlüsselfläche an der						
– Spannmutter	mm	19	19	19	19	19
– Schleifspindel	mm	13	19	19	13	13
Spindelhalbdurchmesser	mm	43	43	43	43	43
max. Schleifkörperdurchmesser	mm	50	50	50	50	50
max. Polierwerkzeugdurchmesser	mm	80	–	–	–	–
Konstantelektronik		●	●	●	●	●
Drehzahlvorwahl		●	–	●	–	●
Gewicht entsprechend EPTA-Procedure 01/2003	kg	1,7	1,4	1,4	1,6	1,6
Schutzklasse		□/II	□/II	□/II	□/II	□/II
Die Angaben gelten für eine Nennspannung [U] von 230 V. Bei abweichenden Spannungen und in länderspezifischen Ausführungen können diese Angaben variieren.						
Bitte beachten Sie die Sachnummer auf dem Typenschild Ihres Elektrowerkzeugs. Die Handelsbezeichnungen einzelner Elektrowerkzeuge können variieren.						

Geräusch-/Vibrationsinformation

Messwerte für Geräusch ermittelt entsprechend EN 60745.

GGs ... Professional		28 C 28 CE	28 LC 28 LCE	8 CE
Der A-bewertete Geräuschpegel des Elektrowerkzeugs beträgt typischerweise				
Schalldruckpegel	dB(A)	78	77	82
Schalleistungspegel	dB(A)	89	88	93
Unsicherheit K =	dB	3	3	3
Gehörschutz tragen!				
Schwingungsgesamtwerte a_h (Vektorsumme dreier Richtungen) und Unsicherheit K ermittelt entsprechend EN 60745:				
Oberflächenschleifen (Schruppen mit Schleifkörperdurchmesser 25 mm):				
a_h	m/s ²	3	6	≤2,5
K	m/s ²	1,5	1,5	1,5
Schwingungsgesamtwerte a_h (Vektorsumme dreier Richtungen) und Unsicherheit K ermittelt entsprechend EN 60745:				
Oberflächenschleifen (Schruppen mit max. Schleifkörperdurchmesser 50 mm):				
a_h	m/s ²	8	14	≤2,5
K	m/s ²	1,5	1,5	1,5

Der in diesen Anweisungen angegebene Schwingungspegel ist entsprechend einem in EN 60745 genormten Messverfahren gemessen worden und kann für den Vergleich von Elektrowerkzeugen miteinander verwendet werden. Er eignet sich auch für eine vorläufige Einschätzung der Schwingungsbelastung.

Der angegebene Schwingungspegel repräsentiert die hauptsächlichsten Anwendungen des Elektrowerkzeugs. Wenn allerdings das Elektrowerkzeug für andere Anwendungen, mit abweichenden Einsatzwerkzeugen oder ungenügender Wartung eingesetzt wird, kann der Schwingungspegel abweichen.

Dies kann die Schwingungsbelastung über den gesamten Arbeitszeitraum deutlich erhöhen.

Für eine genaue Abschätzung der Schwingungsbelastung sollten auch die Zeiten berücksichtigt werden, in denen das Gerät abgeschaltet ist oder zwar läuft, aber nicht tatsächlich im Einsatz ist. Dies kann die Schwingungsbelastung über den gesamten Arbeitszeitraum deutlich reduzieren.

Legen Sie zusätzliche Sicherheitsmaßnahmen zum Schutz des Bedieners vor der Wirkung von Schwingungen fest wie zum Beispiel: Wartung von Elektrowerkzeug und Einsatzwerkzeugen, Warmhalten der Hände, Organisation der Arbeitsabläufe.

Konformitätserklärung

Wir erklären in alleiniger Verantwortung, dass das unter „Technische Daten“ beschriebene Produkt mit den folgenden Normen oder normativen Dokumenten übereinstimmt: EN 60745 gemäß den Bestimmungen der Richtlinien 2004/108/EG, 2006/42/EG.

Technische Unterlagen bei:
Robert Bosch GmbH, Postfach 10 01 56,
D-70745 Leinfelden-Echterdingen

Dr. Egbert Schneider
Senior Vice President
Engineering

Dr. Eckerhard Strötgen
Head of Product
Certification

ppa. Schneider i.v. Strötgen

Robert Bosch GmbH, Power Tools Division
D-70745 Leinfelden-Echterdingen
18.04.2011

Montage

- ▶ **Ziehen Sie vor allen Arbeiten am Elektrowerkzeug den Netzstecker aus der Steckdose.**

Schleifwerkzeuge montieren (siehe Bild A)

- ▶ **Verwenden Sie nur gut passende und unbeschädigte Gabelschlüssel (siehe „Technische Daten“).**
- Reinigen Sie die Schleifspindel **3** und alle zu montierenden Teile.
- Halten Sie die Schleifspindel **3** mit dem Gabelschlüssel **8** an der Schlüsselfläche fest.
Lösen Sie die Spannmutter **2** mit dem Gabelschlüssel **9** an der Schlüsselfläche durch Drehen gegen den Uhrzeigersinn.
- Stecken Sie den Spannschaft des Schleifkörpers bis zum Anschlag in die Spannzange **1**.
- Halten Sie die Schleifspindel **3** mit dem Gabelschlüssel **8** fest und spannen Sie das Einsatzwerkzeug mit dem Gabelschlüssel **9** an der Schlüsselfläche durch Drehen im Uhrzeigersinn fest.

Die Schleifkörper müssen einwandfrei rund laufen. Verwenden Sie unrunde Schleifkörper nicht weiter, sondern wechseln Sie diese Schleifkörper aus.

- ▶ **Ziehen Sie die Spannzange mit der Spannmutter keinesfalls fest, solange kein Schleifkörper montiert ist.** Die Spannzange kann sonst beschädigt werden.

Staub-/Späneabsaugung

- ▶ Stäube von Materialien wie bleihaltigem Anstrich, einigen Holzarten, Mineralien und Metall können gesundheitsschädlich sein. Berühren oder Einatmen der Stäube können allergische Reaktionen und/oder Atemwegserkrankungen des Benutzers oder in der Nähe befindlicher Personen hervorrufen.

Bestimmte Stäube wie Eichen- oder Buchenstaub gelten als krebserzeugend, besonders in Verbindung mit Zusatzstoffen zur Holzbehandlung (Chromat, Holzschutzmittel). Asbesthaltiges Material darf nur von Fachleuten bearbeitet werden.

- Sorgen Sie für gute Belüftung des Arbeitsplatzes.
- Es wird empfohlen, eine Atemschutzmaske mit Filterklasse P2 zu tragen.

Beachten Sie in Ihrem Land gültige Vorschriften für die zu bearbeitenden Materialien.

- ▶ **Vermeiden Sie Staubansammlungen am Arbeitsplatz.** Stäube können sich leicht entzünden.

Betrieb

Inbetriebnahme

- ▶ **Beachten Sie die Netzspannung! Die Spannung der Stromquelle muss mit den Angaben auf dem Typenschild des Elektrowerkzeuges übereinstimmen. Mit 230 V gekennzeichnete Elektrowerkzeuge können auch an 220 V betrieben werden.**

Ein-/Ausschalten

Schieben Sie zur **Inbetriebnahme** des Elektrowerkzeuges den Ein-/Ausschalter **5** nach vorn.

Zum **Feststellen** des Ein-/Ausschalters **5** drücken Sie den Ein-/Ausschalter **5** vorn herunter, bis er einrastet.

Um das Elektrowerkzeug **auszuschalten** lassen Sie den Ein-/Ausschalter **5** los bzw. wenn arretiert ist, drücken Sie den Ein-/Ausschalter **5** kurz hinten herunter und lassen ihn dann los.

Rückschlagabschaltung

Bei plötzlichem Drehzahlabfall, z. B. Blockieren im Trennschnitt, wird die Stromzufuhr zum Motor elektronisch unterbrochen.

Zur **Wiederinbetriebnahme** bringen Sie den Ein-/Ausschalter **5** in die ausgeschaltete Position und schalten das Elektrowerkzeug erneut ein.

Konstantelektronik

Die Konstantelektronik hält die Drehzahl bei Leerlauf und Last nahezu konstant und gewährleistet eine gleichmäßige Arbeitsleistung.

Drehzahlvorwahl (GGS 8 CE/GGS 28 CE/GGS 28 LCE)

Mit dem Stellrad Drehzahlvorwahl **6** können Sie die benötigte Drehzahl auch während des Betriebes vorwählen.

Die erforderliche Drehzahl ist vom zu bearbeitenden Werkstoff und Durchmesser des Einsatzwerkzeuges abhängig. Halten Sie die maximal zulässige Drehzahl des Einsatzwerkzeuges ein.

10 | English

Position Stellrad	Leerlaufdrehzahl (min ⁻¹)	
	GG5 28 CE GG5 28 LCE	GG5 8 CE
1	10 000	2 500
2	12 700	3 600
3	16 700	4 600
4	19 700	5 700
5	23 500	6 800
6	28 000	8 000

Arbeitshinweise

Bewegen Sie den Schleifkörper mit leichtem Druck gleichmäßig hin und her, um ein optimales Arbeitsergebnis zu erhalten. Zu starker Druck verringert die Leistungsfähigkeit des Elektrowerkzeuges und führt zu schnellerem Verschleiß des Schleifkörpers.

Wartung und Service**Wartung und Reinigung**

- ▶ **Ziehen Sie vor allen Arbeiten am Elektrowerkzeug den Netzstecker aus der Steckdose.**
- ▶ **Halten Sie das Elektrowerkzeug und die Lüftungsschlitze sauber, um gut und sicher zu arbeiten.**
- ▶ **Verwenden Sie bei extremen Einsatzbedingungen nach Möglichkeit immer eine Absauganlage. Blasen Sie die Lüftungsschlitze häufig aus und schalten Sie einen Fehlerstrom-(FI)-Schutzschalter vor.** Bei der Bearbeitung von Metallen kann sich leitfähiger Staub im Innern des Elektrowerkzeugs absetzen. Die Schutzisolierung des Elektrowerkzeugs kann beeinträchtigt werden.

Sollte das Elektrowerkzeug trotz sorgfältiger Herstellungs- und Prüfverfahren einmal ausfallen, ist die Reparatur von einer autorisierten Kundendienststelle für Bosch-Elektrowerkzeuge ausführen zu lassen.

Geben Sie bei allen Rückfragen und Ersatzteilbestellungen bitte unbedingt die 10-stellige Sachnummer laut Typenschild des Elektrowerkzeuges an.

Kundendienst und Kundenberatung

Der Kundendienst beantwortet Ihre Fragen zu Reparatur und Wartung Ihres Produkts sowie zu Ersatzteilen. Explosionszeichnungen und Informationen zu Ersatzteilen finden Sie auch unter:

www.bosch-pt.com

Das Bosch-Kundenberater-Team hilft Ihnen gerne bei Fragen zu Kauf, Anwendung und Einstellung von Produkten und Zubehör.

www.powertool-portal.de, das Internetportal für Handwerker und Heimwerker.

www.ewbc.de, der Informations-Pool für Handwerk und Ausbildung.

Deutschland

Robert Bosch GmbH
Servicezentrum Elektrowerkzeuge
Zur Luhne 2
37589 Kalefeld – Willershausen
Tel. Kundendienst: +49 (1805) 70 74 10*
Fax: +49 (1805) 70 74 11*
(* Festnetzpreis 14 ct/min, höchstens 42 ct/min aus Mobilfunknetzen)
E-Mail: Servicezentrum.Elektrowerkzeuge@de.bosch.com
Tel. Kundenberatung: +49 (1803) 33 57 99
(Festnetzpreis 9 ct/min, höchstens 42 ct/min aus Mobilfunknetzen)
Fax: +49 (711) 7 58 19 30
E-Mail: kundenberatung.ew@de.bosch.com

Österreich

Tel.: +43 (01) 7 97 22 20 10
Fax: +43 (01) 7 97 22 20 11
E-Mail: service.elektrowerkzeuge@at.bosch.com

Schweiz

Tel.: +41 (044) 8 47 15 11
Fax: +41 (044) 8 47 15 51

Luxemburg

Tel.: +32 (070) 22 55 65
Fax: +32 (070) 22 55 75
E-Mail: outillage.gereedschap@be.bosch.com

Entsorgung

Elektrowerkzeuge, Zubehör und Verpackungen sollen einer umweltgerechten Wiederverwertung zugeführt werden.

Werfen Sie Elektrowerkzeuge nicht in den Hausmüll!

Nur für EU-Länder:

Gemäß der Europäischen Richtlinie 2002/96/EG über Elektro- und Elektronik-Altgeräte und ihrer Umsetzung in nationales Recht müssen nicht mehr gebrauchsfähige Elektrowerkzeuge getrennt gesammelt und einer umweltgerechten Wiederverwertung zugeführt werden.

Änderungen vorbehalten.

English**Safety Notes****General Power Tool Safety Warnings**

⚠ WARNING Read all safety warnings and all instructions. Failure to follow the warnings and instructions may result in electric shock, fire and/or serious injury.

Save all warnings and instructions for future reference.

The term "power tool" in the warnings refers to your mains-operated (corded) power tool or battery-operated (cordless) power tool.

Work area safety

- ▶ **Keep work area clean and well lit.** Cluttered or dark areas invite accidents.
- ▶ **Do not operate power tools in explosive atmospheres, such as in the presence of flammable liquids, gases or dust.** Power tools create sparks which may ignite the dust or fumes.
- ▶ **Keep children and bystanders away while operating a power tool.** Distractions can cause you to lose control.

Electrical safety

- ▶ **Power tool plugs must match the outlet. Never modify the plug in any way. Do not use any adapter plugs with earthed (grounded) power tools.** Unmodified plugs and matching outlets will reduce risk of electric shock.
- ▶ **Avoid body contact with earthed or grounded surfaces, such as pipes, radiators, ranges and refrigerators.** There is an increased risk of electric shock if your body is earthed or grounded.
- ▶ **Do not expose power tools to rain or wet conditions.** Water entering a power tool will increase the risk of electric shock.
- ▶ **Do not abuse the cord. Never use the cord for carrying, pulling or unplugging the power tool. Keep cord away from heat, oil, sharp edges and moving parts.** Damaged or entangled cords increase the risk of electric shock.
- ▶ **When operating a power tool outdoors, use an extension cord suitable for outdoor use.** Use of a cord suitable for outdoor use reduces the risk of electric shock.
- ▶ **If operating a power tool in a damp location is unavoidable, use a residual current device (RCD) protected supply.** Use of an RCD reduces the risk of electric shock.

Personal safety

- ▶ **Stay alert, watch what you are doing and use common sense when operating a power tool. Do not use a power tool while you are tired or under the influence of drugs, alcohol or medication.** A moment of inattention while operating power tools may result in serious personal injury.
- ▶ **Use personal protective equipment. Always wear eye protection.** Protective equipment such as dust mask, non-skid safety shoes, hard hat, or hearing protection used for appropriate conditions will reduce personal injuries.
- ▶ **Prevent unintentional starting. Ensure the switch is in the off-position before connecting to power source and/or battery pack, picking up or carrying the tool.** Carrying power tools with your finger on the switch or energising power tools that have the switch on invites accidents.
- ▶ **Remove any adjusting key or wrench before turning the power tool on.** A wrench or a key left attached to a rotating part of the power tool may result in personal injury.
- ▶ **Do not overreach. Keep proper footing and balance at all times.** This enables better control of the power tool in unexpected situations.

- ▶ **Dress properly. Do not wear loose clothing or jewellery. Keep your hair, clothing and gloves away from moving parts.** Loose clothes, jewellery or long hair can be caught in moving parts.
- ▶ **If devices are provided for the connection of dust extraction and collection facilities, ensure these are connected and properly used.** Use of dust collection can reduce dust-related hazards.

Power tool use and care

- ▶ **Do not force the power tool. Use the correct power tool for your application.** The correct power tool will do the job better and safer at the rate for which it was designed.
- ▶ **Do not use the power tool if the switch does not turn it on and off.** Any power tool that cannot be controlled with the switch is dangerous and must be repaired.
- ▶ **Disconnect the plug from the power source and/or the battery pack from the power tool before making any adjustments, changing accessories, or storing power tools.** Such preventive safety measures reduce the risk of starting the power tool accidentally.
- ▶ **Store idle power tools out of the reach of children and do not allow persons unfamiliar with the power tool or these instructions to operate the power tool.** Power tools are dangerous in the hands of untrained users.
- ▶ **Maintain power tools. Check for misalignment or binding of moving parts, breakage of parts and any other condition that may affect the power tool's operation. If damaged, have the power tool repaired before use.** Many accidents are caused by poorly maintained power tools.
- ▶ **Keep cutting tools sharp and clean.** Properly maintained cutting tools with sharp cutting edges are less likely to bind and are easier to control.
- ▶ **Use the power tool, accessories and tool bits etc. in accordance with these instructions, taking into account the working conditions and the work to be performed.** Use of the power tool for operations different from those intended could result in a hazardous situation.

Service

- ▶ **Have your power tool serviced by a qualified repair person using only identical replacement parts.** This will ensure that the safety of the power tool is maintained.

Safety Warnings for Straight Grinders**Safety Warnings Common for Grinding, Wire Brushing, Polishing or Carving:**

- ▶ **This power tool is intended to function as a grinder, carving tool, polisher (GGS 8 CE) or wire brush (GGS 8 CE). Read all safety warnings, instructions, illustrations and specifications provided with this power tool.** Failure to follow all instructions listed below may result in electric shock, fire and/or serious injury.
- ▶ **Do not use accessories which are not specifically designed and recommended by the tool manufacturer.** Just because the accessory can be attached to your power tool, it does not assure safe operation.

12 | English

- ▶ **The rated speed of the accessory must be at least equal to the maximum speed marked on the power tool.** Accessories running faster than their rated speed can break and fly apart.
 - ▶ **The outside diameter and the thickness of your accessory must be within the capacity rating of your power tool.** Incorrectly sized accessories cannot be adequately controlled.
 - ▶ **The arbour size of wheels, sanding drum or any other accessory must properly fit the spindle or collet of the power tool.** Accessories that do not match the mounting hardware of the power tool will run out of balance, vibrate excessively and may cause loss of control.
 - ▶ **Mandrel mounted wheels, sanding drums, cutters or other accessories must be fully inserted into the collet or chuck. The "overhang" or the length of the mandrel from the wheel to the collet must be minimal.** If the mandrel is insufficiently held and/or the overhang of the wheel is too long, the mounted wheel may become loose and ejected at high velocity.
 - ▶ **Do not use a damaged accessory. Before each use inspect the accessory such as abrasive wheels for chips and cracks, sanding drum for cracks, tear or excess wear, wire brush for loose or cracked wires. If power tool or accessory is dropped, inspect for damage or install an undamaged accessory. After inspecting and installing an accessory, position yourself and bystanders away from the plane of the rotating accessory and run the power tool at maximum no-load speed for one minute.** Damaged accessories will normally break apart during this test time.
 - ▶ **Wear personal protective equipment. Depending on application, use face shield, safety goggles or safety glasses. As appropriate, wear dust mask, hearing protectors, gloves and workshop apron capable of stopping small abrasive or workpiece fragments.** The eye protection must be capable of stopping flying debris generated by various operations. The dust mask or respirator must be capable of filtering particles generated by your operation. Prolonged exposure to high intensity noise may cause hearing loss.
 - ▶ **Keep bystanders a safe distance away from work area. Anyone entering the work area must wear personal protective equipment.** Fragments of workpiece or of a broken accessory may fly away and cause injury beyond immediate area of operation.
 - ▶ **Hold power tool by insulated gripping surfaces only, when performing an operation where the cutting accessory may contact hidden wiring or its own cord.** Cutting accessory contacting a "live" wire may make exposed metal parts of the power tool "live" and could give the operator an electric shock.
 - ▶ **Always hold the tool firmly during the start-up.** The reaction torque of the motor, as it accelerates to full speed, can cause the tool to twist.
 - ▶ **Use clamps to support workpiece whenever practical. Never hold a small workpiece in one hand and the tool in the other hand while in use.** Clamping a small workpiece allows you to use both hands to control the tool. Round material such as dowel rods, pipes or tubing have a tendency to roll while being cut, and may cause the bit to bind or jump toward you.
 - ▶ **Position the cord clear of the spinning accessory.** If you lose control of the power tool, the cord may be cut or snagged and your hand or arm may be pulled into the spinning accessory.
 - ▶ **Never lay the power tool down until the accessory has come to a complete stop.** The spinning accessory may grab the surface and pull the power tool out of your control.
 - ▶ **After changing the bits or making any adjustments, make sure the collet nut, chuck or any other adjustment devices are securely tightened.** Loose adjustment devices can unexpectedly shift, causing loss of control, loose rotating components will be violently thrown.
 - ▶ **Do not run the power tool while carrying it at your side.** Accidental contact with the spinning accessory could snag your clothing, pulling the accessory into your body.
 - ▶ **Regularly clean the power tool's air vents.** The motor's fan will draw the dust inside the housing and excessive accumulation of powdered metal may cause electrical hazards.
 - ▶ **Do not operate the power tool near flammable materials.** Sparks could ignite these materials.
 - ▶ **Do not use accessories that require liquid coolants.** Using water or other liquid coolants may result in electrocution or shock.
- Kickback and related warnings**
- ▶ **Kickback is a sudden reaction to a pinched or snagged rotating wheel, backing pad, brush or any other accessory.** Pinching or snagging causes rapid stalling of the rotating accessory which in turn causes the uncontrolled power tool to be forced in the direction opposite of the accessory's rotation at the point of the binding. For example, if an abrasive wheel is snagged or pinched by the workpiece, the edge of the wheel that is entering into the pinch point can dig into the surface of the material causing the wheel to climb out or kick out. The wheel may either jump toward or away from the operator, depending on direction of the wheel's movement at the point of pinching. Abrasive wheels may also break under these conditions. Kickback is the result of power tool misuse and/or incorrect operating procedures or conditions and can be avoided by taking proper precautions as given below.
 - ▶ **Maintain a firm grip on the power tool and position your body and arm to allow you to resist kickback forces.** The operator can control kickback forces, if proper precautions are taken.
 - ▶ **Use special care when working corners, sharp edges, etc. Avoid bouncing and snagging the accessory.** Corners, sharp edges or bouncing have a tendency to snag the rotating accessory and cause loss of control or kickback.
 - ▶ **Do not attach a thin toothed saw blade.** Such blades create frequent kickback and loss of control.

- ▶ **Always feed the bit into the material in the same direction as the cutting edge is exiting from the material (which is the same direction as the chips are thrown).** Feeding the tool in the wrong direction causes the cutting edge of the bit to climb out of the work and pull the tool in the direction of this feed.
- ▶ **When using cut-off wheels, high-speed cutters or tungsten carbide cutters, always have the work securely clamped.** These wheels will grab if they become slightly canted in the groove, and can kickback. When a cut-off wheel grabs, the wheel itself usually breaks. When the steel saw, high-speed cutters or tungsten carbide cutter grab, it may jump from the groove and you could lose control of the tool.

Additional safety instructions for grinding

- ▶ **Use only wheel types that are recommended for your power tool and only for recommended applications. For example: do not grind with the side of a cut-off wheel.** Abrasive cut-off wheels are intended for peripheral grinding, side forces applied to these wheels may cause them to shatter.
- ▶ **For threaded abrasive cones and plugs use only undamaged wheel mandrels with an unrelieved shoulder flange that are of correct size and length.** Proper mandrels will reduce the possibility of breakage.
- ▶ **Do not “jam” the cut-off wheel or apply excessive pressure. Do not attempt to make an excessive depth of cut.** Overstressing the wheel increases the loading and susceptibility to twisting or binding of the wheel in the cut and the possibility of kickback or wheel breakage.
- ▶ **Do not position your hand in line with and behind the rotating wheel.** When the wheel, at the point of operation, is moving away from your hand, the possible kickback may propel the spinning wheel and the power tool directly at you.
- ▶ **When wheel is binding or when interrupting a cut for any reason, switch off the power tool and hold the power tool motionless until the wheel comes to a complete stop. Never attempt to remove the cut-off wheel from the cut while the wheel is in motion otherwise kickback may occur.** Investigate and take corrective action to eliminate the cause of wheel binding.
- ▶ **Do not restart the cutting operation in the workpiece. Let the wheel reach full speed and carefully re-enter the cut.** The wheel may bind, walk up or kickback if the power tool is restarted in the workpiece.
- ▶ **Support panels or any oversized workpiece to minimize the risk of wheel pinching and kickback.** Large workpieces tend to sag under their own weight. Supports must be placed under the workpiece near the line of cut and near the edge of the workpiece on both sides of the wheel.
- ▶ **Use extra caution when making a “pocket cut” into existing walls or other blind areas.** The protruding wheel may cut gas or water pipes, electrical wiring or objects that can cause kickback.

Safety warnings specific for polishing operations (GGS 8 CE)

- ▶ **Do not allow any loose portion of the polishing bonnet or its attachment strings to spin freely. Tuck away or trim any loose attachment strings.** Loose and spinning attachment strings can entangle your fingers or snag on the workpiece.

Safety warnings specific for wire brushing operations (GGS 8 CE)

- ▶ **Be aware that wire bristles are thrown by the brush even during ordinary operation. Do not overstress the wires by applying excessive load to the brush.** The wire bristles can easily penetrate light clothing and/or skin.
- ▶ **Allow brushes to run at operating speed for at least one minute before using them. During this time no one is to stand in front or in line with the brush.** Loose bristles or wires will be discharged during the run-in time.
- ▶ **Direct the discharge of the spinning wire brush away from you.** Small particles and tiny wire fragments may be discharged at high velocity during the use of these brushes and may become imbedded in your skin.

Additional safety warnings

Wear safety goggles.



- ▶ **Use suitable detectors to determine if utility lines are hidden in the work area or call the local utility company for assistance.** Contact with electric lines can lead to fire and electric shock. Damaging a gas line can lead to explosion. Penetrating a water line causes property damage or may cause an electric shock.
- ▶ **Release the On/Off switch and set it to the off position when the power supply is interrupted, e. g., in case of a power failure or when the mains plug is pulled.** This prevents uncontrolled restarting.
- ▶ **Secure the workpiece.** A workpiece clamped with clamping devices or in a vice is held more secure than by hand.

Products sold in GB only: Your product is fitted with a BS 1363/A approved electric plug with internal fuse (ASTA approved to BS 1362).

If the plug is not suitable for your socket outlets, it should be cut off and an appropriate plug fitted in its place by an authorised customer service agent. The replacement plug should have the same fuse rating as the original plug.

The severed plug must be disposed of to avoid a possible shock hazard and should never be inserted into a mains socket elsewhere.

Products sold in AUS and NZ only: Use a residual current device (RCD) with a rated residual current of 30 mA or less.

14 | English

Product Description and Specifications



Read all safety warnings and all instructions. Failure to follow the warnings and instructions may result in electric shock, fire and/or serious injury.

While reading the operating instructions, unfold the graphics page for the machine and leave it open.

Intended Use

The machine is designed for grinding and deburring metal using corundum grinding tools, as well as for working with sanding wheels.

GGs 8 CE: The machine is additionally intended for brushing and polishing metal.

Product Features

The numbering of the product features refers to the illustration of the machine on the graphics page.

- 1 Collet chuck
- 2 Clamping nut
- 3 Grinder spindle
- 4 Spindle collar
- 5 On/Off switch
- 6 Thumbwheel for speed preselection (GGs 8 CE/GGS 28 CE/GGS 28 LCE)
- 7 Handle (insulated gripping surface)
- 8 Open-end spanner on the grinder spindle*
- 9 Open-end spanner applied to clamping nut*

*Accessories shown or described are not part of the standard delivery scope of the product. A complete overview of accessories can be found in our accessories program.

Technical Data

Straight grinder	GGs ...	8 CE	28 C	28 CE	28 LC	28 LCE
	Professional	B22 1..	B20 0..	B20 1..	B21 0..	B21 1..
Article number	3 601 ...	B22 1..	B20 0..	B20 1..	B21 0..	B21 1..
Rated power input	W	750	600	650	650	650
Output power	W	420	350	380	380	380
Rated speed	min ⁻¹	8000	28000	28000	28000	28000
Speed control adjustment	min ⁻¹	2500 - 8000	-	10000 - 28000	-	10000 - 28000
Collet chuck diameter, max.	mm	8	8	8	8	8
Spanner size of						
- clamping nut	mm	19	19	19	19	19
- grinder spindle	mm	13	19	19	13	13
Spindle collar dia.	mm	43	43	43	43	43
Grinding tool diameter, max.	mm	50	50	50	50	50
Polishing tool diameter, max.	mm	80	-	-	-	-
Constant electronic control		●	●	●	●	●
Speed preselection		●	-	●	-	●
Weight according to EPTA-Procedure 01/2003	kg	1.7	1.4	1.4	1.6	1.6
Protection class		□/II	□/II	□/II	□/II	□/II

The values given are valid for a nominal voltage [U] of 230 V. For different voltages and models for specific countries, these values can vary.
Please observe the article number on the type plate of your machine. The trade names of the individual machines may vary.

Noise/Vibration Information

Measured sound values determined according to EN 60745.

GGs ...	28 C	28 LC	8 CE	
				28 CE
Typically the A-weighted noise levels of the product are				
Sound pressure level	dB(A)	78	77	82
Sound power level	dB(A)	89	88	93
Uncertainty K =	dB	3	3	3

Wear hearing protection!

GGS ... Professional		28 C 28 CE	28 LC 28 LCE	8 CE
Vibration total values a_h (triax vector sum) and uncertainty K determined according to EN 60745:				
Surface grinding (with wheel diameter of 25 mm):				
a_h	m/s ²	3	6	≤2.5
K	m/s ²	1.5	1.5	1.5
Vibration total values a_h (triax vector sum) and uncertainty K determined according to EN 60745:				
Surface grinding (with wheel diameter of 50 mm (max.):				
a_h	m/s ²	8	14	≤2.5
K	m/s ²	1.5	1.5	1.5

The vibration emission level given in this information sheet has been measured in accordance with a standardised test given in EN 60745 and may be used to compare one tool with another. It may be used for a preliminary assessment of exposure.

The declared vibration emission level represents the main applications of the tool. However if the tool is used for different applications, with different accessories or poorly maintained, the vibration emission may differ. This may significantly increase the exposure level over the total working period.

An estimation of the level of exposure to vibration should also take into account the times when the tool is switched off or when it is running but not actually doing the job. This may significantly reduce the exposure level over the total working period. Identify additional safety measures to protect the operator from the effects of vibration such as: maintain the tool and the accessories, keep the hands warm, organisation of work patterns.

Declaration of Conformity **CE**

We declare under our sole responsibility that the product described under "Technical Data" is in conformity with the following standards or standardization documents: EN 60745 according to the provisions of the directives 2004/108/EC, 2006/42/EC.

Technical file at:
Robert Bosch GmbH, Postfach 10 01 56,
D-70745 Leinfelden-Echterdingen

Dr. Egbert Schneider
Senior Vice President
Engineering

Dr. Eckerhard Strötgen
Head of Product
Certification

ppa. Schneider i.v. Strötgen

Robert Bosch GmbH, Power Tools Division
D-70745 Leinfelden-Echterdingen
18.04.2011

Assembly

- Before any work on the machine itself, pull the mains plug.

Mounting the Grinding Tools (see figure A)

- Only use properly fitting and undamaged open-end spanners (see "Technical Data").

- Clean the grinder spindle **3** and all parts to be mounted.
- Hold the grinder spindle **3** with open-end spanner **8** by the spanner flats .
Loosen the clamping nut **2** with open-end spanner **9** by applying it to the spanner flats and turning in anticlockwise direction.
- Insert the clamping shaft of the grinding tool to the stop in to the collet chuck **1**.
- Hold the grinder spindle **3** firmly with open-end spanner **8** and clamp the tool bit with open-end spanner **9** by the spanner flats, turning in clockwise direction.

The grinding tools must run completely concentric. Do not continue to use out-of-round grinding accessories, instead, replace before continuing to work.

- **Do not tighten the collet chuck of the clamping nut as long as no grinding accessory is mounted.** Otherwise, the collet chuck can become damaged.

Dust/Chip Extraction

- Dusts from materials such as lead-containing coatings, some wood types, minerals and metal can be harmful to one's health. Touching or breathing-in the dusts can cause allergic reactions and/or lead to respiratory infections of the user or bystanders.

Certain dusts, such as oak or beech dust, are considered as carcinogenic, especially in connection with wood-treatment additives (chromate, wood preservative). Materials containing asbestos may only be worked by specialists.

- Provide for good ventilation of the working place.
- It is recommended to wear a P2 filter-class respirator.

Observe the relevant regulations in your country for the materials to be worked.

- **Prevent dust accumulation at the workplace.** Dusts can easily ignite.

Operation

Starting Operation

- **Observe correct mains voltage! The voltage of the power source must agree with the voltage specified on the nameplate of the machine. Power tools marked with 230 V can also be operated with 220 V.**

Switching On and Off

To **start** the power tool, push the On/Off switch **5** forwards.

16 | English

To **lock** the On/Off switch **5**, press the On/Off switch **5** down at the front until it latches.

To **switch off** the power tool, release the On/Off switch **5** or, if it is locked, briefly push down the back of the On/Off switch **5** and then release it.

Kickback stop

In case of a sudden drop in speed, e.g., caused by a jammed disc while cutting, the power supply to the motor is electronically interrupted.

To **restart the operation**, switch the On/Off switch **5** to the Off position and start the machine again.

Constant Electronic Control

Constant electronic control holds the speed constant at no-load and under load, and ensures uniform working performance.

Speed preselection (GGS 8 CE/GGS 28 CE/GGS 28 LCE)

The required speed can be preselected with the thumbwheel **6** (also while running).

The required speed depends on the material being worked and the diameter of the application tool. Observe the maximal allowable speed of the application tool.

Thumbwheel Position	No-load speed (min ⁻¹)	
	GGS 28 CE GGS 28 LCE	GGS 8 CE
1	10000	2500
2	12700	3600
3	16700	4600
4	19700	5700
5	23500	6800
6	28000	8000

Working Advice

Optimum grinding results are achieved when the grinding tool is moved uniformly back and forth with light pressure. Pressure that is too strong reduces the performance capability of the machine and causes the grinding tool to wear more quickly.

Maintenance and Service**Maintenance and Cleaning**

- ▶ **Before any work on the machine itself, pull the mains plug.**
- ▶ **For safe and proper working, always keep the machine and ventilation slots clean.**
- ▶ **In extreme conditions, always use dust extraction as far as possible. Blow out ventilation slots frequently and install a residual current device (RCD).** When working metals, conductive dust can settle in the interior of the power tool. The total insulation of the power tool can be impaired.

If the machine should fail despite the care taken in manufacturing and testing procedures, repair should be carried out by an after-sales service centre for Bosch power tools.

In all correspondence and spare parts order, please always include the 10-digit article number given on the type plate of the machine.

After-sales Service and Customer Assistance

Our after-sales service responds to your questions concerning maintenance and repair of your product as well as spare parts. Exploded views and information on spare parts can also be found under:

www.bosch-pt.com

Our customer service representatives can answer your questions concerning possible applications and adjustment of products and accessories.

Great Britain

Robert Bosch Ltd. (B.S.C.)
P.O. Box 98
Broadwater Park
North Orbital Road
Denham
Uxbridge
UB 9 5HJ
Tel. Service: +44 (0844) 736 0109
Fax: +44 (0844) 736 0146
E-Mail: boschservicecentre@bosch.com

Ireland

Origo Ltd.
Unit 23 Magna Drive
Magna Business Park
City West
Dublin 24
Tel. Service: +353 (01) 4 66 67 00
Fax: +353 (01) 4 66 68 88

Australia, New Zealand and Pacific Islands

Robert Bosch Australia Pty. Ltd.
Power Tools
Locked Bag 66
Clayton South VIC 3169
Customer Contact Center
Inside Australia:
Phone: +61 (01300) 307 044
Fax: +61 (01300) 307 045
Inside New Zealand:
Phone: +64 (0800) 543 353
Fax: +64 (0800) 428 570
Outside AU and NZ:
Phone: +61 (03) 9541 5555
www.bosch.com.au

Republic of South Africa

Customer service
Hotline: +27 (011) 6 51 96 00

Gauteng – BSC Service Centre

35 Roper Street, New Centre
Johannesburg
Tel.: +27 (011) 4 93 93 75
Fax: +27 (011) 4 93 01 26
E-Mail: bsctools@icon.co.za

KZN – BSC Service Centre

Unit E, Almar Centre
143 Crompton Street
Pinetown
Tel.: +27 (031) 7 01 21 20
Fax: +27 (031) 7 01 24 46
E-Mail: bsc.dur@za.bosch.com

Western Cape – BSC Service Centre

Democracy Way, Prosperity Park
Milnerton
Tel.: +27 (021) 5 51 25 77
Fax: +27 (021) 5 51 32 23
E-Mail: bsc@zsd.co.za

Bosch Headquarters

Midrand, Gauteng
Tel.: +27 (011) 6 51 96 00
Fax: +27 (011) 6 51 98 80
E-Mail: rbsa-hq.pts@za.bosch.com

Disposal

The machine, accessories and packaging should be sorted for environmental-friendly recycling.

Do not dispose of power tools into household waste!

Only for EC countries:

According to the European Guideline 2002/96/EC for Waste Electrical and Electronic Equipment and its implementation into national right, power tools that are no longer usable must be collected separately and disposed of in an environmentally correct manner.

Subject to change without notice.

Français**Avertissements de sécurité****Avertissements de sécurité généraux pour l'outil**

⚠ AVERTISSEMENT Lire tous les avertissements de sécurité et toutes les instructions. Ne pas suivre les avertissements et instructions peut donner lieu à un choc électrique, un incendie et/ou une blessure sérieuse.

Conserver tous les avertissements et toutes les instructions pour pouvoir s'y reporter ultérieurement.

Le terme « outil » dans les avertissements fait référence à votre outil électrique alimenté par le secteur (avec cordon d'alimentation) ou votre outil fonctionnant sur batterie (sans cordon d'alimentation).

Sécurité de la zone de travail

► **Conserver la zone de travail propre et bien éclairée.** Les zones en désordre ou sombres sont propices aux accidents.

- **Ne pas faire fonctionner les outils électriques en atmosphère explosive, par exemple en présence de liquides inflammables, de gaz ou de poussières.** Les outils électriques produisent des étincelles qui peuvent enflammer les poussières ou les fumées.
- **Maintenir les enfants et les personnes présentes à l'écart pendant l'utilisation de l'outil.** Les distractions peuvent vous faire perdre le contrôle de l'outil.

Sécurité électrique

- **Il faut que les fiches de l'outil électrique soient adaptées au socle. Ne jamais modifier la fiche de quelque façon que ce soit. Ne pas utiliser d'adaptateurs avec des outils à branchement de terre.** Des fiches non modifiées et des socles adaptés réduiront le risque de choc électrique.
- **Éviter tout contact du corps avec des surfaces reliées à la terre telles que les tuyaux, les radiateurs, les cuisinières et les réfrigérateurs.** Il existe un risque accru de choc électrique si votre corps est relié à la terre.
- **Ne pas exposer les outils à la pluie ou à des conditions humides.** La pénétration d'eau à l'intérieur d'un outil augmentera le risque de choc électrique.
- **Ne pas maltraiter le cordon. Ne jamais utiliser le cordon pour porter, tirer ou débrancher l'outil. Maintenir le cordon à l'écart de la chaleur, du lubrifiant, des arêtes ou des parties en mouvement.** Les cordons endommagés ou emmêlés augmentent le risque de choc électrique.
- **Lorsqu'on utilise un outil à l'extérieur, utiliser un prolongateur adapté à l'utilisation extérieure.** L'utilisation d'un cordon adapté à l'utilisation extérieure réduit le risque de choc électrique.
- **Si l'usage d'un outil dans un emplacement humide est inévitable, utiliser une alimentation protégée par un dispositif à courant différentiel résiduel (RCD).** L'usage d'un RCD réduit le risque de choc électrique.

Sécurité des personnes

- **Rester vigilant, regarder ce que vous êtes en train de faire et faire preuve de bon sens dans l'utilisation de l'outil. Ne pas utiliser un outil lorsque vous êtes fatigué ou sous l'emprise de drogues, d'alcool ou de médicaments.** Un moment d'inattention en cours d'utilisation d'un outil peut entraîner des blessures graves des personnes.
- **Utiliser un équipement de sécurité. Toujours porter une protection pour les yeux.** Les équipements de sécurité tels que les masques contre les poussières, les chaussures de sécurité antidérapantes, les casques ou les protections acoustiques utilisés pour les conditions appropriées réduiront les blessures des personnes.
- **Éviter tout démarrage intempestif. S'assurer que l'interrupteur est en position arrêt avant de brancher l'outil au secteur et/ou au bloc de batteries, de le ramasser ou de le porter.** Porter les outils en ayant le doigt sur l'interrupteur ou brancher des outils dont l'interrupteur est en position marche est source d'accidents.

18 | Français

- ▶ **Retirer toute clé de réglage avant de mettre l'outil en marche.** Une clé laissée fixée sur une partie tournante de l'outil peut donner lieu à des blessures de personnes.
- ▶ **Ne pas se précipiter. Garder une position et un équilibre adaptés à tout moment.** Cela permet un meilleur contrôle de l'outil dans des situations inattendues.
- ▶ **S'habiller de manière adaptée. Ne pas porter de vêtements amples ou de bijoux. Garder les cheveux, les vêtements et les gants à distance des parties en mouvement.** Des vêtements amples, des bijoux ou les cheveux longs peuvent être pris dans des parties en mouvement.
- ▶ **Si des dispositifs sont fournis pour le raccordement d'équipements pour l'extraction et la récupération des poussières, s'assurer qu'ils sont connectés et correctement utilisés.** Utiliser des collecteurs de poussière peut réduire les risques dus aux poussières.

Utilisation et entretien de l'outil

- ▶ **Ne pas forcer l'outil. Utiliser l'outil adapté à votre application.** L'outil adapté réalisera mieux le travail et de manière plus sûre au régime pour lequel il a été construit.
- ▶ **Ne pas utiliser l'outil si l'interrupteur ne permet pas de passer de l'état de marche à arrêt et vice versa.** Tout outil qui ne peut pas être commandé par l'interrupteur est dangereux et il faut le faire réparer.
- ▶ **Débrancher la fiche de la source d'alimentation en courant et/ou le bloc de batteries de l'outil avant tout réglage, changement d'accessoires ou avant de ranger l'outil.** De telles mesures de sécurité préventives réduisent le risque de démarrage accidentel de l'outil.
- ▶ **Conserver les outils à l'arrêt hors de la portée des enfants et ne pas permettre à des personnes ne connaissant pas l'outil ou les présentes instructions de le faire fonctionner.** Les outils sont dangereux entre les mains d'utilisateurs novices.
- ▶ **Observer la maintenance de l'outil. Vérifier qu'il n'y a pas de mauvais alignement ou de blocage des parties mobiles, des pièces cassées ou toute autre condition pouvant affecter le fonctionnement de l'outil. En cas de dommages, faire réparer l'outil avant de l'utiliser.** De nombreux accidents sont dus à des outils mal entretenus.
- ▶ **Garder affûtés et propres les outils permettant de couper.** Des outils destinés à couper correctement entretenus avec des pièces coupantes tranchantes sont moins susceptibles de bloquer et sont plus faciles à contrôler.
- ▶ **Utiliser l'outil, les accessoires et les lames etc., conformément à ces instructions, en tenant compte des conditions de travail et du travail à réaliser.** L'utilisation de l'outil pour des opérations différentes de celles prévues pourrait donner lieu à des situations dangereuses.

Maintenance et entretien

- ▶ **Faire entretenir l'outil par un réparateur qualifié utilisant uniquement des pièces de rechange identiques.** Cela assurera que la sécurité de l'outil est maintenue.

Instructions de sécurité pour meuleuses droites**Avertissements de sécurité communs pour les opérations de meulage, de brossage métallique, de lustrage ou de façonnage :**

- ▶ **Cet appareil électrique est à utiliser en tant que meuleuse, modeluse, outil à façonner (GGS 8 CE) et en tant que brosse métallique (GGS 8 CE). Lire toutes les mises en garde de sécurité, les instructions, les illustrations et les spécifications fournies avec cet outil électrique.** Le fait de ne pas suivre toutes les instructions données ci-dessous peut provoquer une électrocution, un incendie et/ou une blessure grave.
- ▶ **Ne pas utiliser d'accessoires non conçus spécifiquement et recommandés par le fabricant d'outils.** Le simple fait que l'accessoire puisse être fixé à votre outil électrique ne garantit pas un fonctionnement en toute sécurité.
- ▶ **La vitesse assignée de l'accessoire doit être au moins égale à la vitesse maximale indiquée sur l'outil électrique.** Les accessoires fonctionnant plus vite que leur vitesse assignée peuvent se rompre et voler en éclat.
- ▶ **Le diamètre extérieur et l'épaisseur de votre accessoire doivent se situer dans le cadre des caractéristiques de capacité de votre outil électrique.** Des accessoires inadaptés ne peuvent pas être contrôlés de manière appropriée.
- ▶ **La taille des disques de ponçage, meules cylindriques ou tout autre accessoire doit être exactement adaptée à la broche porte-meule ou à la pince de serrage de l'outil électrique.** Les accessoires à alésages centraux mal adaptés à la broche porte-meule de l'outil électrique seront en déséquilibre, vibreront excessivement et pourraient provoquer une perte de contrôle.
- ▶ **Les disques de ponçage, meules cylindriques, outils de coupe ou tout autre accessoire doivent être complètement enfoncés dans la pince de serrage ou dans le mandrin de l'outil électrique. Le « porte-à-faux » ou l'écartement du mandrin du disque à la pince de serrage ne doit être que minime.** Si le mandrin n'est pas suffisamment serré et/ou le porte-à-faux du disque est trop long, le disque monté pourrait se desserrer et être éjecté avec une vitesse élevée.
- ▶ **N'utilisez pas d'accessoire endommagé. Examinez les accessoires avant chaque utilisation, les disques de ponçage pour détecter la présence éventuelle d'ébréchages ou de fissures, les meules cylindriques pour détecter des traces éventuelles de fissures, d'abrasion ou d'usure excessive, les brosses métalliques pour détecter des fils détachés ou cassés. Si l'outil électrique ou l'accessoire a subi une chute, examinez les dommages éventuels ou remplacez l'accessoire abimé par un accessoire non endommagé. Après examen et installation d'un accessoire, placez-vous ainsi que les personnes présentes à distance du plan de l'accessoire en rotation et faites fonctionner l'outil électrique à plein régime à vide pendant 1 min.** Les accessoires endommagés seront normalement détruits pendant cette période d'essai.

- ▶ **Porter un équipement de protection individuelle. En fonction de l'application, utiliser un écran facial, des lunettes de sécurité ou des verres de sécurité. Le cas échéant, utiliser un masque antipoussières, des protections auditives, des gants et un tablier capables d'arrêter les petits fragments abrasifs ou des pièces à usiner.** La protection oculaire doit être capable d'arrêter les débris volants produits par les diverses opérations. Le masque antipoussières ou le respirateur doit être capable de filtrer les particules produites par vos travaux. L'exposition prolongée aux bruits de forte intensité peut provoquer une perte de l'audition.
 - ▶ **Maintenir les personnes présentes à une distance de sécurité par rapport à la zone de travail. Toute personne entrant dans la zone de travail doit porter un équipement de protection individuelle.** Des fragments de pièce à usiner ou d'un accessoire cassé peuvent être projetés et provoquer des blessures en dehors de la zone immédiate d'opération.
 - ▶ **Tenir l'outil uniquement par les surfaces de préhension isolantes, pendant les opérations au cours desquelles l'accessoire coupant peut être en contact avec des conducteurs cachés ou avec son propre câble.** Le contact de l'accessoire coupant avec un fil sous tension peut également mettre sous tension les parties métalliques visibles de l'outil électrique et entraîner l'électrocution de l'opérateur.
 - ▶ **Toujours bien tenir l'outil électroportatif.** Lors de la prise de vitesse jusqu'à plein régime, le couple de réaction du moteur peut conduire à ce que l'outil électroportatif se torde.
 - ▶ **Si possible, utilisez des étriers de tension pour fixer la pièce à usiner. Ne tenez jamais une pièce à usiner de petite taille dans une main et l'outil électroportatif de l'autre main pendant son utilisation.** La fixation de pièces à usiner de petite taille vous laisse les mains libres pour mieux contrôler l'outil électroportatif. Lors de la coupe de pièces rondes du genre chevilles en bois, tiges ou tuyaux, ceux-ci ont tendance à rouler ce qui peut provoquer un coinçage de l'outil qui peut alors être projeté dans votre direction.
 - ▶ **Placer le câble éloigné de l'accessoire en rotation.** Si vous perdez le contrôle, le câble peut être coupé ou subir un accroc et votre main ou votre bras peut être tiré dans l'accessoire en rotation.
 - ▶ **Ne jamais reposer l'outil électrique avant que l'accessoire n'ait atteint un arrêt complet.** L'accessoire de rotation peut agripper la surface et arracher l'outil électrique hors de votre contrôle.
 - ▶ **Après tout changement d'outil ou de réglage sur l'appareil, assurez-vous que l'écrou de serrage du mandrin, du porte-foret ou autre élément de serrage est bien serré.** Des éléments de serrage mal serrés peuvent se déplacer de manière inattendue et faire perdre le contrôle sur l'appareil, les composants mal fixés en rotation peuvent être éjectés avec violence.
 - ▶ **Ne pas faire fonctionner l'outil électrique en le portant sur le côté.** Un contact accidentel avec l'accessoire en rotation pourrait accrocher vos vêtements et attirer l'accessoire sur vous.
 - ▶ **Nettoyer régulièrement les orifices d'aération de l'outil électrique.** Le ventilateur du moteur attirera la poussière à l'intérieur du boîtier et une accumulation excessive de poudre de métal peut provoquer des dangers électriques.
 - ▶ **Ne pas faire fonctionner l'outil électrique à proximité de matériaux inflammables.** Des étincelles pourraient enflammer ces matériaux.
 - ▶ **Ne pas utiliser d'accessoires qui nécessitent des réfrigérants fluides.** L'utilisation d'eau ou d'autres réfrigérants fluides peut aboutir à une électrocution ou un choc électrique.
- Rebonds et mises en garde correspondantes**
- ▶ Le rebond est une réaction soudaine au pincement ou à l'accrochage d'une meule rotative, d'un patin d'appui, d'une brosse ou de tout autre accessoire. Le pincement ou l'accrochage provoque un blocage rapide de l'accessoire en rotation qui, à son tour, contraint l'outil électrique hors de contrôle dans le sens opposé de rotation de l'accessoire au point du grippage.
Par exemple, si une meule abrasive est accrochée ou pincée par la pièce à usiner, le bord de la meule qui entre dans le point de pincement peut creuser la surface du matériau, provoquant des sauts ou l'expulsion de la meule. La meule peut sauter en direction de l'opérateur ou encore en s'en éloignant, selon le sens du mouvement de la meule au point de pincement. Les meules abrasives peuvent également se rompre dans ces conditions.
Le rebond résulte d'un mauvais usage de l'outil et/ou de procédures ou de conditions de fonctionnement incorrectes et peut être évité en prenant les précautions appropriées spécifiées ci-dessous.
 - ▶ **Maintenir fermement l'outil électrique et placer votre corps et vos bras pour vous permettre de résister aux forces de rebond.** L'opérateur peut maîtriser les couples de réaction ou les forces de rebond, si les précautions qui s'imposent sont prises.
 - ▶ **Etre particulièrement prudent lors d'opérations sur des coins, des arêtes vives etc. Éviter que l'accessoire ne rebondisse et ne s'accroche.** Les coins, les arêtes vives ou les rebondissements ont tendance à accrocher l'accessoire en rotation et à provoquer une perte de contrôle ou un rebond.
 - ▶ **N'utilisez pas de lames de scie trop fines.** De telles lames provoquent des rebonds fréquents et des pertes de contrôle.
 - ▶ **Guidez l'outil de travail toujours dans la même direction dans le matériau dans laquelle l'arête de coupe ressort du matériau (correspond à la même direction dans laquelle les copeaux sont éjectés).** Si vous guidez l'outil électroportatif dans la mauvaise direction, celui-ci sera arraché de la pièce à usiner et entraîné dans cette direction d'avancée.
 - ▶ **Serrez toujours fermement la pièce quand vous utilisez des meules à tronçonner, des outils de fraisage Très grande vitesse ou des outils de fraisage pour carbures métalliques.** Dès la plus légère inclinaison dans la rainure, ce type d'outil accroche et peut provoquer un rebond.

20 | Français

Une meule à tronçonner qui accroche casse dans la plupart des cas. Quand des lames de scie en acier, des outils de fraisage Très grande vitesse ou des outils de fraisage pour carbures métalliques accrochent, l'outil risque de rebondir de la rainure ce qui entraîne une perte de contrôle de l'outil électroportatif.

Instructions de sécurité additionnelles pour les opérations de meulage

- ▶ **N'utilisez que les modèles de disques de ponçage conseillés pour votre outil électroportatif et uniquement pour les applications recommandées. P. ex. : ne pas meuler avec le côté de la meule à tronçonner.** Les meules à tronçonner sont destinées au meulage périphérique. L'application de forces latérales à ces meules peut les briser en éclats.
- ▶ **Pour les meules sur tige coniques et droites avec filet, n'utilisez que des mandrins en bon état, de la bonne taille et longueur, sans contre-dépouille à l'épaulement.** Des mandrins adaptés diminuent le risque de cassure.
- ▶ **Ne pas « coincer » la meule à tronçonner ou ne pas appliquer une pression excessive. Ne pas tenter d'exécuter une profondeur de coupe excessive.** Une contrainte excessive de la meule augmente la charge et la probabilité de torsion ou de blocage de la meule dans la coupe et la possibilité de rebond ou de rupture de la meule.
- ▶ **Ne vous positionnez pas dans la ligne de coupe derrière la meule à tronçonner en rotation.** Lorsque la meule, au point de fonctionnement, s'éloigne de votre corps, le rebond éventuel peut propulser la meule en rotation et l'outil électrique directement sur vous.
- ▶ **Lorsque la meule se bloque ou lorsque la coupe est interrompue pour une raison quelconque, mettre l'outil électrique hors tension et tenir l'outil électrique immobile jusqu'à ce que la meule soit à l'arrêt complet. Ne jamais tenter d'enlever le disque à tronçonner de la coupe tandis que la meule est en mouvement sinon le rebond peut se produire.** Rechercher et prendre des mesures correctives afin d'empêcher que la meule ne se grippe.
- ▶ **Ne pas redémarrer le découpage dans l'ouvrage. Laisser la meule atteindre sa pleine vitesse et la replacer avec précaution dans la coupe.** La meule peut se coincer, se rapprocher ou provoquer un rebond si l'outil est redémarré lorsqu'elle se trouve dans l'ouvrage.
- ▶ **Prévoir un support de panneaux ou de toute pièce à usiner surdimensionnée pour réduire le risque de pincement et de rebond de la meule.** Les grandes pièces à usiner ont tendance à fléchir sous leur propre poids. Les supports doivent être placés sous la pièce à usiner près de la ligne de coupe et près du bord de la pièce des deux côtés de la meule.
- ▶ **Soyez particulièrement prudent lorsque vous faites une « coupe en retrait » dans des parois existantes ou dans d'autres zones sans visibilité.** La meule saillante peut couper des tuyaux de gaz ou d'eau, des câblages électriques ou des objets, ce qui peut entraîner des rebonds.

Mises en garde de sécurité spécifiques aux opérations de lustrage (GGS 8 CE)

- ▶ **Ne permettre à aucune partie lâche du bonnet de lustrage ou de ses fils de fixation de tourner librement. Cacher ou tailler tous les fils de fixation lâches.** Les fils de fixation lâches et en rotation peuvent s'enchevêtrer sur vos doigts ou s'accrocher sur la pièce à usiner.

Mises en garde de sécurité spécifiques aux opérations de broissage métallique (GGS 8 CE)

- ▶ **Garder à l'esprit que des brins métalliques sont rejetés par la brosse même au cours d'une opération ordinaire. Ne pas soumettre à une trop grande contrainte les fils métalliques en appliquant une charge excessive à la brosse.** Les brins métalliques peuvent aisément pénétrer dans des vêtements légers et/ou la peau.
- ▶ **Laisser tourner les brosses avant l'utilisation pendant au moins une minute à la vitesse de travail. Veillez en même temps à ce que personne ne se trouve devant ou sur la même ligne que la brosse.** Pendant le temps de démarrage des particules de fil métallique peuvent être éjectées.
- ▶ **Ne dirigez pas la brosse métallique en rotation vers vous.** Pendant le travail avec ces brosses, de petites particules ou de petits morceaux de fil métallique peuvent être éjectées à une vitesse élevée et pénétrer dans la peau.

Avertissements supplémentaires

Porter toujours des lunettes de protection.



- ▶ **Utiliser des détecteurs appropriés afin de déceler des conduites cachées ou consulter les entreprises d'approvisionnement locales.** Un contact avec des lignes électriques peut provoquer un incendie ou un choc électrique. Un endommagement d'une conduite de gaz peut provoquer une explosion. La perforation d'une conduite d'eau provoque des dégâts matériels et peut provoquer un choc électrique.
- ▶ **Déverrouiller l'interrupteur Marche/Arrêt et le mettre dans la position d'arrêt, si l'alimentation en courant est interrompue, par ex. par une panne de courant ou quand la fiche du secteur est débranchée.** Ceci permet d'éviter un redémarrage incontrôlé.
- ▶ **Bloquer la pièce à travailler.** Une pièce à travailler serrée par des dispositifs de serrage appropriés ou dans un étau est fixée de manière plus sûre que tenue dans les mains.

Description et performances du produit



Il est impératif de lire toutes les consignes de sécurité et toutes les instructions. Le non-respect des avertissements et instructions indiqués ci-après peut conduire à une électrocution, un incendie et/ou de graves blessures.

Dépliez le volet sur lequel l'appareil est représenté de manière graphique. Laissez le volet déplié pendant la lecture de la présente notice d'utilisation.

Utilisation conforme

L'outil électroportatif est conçu pour le meulage et l'ébarbage des métaux au moyen de meules au corindon et pour le travail avec des dispositifs de bandes abrasives.

GG8 8 CE: Cet outil électroportatif est également conçu pour le brossage et le polissage du métal.

Caractéristiques techniques

Meuleuses droites	GG8 ...	8 CE	28 C	28 CE	28 LC	28 LCE
	Professional					
N° d'article	3 601 ...	B22 1..	B20 0..	B20 1..	B21 0..	B21 1..
Puissance nominale absorbée	W	750	600	650	650	650
Puissance utile débitée	W	420	350	380	380	380
Vitesse de rotation nominale	tr/min	8000	28000	28000	28000	28000
Plage de réglage de la vitesse de rotation	tr/min	2500 -8000	-	10000 -28000	-	10000 -28000
Diamètre max. pince de serrage	mm	8	8	8	8	8
Face à clé sur						
- l'écrou de serrage	mm	19	19	19	19	19
- la broche de ponçage	mm	13	19	19	13	13
Ø collet de broche	mm	43	43	43	43	43
Diamètre max. outil de meulage	mm	50	50	50	50	50
Diamètre max. de l'outil de polissage	mm	80	-	-	-	-
Constant-Electronic		●	●	●	●	●
Préréglage de la vitesse de rotation		●	-	●	-	●
Poids suivant EPTA-Procédure 01/2003	kg	1,7	1,4	1,4	1,6	1,6
Classe de protection		□/II	□/II	□/II	□/II	□/II

Ces indications sont valables pour une tension nominale de [U] 230 V. Ces indications peuvent varier pour des tensions plus basses ainsi que pour des versions spécifiques à certains pays.

Respectez impérativement le numéro d'article se trouvant sur la plaque signalétique de l'outil électroportatif. Les désignations commerciales des différents outils électroportatifs peuvent varier.

Niveau sonore et vibrations

Valeurs de mesure du niveau sonore relevées conformément à la norme EN 60745.

GG8 ...		28 C	28 LC	8 CE
Professional		28 CE	28 LCE	
Les mesures réelles (A) des niveaux sonores de l'appareil sont				
Niveau de pression acoustique	dB(A)	78	77	82
Niveau d'intensité acoustique	dB(A)	89	88	93
Incertitude K =	dB	3	3	3

Portez une protection acoustique !

22 | Français

GGS ... Professional		28 C 28 CE	28 LC 28 LCE	8 CE
Valeurs totales des vibrations a_h (somme vectorielle des trois axes directionnels) et incertitude K relevées conformément à la norme EN 60745 : Ponçage de surfaces (dégrossissage, diamètre de la meule 25 mm) :				
a_h	m/s ²	3	6	≤2,5
K	m/s ²	1,5	1,5	1,5
Valeurs totales des vibrations a_h (somme vectorielle des trois axes directionnels) et incertitude K relevées conformément à la norme EN 60745 : Ponçage de surfaces (dégrossissage, diamètre max. de la meule 50 mm) :				
a_h	m/s ²	8	14	≤2,5
K	m/s ²	1,5	1,5	1,5

Le niveau d'oscillation indiqué dans ces instructions d'utilisation a été mesuré conformément à la norme EN 60745 et peut être utilisé pour une comparaison d'outils électroportatifs. Il est également approprié pour une estimation préliminaire de la charge vibratoire.

Le niveau d'oscillation correspond aux utilisations principales de l'outil électroportatif. Si l'outil électrique est cependant utilisé pour d'autres applications, avec d'autres outils de travail ou avec un entretien non approprié, le niveau d'oscillation peut être différent. Ceci peut augmenter considérablement la charge vibratoire pendant toute la durée de travail.

Pour une estimation précise de la charge vibratoire, il est recommandé de prendre aussi en considération les périodes pendant lesquelles l'appareil est éteint ou en fonctionnement, mais pas vraiment utilisé. Ceci peut réduire considérablement la charge vibratoire pendant toute la durée de travail. Déterminez des mesures de protection supplémentaires pour protéger l'utilisateur des effets de vibrations, telles que par exemple : entretien de l'outil électrique et des outils de travail, maintenir les mains chaudes, organisation judicieuse des opérations de travail.

Déclaration de conformité

Nous déclarons sous notre propre responsabilité que le produit décrit sous « Caractéristiques techniques » est en conformité avec les normes ou documents normatifs suivants : EN 60745 conformément aux termes des réglementations en vigueur 2004/108/CE, 2006/42/CE.

Dossier technique auprès de :
Robert Bosch GmbH, Postfach 10 01 56,
D-70745 Leinfelden-Echterdingen

Dr. Egbert Schneider
Senior Vice President
Engineering

Dr. Eckerhard Strötgen
Head of Product
Certification

Dr. Egbert Schneider *Dr. Eckerhard Strötgen*

Robert Bosch GmbH, Power Tools Division
D-70745 Leinfelden-Echterdingen
18.04.2011

Montage

- ▶ **Avant d'effectuer des travaux sur l'outil électroportatif, retirez la fiche de la prise de courant.**

Montage des outils de meulage (voir figure A)

- ▶ **N'utilisez que des clés à fourche adéquates et en bon état (voir « Caractéristiques techniques »).**

- Nettoyez la broche d'entraînement **3** ainsi que toutes les pièces à monter.
- Tenez la broche **3** au moyen de la clé à fourche **8** placée sur la face de clé.
Desserrez l'écrou de serrage **2** au moyen de la clé à fourche **9** placée sur la face de clé par une rotation dans le sens inverse des aiguilles d'une montre.
- Insérez l'outil de meulage à queue cylindrique jusqu'en butée dans la pince de serrage **1**.
- Tenez la broche de ponçage **3** au moyen de la clé à fourche **8** et serrez l'outil de travail au moyen de la clé à fourche **9** placée sur la face de clé par une rotation dans le sens des aiguilles d'une montre.

Les outils de ponçage doivent tourner parfaitement. Ne continuez pas à utiliser des outils de meulage excentriques mais changez-les.

- ▶ **Ne serrez en aucun cas la pince de serrage à l'aide de l'écrou de serrage tant que l'outil de meulage n'est pas monté.** Sinon, la pince de serrage risque d'être endommagée.

Aspiration de poussières/de copeaux

- ▶ Les poussières de matériaux tels que peintures contenant du plomb, certains bois, minéraux ou métaux, peuvent être nuisibles à la santé. Entrer en contact ou aspirer les poussières peut entraîner des réactions allergiques et/ou des maladies respiratoires auprès de l'utilisateur ou de personnes se trouvant à proximité.

Certaines poussières telles que les poussières de chêne ou de hêtre sont considérées comme cancérigènes, surtout en association avec des additifs pour le traitement du bois (chromate, lazure). Les matériaux contenant de l'amiante ne doivent être travaillés que par des personnes qualifiées.

- Veillez à bien aérer la zone de travail.
- Il est recommandé de porter un masque respiratoire avec un niveau de filtration de classe P2.

Respectez les règlements spécifiques aux matériaux à traiter en vigueur dans votre pays.

- ▶ **Évitez toute accumulation de poussières à l'emplacement de travail.** Les poussières peuvent facilement s'enflammer.

Mise en marche

Mise en service

- **Tenez compte de la tension du réseau ! La tension de la source de courant doit correspondre aux indications se trouvant sur la plaque signalétique de l'outil électroportatif. Les outils électroportatifs marqués 230 V peuvent également fonctionner sur 220 V.**

Mise en Marche/Arrêt

Pour la **mise en service** de l'appareil électroportatif, poussez l'interrupteur Marche/Arrêt **5** vers l'avant.

Pour **bloquer** l'interrupteur Marche/Arrêt **5**, appuyez sur l'interrupteur Marche/Arrêt **5** jusqu'à ce qu'il s'encliquette.

Pour **arrêter** l'outil électroportatif, relâchez l'interrupteur Marche/Arrêt **5** ou, s'il est bloqué, appuyez brièvement sur la partie arrière de l'interrupteur Marche/Arrêt **5**, puis relâchez ce dernier.

Arrêt en cas de contrecoup

Lors d'une chute soudaine de la vitesse de rotation, par ex. lors d'un coincement dans la coupe de tronçonnage, l'alimentation en courant du moteur est interrompue électroniquement.

Afin de **remettre l'appareil en service**, mettez l'interrupteur Marche/Arrêt **5** en position d'arrêt et remettez l'outil électroportatif en marche.

Constant-Electronic

Le constant-électronique permet de maintenir presque constante la vitesse de rotation en marche à vide et en charge, et assure ainsi une performance régulière.

Préréglage de la vitesse de rotation (GGS 8 CE/GGS 28 CE/GGS 28 LCE)

La molette de présélection de la vitesse de rotation **6** permet de sélectionner la vitesse de rotation nécessaire (même durant l'utilisation de l'appareil).

La vitesse de rotation nécessaire dépend du matériau à travailler et du diamètre de l'outil de travail. Respectez la puissance connectée électrique maximale de l'outil électroportatif raccordé.

Position molette de réglage	Vitesse à vide (min ⁻¹)	
	GGS 28 CE GGS 28 LCE	GGS 8 CE
1	10000	2500
2	12700	3600
3	16700	4600
4	19700	5700
5	23500	6800
6	28000	8000

Instructions d'utilisation

Pour un résultat optimal, guidez la meule de façon régulière en exerçant une pression modérée. Une pression trop importante réduit la performance de l'outil électroportatif et la meule s'use plus vite.

Entretien et Service Après-Vente

Nettoyage et entretien

- **Avant d'effectuer des travaux sur l'outil électroportatif, retirez la fiche de la prise de courant.**
- **Veillez à ce que l'outil électroportatif ainsi que les ouïes de ventilation soient toujours propres afin d'obtenir un travail impeccable et sûr.**
- **Dans la mesure du possible, utilisez toujours un dispositif d'aspiration quand les conditions de travail sont extrêmes. Soufflez souvent de l'air comprimé au travers des fentes de ventilation et placez un dispositif à courant différentiel résiduel (RCD) en amont.** Lors du travail des métaux, il est possible que des poussières métalliques à effet conducteur se déposent à l'intérieur de l'outil. La double isolation de l'outil électrique peut ainsi en être endommagée.

Si, malgré tous les soins apportés à la fabrication et au contrôle de l'appareil, celui-ci présentait un défaut, la réparation ne doit être confiée qu'à une station de Service Après-Vente agréée pour outillage Bosch.

Pour toute demande de renseignement ou commande de pièces de rechange, précisez-nous impérativement le numéro d'article à dix chiffres de l'outil électroportatif indiqué sur la plaque signalétique.

Service Après-Vente et Assistance Des Clients

Notre Service Après-Vente répond à vos questions concernant la réparation et l'entretien de votre produit et les pièces de rechange. Vous trouverez des vues éclatées ainsi que des informations concernant les pièces de rechange également sous : www.bosch-pt.com

Les conseillers techniques Bosch sont à votre disposition pour répondre à vos questions concernant l'achat, l'utilisation et le réglage de vos produits et de leurs accessoires.

France

Vous êtes un utilisateur, contactez :

Le Service Clientèle Bosch Outillage Electroportatif

Tel. : 0 811 36 01 22

(coût d'une communication locale)

Fax : +33 (0) 1 49 45 47 67

E-Mail : contact.outillage-electroportatif@fr.bosch.com

Vous êtes un revendeur, contactez :

Robert Bosch (France) S. A. S.

Service Après-Vente Electroportatif

126, rue de Stalingrad

93705 DRANCY Cédex

Tel. : +33 (0) 1 43 11 90 06

Fax : +33 (0) 1 43 11 90 33

E-Mail : sav.outillage-electroportatif@fr.bosch.com

Belgique, Luxembourg

Tel. : +32 (070) 22 55 65

Fax : +32 (070) 22 55 75

E-Mail : outillage.gereedschap@be.bosch.com

Suisse

Tel. : +41 (044) 8 47 15 12

Fax : +41 (044) 8 47 15 52

24 | Español

Eliminación des déchets

Les outils électroportatifs, ainsi que leurs accessoires et emballages, doivent pouvoir suivre chacun une voie de recyclage appropriée.

Ne jetez pas les outils électroportatifs avec les ordures ménagères !

Seulement pour les pays de l'Union Européenne :

Conformément à la directive européenne 2002/96/CE relative aux déchets d'équipements électriques et électroniques et sa mise en vigueur conformément aux législations nationales, les outils électroportatifs dont on ne peut plus se servir doivent être isolés et suivre une voie de recyclage appropriée.

Sous réserve de modifications.

Español**Instrucciones de seguridad****Advertencias de peligro generales para herramientas eléctricas**

⚠ ADVERTENCIA Lea íntegramente estas advertencias de peligro e instrucciones. En caso de no atenderse a las advertencias de peligro e instrucciones siguientes, ello puede ocasionar una descarga eléctrica, un incendio y/o lesión grave.

Guardar todas las advertencias de peligro e instrucciones para futuras consultas.

El término herramienta eléctrica empleado en las siguientes advertencias de peligro se refiere a herramientas eléctricas de conexión a la red (con cable de red) y a herramientas eléctricas accionadas por acumulador (o sea, sin cable de red).

Seguridad del puesto de trabajo

- ▶ **Mantenga limpio y bien iluminado su puesto de trabajo.** El desorden o una iluminación deficiente en las áreas de trabajo pueden provocar accidentes.
- ▶ **No utilice la herramienta eléctrica en un entorno con peligro de explosión, en el que se encuentren combustibles líquidos, gases o material en polvo.** Las herramientas eléctricas producen chispas que pueden llegar a inflamar los materiales en polvo o vapores.
- ▶ **Mantenga alejados a los niños y otras personas de su puesto de trabajo al emplear la herramienta eléctrica.** Una distracción le puede hacer perder el control sobre la herramienta eléctrica.

Seguridad eléctrica

- ▶ **El enchufe de la herramienta eléctrica debe corresponder a la toma de corriente utilizada. No es admisible modificar el enchufe en forma alguna. No emplear adaptadores en herramientas eléctricas dotadas con una toma de tierra.** Los enchufes sin modificar adecuados a las respectivas tomas de corriente reducen el riesgo de una descarga eléctrica.

- ▶ **Evite que su cuerpo toque partes conectadas a tierra como tuberías, radiadores, cocinas y refrigeradores.** El riesgo a quedar expuesto a una sacudida eléctrica es mayor si su cuerpo tiene contacto con tierra.
- ▶ **No exponga la herramienta eléctrica a la lluvia y evite que penetren líquidos en su interior.** Existe el peligro de recibir una descarga eléctrica si penetran ciertos líquidos en la herramienta eléctrica.
- ▶ **No utilice el cable de red para transportar o colgar la herramienta eléctrica, ni tire de él para sacar el enchufe de la toma de corriente. Mantenga el cable de red alejado del calor, aceite, esquinas cortantes o piezas móviles.** Los cables de red dañados o enredados pueden provocar una descarga eléctrica.
- ▶ **Al trabajar con la herramienta eléctrica a la intemperie utilice solamente cables de prolongación apropiados para su uso en exteriores.** La utilización de un cable de prolongación adecuado para su uso en exteriores reduce el riesgo de una descarga eléctrica.
- ▶ **Si fuese imprescindible utilizar la herramienta eléctrica en un entorno húmedo, es necesario conectarla a través de un fusible diferencial.** La aplicación de un fusible diferencial reduce el riesgo a exponerse a una descarga eléctrica.

Seguridad de personas

- ▶ **Esté atento a lo que hace y emplee la herramienta eléctrica con prudencia. No utilice la herramienta eléctrica si estuviese cansado, ni tampoco después de haber consumido alcohol, drogas o medicamentos.** El no estar atento durante el uso de la herramienta eléctrica puede provocarle serias lesiones.
- ▶ **Utilice un equipo de protección personal y en todo caso unas gafas de protección.** El riesgo a lesionarse se reduce considerablemente si, dependiendo del tipo y la aplicación de la herramienta eléctrica empleada, se utiliza un equipo de protección adecuado como una mascarilla antipolvo, zapatos de seguridad con suela antideslizante, casco, o protectores auditivos.
- ▶ **Evite una puesta en marcha fortuita. Asegurarse de que la herramienta eléctrica esté desconectada antes de conectarla a la toma de corriente y/o al montar el acumulador, al recogerla, y al transportarla.** Si transporta la herramienta eléctrica sujetándola por el interruptor de conexión/desconexión, o si alimenta la herramienta eléctrica estando ésta conectada, ello puede dar lugar a un accidente.
- ▶ **Retire las herramientas de ajuste o llaves fijas antes de conectar la herramienta eléctrica.** Una herramienta de ajuste o llave fija colocada en una pieza rotante puede producir lesiones al poner a funcionar la herramienta eléctrica.
- ▶ **Evite posturas arriesgadas. Trabaje sobre una base firme y mantenga el equilibrio en todo momento.** Ello le permitirá controlar mejor la herramienta eléctrica en caso de presentarse una situación inesperada.
- ▶ **Lleve puesta una vestimenta de trabajo adecuada. No utilice vestimenta amplia ni joyas. Mantenga su pelo, vestimenta y guantes alejados de las piezas móviles.**

La vestimenta suelta, el pelo largo y las joyas se pueden enganchar con las piezas en movimiento.

- ▶ **Siempre que sea posible utilizar unos equipos de aspiración o captación de polvo, asegúrese que éstos estén montados y que sean utilizados correctamente.** El empleo de estos equipos reduce los riesgos derivados del polvo.

Uso y trato cuidadoso de herramientas eléctricas

- ▶ **No sobrecargue la herramienta eléctrica. Use la herramienta eléctrica prevista para el trabajo a realizar.** Con la herramienta adecuada podrá trabajar mejor y más seguro dentro del margen de potencia indicado.
- ▶ **No utilice herramientas eléctricas con un interruptor defectuoso.** Las herramientas eléctricas que no se puedan conectar o desconectar son peligrosas y deben hacerse reparar.
- ▶ **Saque el enchufe de la red y/o desmonte el acumulador antes de realizar un ajuste en la herramienta eléctrica, cambiar de accesorio o al guardar la herramienta eléctrica.** Esta medida preventiva reduce el riesgo a conectar accidentalmente la herramienta eléctrica.
- ▶ **Guarde las herramientas eléctricas fuera del alcance de los niños. No permita la utilización de la herramienta eléctrica a aquellas personas que no estén familiarizadas con su uso o que no hayan leído estas instrucciones.** Las herramientas eléctricas utilizadas por personas inexpertas son peligrosas.
- ▶ **Cuide la herramienta eléctrica con esmero. Controle si funcionan correctamente, sin atascarse, las partes móviles de la herramienta eléctrica, y si existen partes rotas o deterioradas que pudieran afectar al funcionamiento de la herramienta eléctrica. Haga reparar estas piezas defectuosas antes de volver a utilizar la herramienta eléctrica.** Muchos de los accidentes se deben a herramientas eléctricas con un mantenimiento deficiente.
- ▶ **Mantenga los útiles limpios y afilados.** Los útiles mantenidos correctamente se dejan guiar y controlar mejor.
- ▶ **Utilice la herramienta eléctrica, accesorios, útiles, etc. de acuerdo a estas instrucciones, considerando en ello las condiciones de trabajo y la tarea a realizar.** El uso de herramientas eléctricas para trabajos diferentes de aquellos para los que han sido concebidas puede resultar peligroso.

Servicio

- ▶ **Únicamente haga reparar su herramienta eléctrica por un profesional, empleando exclusivamente piezas de repuesto originales.** Solamente así se mantiene la seguridad de la herramienta eléctrica.

Instrucciones de seguridad para amoladoras rectas

Instrucciones de seguridad comunes para el amolado, pulido, modelado y el trabajo con cepillos de alambre:

- ▶ **Esta herramienta eléctrica ha sido concebida para amolar, modelar, pulir (GGS 8 CE) y trabajar con cepillos de alambre (GGS 8 CE). Observe todas las indica-**

ciones de seguridad, instrucciones, ilustraciones y datos que se suministran con la herramienta eléctrica. En caso de no atenerse a las instrucciones siguientes, ello puede acarrear una electrocución, incendio y/o lesiones graves.

- ▶ **No emplee accesorios diferentes de aquellos que el fabricante haya previsto o recomendado especialmente para esta herramienta eléctrica.** El mero hecho de que sea acoplable un accesorio a su herramienta eléctrica no implica que su utilización resulte segura.
- ▶ **Las revoluciones admisibles del útil deberán ser como mínimo iguales a las revoluciones máximas indicadas en la herramienta eléctrica.** Aquellos accesorios que giren a unas revoluciones mayores a las admisibles pueden llegar a romperse y salir despedidos.
- ▶ **El diámetro exterior y el grosor del útil deberán corresponder con las medidas indicadas para su herramienta eléctrica.** Los útiles de dimensiones incorrectas no pueden controlarse con suficiente seguridad.
- ▶ **Los orificios de los discos y cilindros de amolar u otros útiles deberán acoplarse exactamente sobre el husillo o en la pinza de sujeción de su herramienta eléctrica.** Los útiles que no se acoplen correctamente sobre el husillo, al girar descentrados, generan unas vibraciones excesivas y pueden hacerle perder el control sobre la herramienta eléctrica.
- ▶ **Los discos, cilindros de amolar, útiles de corte u otros útiles fijados sobre un mandril deberán insertarse completamente en la pinza de sujeción o en el husillo. El "saliente" o separación entre la cara inferior del disco y el extremo de la pinza deberá ser mínimo.** Si el mandril no es sujetado con suficiente firmeza y/o si el disco sobresale demasiado de la pinza, el disco puede llegar a aflojarse y salir despedido a gran velocidad.
- ▶ **No use útiles dañados. Antes de cada uso inspeccione el estado de los útiles con el fin de detectar, p. ej., si están desportillados o fisurados los discos de amolar, si está agrietado o muy desgastado el cilindro de amolar, o si las púas de los cepillos de alambre están flojas o rotas. Si se le cae la herramienta eléctrica o el útil, inspeccione si han sufrido algún daño o monte otro útil en correctas condiciones. Una vez controlado y montado el útil sitúese Ud. y las personas circundantes fuera del plano de rotación del útil y deje funcionar la herramienta eléctrica en vacío, a las revoluciones máximas, durante un minuto.** Por lo regular, aquellos útiles que estén dañados suelen romperse al realizar esta comprobación.
- ▶ **Utilice un equipo de protección personal. Dependiendo del trabajo a realizar use una careta, una protección para los ojos, o unas gafas de protección. Si procede, emplee una mascarilla antipolvo, protectores auditivos, guantes de protección o un mandil especial adecuado para protegerle de los pequeños fragmentos que pudieran salir proyectados al desprenderse del útil o pieza.** Las gafas de protección deberán ser indicadas para protegerle de los fragmentos que pudieran salir despedidos al trabajar. La mascarilla antipolvo o respiratoria deberá ser apta para filtrar las partículas producidas al trabajar.

26 | Español

La exposición prolongada al ruido puede provocar sordera.

- ▶ **Cuide que las personas en las inmediaciones se mantengan a suficiente distancia de la zona de trabajo. Toda persona que acceda a la zona de trabajo deberá utilizar un equipo de protección personal.** Podrían ser lesionadas, incluso fuera del área de trabajo inmediato, al salir proyectados fragmentos de la pieza de trabajo o del útil.
- ▶ **Únicamente sujete el aparato por las empuñaduras o áreas de agarre aisladas al realizar trabajos en los que el útil pueda tocar conductores eléctricos ocultos o el propio cable del aparato.** El contacto con conductores bajo tensión puede hacer que las partes metálicas de la herramienta eléctrica le provoquen una descarga eléctrica.
- ▶ **Sujete firmemente la herramienta eléctrica al ponerla en marcha.** Al acelerarse el motor hasta la velocidad máxima puede que el par de reacción haga girarse bruscamente a la herramienta eléctrica.
- ▶ **Siempre que sea posible utilice unas mordazas de apriete para sujetar la pieza de trabajo. Jamás sujete una pieza de trabajo pequeña con una mano y la herramienta eléctrica en la otra para trabajarla.** Al sujetar las piezas de trabajo pequeñas con un dispositivo le quedan a Ud. las manos libres para controlar mejor la herramienta eléctrica. Al cortar piezas de trabajo cilíndricas como, espigas de madera, barras o tubos éstas tienden a apartarse rodando y pueden hacer que el útil se enganche y salga proyectado hacia Ud.
- ▶ **Mantenga el cable de red alejado del útil en funcionamiento.** En caso de que Ud. pierda el control sobre la herramienta eléctrica puede llegar a cortarse o enredarse el cable de red con el útil y lesionarle su mano o brazo.
- ▶ **Jamás deposite la herramienta eléctrica antes de que el útil se haya detenido por completo.** El útil en funcionamiento puede llegar a tocar la base de apoyo y hacerle perder el control sobre la herramienta eléctrica.
- ▶ **Después de haber sustituido útiles intercambiables o haber realizado ajustes en el aparato asegúrese de que estén firmemente sujetos la tuerca de fijación de la pinza de sujeción, el portaútiles o demás elementos de sujeción.** Los elementos de sujeción flojos pueden desplazarse repentinamente y hacerle perder el control; los elementos en rotación pueden salir violentamente despedidos.
- ▶ **No deje funcionar la herramienta eléctrica mientras la transporta.** El útil en funcionamiento podría lesionarle al engancharse accidentalmente con su vestimenta.
- ▶ **Limpie periódicamente las rejillas de refrigeración de su herramienta eléctrica.** El ventilador del motor aspira polvo hacia el interior de la carcasa, por lo que, en caso de una acumulación fuerte de polvo metálico, ello puede provocar una descarga eléctrica.
- ▶ **No utilice la herramienta eléctrica cerca de materiales combustibles.** Las chispas producidas al trabajar pueden llegar a incendiar estos materiales.

- ▶ **No emplee útiles que requieran ser refrigerados con líquidos.** La aplicación de agua u otros refrigerantes líquidos puede comportar una descarga eléctrica.

Causas del retroceso y advertencias al respecto

- ▶ El retroceso es una reacción brusca que se produce al atascarse o engancharse el útil, como un disco de amolar, plato lijador, cepillo, etc. Al atascarse o engancharse el útil en funcionamiento, éste es frenado bruscamente. Ello puede hacerle perder el control sobre la herramienta eléctrica y hacer que ésta salga impulsada en dirección opuesta al sentido de giro que tenía el útil.
En el caso, p. ej., de que un disco amolador se atasque o bloquee en la pieza de trabajo, puede suceder que el canto del útil que penetra en el material se enganche, provocando la rotura del útil o el retroceso del aparato. Según el sentido de giro y la posición del útil en el momento de bloquearse puede que éste resulte despedido hacia, o en sentido opuesto al usuario. En estos casos puede suceder que el útil incluso llegue a romperse.
El retroceso es ocasionado por la aplicación o manejo incorrecto de la herramienta eléctrica. Es posible evitarlo ateniéndose a las medidas preventivas que a continuación se detallan.
 - ▶ **Sujete con firmeza la herramienta eléctrica y mantenga su cuerpo y brazos en una posición propicia para resistir las fuerzas de reacción.** El usuario puede controlar las fuerzas de retroceso si toma unas medidas preventivas oportunas.
 - ▶ **Tenga especial precaución al trabajar esquinas, cantos afilados, etc. Evite que el útil de amolar rebote contra la pieza de trabajo o que se atasque.** En las esquinas, cantos afilados, o al rebotar, el útil en funcionamiento tiende a atascarse. Ello puede hacerle perder el control o causar un retroceso del útil.
 - ▶ **No use una hoja de sierra delgada.** Estos útiles son propensos al retroceso y pueden hacerle perder el control sobre la herramienta eléctrica.
 - ▶ **Siempre guíe el útil en la dirección de salida del filo del útil del material (o sea en la misma dirección en la que son expulsadas las virutas).** Si Ud. guía la herramienta eléctrica en sentido incorrecto el útil tenderá a salirse de la pieza de trabajo y la herramienta eléctrica será arrastrada en ese sentido de avance.
 - ▶ **Siempre sujete firmemente la pieza de trabajo al utilizar discos tronzadores, fresas de alta velocidad o fresas de metal duro.** Este tipo de útiles son propensos a engancharse con facilidad con tan sólo ladearlos ligeramente en la ranura y pueden provocar un retroceso brusco de la máquina. Al engancharse el disco tronizador éste suele romperse. Al engancharse las hojas de sierra para acero, las fresas de alta velocidad, o las fresas de metal duro, puede que el útil se salga de la ranura y le haga perder el control sobre la herramienta eléctrica.
- #### Instrucciones de seguridad específicas para trabajos de amolado
- ▶ **Únicamente use discos de amolar recomendados para su herramienta eléctrica y para las aplicaciones previstas. P. ej.: no emplee las caras de los discos tronzadores para amolar.** En los útiles de tronzar, el arranque de

material deberá llevarse a cabo con los bordes del disco. Si estos útiles son sometidos a un esfuerzo lateral, ello puede provocar su rotura.

- ▶ **Para puntas de amolar cónicas y rectas con rosca solamente emplee mandriles en buen estado del tamaño y longitud correctos y con la cara de asiento sin rebajar.** Los mandriles apropiados evitan una posible rotura.
- ▶ **Evite que se bloquee el disco tronizador y una presión de aplicación excesiva. No intente realizar cortes demasiado profundos.** Al solicitar en exceso el disco tronizador éste es más propenso a ladearse, bloquearse, a ser rechazado, o a romperse.
- ▶ **No coloque su mano en el sentido de rotación o detrás del disco de tronzar en funcionamiento.** Mientras que al cortar, el disco tronizador es guiado en sentido opuesto a su mano, en caso de un retroceso el disco tronizador y la herramienta eléctrica pueden ser impulsados directamente contra Ud.
- ▶ **Si el disco tronizador se bloquea, o si tuviese que interrumpir su trabajo, desconecte la herramienta eléctrica y manténgala en esa posición, sin moverla, hasta que el disco tronizador se haya detenido por completo. Jamás intente sacar el disco tronizador en marcha de la ranura de corte, ya que ello puede provocar que éste retroceda bruscamente.** Investigue y subsane la causa del bloqueo.
- ▶ **No intente proseguir el corte, estando insertado el disco tronizador en la ranura de corte. Una vez fuera de la ranura de corte, espere a que el disco tronizador haya alcanzado las revoluciones máximas, y prosiga entonces el corte con cautela.** En caso contrario el disco tronizador podría bloquearse, salirse de la ranura de corte, o resultar rechazado.
- ▶ **Soporte las planchas u otras piezas de trabajo grandes para reducir el riesgo de bloqueo o retroceso del disco tronizador.** Las piezas de trabajo grandes tienden a curvarse por su propio peso. La pieza de trabajo deberá apoyarse desde abajo a ambos lados tanto cerca de la línea de corte como en los bordes.
- ▶ **Proceda con especial cautela al realizar recortes "por inmersión" en paredes o superficies similares.** El disco tronizador puede ser rechazado al tocar tuberías de gas o agua, conductores eléctricos, u otros objetos.

Instrucciones de seguridad específicas para pulido (GGS 8 CE)

- ▶ **Evite partes sueltas en la caperuza para pulir, especialmente el cordón de sujeción. Recoja o corte los cabos del cordón de sujeción.** Los cabos del cordón pueden engancharse con sus dedos o en la pieza de trabajo.

Instrucciones de seguridad específicas para el trabajo con cepillos de alambre (GGS 8 CE)

- ▶ **Considere que las púas de los cepillos de alambre pueden desprenderse también durante un uso normal. No fuerce las púas ejerciendo una fuerza de aplicación excesiva.** Las púas desprendidas pueden traspasar muy fácilmente tela delgada y/o la piel.
- ▶ **Antes de utilizarlos deje funcionar los cepillos a la velocidad de trabajo al menos durante un minuto. Preste atención a que durante este tiempo no se encuentre**

ninguna persona delante del cepillo o en línea con el mismo. Durante esta prueba pueden soltarse y salir proyectados fragmentos de alambre.

- ▶ **No oriente el cepillo de alambre en dirección a su cuerpo.** Al trabajar con estos cepillos pueden salir proyectados a gran velocidad pequeñas partículas o fragmentos de alambre capaces de traspasar la piel.

Instrucciones de seguridad adicionales

Use unas gafas de protección.



- ▶ **Utilice unos aparatos de exploración adecuados para detectar posibles tuberías de agua y gas o cables eléctricos ocultos, o consulte a la compañía local que le abastece con energía.** El contacto con cables eléctricos puede electrocutarle o causar un incendio. Al dañar las tuberías de gas, ello puede dar lugar a una explosión. La perforación de una tubería de agua puede redundar en daños materiales o provocar una electrocución.
- ▶ **Desenclave el interruptor de conexión/desconexión y colóquelo en la posición de desconexión en caso de cortarse la alimentación de la herramienta eléctrica, p. ej. debido a un corte del fluido eléctrico o al sacar el enchufe con la herramienta en funcionamiento.** De esta manera se evita una puesta en marcha accidental de la herramienta eléctrica.
- ▶ **Asegure la pieza de trabajo.** Una pieza de trabajo fijada con unos dispositivos de sujeción, o en un tornillo de banco, se mantiene sujeta de forma mucho más segura que con la mano.

Descripción y prestaciones del producto



Lea íntegramente estas advertencias de peligro e instrucciones. En caso de no atenderse a las advertencias de peligro e instrucciones siguientes, ello puede ocasionar una descarga eléctrica, un incendio y/o lesión grave.

Despliegue y mantenga abierta la solapa con la imagen del aparato mientras lee las instrucciones de manejo.

Utilización reglamentaria

El aparato ha sido diseñado para amolar y desbarbar metal con muelas de corindón y para trabajar con anillos de lija. GGS 8 CE: La herramienta eléctrica ha sido concebida además para cepillar y pulir metal.

Componentes principales

La numeración de los componentes está referida a la imagen de la herramienta eléctrica en la página ilustrada.

- 1 Pinza de sujeción
- 2 Tuerca de fijación

28 | Español

- 3 Husillo
4 Cuello del husillo
5 Interruptor de conexión/desconexión
6 Rueda preselección de revoluciones
(GG5 8 CE/GG5 28 CE/GG5 28 LCE)

- 7 Empuñadura (zona de agarre aislada)
8 Llave fija en el husillo*
9 Llave fija en la tuerca de fijación*

*Los accesorios descritos e ilustrados no corresponden al material que se adjunta de serie. La gama completa de accesorios opcionales se detalla en nuestro programa de accesorios.

Datos técnicos

Amoladora recta	GG5 ... Professional	8 CE	28 C	28 CE	28 LC	28 LCE
Nº de artículo	3 601 ...	B22 1..	B20 0..	B20 1..	B21 0..	B21 1..
Potencia absorbida nominal	W	750	600	650	650	650
Potencia útil	W	420	350	380	380	380
Revoluciones nominales	min ⁻¹	8000	28000	28000	28000	28000
Margen de ajuste de revoluciones	min ⁻¹	2500 - 8000	-	10000 - 28000	-	10000 - 28000
Diámetro máx. de pinza de sujeción	mm	8	8	8	8	8
Entrecaras de						
- Tuerca de fijación	mm	19	19	19	19	19
- Husillo	mm	13	19	19	13	13
Ø del cuello del husillo	mm	43	43	43	43	43
Diámetro máximo de la muela	mm	50	50	50	50	50
Diámetro máx. del útil de pulir	mm	80	-	-	-	-
Electrónica Constante		●	●	●	●	●
Preselección de revoluciones		●	-	●	-	●
Peso según EPTA-Procedure 01/2003	kg	1,7	1,4	1,4	1,6	1,6
Clase de protección		□/II	□/II	□/II	□/II	□/II

Estos datos son válidos para una tensión nominal de [U] 230 V. Los valores pueden variar para otras tensiones y en ejecuciones específicas para ciertos países.

Preste atención al nº de artículo en la placa de características de su aparato, ya que las denominaciones comerciales de algunos aparatos pueden variar.

Información sobre ruidos y vibraciones

Ruido determinado según EN 60745.

GG5 ... Professional	28 C 28 CE	28 LC 28 LCE	8 CE	
El nivel de presión sonora típico del aparato, determinado con un filtro A, asciende a				
Nivel de presión sonora	dB(A)	78	77	82
Nivel de potencia acústica	dB(A)	89	88	93
Tolerancia K =	dB	3	3	3
¡Colocarse unos protectores auditivos!				
Nivel total de vibraciones a_h (suma vectorial de tres direcciones) y tolerancia K determinados según EN 60745:				
Amolado (desbaste con muelas de 25 mm de diámetro):				
a_h	m/s ²	3	6	≤2,5
K	m/s ²	1,5	1,5	1,5
Nivel total de vibraciones a_h (suma vectorial de tres direcciones) y tolerancia K determinados según EN 60745:				
Amolado (desbaste con muelas de un diámetro máx. de 50 mm):				
a_h	m/s ²	8	14	≤2,5
K	m/s ²	1,5	1,5	1,5

El nivel de vibraciones indicado en estas instrucciones ha sido determinado según el procedimiento de medición fijado en la norma EN 60745 y puede servir como base de comparación con otras herramientas eléctricas. También es adecuado para estimar provisionalmente la sollicitación experimentada por las vibraciones.

El nivel de vibraciones indicado ha sido determinado para las aplicaciones principales de la herramienta eléctrica. Por ello, el nivel de vibraciones puede ser diferente si la herramienta eléctrica se utiliza para otras aplicaciones, con útiles diferentes, o si el mantenimiento de la misma fuese deficiente. Ello puede suponer un aumento drástico de la sollicitación por vibraciones durante el tiempo total de trabajo.

Para determinar con exactitud la sollicitación experimentada por las vibraciones, es necesario considerar también aquellos tiempos en los que el aparato esté desconectado, o bien, esté en funcionamiento, pero sin ser utilizado realmente. Ello puede suponer una disminución drástica de la sollicitación por vibraciones durante el tiempo total de trabajo.

Fije unas medidas de seguridad adicionales para proteger al usuario de los efectos por vibraciones, como por ejemplo: Mantenimiento de la herramienta eléctrica y de los útiles, conservar calientes las manos, organización de las secuencias de trabajo.

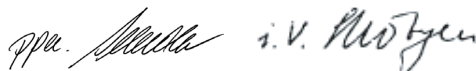
Declaración de conformidad

Declaramos bajo nuestra responsabilidad, que el producto descrito bajo "Datos técnicos" está en conformidad con las normas o documentos normalizados siguientes: EN 60745 de acuerdo con las disposiciones en las directivas 2004/108/CE, 2006/42/CE.

Expediente técnico en:

Robert Bosch GmbH, Postfach 10 01 56,
D-70745 Leinfelden-Echterdingen

Dr. Egbert Schneider	Dr. Eckerhard Strötgen
Senior Vice President	Head of Product
Engineering	Certification



Robert Bosch GmbH, Power Tools Division
D-70745 Leinfelden-Echterdingen
18.04.2011

Montaje

- ▶ **Antes de cualquier manipulación en la herramienta eléctrica, sacar el enchufe de red de la toma de corriente.**

Montaje de los útiles de amolar (ver figura A)

- ▶ **Únicamente utilice llaves fijas en buenas condiciones que encajen perfectamente (ver "Datos técnicos").**

- Limpie el husillo **3** y todas las demás piezas a montar.
- Sujete el husillo **3** aplicando la llave fija **8** al entrecaras.
- Aplique la llave fija **9** al entrecaras y afloje la tuerca de fijación **2** girándola en el sentido contrario a las agujas del reloj.
- Inserte hasta el tope el vástago de la muela en la pinza de sujeción **1**.

- Retenga el husillo **3** con la llave fija **8** y sujete firmemente el útil girando en el sentido de las agujas del reloj la llave fija **9** aplicada al entrecaras.

Las muelas deben girar perfectamente concéntricas. No trate de utilizar muelas de giro descentrado, sustitúyalas por otras en perfectas condiciones.

- ▶ **Jamás apriete la tuerca de fijación de la pinza sin tener alojada en ella una muela.** En el caso contrario podría deteriorarse la pinza.

Aspiración de polvo y virutas

- ▶ El polvo de ciertos materiales como, pinturas que contengan plomo, ciertos tipos de madera y algunos minerales y metales, puede ser nocivo para la salud. El contacto y la inspiración de estos polvos pueden provocar en el usuario o en las personas circundantes reacciones alérgicas y/o enfermedades respiratorias.

Ciertos polvos como los de roble, encina y haya son considerados como cancerígenos, especialmente en combinación con los aditivos para el tratamiento de la madera (cromatos, conservantes de la madera). Los materiales que contengan amianto solamente deberán ser procesados por especialistas.

- Observe que esté bien ventilado el puesto de trabajo.
- Se recomienda una mascarilla protectora con un filtro de la clase P2.

Observe las prescripciones vigentes en su país sobre los materiales a trabajar.

- ▶ **Evite acumulaciones de polvo en el puesto de trabajo.** Los materiales en polvo se pueden inflamar fácilmente.

Operación

Puesta en marcha

- ▶ **¡Observe la tensión de red! La tensión de alimentación deberá coincidir con las indicaciones en la placa de características de la herramienta eléctrica. Las herramientas eléctricas marcadas con 230 V pueden funcionar también a 220 V.**

Conexión/desconexión

Para la **puesta en marcha** de la herramienta eléctrica empuje hacia delante el interruptor de conexión/desconexión **5**.

Para **enclavar** el interruptor de conexión/desconexión **5** presione delante, hacia abajo, el interruptor de conexión/desconexión **5** hasta enclavarlo.

Para **desconectar** la herramienta eléctrica suelte el interruptor de conexión/desconexión **5**, o en caso de estar enclavado, presiónelo brevemente atrás, y suelte a continuación el interruptor de conexión/desconexión **5**.

Desconexión de retroceso

En caso de una disminución abrupta de las revoluciones, p. ej. al bloquearse el útil al tronzar, se corta electrónicamente la alimentación del motor.

Para la **nueva puesta en marcha** coloque el interruptor de conexión/desconexión **5** en la posición de desconexión, y conecte de nuevo la herramienta eléctrica.

30 | Español

Electrónica Constante

La electrónica Constante mantiene prácticamente constantes las revoluciones, independientemente de la carga, y asegura un rendimiento de trabajo uniforme.

Preselección de revoluciones (GGS 8 CE/GGS 28 CE/GGS 28 LCE)

La rueda preselección de revoluciones **6** le permite seleccionar el nº de revoluciones incluso durante la operación del aparato.

Las revoluciones precisadas dependen del material a trabajar y del diámetro del útil. No sobrepase las revoluciones máximas admisibles del útil.

Posición rueda de ajuste	Revoluciones en vacío (min ⁻¹)	
	GGS 28 CE GGS 28 LCE	GGS 8 CE
1	10000	2500
2	12700	3600
3	16700	4600
4	19700	5700
5	23500	6800
6	28000	8000

Instrucciones para la operación

Guíe las muelas con un movimiento de vaivén uniforme, ejerciendo tan sólo una leve presión, para conseguir un resultado óptimo en el trabajo. Si la presión aplicada es excesiva, además de reducirse el rendimiento de la herramienta eléctrica, el útil se desgasta más rápidamente.

Mantenimiento y servicio**Mantenimiento y limpieza**

- ▶ **Antes de cualquier manipulación en la herramienta eléctrica, sacar el enchufe de red de la toma de corriente.**
- ▶ **Mantenga limpia la herramienta eléctrica y las rejillas de refrigeración para trabajar con eficacia y seguridad.**
- ▶ **En el caso de aplicaciones extremas, siempre que sea posible, utilice un equipo de aspiración. Sople con frecuencia las rejillas de refrigeración y conecte el aparato a través de un fusible diferencial (FI).** Al trabajar metales puede llegar a acumularse en el interior de la herramienta eléctrica polvo susceptible de conducir corriente. Ello puede mermar la eficacia del aislamiento de la herramienta eléctrica.

Si a pesar de los esmerados procesos de fabricación y control, la herramienta eléctrica llegase a averiarse, la reparación deberá encargarse a un servicio técnico autorizado para herramientas eléctricas Bosch.

Para cualquier consulta o pedido de piezas de repuesto es imprescindible indicar el nº de artículo de 10 dígitos que figura en la placa de características de la herramienta eléctrica.

Servicio técnico y atención al cliente

El servicio técnico le asesorará en las consultas que pueda Ud. tener sobre la reparación y mantenimiento de su producto, así como sobre piezas de recambio. Los dibujos de despiece e informaciones sobre las piezas de recambio las podrá obtener también en internet bajo:

www.bosch-pt.com

Nuestro equipo de asesores técnicos le orientará gustosamente en cuanto a la adquisición, aplicación y ajuste de los productos y accesorios.

España

Robert Bosch España, S.A.
Departamento de ventas Herramientas Eléctricas
C/Hermanos García Noblejas, 19
28037 Madrid
Tel. Asesoramiento al cliente: +34 (0901) 11 66 97
Fax: +34 (91) 902 53 15 54

Venezuela

Robert Bosch S.A.
Final Calle Vargas. Edf. Centro Berimer P.B.
Boleita Norte
Caracas 107
Tel.: +58 (02) 207 45 11

México

Robert Bosch S.A. de C.V.
Tel. Interior: +52 (01) 800 627 1286
Tel. D.F.: +52 (01) 52 84 30 62
E-Mail: arturo.fernandez@mx.bosch.com

Argentina

Robert Bosch Argentina S.A.
Av. Córdoba 5160
C1414BAW Ciudad Autónoma de Buenos Aires
Atención al Cliente
Tel.: +54 (0810) 555 2020
E-Mail: herramientas.bosch@ar.bosch.com

Perú

Autorex Peruana S.A.
República de Panamá 4045,
Lima 34
Tel.: +51 (01) 475-5453
E-Mail: vhe@autorex.com.pe

Chile

EMASA S.A.
Irrazaval 259 – Ñuñoa
Santiago
Tel.: +56 (02) 520 3100
E-Mail: emasa@emasa.cl

Eliminación

Recomendamos que las herramientas eléctricas, accesorios y embalajes sean sometidos a un proceso de recuperación que respete el medio ambiente.

¡No arroje las herramientas eléctricas a la basura!

Sólo para los países de la UE:



Conforme a la Directiva Europea 2002/96/CE sobre aparatos eléctricos y electrónicos inservibles, tras su transposición en ley nacional, deberán acumularse por separado las herramientas eléctricas para ser sometidas a un reciclaje ecológico.

Reservado el derecho de modificación.



Português

Indicações de segurança

Indicações gerais de advertência para ferramentas eléctricas

⚠ ATENÇÃO Devem ser lidas todas as indicações de advertência e todas as instruções. O desrespeito das advertências e instruções apresentadas abaixo pode causar choque eléctrico, incêndio e/ou graves lesões.

Guarde bem todas as advertências e instruções para futura referência.

O termo "Ferramenta eléctrica" utilizado a seguir nas indicações de advertência, refere-se a ferramentas eléctricas operadas com corrente de rede (com cabo de rede) e a ferramentas eléctricas operadas com acumulador (sem cabo de rede).

Segurança da área de trabalho

- ▶ **Mantenha a sua área de trabalho sempre limpa e bem iluminada.** Desordem ou áreas de trabalho insuficientemente iluminadas podem levar a acidentes.
- ▶ **Não trabalhar com a ferramenta eléctrica em áreas com risco de explosão, nas quais se encontrem líquidos, gases ou pós inflamáveis.** Ferramentas eléctricas produzem faíscas, que podem inflamar pós ou vapores.
- ▶ **Manter crianças e outras pessoas afastadas da ferramenta eléctrica durante a utilização.** No caso de distração é possível que perca o controlo sobre o aparelho.

Segurança eléctrica

- ▶ **A ficha de conexão da ferramenta eléctrica deve caber na tomada. A ficha não deve ser modificada de maneira alguma. Não utilizar uma ficha de adaptação junto com ferramentas eléctricas protegidas por ligação à terra.**

Fichas não modificadas e tomadas apropriadas reduzem o risco de um choque eléctrico.

- ▶ **Evitar que o corpo possa entrar em contacto com superfícies ligadas à terra, como tubos, aquecimentos, fogões e frigoríficos.** Há um risco elevado devido a choque eléctrico, se o corpo estiver ligado à terra.
- ▶ **Manter o aparelho afastado de chuva ou humidade.** A infiltração de água numa ferramenta eléctrica aumenta o risco de choque eléctrico.
- ▶ **Não deverá utilizar o cabo para outras finalidades. Jamais utilizar o cabo para transportar a ferramenta eléctrica, para pendurá-la, nem para puxar a ficha da tomada. Manter o cabo afastado de calor, óleo, cantos afiados ou partes do aparelho em movimento.** Cabos danificados ou emaranhados aumentam o risco de um choque eléctrico.
- ▶ **Se trabalhar com uma ferramenta eléctrica ao ar livre, só deverá utilizar cabos de extensão apropriados para áreas exteriores.** A utilização de um cabo de extensão apropriado para áreas exteriores reduz o risco de um choque eléctrico.
- ▶ **Se não for possível evitar o funcionamento da ferramenta eléctrica em áreas húmidas, deverá ser utilizado um disjuntor de corrente de avaria.** A utilização de um disjuntor de corrente de avaria reduz o risco de um choque eléctrico.

Segurança de pessoas

- ▶ **Esteja atento, observe o que está a fazer e tenha prudência ao trabalhar com a ferramenta eléctrica. Não utilizar uma ferramenta eléctrica quando estiver fadado ou sob a influência de drogas, álcool ou medicamentos.** Um momento de descuido ao utilizar a ferramenta eléctrica, pode levar a lesões graves.
- ▶ **Utilizar equipamento de protecção pessoal e sempre óculos de protecção.** A utilização de equipamento de protecção pessoal, como máscara de protecção contra pó, sapatos de segurança antiderrapantes, capacete de segurança ou protecção auricular, de acordo com o tipo e aplicação da ferramenta eléctrica, reduz o risco de lesões.
- ▶ **Evitar uma colocação em funcionamento involuntária. Assegure-se de que a ferramenta eléctrica esteja desligada, antes de conectá-la à alimentação de rede e/ou ao acumulador, antes de levantá-la ou de transportá-la.** Se tiver o dedo no interruptor ao transportar a ferramenta eléctrica ou se o aparelho for conectado à alimentação de rede enquanto estiver ligado, poderão ocorrer acidentes.
- ▶ **Remover ferramentas de ajuste ou chaves de boca antes de ligar a ferramenta eléctrica.** Uma ferramenta ou chave que se encontre numa parte do aparelho em movimento pode levar a lesões.
- ▶ **Evite uma posição anormal. Mantenha uma posição firme e mantenha sempre o equilíbrio.** Desta forma é mais fácil controlar a ferramenta eléctrica em situações inesperadas.
- ▶ **Usar roupa apropriada. Não usar roupa larga nem jóias. Mantenha os cabelos, roupas e luvas afastadas de partes em movimento.** Roupas frouxas, cabelos longos ou jóias podem ser agarrados por peças em movimento.

32 | Português

- ▶ **Se for possível montar dispositivos de aspiração ou de recolha, assegure-se de que estejam conectados e utilizados correctamente.** A utilização de uma aspiração de pó pode reduzir o perigo devido ao pó.

Utilização e manuseio cuidadoso de ferramentas eléctricas

- ▶ **Não sobrecarregue o aparelho. Utilize a ferramenta eléctrica apropriada para o seu trabalho.** É melhor e mais seguro trabalhar com a ferramenta eléctrica apropriada na área de potência indicada.
- ▶ **Não utilizar uma ferramenta eléctrica com um interruptor defeituoso.** Uma ferramenta eléctrica que não pode mais ser ligada nem desligada, é perigosa e deve ser reparada.
- ▶ **Puxar a ficha da tomada e/ou remover o acumulador antes de executar ajustes no aparelho, de substituir acessórios ou de guardar o aparelho.** Esta medida de segurança evita o arranque involuntário da ferramenta eléctrica.
- ▶ **Guardar ferramentas eléctricas não utilizadas fora do alcance de crianças. Não permita que pessoas que não estejam familiarizadas com o aparelho ou que não tenham lido estas instruções, utilizem o aparelho.** Ferramentas eléctricas são perigosas se forem utilizadas por pessoas inesperadas.
- ▶ **Tratar a ferramenta eléctrica com cuidado. Controlar se as partes móveis do aparelho funcionam perfeitamente e não emperram, e se há peças quebradas ou danificadas que possam prejudicar o funcionamento da ferramenta eléctrica. Permitir que peças danificadas sejam reparadas antes da utilização.** Muitos acidentes têm como causa, a manutenção insuficiente de ferramentas eléctricas.
- ▶ **Manter as ferramentas de corte afiadas e limpas.** Ferramentas de corte cuidadosamente tratadas e com cantos de corte afiados emperram com menos frequência e podem ser conduzidas com maior facilidade.
- ▶ **Utilizar a ferramenta eléctrica, acessórios, ferramentas de aplicação, etc. conforme estas instruções. Considerar as condições de trabalho e a tarefa a ser executada.** A utilização de ferramentas eléctricas para outras tarefas a não ser as aplicações previstas, pode levar a situações perigosas.

Serviço

- ▶ **Só permita que o seu aparelho seja reparado por pessoal especializado e qualificado e só com peças de reposição originais.** Desta forma é assegurado o funcionamento seguro do aparelho.

Indicações de segurança para rectificadoras rectas

Indicações de segurança gerais para lixar, trabalhar com escovas de arame, para polir e modelar:

- ▶ **Esta ferramenta eléctrica pode ser utilizada como lixadeira, máquina de modelagem, polidora (GG 8 CE) e como catrabucha (GG 8 CE). Observar todas as indicações de segurança, instruções, apresentações e dados fornecidos com a ferramenta eléctrica.** O desrespeito das seguintes instruções pode levar a um choque eléctrico, incêndio e/ou graves lesões.
- ▶ **Não utilizar acessórios, que não foram especialmente previstos e recomendados pelo fabricante para serem utilizados com esta ferramenta eléctrica.** O facto de poder fixar o acessório a esta ferramenta eléctrica, não garante uma aplicação segura.
- ▶ **O número de rotação admissível da ferramenta de trabalho deve ser no mínimo tão alto quanto o máximo de rotação indicado na ferramenta eléctrica.** Acessórios que girem mais rápido do que permitido, podem quebrar e serem atirados para longe.
- ▶ **O diâmetro exterior e a espessura da ferramenta de trabalho devem corresponder às indicações de medida da sua ferramenta eléctrica.** Ferramentas de trabalho com medidas incorrectas podem não ser suficientemente controladas.
- ▶ **Discos abrasivos, cilindros abrasivos ou outros acessórios devem caber exactamente no veio de rectificação da sua ferramenta eléctrica.** Ferramentas de trabalho, que não cabem exactamente no veio de rectificação da ferramenta eléctrica, giram irregularmente, vibram fortemente e podem levar à perda de controlo.
- ▶ **Discos, cilindros, ferramentas de corte ou outros acessórios, montados num espigão, devem ser colocados completamente na pinça de aperto ou no mandril de brocas. A “transição” ou a distância entre o espigão e o disco e a pinça de aperto deve ser mínima.** Se o espigão não for suficientemente apertado e/ou se a transição do disco for demasiadamente longa, é possível que o disco montado se solte e seja ejectado com alta velocidade.
- ▶ **Não utilizar ferramentas de trabalho danificadas. Antes de cada utilização deverá controlar as ferramentas de trabalho, e verificar se, por exemplo, os cilindros abrasivos apresentam fissuras e estilhaços, se pratos abrasivos apresentam fissuras, se há desgaste ou forte atrição, se as escovas de arame apresentam arames soltos ou quebrados. Se a ferramenta eléctrica ou a ferramenta de trabalho caírem, deverá verificar se sofreram danos, caso contrário deverá utilizar uma ferramenta de trabalho intacta. Após ter controlado e introduzido a ferramenta de trabalho, deverá manter-se, e as pessoas que se encontrem nas proximidades, fora da área de rotação da ferramenta de trabalho e permitir que a ferramenta eléctrica funcione durante um minuto com o máximo número de rotações.** A maioria das ferramentas de trabalho danificadas quebram durante este período de teste.
- ▶ **Utilizar um equipamento de protecção pessoal. De acordo com a aplicação, deverá utilizar uma protecção para todo o rosto, protecção para os olhos ou um óculos protector. Se for necessário, deverá utilizar uma máscara contra pó, protecção auricular, luvas de protecção ou um avental especial, para proteger-se de pequenas partículas de amoladura e de material.** Os olhos devem ser protegidos contra partículas a voar, produzidas durante as diversas aplicações. A máscara contra pó ou a máscara de respiração deve ser capaz de filtrar o pó produzido durante a respectiva aplicação. Se for sujeito durante longo tempo a fortes ruídos, poderá sofrer a perda da capacidade auditiva.

- ▶ **Observe que as outras pessoas mantenham uma distância segura em relação ao seu local de trabalho. Cada pessoa que entrar na área de trabalho, deverá usar um equipamento de protecção pessoal.** Estilhaços da peça a ser trabalhada ou ferramentas de trabalho quebradas podem voar e causar lesões fora da área imediata de trabalho.
- ▶ **Ao executar trabalhos durante os quais possam ser atingidos cabos eléctricos, ou o próprio cabo de rede, deverá sempre segurar a ferramenta eléctrica pelas superfícies de punho isoladas.** O contacto com um cabo sob tensão também pode colocar sob tensão as peças metálicas do aparelho e levar a um choque eléctrico.
- ▶ **Sempre segurar firmemente a ferramenta eléctrica ao ligá-la.** Ao acelerar, até alcançar a plena velocidade, é possível que o momento de reacção do motor leve a ferramenta eléctrica a se torcer.
- ▶ **Se possível, deverão ser utilizados sargentos para fixar a peça a ser trabalhada. Jamais segure uma pequena peça numa mão e a ferramenta na outra mão ao utilizá-la.** Quando as peças pequenas são fixas, as duas mãos estão livres para um melhor controle da ferramenta eléctrica. Ao cortar peças redondas, como buchas, material de biela ou tubos, estas têm a tendência de rolar, sendo que a ferramenta de trabalho pode emperrar e ser atirada na direcção do operador.
- ▶ **Manter o cabo de rede afastado de ferramentas de trabalho em rotação.** Se perder o controlo sobre a ferramenta eléctrica, é possível que o cabo de rede seja cortado ou enganchado e a sua mão ou braço sejam puxados contra a ferramenta de trabalho em rotação.
- ▶ **Jamais depositar a ferramenta eléctrica, antes que a ferramenta de trabalho esteja completamente parada.** A ferramenta de trabalho em rotação pode entrar em contacto com a superfície de apoio, provocando uma perda de controlo da ferramenta eléctrica.
- ▶ **Após trocar as ferramentas de trabalho ou após ajustes no aparelho, assegure-se de que a porca da pinça de aperto, o mandril de brocas ou outros elementos de fixação estejam bem apertados.** Elementos de fixação, soltos, podem se deslocar repentinamente e levar à perda de controlo; componentes em rotação, que não estejam fixos, podem ser atirados para fora violentamente.
- ▶ **Não permitir que a ferramenta eléctrica funcione enquanto estiver a transportá-la.** A sua roupa pode ser agarrada devido a um contacto acidental com a ferramenta de trabalho em rotação, de modo que a ferramenta de trabalho possa ferir o seu corpo.
- ▶ **Limpar regularmente as aberturas de ventilação da sua ferramenta eléctrica.** A ventoinha do motor puxa pó para dentro da carcaça, e uma grande quantidade de pó de metal pode causar perigos eléctricos.
- ▶ **Não utilizar a ferramenta eléctrica perto de materiais inflamáveis.** Faíscas podem incendiar estes materiais.
- ▶ **Não utilizar ferramentas de trabalho que necessitem agentes de refrigeração líquidos.** A utilização de água ou de outros agentes de refrigeração líquidos pode provocar um choque eléctrico.

Contra-golpe e respectivas advertências

- ▶ **Contra-golpe** é uma repentina reacção devido a uma ferramenta de trabalho travada ou bloqueada, como por exemplo um disco abrasivo, um prato abrasivo, uma escova de arame etc. Um travamento ou um bloqueio levam a uma parada abrupta da ferramenta de trabalho em rotação. Desta maneira, uma ferramenta eléctrica descontrolada pode ser acelerada no local de bloqueio, sendo forçada no sentido contrário da rotação da ferramenta de trabalho. Se por exemplo um disco abrasivo travar ou bloquear numa peça a ser trabalhada, o canto do disco abrasivo pode mergulhar na peça a ser trabalhada e encravar-se, quebrando o disco abrasivo ou causando um contra-golpe. O disco abrasivo se movimenta então no sentido do operador ou para longe deste, dependendo do sentido de rotação do disco no local do bloqueio. Sob estas condições os discos abrasivos também podem partir-se. Um contra-golpe é a consequência de uma utilização incorrecta ou indevida da ferramenta eléctrica. Ele pode ser evitado por apropriadas medidas de precaução como descrito a seguir.
 - ▶ **Segurar firmemente a ferramenta eléctrica e posicionar o seu corpo e os braços de modo que possa resistir às forças de um contra-golpe.** O operador pode controlar as forças de contra-golpe através de medidas de cuidado apropriadas.
 - ▶ **Trabalhar com especial cuidado na área ao redor de esquinas, cantos afiados etc. Evite que ferramentas de trabalho sejam ricocheteadas e travadas pela peça a ser trabalhada.** A ferramenta de trabalho em rotação tende a travar em esquinas, em cantos afiados ou se for ricocheteada. Isto causa uma perda de controlo ou um contra-golpe.
 - ▶ **Não utilizar lâminas de corte finas.** Estas ferramentas de trabalho causam frequentemente um contra-golpe ou a perda de controlo sobre a ferramenta eléctrica.
 - ▶ **Sempre conduzir a ferramenta de trabalho no material, na mesma direcção em que o gume de corte sai do material (corresponde à direcção na qual as aparas são expulsas).** Se a ferramenta eléctrica for conduzida na direcção errada, a ferramenta de trabalho será expulsa da peça a ser trabalhada, sendo que a ferramenta eléctrica será puxada nesta direcção de avanço.
 - ▶ **Sempre fixar a peça a ser trabalhada ao utilizar discos de corte, ferramentas de fresagem de alta velocidade ou ferramentas de fresagem de metal duro.** Já um pequeno emperramento na ranhura faz com que estas ferramentas de trabalho se enganchem e causem um contra-golpe. Quando um disco de corte se engancha, ele normalmente se quebra. Se lâminas de corte de aço, ferramentas de fresagem de alta velocidade ou ferramentas de fresagem de metal duro se engancharem, é possível que a ferramenta de trabalho salte para fora da ranhura e leve a uma falta de controlo sobre a ferramenta eléctrica.
- #### Advertências de segurança especiais para lixar
- ▶ **Só utilizar tipos de discos abrasivos recomendados para a sua ferramenta eléctrica e só para as possibilidades de emprego recomendadas. P. ex.: Jamais lixar com a superfície lateral de um disco de corte.** Discos de

34 | Português

corde são destinados para o desbaste de material com o canto do disco. Uma força lateral sobre estes corpos abrasivos pode quebrá-los.

- ▶ **Para pontas esmeris cônicas e rectas, com rosca, só deverá usar espigões não danificados do tamanho e comprimento correctos, sem rebaixamento no ombro.** Espigões apropriados reduzem a possibilidade de ruptura.
- ▶ **Evitar um bloqueio do disco de corte ou uma força de pressão demasiado alta. Não efectuar cortes extremamente profundos.** Uma sobrecarga do disco de corte aumenta o desgaste e a predisposição para emperrar e bloquear e portanto a possibilidade de um contra-golpe ou uma ruptura do corpo abrasivo.
- ▶ **Posicionar a sua mão no sentido de rotação nem atrás do disco de corte em rotação.** Se o disco de corte for conduzido na peça a ser trabalhada, para frente, afastando-se da sua mão, é possível que no caso de um contra-golpe a ferramenta eléctrica, junto com o disco em rotação, sejam atiradas directamente na direcção da pessoa a operar o aparelho.
- ▶ **Se o disco de corte emperrar ou se o trabalho for interrompido, deverá desligar a ferramenta eléctrica e mantê-la parada, até o disco parar completamente. Jamais tentar puxar o disco de corte para fora do corte enquanto ainda estiver em rotação, caso contrário poderá ser provocado um contra-golpe.** Verificar e eliminar a causa do emperramento.
- ▶ **Não ligar novamente a ferramenta eléctrica, enquanto ainda estiver na peça a ser trabalhada. Permita que o disco de corte alcance o seu completo número de rotação, antes de continuar cuidadosamente a cortar.** Caso contrário é possível que o disco emperre, pule para fora da peça a ser trabalhada ou cause um contra-golpe.
- ▶ **Apoiar placas ou peças grandes, para reduzir um risco de contra-golpe devido a um disco de corte emperrado.** Peças grandes podem curvar-se devido ao próprio peso. A peça a ser trabalhada deve ser apoiada de ambos os lados, tanto nas proximidades do corte como também nos cantos.
- ▶ **Tenha o cuidado ao efectuar "Cortes de bolso" em paredes existentes ou em outras superfícies, onde não é possível reconhecer o que há por detrás.** O disco de corte pode causar um contra-golpe se cortar acidentalmente tubulações de gás ou de água, cabos eléctricos ou outros objectos.

Indicações especiais de aviso para polir (GGS 8 CE)

- ▶ **Não permitir que hajam partes soltas da boina de polimento, principalmente cordões de fixação. Os cordões de fixação devem ser bem arrumados ou cortados.** Cordões de fixação soltos e em rotação podem agarrar os seus dedos ou prender-se na peça a ser trabalhada.

Advertências especiais de segurança específicas para trabalhar com escovas de arame (GGS 8 CE)

- ▶ **Esteja ciente de que a escova de arame também perde pedaços de arame durante a utilização normal. Não sobrecarregue os arames exercendo uma força de pressão demasiada.** Pedaços de arame a voar, podem penetrar facilmente em roupas finas e/ou na pele.

- ▶ **Permita que as escovas funcionem, no mínimo um minuto, com velocidade de trabalho antes de serem usadas. Observe que, neste período, nenhuma outra pessoa se encontre na frente ou em linha com a escova.**

Durante o o período de pré-funcionamento podem voar pedaços de arame.

- ▶ **Apontar a escova de arame, em rotação, para longe de si.** Ao trabalhar com estas escovas é possível que pequenas partículas e mínimos pedacinhos de arame voem com alta velocidade e penetrem na pele.

Advertências de segurança adicionais

Usar óculos de protecção.



- ▶ **Utilizar detectores apropriados, para encontrar cabos escondidos, ou consulte a companhia eléctrica local.** O contacto com cabos eléctricos pode provocar fogo e choques eléctricos. Danos em tubos de gás podem levar à explosão. A penetração num cano de água causa danos materiais ou pode provocar um choque eléctrico.
- ▶ **Destruar o interruptor de ligar-desligar e colocá-lo na posição desligada, se a alimentação de rede for interrompida, p. ex. devido a uma falha de corrente ou se a ficha de rede tiver sido puxada da tomada.** Assim é evitado um rearranque descontrolado do aparelho.
- ▶ **Fixar a peça a ser trabalhada.** Uma peça a ser trabalhada fixa com dispositivos de aperto ou com torno de bancada está mais firme do que segurada com a mão.

Descrição do produto e da potência



Devem ser lidas todas as indicações de advertência e todas as instruções. O desrespeito das advertências e instruções apresentadas abaixo pode causar choque eléctrico, incêndio e/ou graves lesões.

Abrir a página basculante contendo a apresentação do aparelho, e deixar esta página aberta enquanto estiver lendo a instrução de serviço.

Utilização conforme as disposições

A ferramenta eléctrica é destinada para lixar e rebarbar metais com rebolos de corindo, assim como para trabalhar com rebolos de lixadora de cinta.

GGS 8 CE: A ferramenta eléctrica é adicionalmente destinada para escovar e polir metal.

Componentes ilustrados

A numeração dos componentes ilustrados refere-se à apresentação da ferramenta eléctrica na página de esquemas.

- 1 Pinça de aperto
- 2 Porca de aperto
- 3 Veio de rectificação
- 4 Gola do veio

- 5 Interruptor de ligar-desligar
 6 Roda de ajuste para pré-selecção do número de rotação
 (GGS 8 CE/GGS 28 CE/GGS 28 LCE)
 7 Punho (superfície isolada)

- 8 Chave de boca no veio de retificação*
 9 Chave de boca na porca de aperto*

*Acessórios apresentados ou descritos não pertencem ao volume de fornecimento padrão. Todos os acessórios encontram-se no nosso programa de acessórios.

Dados técnicos

Rectificadora recta	GGS ...					
	Professional	8 CE	28 C	28 CE	28 LC	28 LCE
Nº do produto	3 601 ...	B22 1..	B20 0..	B20 1..	B21 0..	B21 1..
Potência nominal consumida	W	750	600	650	650	650
Potência útil	W	420	350	380	380	380
Número de rotações nominal	min ⁻¹	8000	28000	28000	28000	28000
Ajuste do número de rotações	min ⁻¹	2500 - 8000	-	10000 - 28000	-	10000 - 28000
máx. diâmetro da pinça de aperto	mm	8	8	8	8	8
Superfície de chave na						
- Porca de aperto	mm	19	19	19	19	19
- Veio de retificação	mm	13	19	19	13	13
Ø de gola do veio	mm	43	43	43	43	43
máx. diâmetro do rebolo	mm	50	50	50	50	50
máx. diâmetro da ferramenta de polir	mm	80	-	-	-	-
Constant-electronic		●	●	●	●	●
Pré-selecção do número de rotação		●	-	●	-	●
Peso conforme EPTA-Procedure 01/2003	kg	1,7	1,4	1,4	1,6	1,6
Classe de protecção		□/II	□/II	□/II	□/II	□/II

As indicações valem para tensões nominais [U] de 230 V. Estas indicações podem variar dependendo de tensões inferiores e dos modelos específicos dos países.

Observar o número de produto na placa de características da sua ferramenta eléctrica. A designação comercial das ferramentas eléctricas individuais pode variar.

Informação sobre ruídos/vibrações

Valores de medição para ruídos, averiguados conforme EN 60745.

GGS ... Professional		28 C	28 LC	8 CE	
		28 CE	28 LCE		
O nível de ruído avaliado como A do aparelho é tipicamente					
	Nível de pressão acústica	dB(A)	78	77	82
	Nível de potência acústica	dB(A)	89	88	93
	Incerteza K =	dB	3	3	3
Usar protecção auricular!					
Totais valores de vibrações a_h (soma dos vectores de três direcções) e incerteza K averiguada conforme EN 60745:					
Lixamento de superfícies (Desbastar com rebolos com um diâmetro de 25 mm):					
	a_h	m/s ²	3	6	≤2,5
	K	m/s ²	1,5	1,5	1,5
Totais valores de vibrações a_h (soma dos vectores de três direcções) e incerteza K averiguada conforme EN 60745:					
Lixamento de superfícies (Desbastar com rebolos com um diâmetro máx. de 50 mm):					
	a_h	m/s ²	8	14	≤2,5
	K	m/s ²	1,5	1,5	1,5

36 | Português

O nível de oscilações indicado nestas instruções de serviço foi medido de acordo com um processo de medição normalizado pela norma EN 60745 e pode ser utilizado para a comparação de aparelhos. Ele também é apropriado para uma avaliação provisória da carga de vibrações.

O nível de vibrações indicado representa as aplicações principais da ferramenta eléctrica. Se a ferramenta eléctrica for utilizada para outras aplicações, com outras ferramentas de trabalho ou com manutenção insuficiente, é possível que o nível de vibrações seja diferente. Isto pode aumentar sensivelmente a carga de vibrações para o período completo de trabalho.

Para uma estimativa exacta da carga de vibrações, também deveriam ser considerados os períodos nos quais o aparelho está desligado ou funciona, mas não está sendo utilizado. Isto pode reduzir a carga de vibrações durante o completo período de trabalho. Além disso também deverão ser estipuladas medidas de segurança para proteger o operador contra o efeito de vibrações, como por exemplo: Manutenção de ferramentas eléctricas e de ferramentas de trabalho, manter as mãos quentes e organização dos processos de trabalho.

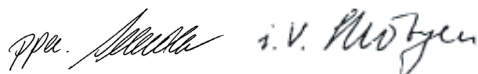
Declaração de conformidade

Declaramos sob nossa exclusiva responsabilidade que o produto descrito em "Dados técnicos" cumpre as seguintes normas ou documentos normativos: EN 60745 conforme as disposições das directivas 2004/108/CE, 2006/42/CE.

Processo técnico em:
Robert Bosch GmbH, Postfach 10 01 56,
D-70745 Leinfelden-Echterdingen

Dr. Egbert Schneider
Senior Vice President
Engineering

Dr. Eckerhard Strötgen
Head of Product
Certification



Robert Bosch GmbH, Power Tools Division
D-70745 Leinfelden-Echterdingen
18.04.2011

Montagem

- ▶ **Antes de todos trabalhos na ferramenta eléctrica deverá puxar a ficha de rede da tomada.**

Montar ferramentas abrasivas (veja figura A)

- ▶ **Só usar chaves de boca que caibam bem e que não sejam danificadas (veja "Dados técnicos").**
- Limpar o veio de rectificação **3** e todas as peças a serem montadas.
- Segurar o veio de retificação **3** com a chave de boca **8** na superfície para chaves.
- Soltar a porca de aperto **2** com a chave de boca **9** na superfície para chaves girando no sentido contrário dos ponteiros do relógio.
- Introduzir o encadouro de aperto do rebolo completamente na pinça de aperto **1**.
- Segurar o veio de retificação **3** com a chave de boca **8** e fixar a ferramenta de trabalho com a chave de boca **9** na superfície para chaves, girando no sentido dos ponteiros do relógio.

Os rebolos devem girar perfeitamente. Rebolos deformados não devem continuar a ser utilizados, mas devem ser trocados.

- ▶ **Não atarraxar a pinça de aperto com a porca de aperto se não houver nenhum rebolo montado.** Caso contrário é possível que a pinça de aperto seja danificada.

Aspiração de pó/de aparas

- ▶ Pós de materiais como por exemplo, tintas que contém chumbo, alguns tipos de madeira, minerais e metais, podem ser nocivos à saúde. O contacto ou a inalação dos pós pode provocar reacções alérgicas e/ou doenças nas vias respiratórias do utilizador ou das pessoas que se encontrem por perto.

Certos pós, como por exemplo pó de carvalho e faia são considerados como sendo cancerígenos, especialmente quando juntos com substâncias para o tratamento de madeiras (cromato, preservadores de madeira). Material que contém asbesto só deve ser processado por pessoal especializado.

- Assegurar uma boa ventilação do local de trabalho.
- É recomendável usar uma máscara de protecção respiratória com filtro da classe P2.

Observe as directivas para os materiais a serem trabalhados, vigentes no seu país.

- ▶ **Evite o acúmulo de pó no local de trabalho.** Pós podem entrar levemente em ignição.

Funcionamento

Colocação em funcionamento

- ▶ **Observar a tensão de rede! A tensão da fonte de corrente deve coincidir com a indicada na chapa de identificação da ferramenta eléctrica. Ferramentas eléctricas marcadas para 230 V também podem ser operadas com 220 V.**

Ligar e desligar

Para a **colocação em funcionamento** da ferramenta eléctrica, empurrar o interruptor de ligar-desligar **5** para frente.

Para **fixar** o interruptor de ligar-desligar **5** deverá premir o lado da frente do interruptor de ligar-desligar **5**, até este engatar.

Para **desligar** a ferramenta eléctrica, deverá soltar o interruptor de ligar-desligar **5**, ou se estiver travado, premir por instantes o interruptor de ligar-desligar **5** no lado de trás e soltá-lo novamente.

Desactivação de contragolpe

A alimentação de rede ao motor é interrompida, electronicamente, no caso de uma repentina queda do número de rotação, p. ex. bloqueio no corte de separação.

Para **recolocar em funcionamento** deverá colocar o interruptor de ligar-desligar **5** na posição desligada e ligar novamente a ferramenta eléctrica.

Constant-electronic

A Constant-Electronic mantém o número de rotações durante a marcha em vazio e sob carga quase que constante e assegura um desempenho de trabalho uniforme.

Pré-selecção do número de rotação (GGS 8 CE/GGS 28 CE/GGS 28 LCE)

Com a roda de pré-selecção do número de rotações **6** é possível pré-seleccionar o número de rotações necessário durante o funcionamento.

O nº de rotação necessário depende do material a ser trabalhado e do diâmetro da ferramenta de trabalho. Manter o máximo número de rotações da ferramenta de trabalho.

Posição da roda de ajuste	Número de rotações em vazio (min ⁻¹)	
	GGS 28 CE GGS 28 LCE	GGS 8 CE
1	10 000	2 500
2	12 700	3 600
3	16 700	4 600
4	19 700	5 700
5	23 500	6 800
6	28 000	8 000

Indicações de trabalho

Movimentar o rebolo com leve pressão, uniformemente para lá e para cá, para obter um resultado de trabalho ideal. Uma pressão demasiada reduz a potência da ferramenta eléctrica e leva a um desgaste mais rápido do rebolo.

Manutenção e serviço**Manutenção e limpeza**

- ▶ **Antes de todos trabalhos na ferramenta eléctrica deverá puxar a ficha de rede da tomada.**
- ▶ **Manter a ferramenta eléctrica e as aberturas de ventilação sempre limpas, para trabalhar bem e de forma segura.**
- ▶ **Em condições de trabalho extremas deverá, se possível, usar sempre um equipamento de aspiração. Soprar frequentemente as aberturas de ventilação e interconectar um disjuntor de corrente de avaria.** Durante o processamento de metais é possível que se deposite pó condutivo no interior da ferramenta eléctrica. Isto pode prejudicar o isolamento de protecção da ferramenta eléctrica.

Se a ferramenta eléctrica falhar apesar de cuidadosos processos de fabricação e de teste, a reparação deverá ser executada por uma oficina de serviço autorizada para ferramentas eléctricas Bosch.

Para todas as questões e encomendas de peças sobressalentes é imprescindível indicar o número de produto de 10 dígitos como consta na placa de características da ferramenta eléctrica.

Serviço pós-venda e assistência ao cliente

O serviço pós-venda responde às suas perguntas a respeito de serviços de reparação e de manutenção do seu produto, assim como das peças sobressalentes. Desenhos explodidos e informações sobre peças sobressalentes encontram-se em: **www.bosch-pt.com**

A nossa equipa de consultores Bosch esclarece com prazer todas as suas dúvidas a respeito da compra, aplicação e ajuste dos produtos e acessórios.

Portugal

Robert Bosch LDA
Avenida Infante D. Henrique
Lotes 2E – 3E
1800 Lisboa
Tel.: +351 (021) 8 50 00 00
Fax: +351 (021) 8 51 10 96

Brasil

Robert Bosch Ltda.
Caixa postal 1195
13065-900 Campinas
Tel.: +55 (0800) 70 45446
www.bosch.com.br/contacto

Eliminação

Ferramentas eléctricas, acessórios e embalagens devem ser enviados a uma reciclagem ecológica de matérias primas.

Não deitar ferramentas eléctricas no lixo doméstico!

Apenas países da União Europeia:

De acordo com a directiva europeia 2002/96/CE para aparelhos eléctricos e electrónicos velhos, e com as respectivas realizações nas leis nacionais, as ferramentas eléctricas que não servem mais para a utilização, devem ser enviadas separadamente a uma reciclagem ecológica.

Sob reserva de alterações.

**Italiano****Norme di sicurezza****Avvertenze generali di pericolo per elettrostrumenti**

⚠️ AVVERTENZA Leggere tutte le avvertenze di pericolo e le istruzioni operative. In caso di mancato rispetto delle avvertenze di pericolo e delle istruzioni operative si potrà creare il pericolo di scosse elettriche, incendi e/o incidenti gravi.

Conservare tutte le avvertenze di pericolo e le istruzioni operative per ogni esigenza futura.

Il termine «elettrostrumenti» utilizzato nelle avvertenze di pericolo si riferisce ad utensili elettrici alimentati dalla rete (con linea di allacciamento) ed ad utensili elettrici alimentati a batteria (senza linea di allacciamento).

Sicurezza della postazione di lavoro

- ▶ **Tenere la postazione di lavoro sempre pulita e ben illuminata.** Il disordine oppure zone della postazione di lavoro non illuminate possono essere causa di incidenti.
- ▶ **Evitare d'impiegare l'elettrotrouensile in ambienti soggetti al rischio di esplosioni nei quali si abbia presenza di liquidi, gas o polveri infiammabili.** Gli elettrotrouensili producono scintille che possono far infiammare la polvere o i gas.
- ▶ **Tenere lontani i bambini ed altre persone durante l'impiego dell'elettrotrouensile.** Eventuali distrazioni potranno comportare la perdita del controllo sull'elettrotrouensile.

Sicurezza elettrica

- ▶ **La spina di allacciamento alla rete dell'elettrotrouensile deve essere adatta alla presa. Evitare assolutamente di apportare modifiche alla spina. Non impiegare spine adattatrici assieme ad elettrotrouensili dotati di collegamento a terra.** Le spine non modificate e le prese adatte allo scopo riducono il rischio di scosse elettriche.
- ▶ **Evitare il contatto fisico con superfici collegate a terra, come tubi, riscaldamenti, cucine elettriche e frigoriferi.** Sussiste un maggior rischio di scosse elettriche nel momento in cui il corpo è messo a massa.
- ▶ **Custodire l'elettrotrouensile al riparo dalla pioggia o dall'umidità.** La penetrazione dell'acqua in un elettrotrouensile aumenta il rischio di una scossa elettrica.
- ▶ **Non usare il cavo per scopi diversi da quelli previsti ed, in particolare, non usarlo per trasportare o per appendere l'elettrotrouensile oppure per estrarre la spina dalla presa di corrente. Non avvicinare il cavo a fonti di calore, olio, spigoli taglienti e neppure a parti della macchina che siano in movimento.** I cavi danneggiati o aggrovigliati aumentano il rischio d'insorgenza di scosse elettriche.
- ▶ **Qualora si voglia usare l'elettrotrouensile all'aperto, impiegare solo ed esclusivamente cavi di prolunga che siano adatti per l'impiego all'esterno.** L'uso di un cavo di prolunga omologato per l'impiego all'esterno riduce il rischio d'insorgenza di scosse elettriche.
- ▶ **Qualora non fosse possibile evitare di utilizzare l'elettrotrouensile in ambiente umido, utilizzare un interruttore di sicurezza.** L'uso di un interruttore di sicurezza riduce il rischio di una scossa elettrica.

Sicurezza delle persone

- ▶ **È importante concentrarsi su ciò che si sta facendo e maneggiare con giudizio l'elettrotrouensile durante le operazioni di lavoro. Non utilizzare mai l'elettrotrouensile in caso di stanchezza oppure quando ci si trovi sotto l'effetto di droghe, bevande alcoliche e medicinali.** Un attimo di distrazione durante l'uso dell'elettrotrouensile può essere causa di gravi incidenti.
- ▶ **Indossare sempre equipaggiamento protettivo individuale nonché occhiali protettivi.** Indossando abbigliamento di protezione personale come la maschera per polveri, scarpe di sicurezza che non scivolino, elmetto di protezione oppure protezione acustica a seconda del tipo e dell'applicazione dell'elettrotrouensile, si riduce il rischio di incidenti.

- ▶ **Evitare l'accensione involontaria dell'elettrotrouensile. Prima di collegarlo alla rete di alimentazione elettrica e/o alla batteria ricaricabile, prima di prenderlo oppure prima di iniziare a trasportarlo, assicurarsi che l'elettrotrouensile sia spento.** Tenendo il dito sopra l'interruttore mentre si trasporta l'elettrotrouensile oppure collegandolo all'alimentazione di corrente con l'interruttore inserito, si vengono a creare situazioni pericolose in cui possono verificarsi seri incidenti.
- ▶ **Prima di accendere l'elettrotrouensile togliere gli attrezzi di regolazione o la chiave inglese.** Un accessorio oppure una chiave che si trovi in una parte rotante della macchina può provocare seri incidenti.
- ▶ **Evitare una posizione anomala del corpo. Avere cura di mettersi in posizione sicura e di mantenere l'equilibrio in ogni situazione.** In questo modo è possibile controllare meglio l'elettrotrouensile in caso di situazioni inaspettate.
- ▶ **Indossare vestiti adeguati. Non indossare vestiti larghi, né portare bracciali e catenine. Tenere i capelli, i vestiti ed i guanti lontani da pezzi in movimento.** Vestiti lenti, gioielli o capelli lunghi potranno impigliarsi in pezzi in movimento.
- ▶ **In caso fosse previsto il montaggio di dispositivi di aspirazione della polvere e di raccolta, assicurarsi che gli stessi siano collegati e che vengano utilizzati correttamente.** L'utilizzo di un'aspirazione polvere può ridurre lo svilupparsi di situazioni pericolose dovute alla polvere.

Trattamento accurato ed uso corretto degli elettrotrouensili

- ▶ **Non sottoporre la macchina a sovraccarico. Per il proprio lavoro, utilizzare esclusivamente l'elettrotrouensile esplicitamente previsto per il caso.** Con un elettrotrouensile adatto si lavora in modo migliore e più sicuro nell'ambito della sua potenza di prestazione.
- ▶ **Non utilizzare mai elettrotrouensili con interruttori difettosi.** Un elettrotrouensile con l'interruttore rotto è pericoloso e deve essere aggiustato.
- ▶ **Prima di procedere ad operazioni di regolazione sulla macchina, prima di sostituire parti accessorie oppure prima di posare la macchina al termine di un lavoro, estrarre sempre la spina dalla presa della corrente e/o estrarre la batteria ricaricabile.** Tale precauzione eviterà che l'elettrotrouensile possa essere messo in funzione involontariamente.
- ▶ **Quando gli elettrotrouensili non vengono utilizzati, conservarli al di fuori del raggio di accesso di bambini. Non fare usare l'elettrotrouensile a persone che non siano abituate ad usarlo o che non abbiano letto le presenti istruzioni.** Gli elettrotrouensili sono macchine pericolose quando vengono utilizzati da persone non dotate di sufficiente esperienza.
- ▶ **Eseguire la manutenzione dell'elettrotrouensile operando con la dovuta diligenza. Accertarsi che le parti mobili della macchina funzionino perfettamente, che non s'incepino e che non ci siano pezzi rotti o danneggiati al punto da limitare la funzione dell'elettrotrouensile stesso. Prima di iniziare l'impiego, far riparare le parti danneggiate.** Numerosi incidenti vengono causati da elettrotrouensili la cui manutenzione è stata effettuata poco accuratamente.

- ▶ **Mantenere gli utensili da taglio sempre affilati e puliti.** Gli utensili da taglio curati con particolare attenzione e con taglienti affilati s'incepiscono meno frequentemente e sono più facili da condurre.
- ▶ **Utilizzare l'elettrotensile, gli accessori opzionali, gli utensili per applicazioni specifiche ecc., sempre attenendosi alle presenti istruzioni. Così facendo, tenere sempre presente le condizioni di lavoro e le operazioni da eseguire.** L'impiego di elettrotensili per usi diversi da quelli consentiti potrà dar luogo a situazioni di pericolo.

Assistenza

- ▶ **Fare riparare l'elettrotensile solo ed esclusivamente da personale specializzato e solo impiegando pezzi di ricambio originali.** In tale maniera potrà essere salvaguardata la sicurezza dell'elettrotensile.

Indicazioni di sicurezza per smerigliatrici assiali

Indicazioni generali di sicurezza relative ad operazioni di levigatura, lavori con spazzole metalliche, lucidatura e modellatura:

- ▶ **Questo elettrotensile è previsto per essere utilizzato come levigatrice, modellatrice, lucidatrice (GGS 8 CE) e spazzola metallica (GGS 8 CE). Attenersi a tutte le indicazioni di sicurezza, istruzioni, illustrazioni e dati che vengono forniti insieme all'elettrotensile.** In caso di mancata osservanza delle seguenti istruzioni vi è pericolo di provocare una scossa elettrica, di sviluppare incendi e/o lesioni gravi.
- ▶ **Non utilizzare nessun accessorio che la casa costruttrice non abbia esplicitamente previsto e raccomandato per questo elettrotensile.** Il semplice fatto che un accessorio possa essere fissato al Vostro elettrotensile non è una garanzia per un impiego sicuro.
- ▶ **Il numero di giri ammesso dell'accessorio impiegato deve essere almeno tanto alto quanto il numero massimo di giri riportato sull'elettrotensile.** Un accessorio che gira più rapidamente di quanto consentito può rompersi in vari pezzi e venir lanciato intorno.
- ▶ **Il diametro esterno e lo spessore dell'accessorio montato devono corrispondere ai dati delle dimensioni dell'elettrotensile.** In caso di impiego di accessori di dimensioni sbagliate essi non garantiranno la necessaria affidabilità di funzionamento.
- ▶ **Dischi abrasivi, cilindri abrasivi oppure altri accessori devono adattarsi perfettamente alla filettatura alberino o alla pinza di serraggio dell'elettrotensile.** Accessori che non si adattano perfettamente alla filettatura alberino dell'elettrotensile non ruotano in modo uniforme, vibrano molto forte e possono provocare la perdita del controllo.
- ▶ **Dischi, cilindri abrasivi, utensili da tagli o altri accessori montati su un mandrino devono essere inseriti completamente nella pinza di serraggio oppure nel mandrino portapunta. La «sporgenza» ovvero la distanza del mandrino dal disco rispetto alla pinza di serraggio deve essere minima.** Se il mandrino non viene serrato sufficientemente e/o la sporgenza del disco è troppo lunga, il disco montato può allentarsi ed essere espulso a grande velocità.
- ▶ **Non utilizzare mai accessori danneggiati. Prima di ogni impiego controllare accessori come dischi abrasivi in merito a scheggiature e incrinature, cilindri abrasivi in merito a incrinature, usura oppure elevata abrasione, spazzole metalliche in merito a fili allentati o rotti. Se l'elettrotensile oppure l'accessorio dovesse cadere, controllare che lo stesso non abbia subito alcun danno oppure utilizzare un accessorio intatto. Una volta controllato e montato l'accessorio far funzionare l'elettrotensile per la durata di un minuto con il numero massimo di giri avendo cura di tenersi lontani ed impedendo anche ad altre persone di avvicinarsi all'accessorio rotante.** Nella maggior parte dei casi accessori danneggiati si rompono nel corso di questo periodo di prova.
- ▶ **Indossare abbigliamento di protezione. A seconda dell'applicazione in corso utilizzare una visiera completa, maschera di protezione per gli occhi oppure occhiali di sicurezza. Per quanto necessario, portare maschere per polveri, protezione acustica, guanti di protezione oppure un grembiule speciale in grado di proteggervi da piccole particelle di levigatura o di materiale.** Gli occhi dovrebbero essere protetti da corpi estranei espulsi in aria nel corso di diverse applicazioni. La maschera antipolvere e la maschera respiratoria devono essere in grado di filtrare la polvere provocata durante l'applicazione. Espo-nendosi per lungo tempo ad un rumore troppo forte vi è il pericolo di perdere l'udito.
- ▶ **Avere cura di evitare che altre persone possano avvicinarsi alla zona in cui si sta lavorando. Ogni persona che entra nella zona di operazione deve indossare un abbigliamento protettivo personale.** Frammenti del pezzo in lavorazione oppure utensili rotti possono volar via oppure provocare incidenti anche al di fuori della zona diretta di lavoro.
- ▶ **Tenere l'apparecchio esclusivamente per le superfici isolate dell'impugnatura qualora venissero effettuati lavori durante i quali l'accessorio potrebbe venire a contatto con cavi elettrici nascosti oppure con il proprio cavo di rete.** Il contatto con un cavo sotto tensione può mettere sotto tensione anche parti metalliche dell'apparecchio, causando una scossa elettrica.
- ▶ **All'avviamento tenere sempre saldamente l'elettrotensile.** Durante la fase in cui l'apparecchio raggiunge la velocità massima il momento di reazione del motore può causare la torsione dell'elettrotensile.
- ▶ **Se possibile utilizzare morsetti di serraggio per fissare il pezzo in lavorazione. Non tenere in nessun caso un pezzo in lavorazione piccolo in una mano e l'utensile nell'altra mentre l'apparecchio viene utilizzato.** Grazie al bloccaggio di pezzi in lavorazione piccoli, le mani sono libere per un migliore controllo dell'elettrotensile. Durante la troncatura di pezzi in lavorazione rotondi, come tasselli di legno, aste oppure tubi, gli stessi tendono a rotolare via causando il bloccaggio dell'accessorio dell'utensile e la possibilità che vengono scagliati verso l'operatore.

40 | Italiano

- ▶ **Tenere il cavo di collegamento elettrico sempre lontano da portautensili o accessori in rotazione.** Se si perde il controllo sull'elettrotensile vi è il pericolo di trancare o di colpire il cavo di collegamento elettrico e la Vostra mano o braccio può arrivare a toccare il portautensile o accessorio in rotazione.
- ▶ **Mai poggiare l'elettrotensile prima che il portautensile o l'accessorio impiegato non si sia fermato completamente.** L'utensile in rotazione può entrare in contatto con la superficie di appoggio facendoVi perdere il controllo sulla macchina pneumatica.
- ▶ **Dopo il cambio di accessori dell'utensile oppure regolazioni all'apparecchio assicurarsi che il dado della pinza di serraggio, il mandrino portapunta oppure altri elementi di fissaggio siano serrati saldamente.** Elementi di fissaggio allentati possono spostarsi inaspettatamente e causare la perdita del controllo; componenti rotanti non fissati vengono scagliati fuori violentemente.
- ▶ **Mai trasportare l'elettrotensile mentre questo dovesse essere ancora in funzione.** Attraverso un contatto casuale l'utensile in rotazione potrebbe fare presa sugli indumenti oppure sui capelli dell'operatore e potrebbe arrivare a ferire seriamente il corpo dell'operatore.
- ▶ **Pulire regolarmente le feritoie di ventilazione dell'elettrotensile in dotazione.** Il ventilatore del motore attira polvere nella carcassa ed una forte raccolta di polvere di metallo può provocare pericoli di origine elettrica.
- ▶ **Non utilizzare mai l'elettrotensile nelle vicinanze di materiali infiammabili.** Le scintille possono far prendere fuoco questi materiali.
- ▶ **Non utilizzare mai accessori che richiedano refrigeranti liquidi.** L'utilizzo di acqua o di altri liquidi refrigeranti può provocare una scossa di corrente elettrica.

Contraccolpo e relative avvertenze di pericolo

- ▶ Un contraccolpo è l'improvvisa reazione in seguito ad agganciamento oppure blocco di accessorio in rotazione come può essere un disco abrasivo, platorello, spazzola metallica ecc.. Agganciandosi oppure bloccandosi il portautensile o accessorio provoca un arresto improvviso della rotazione dello stesso. In questo caso l'operatore non è più in grado di controllare l'elettrotensile ed al punto di blocco si provoca un rimbalzo dello stesso che avviene nella direzione opposta a quella della rotazione del portautensile o dell'accessorio.
Se p. es. un disco abrasivo resta agganciato o bloccato nel pezzo in lavorazione, il bordo del disco abrasivo che si abbassa nel pezzo in lavorazione può rimanere impigliato provocando in questo modo una rottura oppure un contraccolpo del disco abrasivo. Il disco abrasivo si avvicina o si allontana dall'operatore a seconda della direzione di rotazione che ha nel momento in cui si blocca. In tali situazioni è possibile che le mole abrasive possano anche rompersi.
Un contraccolpo è la conseguenza di un utilizzo non appropriato oppure non corretto dell'elettrotensile. Esso può essere evitato soltanto prendendo misure adatte di sicurezza come dalla descrizione che segue.

- ▶ **Tenere sempre ben saldo l'elettrotensile e portare il proprio corpo e le proprie braccia in una posizione che permetta di compensare le forze di contraccolpo.** Prendendo misure precauzionali appropriate l'operatore può essere in grado di tenere sotto controllo le forze di contraccolpo.
- ▶ **Operare con particolare attenzione in prossimità di spigoli, spigoli taglienti ecc.. Avere cura di impedire che portautensili o accessori possano rimbalzare dal pezzo in lavorazione oppure possano rimanervi bloccati.** L'utensile in rotazione ha la tendenza a rimanere bloccato in angoli, spigoli taglienti oppure in caso di rimbalzo. Ciò provoca una perdita del controllo oppure un contraccolpo.
- ▶ **Non utilizzare lama di taglio sottile.** Questi accessori causano spesso un contraccolpo oppure la perdita del controllo sull'elettrotensile.
- ▶ **Condurre l'accessorio nel materiale sempre nella stessa direzione in cui il tagliente abbandona il materiale (corrisponde alla stessa direzione in cui vengono espulsi i trucioli).** Condurre l'elettrotensile nella direzione sbagliata provoca un distacco dell'accessorio dal pezzo in lavorazione per cui l'elettrotensile viene tirato in questa direzione di avanzamento.
- ▶ **In caso di impiego di mole da taglio, accessori per fresatura ad alta velocità oppure accessori per la fresatura di metallo duro serrare sempre saldamente il pezzo in lavorazione.** Già in caso di minima inclinazione nella scanalatura, questi accessori si bloccano e possono causare un contraccolpo. In caso di bloccaggio di una mole da taglio, normalmente la stessa si rompe. In caso di bloccaggio di lame di taglio in acciaio, di accessori per fresatura ad alta velocità oppure accessori per la fresatura di metallo duro, l'accessorio dell'utensile può fuoriuscire dalla scanalatura e causare la perdita del controllo sull'elettrotensile.

Particolari istruzioni di sicurezza per smerigliare

- ▶ **Utilizzare esclusivamente tipi di dischi abrasivi espressamente consigliati per l'elettrotensile stesso e solo per le possibilità di impiego raccomandate. P. es.: Non effettuare mai lavori di levigatura con la superficie laterale di una mole da taglio.** Mole da taglio sono previste per l'asportazione di materiale con il bordo del disco. Esercitando carichi laterali su questi utensili abrasivi vi è il pericolo di romperli.
- ▶ **Per mole con gambo coniche e diritte con filettatura utilizzare esclusivamente mandrini non danneggiati della grandezza e lunghezza corretta senza sottosquadro sulla spalla.** Mandrini adatti riducono la possibilità di rottura.
- ▶ **Evitare di far bloccare il disco abrasivo da taglio diritto oppure di esercitare una pressione troppo alta. Non eseguire tagli eccessivamente profondi.** Sottoponendo la mole da taglio diritto a carico eccessivo se ne aumenta la sollecitazione e la si rende maggiormente soggetta ad angolature improprie o a blocchi venendo così a creare il pericolo di contraccolpo oppure di rottura dell'utensile abrasivo.
- ▶ **Non posizionare la mano in direzione della rotazione ovvero dietro alla mole da taglio rotante.** Qualora la mole di taglio nel pezzo in lavorazione venisse allontanata con la mano, è possibile, in caso di un contraccolpo, che l'elettrotensile con la mole rotante vengano scagliati direttamente verso l'operatore.

- ▶ **Qualora il disco abrasivo da taglio diritto dovesse incepparsi oppure si dovesse interrompere il lavoro, spegnere l'elettrotensile e tenerlo fermo fino a quando il disco si sarà fermato completamente. Non tentare mai di estrarre il disco abrasivo dal taglio in esecuzione perché si potrebbe provocare un contraccolpo.** Rilevare ed eliminare la causa per il blocco.
- ▶ **Mai rimettere l'elettrotensile in funzione fintanto che esso si trovi ancora nel pezzo in lavorazione. Prima di continuare ad eseguire il taglio procedendo con la dovuta attenzione, attendere che il disco abrasivo da taglio diritto abbia raggiunto la massima velocità.** In caso contrario è possibile che il disco resti agganciato, sbalzi dal pezzo in lavorazione oppure provochi un contraccolpo.
- ▶ **Dotare di un supporto adatto pannelli oppure pezzi in lavorazione di dimensioni maggiori in modo da ridurre il rischio di un contraccolpo dovuto ad un disco abrasivo da taglio diritto che rimane bloccato.** Pezzi in lavorazione di dimensioni maggiori possono piegarsi sotto l'effetto del proprio peso. Provvedere a munire il pezzo in lavorazione di supporti adatti al caso specifico sia nelle vicinanze del taglio di troncatura che in quelle del bordo.
- ▶ **Operare con particolare attenzione in caso di «tagli dal centro» da eseguire in pareti già esistenti oppure in altre parti non visibili.** Il disco abrasivo da taglio diritto che inizia il taglio sul materiale può provocare un contraccolpo se dovesse arrivare a troncature condutture del gas o dell'acqua, linee elettriche oppure oggetti di altro tipo.

Avvertenze di pericolo specifiche per operazioni di lucidatura (GGS 8 CE)

- ▶ **Evitare assolutamente che parti della cappa lucidatura restino staccate e prestare in modo particolare attenzione alle cordicelle di fissaggio. Raccogliere per bene oppure tagliare le cordicelle di fissaggio ad una lunghezza adatta.** Cordicelle di fissaggio che girino con la cappa possono far presa sulle dita dell'operatore oppure rimanere impigliate nel pezzo in lavorazione.

Avvertenze di pericolo specifiche per lavori con spazzole metalliche (GGS 8 CE)

- ▶ **Tenere presente che la spazzola metallica perde pezzi di fil di ferro anche durante il comune impiego. Non sottoporre i fili metallici a carico troppo elevato esercitando una pressione troppo alta.** Pezzi di fil di ferro espulsi in aria possono penetrare molto facilmente attraverso indumenti sottili e/o la pelle.
- ▶ **Prima dell'impiego lasciare in funzione le spazzole per almeno un minuto alla velocità di lavoro. Prestare attenzione affinché durante questo lasso di tempo nessun'altra persona si trovi davanti o nella stessa linea della spazzola.** Durante il periodo iniziale possono essere espulsi pezzi di filo metallico senza controllo.
- ▶ **Dirigere la spazzola metallica rotante lontano da stessi.** Durante i lavori con queste spazzole possono essere espulsi a grande velocità piccole particelle e minuscoli pezzi di filo e gli stessi possono penetrare attraverso la pelle.

Ulteriori avvertenze di pericolo

Indossare degli occhiali di protezione.



- ▶ **Al fine di rilevare linee di alimentazione nascoste, utilizzare adatte apparecchiature di ricerca oppure rivolgersi alla locale società erogatrice.** Un contatto con linee elettriche può provocare lo sviluppo di incendi e di scosse elettriche. Danneggiando linee del gas si può creare il pericolo di esplosioni. Penetrando una tubazione dell'acqua si provocano seri danni materiali oppure vi è il pericolo di provocare una scossa elettrica.
- ▶ **Se l'alimentazione di corrente viene interrotta p. es. a causa di mancanza di corrente oppure di estrazione della spina di rete, sbloccare l'interruttore di avvio/arresto e posizionarlo su arresto.** In questo modo viene impedito un riavviamento incontrollato.
- ▶ **Assicurare il pezzo in lavorazione.** Un pezzo in lavorazione può essere bloccato con sicurezza in posizione solo utilizzando un apposito dispositivo di serraggio oppure una morsa a vite e non tenendolo con la semplice mano.

Descrizione del prodotto e caratteristiche



Leggere tutte le avvertenze di pericolo e le istruzioni operative. In caso di mancato rispetto delle avvertenze di pericolo e delle istruzioni operative si potrà creare il pericolo di scosse elettriche, incendi e/o incidenti gravi.

Si prega di aprire la pagina ribaltabile su cui si trova raffigurata schematicamente la macchina e lasciarla aperta mentre si legge il manuale delle Istruzioni per l'uso.

Uso conforme alle norme

L'elettrotensile è idoneo per levigare e sbavare materiali metallici utilizzando utensili abrasivi al corindone e per lavorare con nastri di levigatura.

GGS 8 CE: L'elettrotensile è inoltre idoneo per la spazzolatura e lucidatura di metallo.

Componenti illustrati

La numerazione dei componenti illustrati si riferisce all'illustrazione dell'elettrotensile che si trova sulla pagina con la rappresentazione grafica.

- 1 Pinza di serraggio
- 2 Dado di serraggio
- 3 Filettatura alberino
- 4 Collare alberino
- 5 Interruttore di avvio/arresto
- 6 Rotellina di selezione numero giri (GGS 8 CE/GGS 28 CE/GGS 28 LCE)

42 | Italiano

- 7 Impugnatura (superficie di presa isolata)
 8 Chiave fissa sulla filettatura alberino*
 9 Chiave fissa sul dado di serraggio*

*L'accessorio illustrato oppure descritto non è compreso nel volume di fornitura standard. L'accessorio completo è contenuto nel nostro programma accessori.

Dati tecnici

Smerigliatrice assiale	GGs ... Professional					
	3 601 ...	B22 1..	B20 0..	B20 1..	B21 0..	B21 1..
Codice prodotto						
Potenza nominale assorbita	W	750	600	650	650	650
Potenza resa	W	420	350	380	380	380
Numero giri nominale	min ⁻¹	8000	28000	28000	28000	28000
Campo di regolazione del numero di giri	min ⁻¹	2500 -8000	-	10000 -28000	-	10000 -28000
max. diametro della pinza di serraggio	mm	8	8	8	8	8
Superficie per chiave sul						
- dado di serraggio	mm	19	19	19	19	19
- filettatura alberino	mm	13	19	19	13	13
Diametro del collare alberino	mm	43	43	43	43	43
max. diametro dell'utensile abrasivo	mm	50	50	50	50	50
max. diametro dell'utensile per lucidatura	mm	80	-	-	-	-
Constant Electronic		●	●	●	●	●
Preselezione del numero di giri		●	-	●	-	●
Peso in funzione della EPTA-Procedure 01/2003	kg	1,7	1,4	1,4	1,6	1,6
Classe di sicurezza		□/II	□/II	□/II	□/II	□/II

I dati sono validi per una tensione nominale [U] di 230 V. In caso di tensioni differenti e di modelli specifici dei paesi di impiego, questi dati possono variare.
 Si prega di tenere presente il codice prodotto applicato sulla targhetta di costruzione del Vostro elettroutensile. Le descrizioni commerciali di singoli elettroutensili possono variare.

Informazioni sulla rumorosità e sulla vibrazione

Valori misurati per rumorosità rilevati conformemente alla norma EN 60745.

GGs ... Professional		28 C	28 LC	8 CE
		28 CE	28 LCE	
Il livello di rumore stimato A dell'apparecchio ammonta normalmente a				
Livello di pressione acustica	dB(A)	78	77	82
Livello di potenza sonora	dB(A)	89	88	93
Incertezza della misura K =	dB	3	3	3
Usare la protezione acustica!				
Valori complessivi di oscillazione a_h (somma vettoriale delle tre direzioni) e incertezza della misura K misurati conformemente alla norma EN 60745:				
Levigatura della superficie (sgrossatura con diametro dell'utensile abrasivo 25 mm):				
a_h	m/s ²	3	6	≤2,5
K	m/s ²	1,5	1,5	1,5
Valori complessivi di oscillazione a_h (somma vettoriale delle tre direzioni) e incertezza della misura K misurati conformemente alla norma EN 60745:				
Levigatura della superficie (sgrossatura con max. diametro dell'utensile abrasivo 50 mm):				
a_h	m/s ²	8	14	≤2,5
K	m/s ²	1,5	1,5	1,5

Il livello di vibrazioni indicato nelle presenti istruzioni è stato rilevato seguendo una procedura di misurazione conforme alla norma EN 60745 e può essere utilizzato per confrontare gli elettroutensili. Lo stesso è idoneo anche per una valutazione temporanea della sollecitazione da vibrazioni.

Il livello di vibrazioni indicato rappresenta gli impieghi principali dell'elettroutensile. Qualora l'elettroutensile venisse utilizzato tuttavia per altri impieghi, con accessori differenti oppure con manutenzione insufficiente, il livello di vibrazioni può differire. Questo può aumentare sensibilmente la sollecitazione da vibrazioni per l'intero periodo di tempo operativo.

Per una valutazione precisa della sollecitazione da vibrazioni bisognerebbe considerare anche i tempi in cui l'apparecchio è spento oppure è acceso ma non è utilizzato effettivamente. Questo può ridurre chiaramente la sollecitazione da vibrazioni per l'intero periodo operativo.

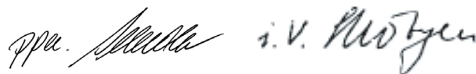

Adottare misure di sicurezza supplementari per la protezione dell'operatore dall'effetto delle vibrazioni come p. es.: manutenzione dell'elettrotensile e degli accessori, mani calde, organizzazione dello svolgimento del lavoro.

Dichiarazione di conformità

Assumendone la piena responsabilità, dichiariamo che il prodotto descritto nei «Dati tecnici» è conforme alle seguenti normative ed ai relativi documenti: EN 60745 in base alle prescrizioni delle direttive 2004/108/CE, 2006/42/CE.

Fascicolo tecnico presso:
Robert Bosch GmbH, Postfach 10 01 56,
D-70745 Leinfelden-Echterdingen

Dr. Egbert Schneider Senior Vice President Engineering	Dr. Eckerhard Strötgen Head of Product Certification
--------------------------------------------------------------	------------------------------------------------------------

Robert Bosch GmbH, Power Tools Division
D-70745 Leinfelden-Echterdingen
18.04.2011

Montaggio

► **Prima di qualunque intervento sull'elettrotensile estrarre la spina di rete dalla presa.**

Montaggio degli utensili abrasivi (vedi figura A)

► **Utilizzare esclusivamente chiavi fisse adatte e non danneggiate (vedi «Dati tecnici»).**

- Pulire la filettatura alberino **3** e tutti i componenti da montare.
- Tenere ferma la filettatura alberino **3** con la chiave fissa **8** sulla superficie per chiave.
- Allentare il dado di serraggio **2** con la chiave fissa **9** sulla superficie per chiave ruotando in senso antiorario.
- Inserire il gambo della mollettina dell'utensile abrasivo nella pinza di serraggio **1** fino all'arresto.
- Tenere saldamente la filettatura alberino **3** con la chiave fissa **8** e serrare l'accessorio con la chiave fissa **9** sulla superficie per chiave ruotando in senso orario.

Gli utensili abrasivi devono ruotare perfettamente concentrici. Non continuare ad utilizzare utensili abrasivi ovalizzati bensì sostituirli.

► **Non serrare in nessun caso la pinza di serraggio con il dado di serraggio se non è montato alcun utensile abrasivo.** In caso contrario la pinza di serraggio potrebbe venire danneggiata.

Aspirazione polvere/aspirazione trucioli

► Polveri e materiali come vernici contenenti piombo, alcuni tipi di legname, minerali e metalli possono essere dannosi per la salute. Il contatto oppure l'inalazione delle polveri possono causare reazioni allergiche e/o malattie delle vie respiratorie dell'operatore oppure delle persone che si trovano nelle vicinanze.

Determinate polveri come polvere da legname di faggio o di quercia sono considerate cancerogene, in modo particolare insieme ad additivi per il trattamento del legname (cromato, protezione per legno). Materiale contenente amianto deve essere lavorato esclusivamente da personale specializzato.

- Provvedere per una buona aerazione del posto di lavoro.
- Si consiglia di portare una mascherina protettiva con classe di filtraggio P2.

Osservare le norme in vigore nel Vostro paese per i materiali da lavorare.

► **Evitare accumuli di polvere sul posto di lavoro.** Le polveri si possono incendiare facilmente.

Uso

Messa in funzione

► **Osservare la tensione di rete! La tensione della rete deve corrispondere a quella indicata sulla targhetta dell'elettrotensile. Gli elettrotensili con l'indicazione di 230 V possono essere collegati anche alla rete di 220 V.**

Accendere/spgnere

Per **accendere** l'elettrotensile, spingere l'interruttore avvio/arresto **5** in avanti.

Per **bloccare** l'interruttore avvio/arresto **5** premere l'interruttore avvio/arresto **5** verso il basso nella parte anteriore, fino allo scatto in posizione.

Per **spgnere** l'elettrotensile rilasciare l'interruttore avvio/arresto **5** oppure, quando è bloccato, premere l'interruttore avvio/arresto **5** nella parte posteriore brevemente verso il basso e rilasciarlo.

Disinserimento del contraccolpo

In caso di caduta improvvisa del numero di giri, p. es. bloccaggio nel taglio di troncatrice, l'alimentazione di corrente al motore viene interrotta elettronicamente.

Per la **ripresa dell'esercizio** rimettere l'interruttore di avvio/arresto **5** sulla posizione di spento e riaccendere l'elettrotensile.

Constant Electronic

La Constant-Electronic mantiene la velocità di rotazione pressoché costante con corsa a vuoto e carico garantendo un'uniforme prestazione di lavoro.

44 | Nederlands

**Preselezione del numero di giri
(GGS 8 CE/GGS 28 CE/GGS 28 LCE)**

Tramite la rotellina per la selezione del numero giri **6** è possibile preselezionare la velocità richiesta anche durante la fase di funzionamento.

Il numero di giri necessario dipende dal tipo di materiale da lavorare e dal diametro dell'accessorio. Rispettare il numero di giri massimo ammissibile dell'accessorio.

Posizione rotellina di regolazion	Numero di giri a vuoto (min ⁻¹)	
	GGS 28 CE GGS 28 LCE	GGS 8 CE
1	10000	2500
2	12700	3600
3	16700	4600
4	19700	5700
5	23500	6800
6	28000	8000

Indicazioni operative

Muovere uniformemente la mola avanti ed indietro con una leggera pressione per ottenere un risultato ottimale di lavoro. Una pressione eccessiva riduce l'efficienza dell'elettrotensile e causa un'usura troppo rapida della mola.

Manutenzione ed assistenza**Manutenzione e pulizia**

- ▶ **Prima di qualunque intervento sull'elettrotensile estrarre la spina di rete dalla presa.**
- ▶ **Per poter garantire buone e sicure operazioni di lavoro, tenere sempre puliti l'elettrotensile e le prese di ventilazione.**
- ▶ **In caso di condizioni di impiego estreme utilizzare sempre un impianto di aspirazione. Soffiare spesso sulle feritoie di ventilazione e preinstallare un interruttore di sicurezza per correnti di guasto (FI).** In caso di lavorazione di metalli è possibile che si depositi polvere conduttrice all'interno dell'elettrotensile. L'isolamento di protezione dell'elettrotensile può esserne pregiudicato.

Se nonostante gli accurati procedimenti di produzione e di controllo l'elettrotensile dovesse guastarsi, la riparazione va fatta effettuare da un punto di assistenza autorizzato per gli elettrotensili Bosch.

In caso di richieste o di ordinazione di pezzi di ricambio, comunicare sempre il codice prodotto a 10 cifre riportato sulla targhetta di fabbricazione dell'elettrotensile!

Servizio di assistenza ed assistenza clienti

Il servizio di assistenza risponde alle Vostre domande relative alla riparazione ed alla manutenzione del Vostro prodotto nonché concernenti le parti di ricambio. Disegni in vista esplosa ed informazioni relative alle parti di ricambio sono consultabili anche sul sito:

www.bosch-pt.com

Il team assistenza clienti Bosch è a Vostra disposizione per rispondere alle domande relative all'acquisto, impiego e regolazione di apparecchi ed accessori.

Italia

Officina Elettrotensili
Robert Bosch S.p.A. c/o GEODIS
Viale Lombardia 18
20010 Arluno
Tel.: +39 (02) 36 96 26 63
Fax: +39 (02) 36 96 26 62
Fax: +39 (02) 36 96 86 77
E-Mail: officina.elettrotensili@it.bosch.com

Svizzera

Tel.: +41 (044) 8 47 15 13
Fax: +41 (044) 8 47 15 53

Smaltimento

Avviare ad un riciclaggio rispettoso dell'ambiente gli imballaggi, gli elettrotensili e gli accessori dismessi.

Non gettare elettrotensili dismessi tra i rifiuti domestici!

Solo per i Paesi della CE:

Conformemente alla direttiva europea 2002/96/CE sui rifiuti di apparecchiature elettriche ed elettroniche ed all'attuazione del recepimento nel diritto nazionale, gli elettrotensili diventati inservibili devono essere raccolti separatamente ed essere inviati ad una riutilizzazione ecologica.

Con ogni riserva di modifiche tecniche.

Nederlands**Veiligheidsvoorschriften****Algemene veiligheidswaarschuwingen voor elektrische gereedschappen**

⚠ WAARSCHUWING Lees alle veiligheidsaanschuwingen en alle voorschriften. Als de waarschuwingen en voorschriften niet worden opgevolgd, kan dit een elektrische schok, brand of ernstig letsel tot gevolg hebben.

Bewaar alle waarschuwingen en voorschriften voor toekomstig gebruik.

Het in de waarschuwingen gebruikte begrip „elektrisch gereedschap” heeft betrekking op elektrische gereedschappen voor gebruik op het stroomnet (met netsnoer) en op elektrische gereedschappen voor gebruik met een accu (zonder netsnoer).

Veiligheid van de werkomgeving

- ▶ **Houd uw werkomgeving schoon en goed verlicht.** Een rommelige of onverlichte werkomgeving kan tot ongevallen leiden.
- ▶ **Werk met het elektrische gereedschap niet in een omgeving met explosiegevaar waarin zich brandbare vloeistoffen, brandbare gassen of brandbaar stof bevinden.** Elektrische gereedschappen veroorzaken vonken die het stof of de dampen tot ontsteking kunnen brengen.

- ▶ **Houd kinderen en andere personen tijdens het gebruik van het elektrische gereedschap uit de buurt.** Wanneer u wordt afgeleid, kunt u de controle over het gereedschap verliezen.

Elektrische veiligheid

- ▶ **De aansluitstekker van het elektrische gereedschap moet in het stopcontact passen. De stekker mag in geen geval worden veranderd. Gebruik geen adapterstekkers in combinatie met geaarde elektrische gereedschappen.** Onveranderde stekkers en passende stopcontacten beperken het risico van een elektrische schok.
- ▶ **Voorkom aanraking van het lichaam met geaarde oppervlakken, bijvoorbeeld van buizen, verwarmingen, fornuizen en koelkasten.** Er bestaat een verhoogd risico door een elektrische schok wanneer uw lichaam geaard is.
- ▶ **Houd het gereedschap uit de buurt van regen en vocht.** Het binnendringen van water in het elektrische gereedschap vergroot het risico van een elektrische schok.
- ▶ **Gebruik de kabel niet voor een verkeerd doel, om het elektrische gereedschap te dragen of op te hangen of om de stekker uit het stopcontact te trekken. Houd de kabel uit de buurt van hitte, olie, scherpe randen en bewegende gereedschapsdelen.** Beschadigde of in de war geraakte kabels vergroten het risico van een elektrische schok.
- ▶ **Wanneer u buitenshuis met elektrisch gereedschap werkt, dient u alleen verlengkabels te gebruiken die voor gebruik buitenshuis zijn goedgekeurd.** Het gebruik van een voor gebruik buitenshuis geschikte verlengkabel beperkt het risico van een elektrische schok.
- ▶ **Als het gebruik van het elektrische gereedschap in een vochtige omgeving onvermijdelijk is, dient u een aardlekschakelaar te gebruiken.** Het gebruik van een aardlekschakelaar vermindert het risico van een elektrische schok.

Veiligheid van personen

- ▶ **Wees alert, let goed op wat u doet en ga met verstand te werk bij het gebruik van het elektrische gereedschap. Gebruik geen elektrisch gereedschap wanneer u moe bent of onder invloed staat van drugs, alcohol of medicijnen.** Een moment van onoplettendheid bij het gebruik van het elektrische gereedschap kan tot ernstige verwondingen leiden.
- ▶ **Draag persoonlijke beschermende uitrusting. Draag altijd een veiligheidsbril.** Het dragen van persoonlijke beschermende uitrusting zoals een stofmasker, slipvast werkschoenen, een veiligheidshelm of gehoorbescherming, afhankelijk van de aard en het gebruik van het elektrische gereedschap, vermindert het risico van verwondingen.
- ▶ **Voorkom per ongeluk inschakelen. Controleer dat het elektrische gereedschap uitgeschakeld is voordat u de stekker in het stopcontact steekt of de accu aansluit en voordat u het gereedschap oppakt of draagt.**

Wanneer u bij het dragen van het elektrische gereedschap uw vinger aan de schakelaar hebt of wanneer u het gereedschap ingeschakeld op de stroomvoorziening aansluit, kan dit tot ongevallen leiden.

- ▶ **Verwijder instelgereedschappen of schroef sleutels voordat u het elektrische gereedschap inschakelt.** Een instelgereedschap of sleutel in een draaiend deel van het gereedschap kan tot verwondingen leiden.
- ▶ **Voorkom een onevenwichtige lichaamshouding. Zorg ervoor dat u stevig staat en steeds in evenwicht blijft.** Daardoor kunt u het elektrische gereedschap in onverwachte situaties beter onder controle houden.
- ▶ **Draag geschikte kleding. Draag geen loshangende kleding of sieraden. Houd haren, kleding en handschoenen uit de buurt van bewegende delen.** Loshangende kleding, lange haren en sieraden kunnen door bewegende delen worden meegenomen.
- ▶ **Wanneer stofafzuigings- of stofopvangvoorzieningen kunnen worden gemonteerd, dient u zich ervan te verzekeren dat deze zijn aangesloten en juist worden gebruikt.** Het gebruik van een stofafzuiging beperkt het gevaar door stof.

Zorgvuldige omgang met en zorgvuldig gebruik van elektrische gereedschappen

- ▶ **Overbelast het gereedschap niet. Gebruik voor uw werkzaamheden het daarvoor bestemde elektrische gereedschap.** Met het passende elektrische gereedschap werkt u beter en veiliger binnen het aangegeven capaciteitsbereik.
- ▶ **Gebruik geen elektrisch gereedschap waarvan de schakelaar defect is.** Elektrisch gereedschap dat niet meer kan worden in- of uitgeschakeld, is gevaarlijk en moet worden gerepareerd.
- ▶ **Trek de stekker uit het stopcontact of neem de accu uit het elektrische gereedschap voordat u het gereedschap instelt, toebehoren wisselt of het gereedschap weglegt.** Deze voorzorgsmaatregel voorkomt onbedoeld starten van het elektrische gereedschap.
- ▶ **Bewaar niet-gebruikte elektrische gereedschappen buiten bereik van kinderen. Laat het gereedschap niet gebruiken door personen die er niet mee vertrouwd zijn en deze aanwijzingen niet hebben gelezen.** Elektrische gereedschappen zijn gevaarlijk wanneer deze door onervaren personen worden gebruikt.
- ▶ **Verzorg het elektrische gereedschap zorgvuldig. Controleer of bewegende delen van het gereedschap correct functioneren en niet vastklemmen en of onderdelen zodanig gebroken of beschadigd zijn dat de werking van het elektrische gereedschap nadelig wordt beïnvloed. Laat deze beschadigde onderdelen voor het gebruik repareren.** Veel ongevallen hebben hun oorzaak in slecht onderhouden elektrische gereedschappen.
- ▶ **Houd snijdende inzetgereedschappen scherp en schoon.** Zorgvuldig onderhouden snijdende inzetgereedschappen met scherpe snijkanten klemmen minder snel vast en zijn gemakkelijker te geleiden.

46 | Nederlands

- ▶ **Gebruik elektrisch gereedschap, toebehoren, inzetgereedschappen en dergelijke volgens deze aanwijzingen. Let daarbij op de arbeidsomstandigheden en de uit te voeren werkzaamheden.** Het gebruik van elektrische gereedschappen voor andere dan de voorziene toepassingen kan tot gevaarlijke situaties leiden.

Service

- ▶ **Laat het elektrische gereedschap alleen repareren door gekwalificeerd en vakkundig personeel en alleen met originele vervangingsonderdelen.** Daarmee wordt gewaarborgd dat de veiligheid van het gereedschap in stand blijft.

Veiligheidsvoorschriften voor rechte slijpmachines**Algemene veiligheidsvoorschriften voor slijpen, werkzaamheden met draadborstels, polijsten en modelleren:**

- ▶ **Dit elektrische gereedschap moet worden gebruikt als slijpmachine, modelleermachine, polijstmachine (GGS 8 CE) en draadborstel (GGS 8 CE). Neem alle veiligheidsvoorschriften, aanwijzingen, afbeeldingen en gegevens die u bij het elektrische gereedschap ontvangt in acht.** Als u de volgende aanwijzingen niet in acht neemt, kunnen een elektrische schok, brand en/of ernstig letsel het gevolg zijn.
 - ▶ **Gebruik uitsluitend toebehoren dat door de fabrikant speciaal voor dit elektrische gereedschap is voorzien en geadviseerd.** Het feit dat u het toebehoren aan het elektrische gereedschap kunt bevestigen, waarborgt nog geen veilig gebruik.
 - ▶ **Het toegestane toerental van het inzetgereedschap moet minstens even hoog zijn als het maximale toerental dat op het elektrische gereedschap vermeld staat.** Toebehoren dat sneller draait dan toegestaan, kan breken en wegvliegen.
 - ▶ **De buitendiameter en de dikte van het inzetgereedschap moeten overeenkomen met de maatgegevens van het elektrische gereedschap.** Inzetgereedschappen met onjuiste afmetingen kunnen niet voldoende gecontroleerd worden.
 - ▶ **Slijpschijven, slijpcilinders en ander toebehoren moeten nauwkeurig op de uitgaande as of de spantang van het elektrische gereedschap passen.** Inzetgereedschappen die niet nauwkeurig op de uitgaande as van het elektrische gereedschap passen, draaien ongelijkmatig, trillen sterk en kunnen tot het verlies van de controle leiden.
 - ▶ **Op een stift gemonteerde schijven, slijpcilinders, snijgereedschappen en ander toebehoren moeten volledig in de spantang of in de boorhouder zijn geplaatst. De schijf mag slechts minimaal uitsteken resp. de afstand van de stift van schijf tot spantang moet minimaal zijn.** Als de stift onvoldoende kan worden gespannen of de schijf te ver uitsteekt, kan de gemonteerde schijf losraken en met hoge snelheid worden uitgeworpen.
 - ▶ **Gebruik geen beschadigde inzetgereedschappen. Controleer voor het gebruik altijd inzetgereedschappen zoals slijpschijven op afsplintering en scheuren, slijpcilinders op scheuren of ernstige slijtage en draadborstels op losse of gebroken draden.**
- ▶ **Als het elektrische gereedschap of het inzetgereedschap valt, dient u te controleren of het beschadigd is, of u dient een onbeschadigd inzetgereedschap te gebruiken. Als u het inzetgereedschap hebt gecontroleerd en ingezet, laat u het elektrische gereedschap een minuut lang met het maximale toerental lopen. Daarbij dient u en dienen andere personen uit de buurt van het ronddraaiende inzetgereedschap te blijven.** Beschadigde inzetgereedschappen breken meestal gedurende deze testtijd.
 - ▶ **Draag persoonlijke beschermende uitrusting. Gebruik afhankelijk van de toepassing een volledige gezichtsbescherming, oogbescherming of veiligheidsbril. Draag voor zover van toepassing een stofmasker, een gehoorbescherming, werkhandschoenen of een speciaal schort dat kleine slijp- en materiaaldeeltjes tegenhoudt.** Uw ogen moeten worden beschermd tegen wegvliegende deeltjes die bij verschillende toepassingen ontstaan. Een stof- of adembeschermingsmasker moet het bij de toepassing ontstaande stof filteren. Als u lang wordt blootgesteld aan luid lawaai, kan uw gehoor worden beschadigd.
 - ▶ **Let erop dat andere personen zich op een veilige afstand bevinden van de plaats waar u werkt. Iedereen die de werkomgeving betreedt, moet persoonlijke beschermende uitrusting dragen.** Brokstukken van het werkstuk of gebroken inzetgereedschappen kunnen wegvliegen en verwondingen veroorzaken, ook buiten de directe werkomgeving.
 - ▶ **Houd het gereedschap alleen aan de geïsoleerde greepvlakken vast als u werkzaamheden uitvoert waarbij het inzetgereedschap verborgen stroomleidingen of de eigen stroomkabel kan raken.** Contact met een onder spanning staande leiding kan ook metalen delen van het gereedschap onder spanning zetten en tot een elektrische schok leiden.
 - ▶ **Houd bij het starten het elektrische gereedschap altijd goed vast.** Bij het op toeren komen tot aan het volledige toerental kan het reactiemoment van de motor tot het wegdraaien van het elektrische gereedschap leiden.
 - ▶ **Gebruik indien mogelijk spantangen om het werkstuk vast te zetten. Houd nooit een klein werkstuk in uw ene hand en het gereedschap in uw andere hand terwijl u het gebruikt.** Als u kleine werkstukken inspannt, heeft u uw handen vrij om het elektrische gereedschap beter onder controle te houden. Bij het doorslijpen van kleine werkstukken zoals houtdeuvels, stangen of buizen kunnen deze weggrollen, waardoor het gereedschap inzetstuk kan vastklemmen en naar u toe geslingerd kan worden.
 - ▶ **Houd de stroomkabel uit de buurt van draaiende inzetgereedschappen.** Als u de controle over het elektrische gereedschap verliest, kan de stroomkabel worden doorgesneden of meegenomen en uw hand of arm kan in het ronddraaiende inzetgereedschap terecht komen.
 - ▶ **Leg het elektrische gereedschap nooit neer voordat het inzetgereedschap volledig tot stilstand is gekomen.** Het draaiende inzetgereedschap kan in contact komen met het oppervlak, waardoor u de controle over het elektrische gereedschap kunt verliezen.

- ▶ **Na het wisselen van gereedschapinzetstukken of na instelwerkzaamheden aan het gereedschap dient u te controleren dat spantangmoer, boorhouder en andere bevestigingselementen stevig zijn vastgedraaid.** Losse bevestigingselementen kunnen onverwacht verschuiven en tot het verlies van de controle leiden. Onbevestigde, ronddraaiende componenten worden met geweld naar buiten geslingerd.
- ▶ **Laat het elektrische gereedschap niet lopen terwijl u het draagt.** Uw kleding kan door toevallig contact met het draaiende inzetgereedschap worden meegenomen en het inzetgereedschap kan zich in uw lichaam boren.
- ▶ **Reinig regelmatig de ventilatieopeningen van het elektrische gereedschap.** De motorventilator trekt stof in het huis en een sterke ophoping van metaalstof kan elektrische gevaren veroorzaken.
- ▶ **Gebruik het elektrische gereedschap niet in de buurt van brandbare materialen.** Vonken kunnen deze materialen ontsteken.
- ▶ **Gebruik geen inzetgereedschappen waarvoor vloeibare koelmiddelen vereist zijn.** Het gebruik van water of andere vloeibare koelmiddelen kan tot een elektrische schok leiden.

Terugslag en bijbehorende waarschuwingen

- ▶ **Terugslag is de plotselinge reactie als gevolg van een vasthakend of geblokkeerd draaiend inzetgereedschap, zoals een slijpschijf, steunschijf, draadborstel, enz.** Vasthaken of blokkeren leidt tot abrupte stilstand van het ronddraaiende inzetgereedschap. Daardoor wordt een ongecontroleerd elektrisch gereedschap tegen de draairichting van het inzetgereedschap versneld op de plaats van de blokkering.
Als bijvoorbeeld een slijpschijf in het werkstuk vasthaakt of blokkeert, kan de rand van de slijpschijf die in het werkstuk invalt, zich vastgrijpen. Daardoor kan de slijpschijf uitbreken of een terugslag veroorzaken. De slijpschijf beweegt zich vervolgens naar de bediener toe of van de bediener weg, afhankelijk van de draairichting van de schijf op de plaats van de blokkering. Hierbij kunnen slijpschijven ook breken.
Een terugslag is het gevolg van het verkeerd gebruik of onjuiste gebruiksomstandigheden van het elektrische gereedschap. Terugslag kan worden voorkomen door geschikte voorzorgsmaatregelen, zoals hieronder beschreven.
- ▶ **Houd het elektrische gereedschap goed vast en breng uw lichaam en uw armen in een positie waarin u de terugslagkrachten kunt opvangen.** De bediener kan door geschikte voorzorgsmaatregelen de terugslagkrachten beheersen.
- ▶ **Werk bijzonder voorzichtig in de buurt van hoeken, scherpe randen, enz. Voorkom dat inzetgereedschappen van het werkstuk terugspringen en vastklemmen.** Het ronddraaiende inzetgereedschap neigt er bij hoeken, scherpe randen of wanneer het terugspringt toe om zich vast te klemmen. Dit veroorzaakt een controleverlies of terugslag.
- ▶ **Gebruik geen dun zaagblad.** Zulke inzetgereedschappen veroorzaken vaak een terugslag of het verlies van de controle over het elektrische gereedschap.
- ▶ **Geleid het inzetgereedschap altijd in dezelfde richting in het materiaal waarin de snijkant het materiaal verlaat. Deze komt overeen met de richting waarin de spanen worden uitgeworpen.** Geleiding van het elektrische gereedschap in de verkeerde richting heeft uitbreken van het inzetgereedschap uit het werkstuk tot gevolg. Daardoor wordt het elektrische gereedschap in deze toevordering getrokken.
- ▶ **Span het werkstuk bij het gebruik van doorslijpschijven, hogesnelheidsfreesgereedschappen of hardmetaalfreesgereedschappen altijd vast.** Reeds bij een geringe schuine stand in de groef haken deze inzetgereedschappen vast en kunnen een terugslag veroorzaken. Bij het vasthaken van een doorslijpschijf breekt deze gewoonlijk. Bij het vasthaken van stalen zaagbladen, hogesnelheidsfreesgereedschappen of hardmetaalfreesgereedschappen kan het gereedschapinzetstuk uit de groef springen en tot het verlies van de controle over het elektrische gereedschap leiden.

Bijzondere veiligheidsvoorschriften voor slijp- en schuurwerkzaamheden

- ▶ **Gebruik alleen slijpschijftypen die voor het elektrische gereedschap worden geadviseerd en alleen voor de geadviseerde toepassingsmogelijkheden. Bijvoorbeeld: slijp nooit met het zijvlak van een doorslijpschijf.** Doorslijpschijven zijn bestemd voor materiaalafname met de rand van de schijf. Een zijwaartse krachthinwerking op dit slijptoebehooren kan het toebehooren stukbreken.
- ▶ **Gebruik voor conische en rechte slijpstiften met schroefdraad alleen onbeschadigde stiften van de juiste grootte en lengte, zonder andersnijding aan de schouder.** Geschikte stiften verminderen de mogelijkheid van breuk.
- ▶ **Voorkom blokkeren van de doorslijpschijf en te hoge aandrukkracht. Slijp niet overmatig diep.** Een overbelasting van de doorslijpschijf vergroot de slijtage en de gevoeligheid voor kantelen of blokkeren en daardoor de mogelijkheid van een terugslag of breuk van het slijptoebehooren.
- ▶ **Positioneer uw hand niet in rotatierichting resp. achter de ronddraaiende doorslijpschijf.** Als u de doorslijpschijf in het werkstuk van uw hand weg beweegt, kan in het geval van een terugslag het elektrische gereedschap met de draaiende schijf rechtstreeks naar u toe worden geslingerd.
- ▶ **Als de doorslijpschijf vastklemt of als u de werkzaamheden onderbreekt, schakelt u het elektrische gereedschap uit en houdt u het rustig tot de schijf tot stilstand is gekomen. Probeer nooit om de nog draaiende doorslijpschijf uit de groef te trekken. Anders kan een terugslag het gevolg zijn.** Stel de oorzaak van het vastklemmen vast en maak deze ongedaan.

48 | Nederlands

- ▶ **Schakel het elektrische gereedschap niet opnieuw in zolang het zich in het werkstuk bevindt. Laat de doorslijpschijf eerst het volledige toerental bereiken voordat u het doorslijpen voorzichtig voortzet.** Anders kan de schijf vasthaken, uit het werkstuk springen of een terugslag veroorzaken.
- ▶ **Ondersteun platen of grote werkstukken om het risico van een terugslag door een ingeklemde doorslijpschijf te verminderen.** Grote werkstukken kunnen onder hun eigen gewicht doorbuigen. Het werkstuk moet aan beide zijden worden ondersteund, vlakbij de slijpgroef en aan de rand.
- ▶ **Wees bijzonder voorzichtig bij invallend frezen in bestaande muren of andere plaatsen zonder voldoende zicht.** De invallende doorslijpschijf kan bij het doorslijpen van gas- of waterleidingen, elektrische leidingen of andere objecten een terugslag veroorzaken.

Bijzondere waarschuwingen voor polijstwerkzaamheden (GGS 8 CE)

- ▶ **De polijstkap mag geen losse delen hebben, in het bijzonder geen losse bevestigingssnoeren. Maak de bevestigingssnoeren vast of kort deze in.** Losse, meedraaiende bevestigingssnoeren kunnen uw vingers meenemen of in het werkstuk vasthaken.

Bijzondere waarschuwingen voor werkzaamheden met draadborstels (GGS 8 CE)

- ▶ **Houd er rekening mee dat de draadborstel ook tijdens het normale gebruik draadstukken verliest. Overbelast de draden niet door een te hoge aandrukkracht.** Wegvliegende draadstukken kunnen gemakkelijk door dunne kleding en/of de huid dringen.
- ▶ **Laat borstels voor het gebruik minstens een minuut met werksnelheid lopen. Let erop dat gedurende deze tijd geen andere persoon voor of op een lijn met de borstel staat.** Tijdens het inlopen kunnen losse stukken draad wegvliegen.
- ▶ **Richt de ronddraaiende draadborstel van u weg.** Bij werkzaamheden met deze borstels kunnen kleine deeltjes en minieme stukjes draad met hoge snelheid wegvliegen en door de huid dringen.

Extra waarschuwingen

Draag een veiligheidsbril.



- ▶ **Gebruik een geschikt detectieapparaat om verborgen stroom-, gas- of waterleidingen op te sporen of raadpleeg het plaatselijke energie- of waterleidingbedrijf.** Contact met elektrische leidingen kan tot brand of een elektrische schok leiden. Beschadiging van een gasleiding kan tot een explosie leiden. Breuk van een waterleiding veroorzaakt materiële schade en kan een elektrische schok veroorzaken.

- ▶ **Ontgrendel de aan/uit-schakelaar en zet deze in de uitstand als de stroomvoorziening wordt onderbroken, bijvoorbeeld door stroomuitval of uit het stopcontact trekken van de stekker.** Daardoor wordt ongecontroleerd opnieuw starten voorkomen.
- ▶ **Zet het werkstuk vast.** Een met spanvoorzieningen of een bankschroef vastgehouden werkstuk wordt beter vastgehouden dan u met uw hand kunt doen.

Product- en vermogensbeschrijving

Lees alle veiligheidswaarschuwingen en alle voorschriften. Als de waarschuwingen en voorschriften niet worden opgevolgd, kan dit een elektrische schok, brand of ernstig letsel tot gevolg hebben.

Vouw de uitvouwbare pagina met de afbeelding van het gereedschap open en laat deze pagina opgevouwen terwijl u de gebruiksaanwijzing leest.

Gebruik volgens bestemming

Het elektrische gereedschap is bestemd voor het slijpen en ontbramen van metaal met korundlijpstoebehoren alsmede voor werkzaamheden met schuurbanden.

GGS 8 CE: Het elektrische gereedschap is bovendien bestemd voor het borstelen en polijsten van metaal.

Afgebeelde componenten

De componenten zijn genummerd zoals op de afbeelding van het elektrische gereedschap op de pagina met afbeeldingen.

- 1 Spantang
- 2 Spanmoer
- 3 Uitgaande as
- 4 Ashals
- 5 Aan/uit-schakelaar
- 6 Stelwiel vooraf instelbaar toerental (GGS 8 CE/GGS 28 CE/GGS 28 LCE)
- 7 Handgreep (geïsoleerd greepvlak)
- 8 Steeksleutel op uitgaande as*
- 9 Steeksleutel op spanmoer*

* Niet elk afgebeeld en beschreven toebehoren wordt standaard meegeleverd. Het volledige toebehoren vindt u in ons toebehorenprogramma.

Technische gegevens

Rechte slijpmachine	GGs ...	8 CE	28 C	28 CE	28 LC	28 LCE
	Professional	B22 1..	B20 0..	B20 1..	B21 0..	B21 1..
Zaaknummer	3 601 ...	B22 1..	B20 0..	B20 1..	B21 0..	B21 1..
Opgenomen vermogen	W	750	600	650	650	650
Afgegeven vermogen	W	420	350	380	380	380
Nominaal toerental	min ⁻¹	8000	28000	28000	28000	28000
Instelbereik toerental	min ⁻¹	2500 -8000	-	10000 -28000	-	10000 -28000
Max. spantangdiameter	mm	8	8	8	8	8
Sleutelvlak						
- Spanmoer	mm	19	19	19	19	19
- Uitgaande as	mm	13	19	19	13	13
Ashals-Ø	mm	43	43	43	43	43
Max. diameter slijp- of schuurtoebehoren	mm	50	50	50	50	50
Max. diameter polijstgereedschap	mm	80	-	-	-	-
Constant-electronic		●	●	●	●	●
Vooraf instelbaar toerental		●	-	●	-	●
Gewicht volgens EPTA-Procedure 01/2003	kg	1,7	1,4	1,4	1,6	1,6
Isolatieklasse		□/II	□/II	□/II	□/II	□/II

De gegevens gelden voor nominale spanningen [U] 230 V. Bij afwijkende spanningen en bij per land verschillende uitvoeringen kunnen deze gegevens afwijken. Let op het zaaknummer op het typeplaatje van het elektrische gereedschap. De handelsbenamingen van sommige elektrische gereedschappen kunnen afwijken.

Informatie over geluid en trillingen

Meetwaarden voor geluid bepaald volgens EN 60745.

GGs ...	28 C	28 LC	8 CE	
Professional	28 CE	28 LCE		
Het A-gewogen geluidsniveau van het gereedschap bedraagt kenmerkend				
Geluidsdrukniveau	dB(A)	78	77	82
Geluidsvermogeniveau	dB(A)	89	88	93
Onzekerheid K =	dB	3	3	3
Draag een gehoorbescherming.				
Totale trillingswaarden a_h (vectorsom van drie richtingen) en onzekerheid K bepaald volgens EN 60745:				
Slijpen aan de oppervlakte (afbramen met slijptoebehoren met diameter 25 mm):				
a_h	m/s ²	3	6	≤2,5
K	m/s ²	1,5	1,5	1,5
Totale trillingswaarden a_h (vectorsom van drie richtingen) en onzekerheid K bepaald volgens EN 60745:				
Slijpen aan de oppervlakte (afbramen met slijptoebehoren met max. diameter 50 mm):				
a_h	m/s ²	8	14	≤2,5
K	m/s ²	1,5	1,5	1,5

Het in deze gebruiksaanwijzing vermelde trillingsniveau is gemeten met een volgens EN 60745 genormeerde meetmethode en kan worden gebruikt om elektrische gereedschappen met elkaar te vergelijken. Het is ook geschikt voor een voorlopige inschatting van de trillingsbelasting. Het aangegeven trillingsniveau representeert de voornaamste toepassingen van het elektrische gereedschap. Als echter het elektrische gereedschap wordt gebruikt voor andere toepassingen, met afwijkende inzetgereedschappen of onvoldoende onderhoud, kan het trillingsniveau afwijken. Dit kan de trillingsbelasting gedurende de gehele arbeidsperiode duidelijk verhogen.

Voor een nauwkeurige schatting van de trillingsbelasting moet ook rekening worden gehouden met de tijd waarin het gereedschap uitgeschakeld is, of waarin het gereedschap wel loopt, maar niet werkelijk wordt gebruikt. Dit kan de trillingsbelasting gedurende de gehele arbeidsperiode duidelijk verminderen.

Leg aanvullende veiligheidsmaatregelen ter bescherming van de bediener tegen het effect van trillingen vast, zoals: Onderhoud van elektrische gereedschappen en inzetgereedschappen, warm houden van de handen, organisatie van het arbeidsproces.

50 | Nederlands

Conformiteitsverklaring **CE**

Wij verklaren als alleen verantwoordelijke dat het onder „Technische gegevens” beschreven product voldoet aan de volgende normen en normatieve documenten: EN 60745 volgens de bepalingen van de richtlijnen 2004/108/EG en 2006/42/EG.

Technisch dossier bij:
Robert Bosch GmbH, Postfach 10 01 56,
D-70745 Leinfelden-Echterdingen

Dr. Egbert Schneider Dr. Eckerhard Strötgen
Senior Vice President Head of Product
Engineering Certification

Rp. Müller i.v. Strötgen

Robert Bosch GmbH, Power Tools Division
D-70745 Leinfelden-Echterdingen
18.04.2011

Montage

- ▶ **Trek altijd voor werkzaamheden aan het elektrische gereedschap de stekker uit het stopcontact.**

Slijpgereedschappen monteren (zie afbeelding A)

- ▶ **Gebruik alleen een goed passende en onbeschadigde steeksleutel (zie „Technische gegevens”).**
- Reinig de uitgaande as **3** en alle te monteren delen.
- Houd de uitgaande as **3** met de steeksleutel **8** op het sleutelvlak vast.
Draai de spanmoer **2** met de steeksleutel **9** op het sleutelvlak los door de spanmoer tegen de wijzers van de klok in te draaien.
- Steek de spanschacht van het slijp- of schuurtoebehoren tot aan de aanslag in de spantang **1**.
- Houd de uitgaande as **3** met de steeksleutel **8** vast en span het inzetgereedschap met de steeksleutel **9** op het sleuteloppervlak door het inzetgereedschap met de wijzers van de klok mee te draaien.

Het slijptoebehoren moet nauwkeurig rond lopen. Slijptoebehoren dat niet rond loopt, mag niet meer worden gebruikt, maar moet worden vervangen.

- ▶ **Draai de spantang met de spanmoer in geen geval vast zolang er geen slijptoebehoren gemonteerd is.** Anders kan de spantang beschadigd raken.

Afzuiging van stof en spanen

- ▶ Stof van materialen zoals loodhoudende verf, enkele houtsoorten, mineralen en metaal kunnen schadelijk voor de gezondheid zijn. Aanraking of inademing van stof kan leiden tot allergische reacties en/of ziekten van de ademwegen van de gebruiker of personen die zich in de omgeving bevinden.
Bepaalde soorten stof, bijvoorbeeld van eiken- en beukenhout, gelden als kankerverwekkend, in het bijzonder in combinatie met toevoegingsstoffen voor houtbehandeling (chromaat en houtbeschermingsmiddelen). Asbesthou-

dend materiaal mag alleen door bepaalde vakmensen worden bewerkt.

- Zorg voor een goede ventilatie van de werkplek.
- Er wordt geadviseerd om een ademmasker met filterklasse P2 te dragen.

Neem de in uw land geldende voorschriften voor de te bewerken materialen in acht.

- ▶ **Voorkom ophoping van stof op de werkplek.** Stof kan gemakkelijk ontbranden.

Gebruik**Ingebruikneming**

- ▶ **Let op de netspanning! De spanning van de stroombron moet overeenkomen met de gegevens op het typeplaatje van het elektrische gereedschap. Met 230 V aangeduide elektrische gereedschappen kunnen ook met 220 V worden gebruikt.**

In- en uitschakelen

Als u het elektrische gereedschap wilt **inschakelen**, duwt u de aan/uit-schakelaar **5** naar voren.

Als u de ingedrukte aan/uit-schakelaar **5** wilt **vastzetten**, drukt u de aan/uit-schakelaar **5** vooraan omlaag tot deze vastklikt.

Als u het elektrische gereedschap wilt **uitschakelen**, laat u de aan/uit-schakelaar **5** los. Als deze vergrendeld is, drukt u de aan/uit-schakelaar **5** kort achteraan omlaag en laat u deze vervolgens los.

Terugslaguitschakeling

Bij een plotselinge daling van het toerental, bijvoorbeeld blokkeren tijdens doorslijpen, wordt de stroomtoevoer naar de motor elektronisch onderbroken.

Als u het gereedschap **opnieuw wilt inschakelen**, zet u de aan/uit-schakelaar **5** in de uitgeschakelde stand en schakelt u het elektrische gereedschap opnieuw in.

Constant-electronic

De constant-electronic houdt het toerental bij onbelast en belast lopen vrijwel constant en waarborgt een gelijkmatige arbeidscapaciteit.

Vooraf instelbaar toerental (GGS 8 CE/GGS 28 CE/GGS 28 LCE)

Met het stelwiel voor het vooraf instellen van het toerental **6** kunt u het benodigde toerental vooraf instellen, ook terwijl de machine loopt.

Het vereiste toerental is afhankelijk van het te bewerken materiaal en de diameter van het inzetgereedschap. Neem het maximaal toegestane toerental van het inzetgereedschap in acht.

Positie stelwiel	Onbelast toerental (min ⁻¹)	
	GGS 28 CE GGS 28 LCE	GGS 8 CE
1	10000	2500
2	12700	3600
3	16700	4600

Positie stelwiel	Onbelast toerental (min ⁻¹)	
	GG5 28 CE	GG5 8 CE
4	19 700	5 700
5	23 500	6 800
6	28 000	8 000

Tips voor de werkzaamheden

Beweeg het inzetgereedschap voor slijpen of schuren met lichte druk gelijkmatig heen en weer om een optimaal werkresultaat te verkrijgen. Te sterke druk vermindert de capaciteit van het elektrische gereedschap en laat het inzetgereedschap voor slijpen of schuren sneller verslijten.

Onderhoud en service

Onderhoud en reiniging

- ▶ **Trek altijd voor werkzaamheden aan het elektrische gereedschap de stekker uit het stopcontact.**
- ▶ **Houd het elektrische gereedschap en de ventilatieopeningen altijd schoon om goed en veilig te werken.**
- ▶ **Gebruik onder extreme gebruiksomstandigheden indien mogelijk altijd een afzuiginstallatie. Blaas de ventilatieopeningen regelmatig schoon en sluit het gereedschap aan via een aardlekschakelaar.** Tijdens het bewerken van metalen kan geleidend stof in het elektrische gereedschap terechtkomen. Daardoor kan de veiligheidsisolatie van het elektrische gereedschap worden geschaad.

Mocht het elektrische gereedschap ondanks zorgvuldige fabricage- en testmethoden toch defect raken, dient de reparatie te worden uitgevoerd door een erkende klantenservice voor Bosch elektrische gereedschappen.

Vermeld bij vragen en bestellingen van vervangingsonderdelen altijd het uit tien cijfers bestaande zaaknummer volgens het typeplaatje van het elektrische gereedschap.

Klantenservice en advies

Onze klantenservice beantwoordt uw vragen over reparatie en onderhoud van uw product en over vervangingsonderdelen. Explosietekeningen en informatie over vervangingsonderdelen vindt u ook op:

www.bosch-pt.com

De medewerkers van onze klantenservice adviseren u graag bij vragen over de aankoop, het gebruik en de instelling van producten en toebehoren.

Nederland

Tel.: +31 (0)76 579 54 54

Fax: +31 (0)76 579 54 94

E-mail: gereedschappen@nl.bosch.com

België en Luxemburg

Tel.: +32 (0)70 22 55 65

Fax: +32 (0)70 22 55 75

E-mail: outillage.gereedschap@be.bosch.com

Afvalverwijdering

Elektrische gereedschappen, toebehoren en verpakkingen moeten op een voor het milieu verantwoorde wijze worden hergebruikt.

Gooi elektrische gereedschappen niet bij het huisvuil.

Alleen voor landen van de EU:



Volgens de Europese richtlijn 2002/96/EG betreffende elektrische en elektronische oude apparaten en de omzetting van de richtlijn in nationaal recht moeten niet meer bruikbare elektrische gereedschappen apart worden ingezameld en op een voor het milieu verantwoorde wijze worden hergebruikt.

Wijzigingen voorbehouden.

Dansk

Sikkerhedsinstrukser

Generelle advarselshenvisninger for el-værktøj

⚠ ADVARSEL Læs alle advarselshenvisninger og instrukser. I tilfælde af manglende overholdelse af advarselshenvisningerne og instrukserne er der risiko for elektrisk stød, brand og/eller alvorlige kvæstelser.

Opbevar alle advarselshenvisninger og instrukser til senere brug.

Det i advarselshenvisningerne benyttede begreb „el-værktøj“ refererer til netdrevet el-værktøj (med netkabel) og akkudrevet el-værktøj (uden netkabel).

Sikkerhed på arbejdspladsen

- ▶ **Sørg for, at arbejdsområdet er rent og rigtigt belyst.** Uorden eller uoplyste arbejdsområder øger faren for uheld.
- ▶ **Brug ikke el-værktøjet i eksplosionsfarlige omgivelser, hvor der findes brændbare væsker, gasser eller støv.** El-værktøj kan slå gnister, der kan antænde støv eller dampe.
- ▶ **Sørg for, at andre personer og ikke mindst børn holdes væk fra arbejdsområdet, når maskinen er i brug.** Hvis man distraheres, kan man miste kontrollen over maskinen.

Elektrisk sikkerhed

- ▶ **El-værktøjets stik skal passe til kontakten. Stikket må under ingen omstændigheder ændres. Brug ikke adapterstik sammen med jordforbundet el-værktøj.** Uændrede stik, der passer til kontakterne, nedsætter risikoen for elektrisk stød.
- ▶ **Undgå kropskontakt med jordforbundne overflader som f. eks. rør, radiatorer, komfurer og køleskabe.** Hvis din krop er jordforbundet, øges risikoen for elektrisk stød.
- ▶ **Maskinen må ikke udsættes for regn eller fugt.** Indtrængning af vand i et el-værktøj øger risikoen for elektrisk stød.

52 | Dansk

- ▶ **Brug ikke ledningen til formål, den ikke er beregnet til (f. eks. må man aldrig bære el-værktøjet i ledningen, hænge el-værktøjet op i ledningen eller rykke i ledningen for at trække stikket ud af kontakten). Beskyt ledningen mod varme, olie, skarpe kanter eller maskindele, der er i bevægelse.** Beskadigede eller indviklede ledninger øger risikoen for elektrisk stød.
- ▶ **Hvis el-værktøjet benyttes i det fri, må der kun benyttes en forlængerledning, der er egnet til udendørs brug.** Brug af forlængerledning til udendørs brug nedsætter risikoen for elektrisk stød.
- ▶ **Hvis det ikke kan undgås at bruge el-værktøjet i fugtige omgivelser, skal der bruges et HFI-relæ.** Brug af et HFI-relæ reducerer risikoen for at få elektrisk stød.

Personlig sikkerhed

- ▶ **Det er vigtigt at være opmærksom, se, hvad man laver, og bruge el-værktøjet fornuftigt. Brug ikke noget el-værktøj, hvis du er træt, har nydt alkohol eller er påvirket af medikamenter eller euforiserende stoffer.** Få sekunders uopmærksomhed ved brug af el-værktøjet kan føre til alvorlige personskader.
- ▶ **Brug beskyttelsesudstyr og hav altid beskyttelsesbriller på.** Brug af sikkerhedsudstyr som f. eks. støvmaske, skridsikket fodtøj, beskyttelsehjelm eller høreværn afhængig af maskintype og anvendelse nedsætter risikoen for personskader.
- ▶ **Undgå utilsigtet igangsætning. Kontrollér, at el-værktøjet er slukket, før du tilslutter det til strømtilførslen og/eller akkuen, løfter eller bærer det.** Undgå at bære el-værktøjet med fingeren på afbryderen og sørg for, at el-værktøjet ikke er tændt, når det slutes til nettet, da dette øger risikoen for personskader.
- ▶ **Gør det til en vane altid at fjerne indstillingsværktøj eller skruenøgle, før el-værktøjet tændes.** Hvis et stykke værktøj eller en nøgle sidder i en roterende maskindele, er der risiko for personskader.
- ▶ **Undgå en anormal legemsposition. Sørg for at stå sikkert, mens der arbejdes, og kom ikke ud af balance.** Dermed har du bedre muligheder for at kontrollere el-værktøjet, hvis der skulle opstå uventede situationer.
- ▶ **Brug egnet arbejdstøj. Undgå løse beklædningsgenstande eller smykker. Hold hår, tøj og handsker væk fra dele, der bevæger sig.** Dele, der er i bevægelse, kan gribe fat i løstsiddende tøj, smykker eller langt hår.
- ▶ **Hvis støvudsugnings- og opsamlingsudstyr kan monteres, er det vigtigt, at dette tilsluttes og benyttes korrekt.** Brug af en støvopsugning kan reducere støvmængden og dermed den fare, der er forbundet støv.

Omhyggelig omgang med og brug af el-værktøj

- ▶ **Undgå overbelastning af maskinen. Brug altid et el-værktøj, der er beregnet til det stykke arbejde, der skal udføres.** Med det passende el-værktøj arbejder man bedst og mest sikkert inden for det angivne effektområde.
- ▶ **Brug ikke et el-værktøj, hvis afbryder er defekt.** Et el-værktøj, der ikke kan startes og stoppes, er farlig og skal repareres.

- ▶ **Træk stikket ud af stikkontakten og/eller fjern akkuen, inden maskinen indstilles, der skiftes tilbehørsdele, eller maskinen lægges fra.** Disse sikkerhedsforanstaltninger forhindrer utilsigtet start af el-værktøjet.
- ▶ **Opbevar ubenyttet el-værktøj uden for børns rækkevidde. Lad aldrig personer, der ikke er fortrolige med maskinen eller ikke har gennemlæst disse instrukser, benytte maskinen.** El-værktøj er farligt, hvis det benyttes af ukyndige personer.
- ▶ **El-værktøjet bør vedligeholdes omhyggeligt. Kontroller, om bevægelige maskindele fungerer korrekt og ikke sidder fast, og om delene er brækket eller beskadiget, således at el-værktøjets funktion påvirkes. Få beskadigede dele repareret, inden maskinen tages i brug.** Mange uheld skyldes dårligt vedligeholdte el-værktøjer.
- ▶ **Sørg for, at skæreværktøjer er skarpe og rene.** Omhyggeligt vedligeholdte skæreværktøjer med skarpe skærekanter sætter sig ikke så hurtigt fast og er nemmere at føre.
- ▶ **Brug el-værktøj, tilbehør, indsatsværktøj osv. iht. disse instrukser. Tag hensyn til arbejdsforholdene og det arbejde, der skal udføres.** Anvendelse af el-værktøjet til formål, som ligger uden for det fastsatte anvendelsesområde, kan føre til farlige situationer.

Service

- ▶ **Sørg for, at el-værktøj kun repareres af kvalificerede fagfolk og at der kun benyttes originale reservedele.** Dermed sikres størst mulig maskinsikkerhed.

Sikkerhedsinstrukser til ligeslibere**Fælles sikkerhedsinstrukser til slibning, arbejde med trådbørster, polering og modellering:**

- ▶ **Dette el-værktøj kan bruges som sliber, modelleringsmaskine, poleringsmaskine (GG8 8 CE) og trådbørste (GG8 8 CE). Læs og overhold alle sikkerhedsinstrukser, vejledninger, illustrationer og data, som du modtager i forbindelse med el-værktøjet.** Overholder du ikke følgende instrukser, kan du få elektrisk stød, der kan opstå brand og/eller du kan blive kvæstet alvorligt.
- ▶ **Anvend kun tilbehør, hvis det er beregnet til dette el-værktøj og anbefalet af fabrikanten.** En mulig fastgørelse af tilbehøret til el-værktøjet sikrer ikke en sikker anvendelse.
- ▶ **Den tilladte hastighed for indsatsværktøjet skal være mindst lige så høj som den max. hastighed, der er angivet på el-værktøjet.** Tilbehør, der drejer hurtigere end tilladt, kan blive ødelagt eller flyve omkring.
- ▶ **Indsatsværktøjets udvendige diameter og tykkelse skal svare til målene på dit el-værktøj.** Forkert målt indsatsværktøj kan ikke kontrolleres tilstrækkeligt.
- ▶ **Slibeskiver, slibecylindere eller andet tilbehør skal passe nøjagtigt til slibespindlen eller spændetangen på dit el-værktøj.** Indsatsværktøj, der ikke passer nøjagtigt på el-værktøjets slibespindel, drejer ujævnt, vibrerer meget stærkt og kan medføre, at man taber kontrollen.
- ▶ **Skiver, slibecylindere, skæreværktøjer eller andet tilbehør, der er monteret på en dørn, skal være sat helt ind i spændetangen eller borepatronen. „Overhænet“**

eller dornens afstand mellem skive og spændetang skal være minimal. Spændes dornen ikke tilstrækkeligt og/eller er skivens overhæng for lang, kan den monterede skive løsne sig og kastes ud med høj hastighed.

- ▶ **Brug ikke indsatsværktøj, hvis det er beskadiget. Kontrollér altid før brug indsatsværktøj (f.eks. slibeskiver) for afsplintninger og revner, slibecylindere for revner, slid eller stærkt slid, trådbørster for løse eller brækkede tråde. Tabes el-værktøjet eller indsatsværktøjet på jorden, skal du kontrollere, om det er beskadiget eller anvend et ubeskadiget indsatsværktøj. Når indsatsværktøjet er kontrolleret og indsat, skal du holde dig selv og personer, der befinder sig i nærheden, uden for det niveau, hvor indsatsværktøjet roterer, og lad el-værktøjet køre i et minut ved højeste hastighed.** Beskadiget indsatsværktøj brækker for det meste i denne testtid.
- ▶ **Brug personligt beskyttelsesudstyr. Brug helmaske til ansigtet, øjenværn eller beskyttelsesbriller, afhængigt af det udførte arbejde. Brug afhængigt af arbejdets art støvmaske, høreværn, beskyttelsehandsker eller specialforklæde, der beskytter dig mod små slibe- og materialepartikler.** Øjnene skal beskyttes mod fremmede genstande, der flyver rundt i luften og som opstår i forbindelse med forskelligt arbejde. Støv- eller åndedrætsmaske skal filtrere det støv, der opstår under arbejdet. Udsættes du for høj støj i længere tid, kan du lide høretab.
- ▶ **Sørg for tilstrækkelig afstand til andre personer under arbejdet. Enhver, der betræder arbejdsområdet, skal bruge personligt beskyttelsesudstyr.** Brudstykker fra emnet eller brækket indsatsværktøj kan flyve væk og føre til kvæstelser også uden for det direkte arbejdsområde.
- ▶ **Hold altid maskinen i de isolerede gribeblade, når du udfører arbejde, hvor indsatsværktøjet kan ramme bøjede strømledninger eller maskinens eget kabel.** Kontakt med en spændingsførende ledning kan også sætte maskinens metaldele under spænding, hvilket kan føre til elektrisk stød.
- ▶ **Hold altid godt fast i el-værktøjet, når det startes.** Når det kører op til fuld hastighed, kan motorens reaktionsmoment medføre, at el-værktøjet fordrejes.
- ▶ **Brug spændetvinger til at fiksere emnet med, hvis det er muligt. Hold aldrig et lille emne i den ene hånd og værktøjet i den anden hånd, mens det er i brug.** Når små emner er spændt i, har du begge hænder fri til bedre at kunne kontrollere el-værktøjet. Når runde emner (som f.eks. trædyvler, stangmateriale eller rør) skæres igennem, har disse tendens til at rulle væk, hvorved værktøjsindsatsen kan klemme og slynges hen imod dig selv.
- ▶ **Hold netkablet væk fra roterende indsatsværktøj.** Taber Du kontrollen over el-værktøjet, kan netkablet skæres over eller rammes, og Din hånd eller Din arm kan trækkes ind i det roterende indsatsværktøj.
- ▶ **Læg aldrig el-værktøjet til side, før indsatsværktøjet står helt stille.** Det roterende indsatsværktøj kan komme i kontakt med fralægningsfladen, hvorved Du kan tabe kontrollen over el-værktøjet.

- ▶ **Efter skift af værktøjsindsatser eller indstillinger på maskinen skal du sikre, at spændetangsmøtrik, borepatron eller andre fastgørelseselementer er spændt fast.** Løse fastgørelseselementer kan forskyde sig uventet og føre til tab af kontrollen; ikke-fastgjorte, roterende komponenter slynges voldsomt ud.
- ▶ **Lad ikke el-værktøjet køre, mens det bæres.** Dit tøj kan blive fanget ved en tilfældig kontakt med det roterende indsatsværktøj, hvorved indsatsværktøjet kan bore sig ind i Din krop.
- ▶ **Rengør ventilationsåbningerne på Dit el-værktøj med regelmæssige mellemrum.** Motorhuset trækker støv ind i huset, og store mængder metalstøv kan være farligt rent elektrisk.
- ▶ **Brug ikke el-værktøjet i nærheden af brændbare materialer.** Gnister kan sætte ild i materialer.
- ▶ **Brug ikke indsatsværktøj, der transporterer flydende kølemiddel.** Brug af vand eller andre flydende kølemidler kan føre til elektrisk stød.

Tilbageslag og tilsvarende advarsler

- ▶ Tilbageslag er en pludselig reaktion, som skyldes, at et roterende indsatsværktøj (slibemaskine, slibebagskive, trådbørste osv.) har sat sig fast eller blokerer. Fastsættelse eller blokering fører til et pludseligt stop af det roterende indsatsværktøj. Derved accelereres et ukontrolleret el-værktøj mod indsatsværktøjets omdrejningsretning på blokeringsstedet. Sider f.eks. en slibeskive fast eller blokerer i et emne, kan kanten på slibeskiven, der dykker ned i emnet, blive siddende, hvorved slibeskiven brækker af eller fører til et tilbageslag. Slibeskiven bevæger sig så hen imod eller væk fra betjeningspersonen, afhængigt af skivens drejeretning på blokeringsstedet. Derved kan slibeskiver også brække. Et tilbageslag skyldes forkert eller fejlbehæftet brug af el-værktøjet. Det kan forhindres ved at træffe egnede sikkerhedsforanstaltninger, der beskrives i det følgende.
- ▶ **Hold godt fast i el-værktøjet og sørg for at både krop og arme befinder sig i en position, der kan klare tilbageslagskræfterne.** Betjeningspersonen kan beherske tilbageslagskræfterne med egnede forsigtighedsforanstaltninger.
- ▶ **Arbejd særlig forsigtig i områder som f.eks. hjørner, skarpe kanter osv. Det skal forhindres, at indsatsværktøjet slår tilbage fra emnet og sætter sig fast.** Det roterende indsatsværktøj har tendens til at sætte sig fast, når det anvendes i hjørner, skarpe kanter, eller hvis det springer tilbage. Dette medfører, at man taber kontrollen eller tilbageslag.
- ▶ **Brug ikke nogen tynd savklinge.** Sådant indsatsværktøj fører hyppigt til tilbageslag eller at man taber kontrollen over el-værktøjet.
- ▶ **Før altid indsatsværktøjet ind i materialet i den samme retning, som skærekanten forlader materialet (er den samme retning, som spånerne kastes ud i).** Føres el-værktøjet i den forkerte retning, brækker indsatsværktøjet ud af emnet, hvorved el-værktøjet trækkes i denne fremførsretning.

54 | Dansk

- ▶ **Spænd altid emnet fast, når der bruges skæreskiver, højhastighedsfræseværktøjer eller fræseværktøjer af hårdt metal.** Dette indsatsværktøj sætter sig fast, så snart der opstår den mindste skævhed i noten, hvilket kan føre til et tilbageslag. En skæreskive brækker normalt, hvis det kommer til at sætte sig fast. Sætter stålsavklinger, højhastighedsfræseværktøjer eller fræseværktøjer af hårdt metal sig fast, kan værktøjsindsatsen springe ud af noten, hvorved man kan tabe kontrollen over el-værktøjet.

Særlige sikkerhedshenvisninger i forbindelse med slibning

- ▶ **Brug kun slibeskivetyper, der anbefales til dit el-værktøj, og brug dem kun til de anbefalede anvendelsesmuligheder. F.eks.: Slib aldrig med sidefladen på en skæreskive.** Skæreskiver er bestemt til materialeafslibning med kanten på skiven. Udsættes disse skæreskiver for sidevendt kraftpåvirkning, kan de ødelægges.
- ▶ **Brug til koniske og lige slibestifter med gevind kun ubeskadigede dorne, der har den rigtige størrelse og længde, uden underskæring på ansatsen.** Egnede dorne reducerer muligheden for brist.
- ▶ **Undgå at skæreskiven blokerer eller får for højt modtryk. Foretag ikke meget dybe snit.** Overbelastes skæreskiven, øges skivens belastning og der er større tendens til, at skiven kan sætte sig i klemme eller blokere, hvilket igen kan føre til tilbageslag eller brud på slibeskiven/slibestiften.
- ▶ **Anbring ikke din hånd i rotationsretning hhv. bag ved den roterende skæreskive.** Bevæger du skæreskiven i emnet væk fra din hånd, kan el-værktøjets roterende skive slynges direkte ind mod dig i tilfælde af et tilbageslag.
- ▶ **Sidder skæreskiven i klemme eller afbryder Du arbejdet, slukkes el-værktøjet og maskinen holdes roligt, til skiven er stoppet. Forsøg aldrig at trække skæreskiven ud af snittet, mens den roterer, da dette kan føre til et tilbageslag.** Lokalisér og afhjælp fejlen.
- ▶ **Tænd ikke for el-værktøjet, så længe det befinder sig i emnet. Sørg for at skæreskiven når op på sit fulde omdrejningstal, før Du forsigtigt fortsætter snittet.** Ellers kan skiven sætte sig i klemme, springe ud af emnet eller forårsage et tilbageslag.
- ▶ **Understøt plader eller store emner for at reducere risikoen for et tilbageslag som følge af en fastklemt skæreskive.** Store plader kan bøje sig under deres egen vægt. Emnet skal støttes på begge sider, både i nærheden af skæresnittet og ved kanten.
- ▶ **Vær særlig forsigtig ved „lommensnit“ i bestående vægge eller andre områder, man ikke kan ses ind i.** Den neddykkende skæreskive kan forårsage et tilbageslag, når der skæres i gas- eller vandledninger, elektriske ledninger eller andre genstande.

Særlige advarselshenvisninger i forbindelse med polering (GG8 CE)

- ▶ **Undgå løse dele på poleringshætten, især fastgørelsessnore. Afkort fastgørelsessnorene eller gem dem væk.** Løse, meddrejende fastgørelsessnore kan gribe fat i dine fingre eller sætte sig fast i emnet.

Særlige advarselshenvisninger i forbindelse med arbejde med trådbørster (GG8 CE)

- ▶ **Vær opmærksom på, at trådbørsten også taber trådstykker under almindelig brug. Overbelast ikke trådene med et for stort tryk.** Vækflyvende trådstykker kan meget hurtigt trænge ind under tyndt tøj og/eller huden.
- ▶ **Lad børster køre med arbejdhastighed i mindst et minut, før de tages i brug. Sørg for, at personer hverken står foran eller i lige linje med børsten i denne tid.** Under indkøringstiden kan løse trådstykker flyve væk.
- ▶ **Ret den roterende trådbørste væk fra dig selv.** Når der arbejdes med disse børster, kan små partikler og bitte små trådstykker flyve væk med stor hastighed og trænge ind i huden.

Ekstra advarselshenvisninger**Brug sikkerhedsbriller.**

- ▶ **Anvend egnede søgeinstrumenter til at finde frem til skjulte forsyningsledninger eller kontakt det lokale forsyningselskab.** Kontakt med elektriske ledninger kan føre til brand og elektrisk stød. Beskadigelse af en gasledning kan føre til eksplosion. Brud på et vandrør kan føre til materiel skade eller elektrisk stød.
- ▶ **Åben for start-stop-kontakten og stil den på stop, når strømforsyningen afbrydes (f. eks. som følge af strømsvigt eller hvis netstikket trækkes ud).** Derved forhindres en ukontrolleret genstart.
- ▶ **Sikr emnet.** Et emne holdes bedre fast med spændeanordninger eller skruestik end med hånden.

Beskrivelse af produkt og ydelse

Læs alle sikkerhedsinstrukser og anvisninger. I tilfælde af manglende overholdelse af sikkerhedsinstrukserne og anvisningerne er der risiko for elektrisk stød, brand og/eller alvorlige kvæstelser.

Klap venligst foldesiden med illustration af produktet ud og lad denne side være foldet ud, mens du læser betjeningsvejledningen.

Beregnet anvendelse

El-værktøjet er beregnet til at slibe og afgratte metal med konusformede slibestifter samt til at arbejde med slibebands-elementer.

GG8 CE: El-værktøjet er desuden beregnet til at børste og polere metal.

Illustrerede komponenter

Nummereringen af de illustrerede komponenter refererer til illustrationen af el-værktøjet på illustrationssiden.

- 1 Spændetang
- 2 Spændemøtrik

- 3 Slibespindel
- 4 Spindelhals
- 5 Start-stop-kontakt
- 6 Indstillingshjul omdrejningstal
(GGS 8 CE/GGS 28 CE/GGS 28 LCE)

- 7 Håndgreb (isoleret gribeblade)
- 8 Gaffelnøgle på slibespindlen*
- 9 Gaffelnøgle på spændemotrikken*

*Tilbehør, som er illustreret og beskrevet i betjeningsvejledningen, er ikke indeholdt i leveringen. Det fuldstændige tilbehør findes i vores tilbehørsprogram.

Tekniske data

Ligesliber	GGS ... Professional	8 CE	28 C	28 CE	28 LC	28 LCE
Typenummer	3 601 ...	B22 1..	B20 0..	B20 1..	B21 0..	B21 1..
Nominel optagen effekt	W	750	600	650	650	650
Afgiven effekt	W	420	350	380	380	380
Nominelt omdrejningstal	min ⁻¹	8000	28000	28000	28000	28000
Område til indstilling af omdrejningstal	min ⁻¹	2500 -8000	-	10000 -28000	-	10000 -28000
maks. spændetangdiameter	mm	8	8	8	8	8
Nøgleflade på						
- Spændemotrikken	mm	19	19	19	19	19
- Slibespindlen	mm	13	19	19	13	13
Spindelhals-Ø	mm	43	43	43	43	43
maks. slibestift diameter	mm	50	50	50	50	50
maks. poleringsværktøjsdiameter	mm	80	-	-	-	-
Konstantelektronik		●	●	●	●	●
Indstilling af omdrejningstal		●	-	●	-	●
Vægt svarer til EPTA-Procedure 01/2003	kg	1,7	1,4	1,4	1,6	1,6
Beskyttelsesklasse		□/II	□/II	□/II	□/II	□/II
Angivelserne gælder for en nominel spænding [U] på 230 V. Disse angivelser kan variere ved afvigende spændinger og i landespecifikke udførelser. Se typenummer på el-værktøjets typeskilt. Handelsbetegnelserne for de enkelte el-værktøjer kan variere.						

Støj-/vibrationsinformation

Måleværdier for støj beregnet iht. EN 60745.

GGS ... Professional		28 C 28 CE	28 LC 28 LCE	8 CE
Værktøjets A-vurderede lydtrykniveau er typisk				
Lydtrykniveau	dB(A)	78	77	82
Lydeffektniveau	dB(A)	89	88	93
Usikkerhed K =	dB	3	3	3
Brug høreværn!				
Samlede vibrationsværdier a _h (vektorsum for tre retninger) og usikkerhed K beregnet iht. EN 60745:				
Overfladeslibning (skrubning med slibestift diameter på 25 mm):				
a _h	m/s ²	3	6	≤2,5
K	m/s ²	1,5	1,5	1,5
Samlede vibrationsværdier a _h (vektorsum for tre retninger) og usikkerhed K beregnet iht. EN 60745:				
Overfladeslibning (skrubning med maks. slibestift diameter på 50 mm):				
a _h	m/s ²	8	14	≤2,5
K	m/s ²	1,5	1,5	1,5

Det svingningsniveau, der er angivet i nærværende instruktioner, er blevet målt iht. en standardiseret måleproces i EN 60745, og kan bruges til at sammenligne el-værktøjer. Det er også egnet til en foreløbig vurdering af svingningsbelastningen.

Det angivne svingningsniveau repræsenterer de væsentlige anvendelser af el-værktøjet. Hvis el-værktøjet dog anvendes til andre formål, med afvigende indsatsværktøj eller utilstrækkelig vedligeholdelse, kan svingningsniveauet afvige.

56 | Dansk

Dette kan føre til en betydelig forøgelse af svingningsbelastningen i hele arbejdsrummet.

Til en nøjagtig vurdering af svingningsbelastningen bør der også tages højde for de tider, i hvilke værktøjet er slukket eller godt nok kører, men rent faktisk ikke anvendes. Dette kan føre til en betydelig reduktion af svingningsbelastningen i hele arbejdsrummet.

Fastlæg ekstra sikkerhedsforanstaltninger til beskyttelse af brugeren mod svingningers virkning som f.eks.: Vedligeholdelse af el-værktøj og indsatsværktøj, holde hænder varme, organisation af arbejdsforløb.

Overensstemmelseserklæring

Vi erklærer under almindeligt ansvar, at det produkt, der er beskrevet under „Tekniske data“, er i overensstemmelse med følgende standarder eller normative dokumenter: EN 60745 iht. bestemmelserne i direktiverne 2004/108/EF, 2006/42/EF.

Teknisk dossier hos:
Robert Bosch GmbH, Postfach 10 01 56,
D-70745 Leinfelden-Echterdingen

Dr. Egbert Schneider Dr. Eckerhard Strötgen
Senior Vice President Head of Product
Engineering Certification

Robert Bosch GmbH i.V. *Strötgen*

Robert Bosch GmbH, Power Tools Division
D-70745 Leinfelden-Echterdingen
18.04.2011

Montering

- ▶ **Træk stikket ud af stikkontakten, før der udføres arbejdet på el-værktøjet.**

Montering af slibeværktøj (se Fig. A)

- ▶ **Anvend kun passende og ubeskadigede gaffelnøgler (se „Tekniske data“).**
- Rengør slibespindlen **3** og alle dele, der skal monteres.
- Hold slibespindlen fast **3** med gaffelnøglen **8** på nøglefladen.
Løsne spændemøtrikken **2** med gaffelnøglen **9** på nøglefladen ved venstredrejning.
- Stik slibestiftens spændeskæft helt ind i spændetangen **1**.
- Hold slibespindlen **3** fast med gaffelnøglen **8** og spænd indsatsværktøjet med gaffelnøglen **9** på nøglefladen ved højredrejning.

Slibestifternes runde bevægelse skal være fejlfri. Anvend ikke runde slibestifter, men skift dem.

- ▶ **Spænd under ingen omstændigheder spændetangen med spændemøtrikken, så længe der ikke er monteret nogen slibestift. Ellers kan spændetangen blive beskadiget.**

Støv-/spåudsugning

- ▶ Støv fra materialer som f.eks. blyholdig maling, nogle træsorter, mineraler og metal kan være sundhedsfarlige. Berøring eller indånding af støv kan føre til allergiske reaktioner og/eller åndedrætssygdomme hos brugeren eller personer, der opholder sig i nærheden af arbejdspladsen. Bestemt støv som f.eks. ege- eller bøgestøv gælder som kræftfremkaldende, især i forbindelse med ekstra stoffer til træbehandling (chromat, træbeskyttelsesmiddel). Asbestholdigt materiale må kun bearbejdes af fagfolk.

- Sørg for god udluftning af arbejdspladsen.
- Det anbefales at bære åndeværn med filterklasse P2.

Overhold forskrifterne, der gælder i dit land vedr. de materialer, der skal bearbejdes.

- ▶ **Undgå at der samler sig støv på arbejdspladsen.** Støv kan let antænde sig selv.

Brug

Ibrugtagning

- ▶ **Kontrollér netspændingen! Strømkildens spænding skal stemme overens med angivelserne på el-værktøjets typeskilt. El-værktøj til 230 V kan også tilsluttes 220 V.**

Tænd/sluk

Skub til **ibrugtagning** af el-værktøjet start-stop-kontakten **5** frem.

Til **fastholdelse** af start-stop-kontakten **5** trykkes start-stop-kontakten **5** ned foran, til den falder i hak.

El-værktøjet **slukkes** ved at slippe start-stop-kontakten **5**, eller hvis den er fastlåst, trykkes start-stop-kontakten **5** kort bagpå, før den slippes.

Tilbageslagsfrakobling

Falder omdrejningstallet pludseligt (f. eks. fordi skæreskiven blokeres), afbrydes strømtilførslen elektronisk til motoren.

Til **ibrugtagning igen** stilles start-stop-kontakten **5** i den frakoblede position, og el-værktøjet tændes igen.

Konstantelektronik

Konstantelektronik holder det indstillede omdrejningstal mellem ubelastet og belastet tilstand næsten konstant.

Indstilling af omdrejningstal

(GGS 8 CE/GGS 28 CE/GGS 28 LCE)

Stillehjulet til indstilling af omdrejningstallet **6** bruges til at indstille det nødvendige omdrejningstal – også under driften.

Det nødvendige omdrejningstal afhænger af materialet, der skal bearbejdes, og indsatsværktøjets diameter. Overhold det maks. tilladte omdrejningstal, der gælder for indsatsværktøjet.

Position Stillehjulet	Omdrejningstal i tomgang (min ⁻¹)	
	GGS 28 CE GGS 28 LCE	GGS 8 CE
1	10000	2500
2	12700	3600
3	16700	4600

Position Stillehjulet	Omdrejningstal i tomgang (min ⁻¹)	
	GG5 28 CE GG5 28 LCE	GG5 8 CE
4	19 700	5 700
5	23 500	6 800
6	28 000	8 000

Arbejdsvejledning

Bevæg slibestiften jævnt frem og tilbage med et let tryk for at opnå et optimalt arbejdsresultat. Et for stærkt tryk forringer el-værktøjets ydelse og slibestiften slides hurtigere.

Vedligeholdelse og service

Vedligeholdelse og rengøring

- ▶ **Træk stikket ud af stikkontakten, før der udføres arbejde på el-værktøjet.**
- ▶ **El-værktøj og el-værktøjets ventilationsåbninger skal altid holdes rene for at sikre et godt og sikkert arbejde.**
- ▶ **Brug så vidt muligt altid et opsugningsanlæg ved ekstreme brugsbetingelser. Blæs ventilationsåbningerne igennem med hyppige mellemrum og forkoble en fejlstrømbeskyttelseskontakt (FI-kontakt).** Ved bearbejdning af metal kan ledende støv aflejre sig inde i elværktøjet. Elværktøjets beskyttelsesisolering kan forringes.

Skulle el-værktøjet trods omhyggelig fabrikation og kontrol holde op med at fungere, skal reparationen udføres af et autoriseret serviceværksted for Bosch-elektroværktøj.

El-værktøjets 10-cifrede typenummer (se typeskilt) skal altid angives ved forespørgsler og bestilling af reservedele.

Kundeservice og kunderådgivning

Kundeservice besvarer dine spørgsmål vedr. reparation og vedligeholdelse af dit produkt samt reservedele. Reservedelstegninger og informationer om reservedele findes også under:

www.bosch-pt.com

Bosch kundeservice-team vil gerne hjælpe dig med at besvare spørgsmål vedr. køb, anvendelse og indstilling af produkter og tilbehør.

Dansk

Bosch Service Center
Telegrafvej 3
2750 Ballerup
Tel. Service Center: +45 (4489) 8855
Fax: +45 (4489) 87 55
E-Mail: vaerktoej@dk.bosch.com

Bortskaffelse

El-værktøj, tilbehør og emballage skal genbruges på en miljøvenlig måde.

Smid ikke el-værktøj ud sammen med det almindelige husholdningsaffald!

Gælder kun i EU-lande:



Iht. det europæiske direktiv 2002/96/EF om affald af elektrisk og elektronisk udstyr skal kasseret elektrisk udstyr indsamles separat og genbruges iht. gældende miljøforskrifter.

Ret til ændringer forbeholdes.

Svenska

Säkerhetsanvisningar

Allmänna säkerhetsanvisningar för elverktyg

⚠ VARNING Läs noga igenom alla säkerhetsanvisningar och instruktioner. Fel som uppstår till följd av att säkerhetsanvisningarna och instruktionerna inte följs kan orsaka elstöt, brand och/eller allvarliga personskador.

Förvara alla varningar och anvisningar för framtida bruk.

Nedan använt begrepp "Elverktyg" hänför sig till nätdrivna elverktyg (med nätsladd) och till batteridrivna elverktyg (sladdlösa).

Arbetsplats säkerhet

- ▶ **Håll arbetsplatsen ren och välbelyst.** Oordning på arbetsplatsen och dåligt belyst arbetsområde kan leda till olyckor.
- ▶ **Använd inte elverktyget i explosionsfarlig omgivning med brännbara vätskor, gaser eller damm.** Elverktygen alstrar gnistor som kan antända dammet eller gaserna.
- ▶ **Håll under arbetet med elverktyget barn och obehöriga personer på betryggande avstånd.** Om du störs av obehöriga personer kan du förlora kontrollen över elverktyget.

Elektrisk säkerhet

- ▶ **Elverktygets stickpropp måste passa till vägguttaget. Stickproppen får absolut inte förändras. Använd inte adapterkontakter tillsammans med skyddsjordade elverktyg.** Oförändrade stickproppar och passande vägguttag reducerar risken för elstöt.
- ▶ **Undvik kroppskontakt med jordade ytor som t. ex. rör, värmeelement, spisar och kylskåp.** Det finns en större risk för elstöt om din kropp är jordad.
- ▶ **Skydda elverktyget mot regn och väta.** Tränger vatten in i ett elverktyg ökar risken för elstöt.
- ▶ **Missbruka inte nätsladden och använd den inte för att bära eller hänga upp elverktyget och inte heller för att dra stickproppen ur vägguttaget. Håll nätsladden på avstånd från värme, olja, skarpa kanter och rörliga maskindelar.** Skadade eller tilltrasslade ledningar ökar risken för elstöt.
- ▶ **När du arbetar med ett elverktyg utomhus använd endast förlängningssladdar som är avsedda för utomhusbruk.** Om en lämplig förlängningssladd för utomhusbruk används minskar risken för elstöt.

58 | Svenska

- ▶ **Använd ett felströmsskydd om det inte är möjligt att undvika elverktygets användning i fuktig miljö.** Felströmsskyddet minskar risken för elstöt.

Personssäkerhet

- ▶ **Var uppmärksam, kontrollera vad du gör och använd elverktyget med förnuft. Använd inte elverktyg när du är trött eller om du är påverkad av droger, alkohol eller mediciner.** Under användning av elverktyg kan även en kort ouppmärksamhet leda till allvarliga kroppsskador.
- ▶ **Bär alltid personlig skyddsutrustning och skyddsglasögon.** Användning av personlig skyddsutrustning som t. ex. dammfiltermask, halkfria säkerhetsskor, skyddshjälm och hörselskydd reducerar alltefter elverktygets typ och användning risken för kroppsskada.
- ▶ **Undvik oavsiktlig igångsättning. Kontrollera att elverktyget är fränkopplat innan du ansluter stickproppen till vägguttaget och/eller ansluter/tar bort batteriet, tar upp eller bär elverktyget.** Om du bär elverktyget med fingret på strömställaren eller ansluter påkopplat elverktyg till nätsströmmen kan olycka uppstå.
- ▶ **Ta bort alla inställningsverktyg och skruvnycklar innan du kopplar på elverktyget.** Ett verktyg eller en nyckel i en roterande komponent kan medföra kroppsskada.
- ▶ **Undvik onormala kroppsställningar. Se till att du står stadigt och håller balansen.** I detta fall kan du lättare kontrollera elverktyget i oväntade situationer.
- ▶ **Bär lämpliga arbetskläder. Bär inte löst hängande kläder eller smycken. Håll håret, kläderna och handskarna på avstånd från rörliga delar.** Löst hängande kläder, långt hår och smycken kan dras in av roterande delar.
- ▶ **När elverktyg används med dammutsugnings- och uppsamlingsutrustning, se till att dessa är rätt monterade och används på korrekt sätt.** Användning av dammutsugning minskar de risker damm orsakar.

Korrekt användning och hantering av elverktyg

- ▶ **Överbelasta inte elverktyget. Använd för aktuellt arbete avsett elverktyg.** Med ett lämpligt elverktyg kan du arbeta bättre och säkrare inom angivet effektområde.
- ▶ **Ett elverktyg med defekt strömställare får inte längre användas.** Ett elverktyg som inte kan kopplas in eller ur är farligt och måste repareras.
- ▶ **Dra stickproppen ur vägguttaget och/eller ta bort batteriet innan inställningar utförs, tillbehörsdelar byts ut eller elverktyget lagras.** Denna skyddsåtgärd förhindrar oavsiktlig inkoppling av elverktyget.
- ▶ **Förvara elverktygen oåtkomliga för barn. Låt elverktyget inte användas av personer som inte är förtrogna med dess användning eller inte läst denna anvisning.** Elverktygen är farliga om de används av oerfarna personer.
- ▶ **Sköt elverktyget omsorgsfullt. Kontrollera att rörliga komponenter fungerar felfritt och inte kärvar, att komponenter inte brustit eller skadats; orsaker som kan leda till att elverktygets funktioner påverkas menligt. Låt skadade delar repareras innan elverktyget tas i bruk.** Många olyckor orsakas av dåligt skötta elverktyg.

- ▶ **Håll skärverktygen skarpa och rena.** Omsorgsfullt skötta skärverktyg med skarpa eggar kommer inte så lätt i kläm och går lättare att styra.

- ▶ **Använd elverktyget, tillbehör, insatsverktyg osv. enligt dessa anvisningar. Ta hänsyn till arbetsvillkoren och arbetsmomenten.** Om elverktyget används på ett sätt som det inte är avsett för kan farliga situationer uppstå.

Service

- ▶ **Låt endast kvalificerad fackpersonal reparera elverktyget och endast med originalreservdelar.** Detta garanterar att elverktygets säkerhet upprätthålls.

Säkerhetsanvisningar för raka slipmaskiner

Gemensamma säkerhetsanvisningar för slipning, arbeten med stålborste, polering och modellering:

- ▶ **Elverktyget kan användas som slipmaskin, modelleringsmaskin, polermaskin (GG8 8 CE) och med stålborste (GG8 8 CE). Beakta alla säkerhetsanvisningar, instruktioner, illustrationer och data som följer med elverktyget.** Om nedanstående anvisningar ignoreras finns risk för elstöt, brand och/eller allvarlig personskada.
- ▶ **Använd inte tillbehör som tillverkaren inte uttryckligen godkänt och rekommenderat för detta elverktyg.** Även om tillbehör kan fästas på elverktyget finns det ingen garanti för en säker användning.
- ▶ **Insatsverktygets tillåtna varvtal måste åtminstone motsvara det på elverktyget angivna högsta varvtalet.** Tillbehör med en högre rotationshastighet kan brista och slungas ut.
- ▶ **Insatsverktygets yttre diameter och tjocklek måste motsvara elverktygets dimensioner.** Feldimensionerade insatsverktyg kan inte på betryggande sätt kontrolleras.
- ▶ **Slipskivor, slipcylindrar och annat tillbehör måste exakt passa på elverktygets slippindel eller spänntång.** Insatsverktyg som inte exakt passar till elverktygets slippindel roterar ojämnt, vibrerar kraftigt och kan leda till att du förlorar kontrollen över verktyget.
- ▶ **Skivor, slipcylindrar, skärverktyg och annat tillbehör som monterats på en dorn måste fullständigt passa in i spänntången eller borrchucken. Dornens "utskjutande del" resp. avstånd mellan skivan och spänntången måste vara minimal.** Om dornen inte spänns tillräckligt och/eller skivans utskjutande del är för lång, kan den monterade skivan lossa och slungas ut med hög hastighet.
- ▶ **Använd aldrig skadade insatsverktyg. Kontrollera före varje användning insatsverktygen som t. ex. slipskivorna avseende splitterskador och sprickor, slipcylindrarna avseende sprickor eller kraftig nedslitning, stålborstarna avseende lösa eller brustna trådar. Om elverktyget eller insatsverktyget skulle falla ned, kontrollera om skada uppstått eller byt till ett oskadat insatsverktyg. Du och andra personer i närheten ska efter kontroll och montering av insatsverktyget stå utanför insatsverktygets rotationsplan och sedan låta elverktyget rotera en minut på högsta varvtal. Skadade insatsverktyg går i de flesta fall sönder vid denna provkörning.**

- ▶ **Använd personlig skyddsutrustning. Använd alltefter avsett arbete ansiktsskärm, ögonskydd eller skyddsglasögon. Om så behövs, använd dammfiltermask, hörselskydd, skyddshandskar eller skyddsförkläde som skyddar mot små utslungade slip- och materialpartiklar.** Ögonen ska skyddas mot utslungade främmande partiklar som kan uppstå under arbetet. Damm- och andningskydd måste kunna filtrera bort det damm som eventuellt uppstår under arbetet. Risk finns för hörselskada under en längre tids kraftigt buller.
- ▶ **Se till att obehöriga personer hålls på betryggande avstånd från arbetsområdet. Alla som rör sign inom arbetsområdet måste använda personlig skyddsutrustning.** Brottstycken från arbetsstycket eller insatsverktygen kan slungas ut och orsaka personskada även utanför arbetsområdet.
- ▶ **Håll fast verktyget endast vid de isolerade greppytorna när arbeten utförs på ställen där insatsverktyget kan skada dolda elledningar eller egen nätsladd.** Kontakt med en spänningsförande ledning kan sätta elverktygets metalldelar under spänning och leda till elstöt.
- ▶ **Håll vid start stadigt tag i elverktyget.** Vid uppvarning till högsta hastighet kan motorns reaktionsmoment leda till att elverktyget förvrids.
- ▶ **Använd om möjligt skruvvingar för fastspänning av arbetsstycket. Håll aldrig ett litet arbetsstycke i ena handen och verktyget i andra handen.** Spänn fast små arbetsstycken så att du med båda händerna bättre kan kontrollera elverktyget. Vid kapning av runda arbetsstycken, som t. ex. träpluggar, stänger eller rör tenderar arbetsstycket till att rulla bort, varvid verktygshållaren kommer i kläm och arbetsstycket slungas mot dig.
- ▶ **Håll nätsladden på avstånd från roterande insatsverktyg.** Om du förlorar kontrollen över elverktyget kan nätsladden kapas eller dras in varvid risk finns för att din hand eller arm dras mot det roterande insatsverktyget.
- ▶ **Lägg aldrig bort elverktyget innan insatsverktyget stannat fullständigt.** Det roterande insatsverktyget kan komma i beröring med underlaget varvid risk finns för att du förlorar kontrollen över verktyget.
- ▶ **Efter byte av verktygshållare eller inställningar på elverktyget kontrollera att spänntångmuttern, borrchucken eller andra infästningselement är stadigt åtdragna.** Lösa infästningselement kan oavsiktligt förskjutas, varvid kontrollen över verktyget förloras och risk finns för att lösa, roterande komponenter slungas ut med våldsam kraft.
- ▶ **Elverktyget får inte rotera när det bärs.** Kläder kan vid tillfällig kontakt med det roterande insatsverktyget dras in varvid insatsverktyget dras mot din kropp.
- ▶ **Rengör regelbundet elverktygets ventilationsöppningar.** Motorfläkten drar in damm i huset och en kraftig anhopning av metalldamm kan orsaka farliga elströmmar.
- ▶ **Använd inte elverktyget i närheten av brännbara material.** Risk finns för att gnistor antänder materialet.
- ▶ **Använd inte insatsverktyg som kräver flytande kylmedel.** Vatten eller andra kylvätskor kan medföra elstöt.

Varning för bakslag

- ▶ Ett bakslag är en plötslig reaktion hos insatsverktyget när t. ex. slipskivan, sliprondellen, stålborsten hakar upp sig eller blockerar. Detta leder till abrupt uppbromsning av det roterande insatsverktyget. Härvid accelererar ett okontrollerat elverktyg mot insatsverktygets rotationsriktning vid inklämningsstället.
Om t. ex. en slipskiva hakar upp sig eller blockerar i arbetsstycket kan slipskivans kant i arbetsstycket klämmas fast varvid slipskivan bryts sönder eller orsakar bakslag. Slipskivan rör sig nu mot eller bort från användaren beroende på skivans rotationsriktning vid inklämningsstället. Härvid kan slivskivor även brista.
Bakslag uppstår till följd av missbruk eller felaktig hantering av elverktyget. Detta kan undvikas genom skyddsåtgärder som beskrivs nedan.
- ▶ **Håll stadigt i elverktyget samt kroppen och armarna i ett läge som är lämpligt för att motstå bakslagskrafter.** Användaren kan genom lämpliga försiktighetsåtgärder bättre behärska bakslagskrafterna.
- ▶ **Var särskilt försiktig vid bearbetning av hörn, skarpa kanter osv. Håll emot så att insatsverktyget inte studsar ut från arbetsstycket eller kommer i kläm.** På hörn, skarpa kanter eller vid studsning tenderar det roterande insatsverktyget att komma i kläm. Detta kan leda till att kontrollen förloras eller att bakslag uppstår.
- ▶ **Använd inte tunna sågblad.** Sådana insatsverktyg orsakar ofta bakslag eller förlorad kontroll över elverktyget.
- ▶ **Mata alltid insatsverktyget i samma riktning som skärkanten går ur materialet (motsvarar riktningen för spånutkast).** Om elverktyget matas i fel riktning kommer insatsverktyget att gå ur arbetsstycket, varvid elverktyget dras mot denna matningsriktning.
- ▶ **Spänn alltid fast arbetsstycket när kapskivor, höghastighetsfräsverktyg eller hårdmetallfräsverktyg används.** Redan vid en lätt snedställning i spåret kör insatsverktyget fast och kan orsaka bakslag. En kapskiva som kör fast går ofta sönder. Om stålsågblad, höghastighetsfräsverktyg eller hårdmetallfräsverktyg kör fast finns risk för att verktygshållaren hoppar ur spåret och kontrollen över elverktyget förloras.

Speciella säkerhetsanvisningar för slipning

- ▶ **Använd endast sådana slivskivstyper som är rekommenderade för elverktyget och godkända för användningarna. t. ex.: Slipa aldrig med kapskivans sida.** Kapskivor är avsedda för avverkning med skivans kant. Risk finns för att slivkroppen går sönder vid tryck från sidan.
- ▶ **Använd för koniska och raka slivstift med gänga endast oskadade dornar i rätt storlek och längd utan under-skärning på skuldran.** Lämpliga dornar reducerar eventuella brott.
- ▶ **Se till att kapskivan inte kommer i kläm och att den inte utsätts för högt mottryck. Försök inte skära för djupt.** Om kapskivan överbelastas ökar dess påfrestning och risk finns för att den snedvrids eller blockerar som sedan kan resultera i bakslag eller slivkroppsbrott.

60 | Svenska

- ▶ **Lägg inte upp handen på elverktyget i rotationsriktningen resp. bakom den roterande kapskivan.** Om du för kapskivan i arbetsstycket bort från handen kan i händelse av ett bakslag elverktyget med roterande skiva slungas mot din kropp.
- ▶ **Om kapskivan kommer i kläm eller arbetet avbryts, koppla från elverktyget och håll det lugnt tills skivan stannat fullständigt. Försök aldrig dra ut en roterande kapskiva ur skärspåret då detta kan leda till bakslag.** Lokalisera och åtgärda orsaken för inklämning.
- ▶ **Koppla inte åter på elverktyget om det sitter i arbetsstycket. Låt kapskivan uppnå fullt varvtal innan den försiktigt förs in i skärspåret för fortsatt kapning.** I annat fall kan skivan haka upp sig, hoppa ur arbetsstycket eller orsaka bakslag.
- ▶ **För att reducera risken för ett bakslag till följd av inklämd kapskiva ska skivor och andra stora arbetsstycken stödjas.** Stora arbetsstycken kan böjas ut till följd av hög egenvikt. Arbetsstycket måste därför stödjas på båda sidorna både i närheten av skärspåret och vid kanten.
- ▶ **Var speciellt försiktig vid "fickkapning" i dolda områden som t. ex. i en färdig vägg.** Där risk finns att kapskivan kommer i kontakt med gas- eller vattenledningar, elledningar eller andra föremål som kan orsaka bakslag.

Speciella säkerhetsanvisningar för polering (GGS 8 CE)

- ▶ **Se till att inga lösa delar finns på polerhättan t.ex. fastspänningsband. Kläm in eller kapa fastspänningsbanden.** Lösa roterande fastspänningsband kan gripa tag i fingren eller dras in i arbetsstycket.

Speciella säkerhetsanvisningar för arbeten med trådborstar (GGS 8 CE)

- ▶ **Observera att trådborstar även under normal användning förlorar trådbitar. Överbelasta inte stålborsten med för högt anliggningsstryck.** Utslungade trådbitar kan lätt tränga in genom kläder och/eller i huden.
- ▶ **Låt borstarna rotera med arbetshastighet minst en minut innan de används. Se till att under inkörning inga personer står framför eller i linje med borsten.** Under inkörning kan lösa trådbitar slungas ut.
- ▶ **Håll den roterande borsten bort från kroppen.** Vid arbeten med dessa borstar kan små partiklar och mycket små trådbitar slungas ut med hög hastighet och med risk för att tränga in i huden.

Extra säkerhetsanvisningar**Bär skyddsglasögon.**

- ▶ **Använd lämpliga detektorer för att lokalisera dolda försörjningsledningar eller konsultera det lokala eldistributionsbolaget.** Kontakt med elledningar kan orsaka brand och elstöt. En skadad gasledning kan leda till explosion. Inträngning i en vattenledning kan orsaka materiell skada eller elstöt.

- ▶ **Lås upp strömställaren och ställ den i Från-läget om strömförsörjningen avbryts t. ex. vid strömavbrott eller när stickproppen fränkopplas.** Detta hindrar en okontrollerad återstart av verktyget.
- ▶ **Säkra arbetsstycket.** Ett arbetsstycke som är fastspänt i en uppspanningsanordning eller ett skruvstycke hålls säkrare än med handen.

Produkt- och kapacitetsbeskrivning

Läs noga igenom alla säkerhetsanvisningar och instruktioner. Fel som uppstår till följd av att säkerhetsanvisningarna och instruktionerna inte följts kan orsaka elstöt, brand och/eller allvarliga personskador.

Fäll upp sidan med illustration av elverktyget och håll sidan uppfälld när du läser bruksanvisningen.

Ändamålsenlig användning

Elverktyget är avsett för slipning och gradning av metall med korundslipstift samt för arbeten med sliphylsor.

GGS 8 CE: Elverktyget kan dessutom användas för borstning och polering av metall.

Illustrerade komponenter

Numreringen av komponenterna hänvisar till illustration av elverktyget på grafiksida.

- 1 Spänntång
- 2 Spännmutter
- 3 Slipspindel
- 4 Spindelhals
- 5 Strömställare Till/Från
- 6 Stållratt varvtalsförval (GGS 8 CE/GGS 28 CE/GGS 28 LCE)
- 7 Handgrepp (isolerad greppyta)
- 8 Fast skruvnyckel på slipspindeln*
- 9 Fast skruvnyckel på spännmuttern*

*I bruksanvisningen avbildat och beskrivet tillbehör ingår inte i standardleveransen. I vårt tillbehörsprogram beskrivs allt tillbehör som finns.

Tekniska data

Rak slipmaskin	GGs ... Professional	8 CE	28 C	28 CE	28 LC	28 LCE
Produktnummer	3 601 ...	B22 1..	B20 0..	B20 1..	B21 0..	B21 1..
Upptagen märkeffekt	W	750	600	650	650	650
Avgiven effekt	W	420	350	380	380	380
Märkvarvtal	min ⁻¹	8000	28000	28000	28000	28000
Område för varvtalsinställning	min ⁻¹	2500 -8000	-	10000 -28000	-	10000 -28000
max. spännstångsdiameter	mm	8	8	8	8	8
Nyckeltag på						
- Spännmutter	mm	19	19	19	19	19
- Slipspindel	mm	13	19	19	13	13
Spindelhals-Ø	mm	43	43	43	43	43
max. slipkroppsdiometer	mm	50	50	50	50	50
max. diameter på polerverktyg	mm	80	-	-	-	-
Konstantelektronik		●	●	●	●	●
Varvtalsförval		●	-	●	-	●
Vikt enligt EPTA-Procedure 01/2003	kg	1,7	1,4	1,4	1,6	1,6
Skyddsklass		□/II	□/II	□/II	□/II	□/II
Uppgifterna gäller för en märkspänning på [U] 230 V. Vid avvikande spänning och för utföranden i vissa länder kan uppgifterna variera.						
Beakta produktnumret på elverkytets typskylt. Handelsbeteckningarna för enskilda elverkyt kan variera.						

Buller-/vibrationsdata

Mätvärdena för ljudnivån anges enligt EN 60745.

GGs ... Professional		28 C 28 CE	28 LC 28 LCE	8 CE
Verktygets A-vägd ljudnivå är i typiska fall				
Ljudtrycksnivå	dB(A)	78	77	82
Ljudeffektnivå	dB(A)	89	88	93
Onoggrannhet K =	dB	3	3	3
Använd hörselskydd!				
Totala vibrationsemissionsvärden a_h (vektorsumma ur tre riktningar) och onoggrannhet K framtaget enligt EN 60745:				
Ytslipning (skrubbning med en slipkroppsdiometer på 25 mm):				
a_h	m/s ²	3	6	≤2,5
K	m/s ²	1,5	1,5	1,5
Totala vibrationsemissionsvärden a_h (vektorsumma ur tre riktningar) och onoggrannhet K framtaget enligt EN 60745:				
Ytslipning (skrubbning med en slipkroppsdiometer på högst 50 mm):				
a_h	m/s ²	8	14	≤2,5
K	m/s ²	1,5	1,5	1,5

Mätningen av den vibrationsnivå som anges i denna anvisning har utförts enligt en mätmetod som är standardiserad i EN 60745 och kan användas vid jämförelse av olika elverkyt. Mätmetoden är även lämplig för preliminär bedömning av vibrationsbelastningen.

Den angivna vibrationsnivån representerar den huvudsakliga användningen av elverkyt. Om däremot elverkyt används för andra ändamål och med andra insatsverktyg eller inte underhållits ordentligt kan vibrationsnivån avvika. Härvid kan vibrationsbelastningen under arbetsperioden öka betydligt.

För en exakt bedömning av vibrationsbelastningen bör även de tider beaktas när elverkyt är fränkopplat eller är igång, men inte används. Detta reducerar tydligt vibrationsbelastningen för den totala arbetsperioden.

Bestäm extra säkerhetsåtgärder för att skydda operatören mot vibrationernas inverkan t. ex.: underhåll av elverkyt och insatsverktygen, att hålla händerna varma, organisation av arbetsförloppen.

62 | Svenska

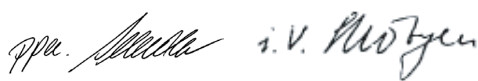
Försäkran om överensstämmelse

Vi försäkras härmed under exklusivt ansvar att denna produkt som beskrivs i "Tekniska data" överensstämmer med följande normer och normativa dokument: EN 60745 enligt bestämmelserna i direktiven 2004/108/EG, 2006/42/EG.

Teknisk tillverkningsdokumentation finns hos:
Robert Bosch GmbH, Postfach 10 01 56,
D-70745 Leinfelden-Echterdingen

Dr. Egbert Schneider
Senior Vice President
Engineering

Dr. Eckerhard Strötgen
Head of Product
Certification



Robert Bosch GmbH, Power Tools Division
D-70745 Leinfelden-Echterdingen
18.04.2011

Montage

- **Dra stickproppen ur nätuttaget innan arbeten utförs på elverktyget.**

Montering av slipverktyg (se bild A)

- **Använd endast lämpliga och oskadade skruvnycklar (se "Tekniska data").**
- Rengör slipspindeln **3** och alla delar som skall monteras.
- Håll emot slipspindeln **3** med fast skruvnyckel **8** på nyckeltaget.
- Lossa spännmuttern **2** med den fasta skruvnyckeln **9** på nyckeltaget genom att vrida den moturs.
- Stick in slipkroppens spänskraft mot anslag i spännstången **1**.
- Håll emot slipspindeln **3** med den fasta skruvnyckeln **8** och spänn insatsverktyget med den fasta skruvnyckeln **9** på nyckeltaget genom att vrida moturs.

Slipkroppen måste rotera jämnt. Använd inte längre orunda slipstift utan byt ut dem.

- **Dra inte fast spännstången med spännmuttern innan en slipkropp är monterad.** Spännstången kan i annat fall skadas.

Damm-/spånutsugning

- Damm från material som t. ex. blyhaltig målning, vissa träslag, mineraler och metall kan vara hälsovådligt. Beröring eller inandning av dammet kan orsaka allergiska reaktioner och/eller andningsbesvär hos användaren eller personer som uppehåller sig i närheten.
- Vissa damm från ek eller bok anses vara cancerogena, speciellt då i förbindelse med tillsatssämnen för träbehandling (kromat, träkonserveringsmedel). Endast yrkesmän får bearbeta asbesthaltigt material.

- Se till att arbetsplatsen är väl ventilerad.
- Vi rekommenderar ett andningsskydd i filterklass P2.

Beakta de föreskrifter som i aktuellt land gäller för bearbetat material.

- **Undvik dammanhopning på arbetsplatsen.** Damm kan lätt självantändas.

Drift

Driftstart

- **Beakta nätspänningen! Kontrollera att strömkällans spänning överensstämmer med uppgifterna på elverktygets typskylt. Elverktyg märkta med 230 V kan även anslutas till 220 V.**

In- och urkoppling

Skjut för **inkoppling** av elverktyget strömställaren Till/Från **5** framåt.

För att **spärra** strömställaren Till/Från **5** tryck ned strömställaren Till/Från **5** framtill tills den snäpper fast.

För elverktygets **frånkoppling** släpp strömställaren Till/Från **5** eller om den är låst tryck helt kort bak till på strömställaren Till/Från **5** och släpp den igen.

Bakslagsfrånkoppling

Vid plötsligt varvtalsfall t. ex. blockering i kapspåret avbryter elektroniken strömmatningen till motorn.

För **återstart** ställ strömställaren Till/Från **5** i frånkopplingsläge och koppla på nytt på elverktyget.

Konstantelektronik

Den inbyggda elektroniken håller maskinens varvtal i det närmaste konstant även på tomgång och under belastning och garanterar en jämn arbetseffekt.

Varvtalsförval (GGS 8 CE/GGS 28 CE/GGS 28 LCE)

Med ställratten varvtalsförval **6** kan önskat varvtal väljas även under drift.

Krävt varvtal är beroende av bearbetat material och insatsverktygets diameter. Se till att insatsverktygets högsta tillåtna varvtal inte överskrids.

Ställrattens läge	Tomgångsvarvtal (min ⁻¹)	
	GGS 28 CE GGS 28 LCE	GGS 8 CE
1	10000	2500
2	12700	3600
3	16700	4600
4	19700	5700
5	23500	6800
6	28000	8000

Arbetsanvisningar

För bästa slipresultat för slipkroppen med lätt tryck och jämn hastighet fram och tillbaka. För kraftigt tryck minskar elverktygets effekt och slipkroppen slits snabbare.

Underhåll och service

Underhåll och rengöring

- ▶ **Dra stickproppen ur nätuttaget innan arbeten utförs på elverktyget.**
- ▶ **Håll elverktyget och dess ventilationsöppningar rena för bra och säkert arbete.**
- ▶ **Använd under extrema betingelser om möjligt en utsugningsanläggning. I dylika fall ska ventilationsöppningarna renblåsas ofta och ett felströmsskydd (FI) förkopplas.** Vid bearbetning av metall kan damm samlas i elverktygets inre. Elverktygets skyddsisolering kan försämrans.

Om i elverktyget trots exakt tillverkning och sträng kontroll störning skulle uppstå, bör reparation utföras av auktoriserad serviceverkstad för Bosch elverktyg.

Ange alltid vid förfrågningar och reservdelsbeställningar det 10-siffriga produktnumret som finns på elverktygets typskylt.

Kundservice och kundkonsulter

Kundservicen ger svar på frågor beträffande reparation och underhåll av produkter och reservdelar. Sprängskissar och informationer om reservdelar lämnas även på adressen: www.bosch-pt.com

Bosch kundkonsultgruppen hjälper gärna när det gäller frågor beträffande köp, användning och inställning av produkter och tillbehör.

Svenska

Bosch Service Center
Telegrafvej 3
2750 Ballerup
Danmark
Tel.: +46 (020) 41 44 55
Fax: +46 (011) 18 76 91

Avfallshantering

Elverktyg, tillbehör och förpackning ska omhändertas på miljövänligt sätt för återvinning.

Släng inte elverktyg i hushållsavfall!

Endast för EU-länder:



Enligt europeiska direktivet 2002/96/EG för avfall som utgörs av elektriska och elektroniska produkter och dess modifiering till nationell rätt måste obrukbara elverktyg omhändertas separat och på miljövänligt sätt lämnas in för återvinning.

Ändringar förbehålles.

Norsk

Sikkerhetsinformasjon

Generelle advarsler for elektroverktøy

⚠ ADVARSEL Les gjennom alle advarslene og anvisningene. Feil ved overholdelsen av advarslene og nedenstående anvisninger kan medføre elektriske støt, brann og/eller alvorlige skader.

Ta godt vare på alle advarslene og informasjonene.

Det nedenstående anvendte uttrykket «elektroverktøy» gjelder for strømdrevne elektroverktøy (med ledning) og batteridrevne elektroverktøy (uten ledning).

Sikkerhet på arbeidsplassen

- ▶ **Hold arbeidsområdet rent og ryddig og sørg for bra belysning.** Rotete arbeidsområder eller arbeidsområder uten lys kan føre til ulykker.
- ▶ **Ikke arbeid med elektroverktøyet i eksplosjonsutsatte omgivelser – der det befinner seg brennbare væsker, gass eller støv.** Elektroverktøy lager gnister som kan antenne støv eller damper.
- ▶ **Hold barn og andre personer unna når elektroverktøyet brukes.** Hvis du blir forstyrret under arbeidet, kan du miste kontrollen over elektroverktøyet.

Elektrisk sikkerhet

- ▶ **Støpselet til elektroverktøyet må passe inn i stikkkontakten. Støpselet må ikke forandres på noen som helst måte. Ikke bruk adapterstøpsler sammen med jordede elektroverktøy.** Bruk av støpsler som ikke er forandret på og passende stikkontakter reduserer risikoen for elektriske støt.
- ▶ **Unngå kroppskontakt med jordede overflater slik som rør, ovner, komfyrer og kjøleskap.** Det er større fare ved elektriske støt hvis kroppen din er jordet.
- ▶ **Hold elektroverktøyet unna regn eller fuktighet.** Der som det kommer vann i et elektroverktøy, øker risikoen for elektriske støt.
- ▶ **Ikke bruk ledningen til andre formål, f. eks. til å bære elektroverktøyet, henge det opp eller trekke det ut av stikkkontakten. Hold ledningen unna varme, olje, skarpe kanter eller verktøydeler som beveger seg.** Med skadede eller opphopede ledninger øker risikoen for elektriske støt.
- ▶ **Når du arbeider utendørs med et elektroverktøy, må du kun bruke en skjøteledning som er egnet til utendørs bruk.** Når du bruker en skjøteledning som er egnet for utendørs bruk, reduseres risikoen for elektriske støt.
- ▶ **Hvis det ikke kan unngås å bruke elektroverktøyet i fuktige omgivelser, må du bruke en jordfeilbryter.** Bruk av en jordfeilbryter reduserer risikoen for elektriske støt.

64 | Norsk

Personsikkerhet

- ▶ **Vær oppmerksom, pass på hva du gjør, gå fornuftig frem når du arbeider med et elektroverktøy. Ikke bruk elektroverktøy når du er trett eller er påvirket av narkotika, alkohol eller medikamenter.** Et øyeblikks uoppmerksomhet ved bruk av elektroverktøyet kan føre til alvorlige skader.
- ▶ **Bruk personlig verneutstyr og husk alltid å bruke vernebriller.** Bruk av personlig sikkerhetsutstyr som støvmaske, sklifaste arbeidssko, hjelm eller hørselvern – avhengig av type og bruk av elektroverktøyet – reduserer risikoen for skader.
- ▶ **Unngå å starte verktøyet ved en feiltagelse. Forvis deg om at elektroverktøyet er slått av før du kobler det til strømmen og/eller batteriet, løfter det opp eller bærer det.** Hvis du holder fingeren på bryteren når du bærer elektroverktøyet eller kobler elektroverktøyet til strømmen i innkoblet tilstand, kan dette føre til uhell.
- ▶ **Fjern innstillingsverktøy eller skrunøkler før du slår på elektroverktøyet.** Et verktøy eller en nøkkel som befinner seg i en roterende verktøydeler, kan føre til skader.
- ▶ **Unngå en unormal kroppsholdning. Sørg for å stå stødig og i balanse.** Dermed kan du kontrollere elektroverktøyet bedre i uventede situasjoner.
- ▶ **Bruk alltid egnede klær. Ikke bruk vide klær eller smykker.** Hold hår, tøy og hansker unna deler som beveger seg. Løstsittende tøy, smykker eller langt hår kan komme inn i deler som beveger seg.
- ▶ **Hvis det kan monteres støvavsug- og oppsamlingsinnretninger, må du forvisse deg om at disse er tilkoblet og brukes på korrekt måte.** Bruk av et støvavsug reduserer faren på grunn av støv.

Omhyggelig bruk og håndtering av elektroverktøy

- ▶ **Ikke overbelast verktøyet. Bruk et elektroverktøy som er beregnet til den type arbeid du vil utføre.** Med et passende elektroverktøy arbeider du bedre og sikrere i det angitte effektområdet.
- ▶ **Ikke bruk elektroverktøy med defekt på-/av-bryter.** Et elektroverktøy som ikke lenger kan slås av eller på, er farlig og må repareres.
- ▶ **Trekk støpselet ut av stikkkontakten og/eller fjern batteriet før du utfører innstillinger på elektroverktøyet, skifter tilbehørsdeler eller legger maskinen bort.** Disse tiltakene forhindrer en utilsiktet startung av elektroverktøyet.
- ▶ **Elektroverktøy som ikke er i bruk må oppbevares utilgjengelig for barn. Ikke la maskinen brukes av personer som ikke er fortrolig med dette eller ikke har lest disse anvisningene.** Elektroverktøy er farlige når de brukes av uerfarne personer.
- ▶ **Vær nøye med vedlikeholdet av elektroverktøyet. Kontroller om bevegelige verktøydeler fungerer feilfritt og ikke klemmes fast, og om deler er brukket eller skadet, slik at dette innvirker på elektroverktøyet funksjon. La disse skadede delene repareres før elektroverktøyet brukes.** Dårlig vedlikeholdte elektroverktøy er årsaken til mange uhell.
- ▶ **Hold skjæreverktøyene skarpe og rene.** Godt stelte skjæreverktøy med skarpe skjær setter seg ikke så ofte fast og er lettere å føre.
- ▶ **Bruk elektroverktøy, tilbehør, verktøy osv. i henhold til disse anvisningene. Ta hensyn til arbeidsforholdene og arbeidet som skal utføres.** Bruk av elektroverktøy til andre formål enn det som er angitt kan føre til farlige situasjoner.

Service

- ▶ **Elektroverktøyet ditt skal alltid kun repareres av kvalifisert fagpersonale og kun med originale reservedeler.** Slik opprettholdes verktøyet sikkerhet.

Sikkerhetsinformasjon for rettsliper**Enhetlig sikkerhetsinformasjon til sliping, arbeid med stålborster, polering og modellering:**

- ▶ **Dette elektroverktøyet skal brukes som sliper, modelleringsmaskin, polermaskin (GG5 8 CE) og stålborste (GG5 8 CE). Følg alle sikkerhetsinformasjoner, anvisninger, bilder og data som du får levert sammen med elektroverktøyet.** Dersom disse anvisninger ikke følges, kan det resultere i elektrisk overslag, brann eller store personskader.
- ▶ **Ikke bruk tilbehør som ikke er spesielt beregnet og anbefalt av produsenten for dette elektroverktøyet.** Selv om du kan feste tilbehøret på elektroverktøyet ditt, garanterer dette ingen sikker bruk.
- ▶ **Det godkjente turtallet til innsatsverktøyet må være minst like høyt som det maksimale turtallet som er angitt på elektroverktøyet.** Tilbehør som dreies hurtigere enn godkjent, kan brenne og slynges rundt.
- ▶ **Utvendig diameter og tykkelse på innsatsverktøyet må tilsvare målene for el-verktøyet.** Innsatsverktøy med gale dimensjoner kan ikke kontrolleres tilstrekkelig.
- ▶ **Slipeskiver, slipesylindere eller annet tilbehør må passe nøyaktig på slipespindelen eller spenntangen til el-verktøyet.** Innsatsverktøy som ikke passer nøyaktig på slipespindelen til el-verktøyet, dreier seg ujevnt, vibrerer svært sterkt og kan medføre at du mister kontrollen.
- ▶ **Skiver, slipesylindere, skjæreverktøy eller annet tilbehør som er montert på et dor må settes helt inn i spenntangen eller chucken. «Overhenget» hhv. avstanden til doret mellom skiven og spenntangen må være minimal.** Hvis doret ikke spennes tilstrekkelig og/eller overhenget til skiven er for langt, kan den monterte skiven løsne og kastes ut med stor hastighet.
- ▶ **Ikke bruk skadede innsatsverktøy. Sjekk før hver bruk om innsatsverktøy slik som slipeskiver er splintret eller revnet, om slipesylindere er revnet eller svært slitt, om stålborster har løse eller brukkede tråder.** Hvis elektroverktøyet eller innsatsverktøyet faller ned, må du kontrollere om det er skadet eller bruk et ikke skadet innsatsverktøy. Når du har kontrollert og satt inn innsatsverktøyet, må du holde personer som oppholder seg i nærheten unna det roterende innsatsverktøyet og la elektroverktøyet gå i ett minutt med maksimalt turtall. Skadede innsatsverktøy brenner som regel i løpet av denne testtiden.

- ▶ **Bruk personlig beskyttelsesutstyr. Avhengig av typen bruk må du bruke visir, øyebeskyttelse eller vernebriller. Om nødvendig må du bruke støvmaske, hørselvern, vernehansker eller spesialforkle som holder små slipeslag og materialpartikler unna kroppen din.** Øynene bør beskyttes mot fremmedlegemer som kan fly rundt ved visse typer bruk. Støv- eller pustevernmasker må filtrere den typen støv som oppstår ved denne bruken. Hvis du er utsatt for sterk støv over lengre tid, kan du miste hørselen.
 - ▶ **Pass på at andre personer holder tilstrekkelig avstand til arbeidsområdet ditt. Alle som går inn i arbeidsområdet må bruke personlig verneutstyr.** Brukne deler til verktøyet eller brukne innsatsverktøy kan slynges ut og derfor også forårsake skader utenfor det direkte arbeidsområdet.
 - ▶ **Hold maskinen kun fast på de isolerte gripeflatene når du utfører arbeid der innsatsverktøyet kan treffe mot skjulte strømledninger eller sin egen strømlledning.** Kontakt med spenningsførende ledninger kan også sette metallgjenstander under spenning og føre til elektriske støt.
 - ▶ **Hold el-verktøyet alltid godt fast når du starter det.** Ved oppkjøring til full hastighet kan motorens reaksjonsmoment føre til at el-verktøyet vrir seg.
 - ▶ **Hvis det er mulig bør du bruke spennvinger til å fikse arbeidsstykket. Hold aldri et lite arbeidsstykke i den ene hånden og verktøyet i den andre når du bruker verktøyet.** Ved å spenne fast små arbeidsstykker har du hendene ledig til en bedre kontroll over elektroverktøyet. Ved kapping av runde arbeidsstykker, som treplugg, stenger eller rør, har disse en tendens til å rulle bort, slik at verktøysinnsatsen klemmes fast og kan slynges mot deg.
 - ▶ **Hold strømlledningen unna roterende innsatsverktøy.** Hvis du mister kontrollen over elektroverktøyet kan strømlledningen kappes eller komme inn i verktøyet, og hånden eller armen din kan komme inn i det roterende innsatsverktøyet.
 - ▶ **Legg aldri elektroverktøyet ned før innsatsverktøyet er stanset helt.** Det roterende innsatsverktøyet kan komme i kontakt med overflaten der maskinen legges ned, slik at du kan miste kontrollen over elektroverktøyet.
 - ▶ **Etter utskifting av verktøysinnsats eller innstillinger på maskinen må du sørge for at spennangemuttere, chucker eller andre festelementer er trukket godt fast.** Løse festelementer kan forskyves uventet og medføre at du mister kontrollen; ufestede, roterende komponenter slynges bort med stor makt.
 - ▶ **La aldri elektroverktøyet være innkoblet mens du bærer det.** Tøyet ditt kan komme inn i det roterende innsatsverktøyet hvis det tilfeldigvis kommer i kontakt med verktøyet og innsatsverktøyet kan da bore seg inn i kroppen din.
 - ▶ **Rengjør ventilasjonsåpningene til elektroverktøyet med jevne mellomrom.** Motorviften trekker støv inn i huset, og en stor oppsamling av metallstøv kan medføre elektrisk fare.
 - ▶ **Ikke bruk elektroverktøyet i nærheten av brennbare materialer.** Gnister kan antenne disse materialene.
 - ▶ **Bruk ikke innsatsverktøy som krever flytende kjølemidler.** Bruk av vann eller andre flytende kjølemidler kan føre til elektriske støt.
- Tilbakeslag og tilsvarende advarsler**
- ▶ Tilbakeslag er innsatsverktøyets plutselige reaksjon etter at det har hengt seg opp eller blokkerer. Dette kan gjelde slipeskiven, slipetallerkenen, stålborsten osv.. Opphenging eller blokkering fører til at det roterende innsatsverktøyet stanser helt plutselig. Slik akselereres et ukontrollert elektroverktøy mot innsatsverktøyets dreieretning på blokkeringsstedet. Hvis f. eks. en slipeskive henger seg opp eller blokkerer i arbeidsstykket, kan kanten på slipeskiven som dykker inn i arbeidsstykket, henge seg opp og slik brekker slipeskiven eller forårsaker et tilbakeslag. Slipeskiven beveger seg da mot eller bort fra brukeren, avhengig av skivens dreieretning på blokkeringsstedet. Slik kan slipeskiver også brenne. Et tilbakeslag er resultat av en gal eller feilaktig bruk av elektroverktøyet. Det kan unngås ved å følge egnede sikkerhetstiltak som beskrevet nedenstående.
 - ▶ **Hold elektroverktøyet godt fast og plasser kroppen og armene dine i en stilling som kan ta imot tilbakeslagskrefter.** Brukeren kan beherske tilbakeslagskrefter med egnede sikkerhetstiltak.
 - ▶ **Vær spesielt forsiktig i hjørner, på skarpe kanter osv. Du må forhindre at innsatsverktøy avprelles fra arbeidsstykket eller klemmes fast.** Det roterende innsatsverktøyet har en tendens til å klemmes fast i hjørner, på skarpe kanter eller hvis det avprelles. Dette forårsaker kontrolltap eller tilbakeslag.
 - ▶ **Ikke bruk et tynt sagblad.** Slike innsatsverktøy fører ofte til tilbakeslag eller til at man mister kontrollen over elektroverktøyet.
 - ▶ **Før innsatsverktøyet alltid inn i materialet i samme retning som skjærekanten forlater materialet i (tilsvarende retningen som spon kastes ut i).** Hvis du fører elektroverktøyet i gal retning, kan innsatsverktøyet bryte ut av arbeidsstykket, slik at elektroverktøyet trekkes i denne fremskyvningsretningen.
 - ▶ **Spenn alltid fast arbeidsstykket ved bruk av kappeskiver, høyhastighets-freseverktøy eller hardmetall-freseverktøy.** Ved den minste fastkiling i sporet kjøres innsatsverktøyet fast og kan medføre tilbakeslag. Ved fastkiling av en kappeskive brenner denne vanligvis. Ved fastkiling av stålsagblad, høyhastighets-freseverktøy eller hardmetall-freseverktøy kan verktøysinnsatsen springe ut av sporet og medføre at du mister kontrollen over elektroverktøyet.
- Spesielle sikkerhetsinformasjoner om sliping**
- ▶ **Bruk kun slipeskivetyper som anbefales for elektroverktøyet ditt, og kun til anbefalt bruk. F. eks.: Slip aldri med sideflaten på en kappeskive.** Kappeskiver er beregnet til materialfjerning med kanten på skiven. Kraftinnvirkning fra siden på denne slipeskiven kan føre til at den brenner.
 - ▶ **Til koniske og rette slipestifter med gjenger må du kun bruke uskadede dor i rett størrelse og lengde, uten bakskjæring på skulderen.** Egnede dor reduserer muligheten for brudd.

66 | Norsk

- ▶ **Unngå blokkering av kappeskiven eller for sterkt presstrykk. Ikke utfør for dype snitt.** En overbelastning av kappeskiven øker slitasjen og tendensen til fastkiling eller blokkering og dermed også muligheten til tilbakeslag eller brudd på slipeskiven.
- ▶ **Ikke plasser hånden i rotasjonsretning hhv. bak den roterende kappeskiven.** Hvis du beveger kappeskiven i arbeidsstykket bort fra hånden din, kan elektroverktøyet med den dreierende skiven slynges rett mot deg i tilfelle det oppstår et tilbakeslag.
- ▶ **Hvis kappeskiven blokkerer eller du avbryter arbeidet, slår du av elektroverktøyet og holder det rolig til skiven er stanset helt. Forsøk aldri å trekke den roterende kappeskiven ut av snittet, ellers kan det oppstå et tilbakeslag.** Finn og fjern årsaken til blokkeringen.
- ▶ **Ikke start elektroverktøyet igjen så lenge det befinner seg i arbeidsstykket. La kappeskiven oppnå det maksimale turtallet før du fortsetter forsiktig med snittet.** Ellers kan skiven henge seg opp, springe ut av arbeidsstykket eller forårsake tilbakeslag.
- ▶ **Støtt plater eller store arbeidsstykker for å redusere risikoen for tilbakeslag fra en fastklemt kappeskive.** Store arbeidsstykker kan bøyes av sin egen vekt. Arbeidsstykket må støttes på begge sider, både nær kappesnippet og på kanten.
- ▶ **Vær spesielt forsiktig ved «inndykingsnitt» i vegger eller andre uoversiktelige områder.** Den inntrengende kappeskiven kan treffe på gass- eller vannledninger, elektriske ledninger eller gjenstander som kan forårsake tilbakeslag.

Spesielle advarsler om polering (GGS 8 CE)

- ▶ **Det må aldri finnes løse deler på polerheten, spesielt ikke festesnorer. Putt unna eller kapp festesnorene.** Løse roterende festesnorer kan gripe tak i fingrene dine eller vikle seg inn i arbeidsstykket.

Spesielle advarsler for arbeid med stålborster (GGS 8 CE)

- ▶ **Husk på at stålborsten mister stålbitar i løpet av vanlig bruk. Ikke overbelast ståldelene med for sterkt presstrykk.** Ståldeler som slynges bort kan lett trenge inn gjennom tynt tøy og/eller hud.
- ▶ **La børstene gå i minst ett minutt i arbeidshastighet før de brukes. Pass på at det da ikke står en annen person foran eller på samme linje som børsten.** I løpet av innkjøringstiden kan løse trådbiter slynges rundt.
- ▶ **Retten den roterende stålborsten bort fra deg selv.** Ved arbeid med disse børstene kan det slynges rundt små partikler og bittesmå trådbiter i høy hastighet og slik trenge inn i huden.

Ekstra advarsler**Bruk vernebriller.**

- ▶ **Bruk egnede detektorer til å finne skjulte strøm-/gass-/vannledninger, eller spør hos det lokale el-/gass-/vannverket.** Kontakt med elektriske ledninger kan medføre brann og elektrisk støt. Skader på en gassledning kan føre til eksplosjon. Inntrenging i en vannledning forårsaker materielle skader og kan medføre elektriske støt.
- ▶ **Lås opp av-/på-bryteren og sett den i av-posisjon hvis strømtilførselen avbrytes, f. eks. ved strømbrytning eller hvis støpselet trekkes ut.** Slik forhindres en ukontrollert ny start.
- ▶ **Sikre arbeidsstykket.** Et arbeidsstykke som holdes fast med spenninnetninger eller en skrustikke, holdes sikrere enn med hånden.

Produkt- og ytelsesbeskrivelse

Les gjennom alle advarslene og anvisningene. Feil ved overholdelsen av advarslene og nedenstående anvisninger kan medføre elektriske støt, brann og/eller alvorlige skader.

Brett ut utbrettssiden med bildet av maskinen, og la denne siden være utbrettet mens du leser bruksanvisningen.

Formålmessig bruk

Elektroverktøyet er beregnet til sliping og avgraving av metall med korundslipeskiver og til arbeid med slipebånd.

GGS 8 CE: Elektroverktøyet er i tillegg beregnet til børsting og polering av metall.

Illustrerte komponenter

Nummereringen av de illustrerte komponentene gjelder for bildet av elektroverktøyet på illustrasjonssiden.

- 1 Spennetange
- 2 Spennmutter
- 3 Slipespindel
- 4 Spindelhals
- 5 På-/av-bryter
- 6 Stillhjul for turtallforvalg (GGS 8 CE/GGS 28 CE/GGS 28 LCE)
- 7 Håndtak (isolert grepflate)
- 8 Fastnøkkel på slipespindelen*
- 9 Fastnøkkel på spennmutteren*

*Illustrert eller beskrevet tilbehør inngår ikke i standard-leveransen. Det komplette tilbehøret finner du i vårt tilbehørsprogram.

Tekniske data

Rettsliper	GGs ... Professional	8 CE	28 C	28 CE	28 LC	28 LCE
Produktnummer	3 601 ...	B22 1..	B20 0..	B20 1..	B21 0..	B21 1..
Opptatt effekt	W	750	600	650	650	650
Avgitt effekt	W	420	350	380	380	380
Nominelt turtall	min ⁻¹	8000	28000	28000	28000	28000
Turtallinnstillingsområde	min ⁻¹	2500 -8000	-	10000 -28000	-	10000 -28000
Maks. spennangediameter	mm	8	8	8	8	8
Nøkkelflate på						
- Spennmutteren	mm	19	19	19	19	19
- Slipespindelen	mm	13	19	19	13	13
Spindelhals-Ø	mm	43	43	43	43	43
Maks. slipeskivediameter	mm	50	50	50	50	50
Maks. polerverktøydiameter	mm	80	-	-	-	-
Konstantelektronikk		●	●	●	●	●
Turtallforvalg		●	-	●	-	●
Vekt tilsvarende EPTA-Procedure 01/2003	kg	1,7	1,4	1,4	1,6	1,6
Beskyttelsesklasse		□/II	□/II	□/II	□/II	□/II

Informasjonene gjelder for nominell spenning [U] på 230 V. Ved avvikende spenning og på visse nasjonale modeller kan disse informasjonene variere noe.

Legg merke til produktnummeret på typeskiltet til elektroverktøyet ditt. Handelsbetegnelsene for de enkelte elektroverktøyene kan variere.

Støy-/vibrasjonsinformasjon

Måleverdier for lyden funnet i henhold til EN 60745.

GGs ... Professional		28 C 28 CE	28 LC 28 LCE	8 CE
Det typiske A-bedømte støynivået for maskinen er				
Lydtrykknivå	dB(A)	78	77	82
Lydeffektnivå	dB(A)	89	88	93
Usikkerhet K =	dB	3	3	3
Bruk hørselvern!				
Totale svingningsverdier a_h (vektorsum fra tre retninger) og usikkerhet K beregnet jf. EN 60745:				
Overflatesliping (grovsliping med slipeskivediameter 25 mm):				
a_h	m/s ²	3	6	≤2,5
K	m/s ²	1,5	1,5	1,5
Totale svingningsverdier a_h (vektorsum fra tre retninger) og usikkerhet K beregnet jf. EN 60745:				
Overflatesliping (grovsliping med maks. slipeskivediameter 50 mm):				
a_h	m/s ²	8	14	≤2,5
K	m/s ²	1,5	1,5	1,5

Vibrasjonsnivået som er angitt i disse anvisningene er målt iht. en målemetode som er standardisert i EN 60745 og kan brukes til sammenligning av elektroverktøy med hverandre. Den egner seg til en foreløbig vurdering av svingningsbelastningen. Det angitte svingningsnivået representerer de hovedsakelige anvendelsene til elektroverktøyet. Men hvis elektroverktøyet brukes til andre anvendelser, med avvikende innsatsverktøy eller utilstrekkelig vedlikehold, kan svingningsnivået avvike. Dette kan føre til en tydelig øking av svingningsbelastningen over hele arbeidstidsrommet.

Til en nøyaktig vurdering av svingningsbelastningen skal det også tas hensyn til de tidene maskinen er slått av eller går, men ikke virkelig brukes. Dette kan tydelig redusere svingningsbelastningen over hele arbeidstidsrommet. Bestem ekstra sikkerhetstiltak til beskyttelse av brukeren mot svingningenes virkning, som for eksempel: Vedlikehold av elektroverktøy og innsatsverktøy, holde hendene varme, organisere arbeidsforløpene.

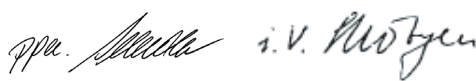
68 | Norsk

Samsvarserklæring

Vi erklærer som eneansvarlig at produktet som beskrives under «Tekniske data» stemmer overens med følgende normer eller normative dokumenter: EN 60745 jf. bestemmelsene i direktivene 2004/108/EF, 2006/42/EF.

Tekniske underlag hos:
Robert Bosch GmbH, Postfach 10 01 56,
D-70745 Leinfelden-Echterdingen

Dr. Egbert Schneider Dr. Eckerhard Strötgen
Senior Vice President Head of Product
Engineering Certification



Robert Bosch GmbH, Power Tools Division
D-70745 Leinfelden-Echterdingen
18.04.2011

Montering

- **Før alle arbeider på elektroverktøyet utføres må støpselet trekkes ut av stikkontakten.**

Montering av slipesverktøy (se bilde A)

- **Bruk kun passende og uskadede fastnøkler (se «Tekniske data»).**
- Rengjør slipespindelen **3** og alle delene som skal monteres.
- Hold slipespindelen **3** med fastnøkkelen **8** fast på nøkkelflaten.
Løsne spennmutteren **2** med fastnøkkelen **9** på nøkkelflaten ved å skru den mot urviserne.
- Sett skafet til slipeskiven helt inn i spennangen **1**.
- Hold slipespindelen **3** fast med fastnøkkelen **8** og spenninnsatsverktøyet fast med fastnøkkelen **9** på nøkkelflaten ved å skru med urviserne.

Slipeskiven må gå helt rundt. Urunde slipeskiver må ikke lenger brukes, men skiftes ut.

- **Trekk spennangen ikke fast med spennmutteren så lenge det ikke er montert slipeskiver.** Spennangen kan ellers ta skade.

Støv-/sponavsuging

- Støv fra materialer som blyholdig maling, noen tresorter, mineraler og metall kan være helsefarlige. Berøring eller innånding av støv kan utløse allergiske reaksjoner og/eller åndedrettssykdommer hos brukeren eller personer som befinner seg i nærheten.

Visse typer støv som eik- eller bøkstøv gjelder som kreftfremkallende, spesielt i kombinasjon med tilsetningsstoffer til trebearbeidelse (kromat, trebeskyttelsesmidler). Asbestholdig materiale må kun bearbeides av fagfolk.

- Sørg for god ventilasjon av arbeidsplassen.
- Det anbefales å bruke en støvmaske med filterklasse P2.

Følg ditt lands gyldige forskrifter for de materialene som skal bearbeides.

- **Unngå støv på arbeidsplassen.** Støv kan lett antennes.

Bruk

Igangsetting

- **Ta hensyn til strømspenningen! Spenningen til strømkilden må stemme overens med angivelsene på elektroverktøyets typeskilt. Elektroverktøy som er merket med 230 V kan også brukes med 220 V.**

Inn-/utkobling

Til **igangsetting** av elektroverktøyet må du skyve på-/av-bryteren **5** fremover.

Til **låsing** av på-/av-bryteren **5** skyver du på-/av-bryteren **5** ned foran til den går i lås.

Til **utkobling** av elektroverktøyet slipper du på-/av-bryteren **5** hhv. – hvis den er låst – trykker du på-/av-bryteren **5** ett øyeblikk og slipper den deretter.

Tilbakeslagsutkopling

Ved plutselig turtallreduksjon, f.eks. blokkering i kappesnit- tet, avbrytes motorens strømtilførsel elektronisk.

Til **ny igangsetting** setter du på-/av-bryteren **5** i utkople- tposisjon og slår elektroverktøyet på igjen.

Konstantelektronikk

Konstantelektronikken holder turtallet nesten konstant i tom- gang og ved belastning; dette sikrer en jevn arbeidseffekt.

Turtallforvalg (GGS 8 CE/GGS 28 CE/GGS 28 LCE)

Med stillhjul for turtallforvalg **6** kan nødvendig turtall for- håndsinnstilles også under drift.

Det nødvendige turtallet er avhengig av materialet som skal bearbeides og diameteren på innsatsverktøyet. Overhold maksimalt godkjent turtall på innsatsverktøyet.

Posisjon stillhjul	Tomgangsturtall (min ⁻¹)	
	GGS 28 CE	GGS 8 CE
1	10000	2500
2	12700	3600
3	16700	4600
4	19700	5700
5	23500	6800
6	28000	8000

Arbeidshenvisninger

Beveg slipeskiven jevnt frem og tilbake med svakt trykk for å oppnå et optimalt arbeidsresultat. For sterkt trykk reduserer ytelsesevnen til el-verktøyet og slipeskiven slites hurtigere.

Service og vedlikehold

Vedlikehold og rengjøring

- **Før alle arbeider på elektroverktøyet utføres må støpselet trekkes ut av stikkontakten.**
- **Hold elektroverktøyet og ventilasjonsspaltene alltid rene, for å kunne arbeide bra og sikkert.**

- **Ved ekstreme bruksvilkår må du om mulig alltid bruke et avsuganlegg. I slike tilfeller, blås gjennom ventilasjonssjonnspaltene og koble til en jordfeilbryter.** Ved bearbeidelse av metall kan det sette seg lededyktig støv inne i elektroverktøyet. Beskyttelsesisolasjonen til elektroverktøyet kan innskrenkes.

Hvis elektroverktøyet til tross for omhyggelige produksjons- og kontrollmetoder en gang skulle svikte, må reparasjonen utføres av et autorisert serviceverksted for Bosch-elektroverktøy.

Ved alle forespørsler og reservedelsbestillinger må du oppgi det 10-sifrede produktnummeret som er angitt på elektroverktøyetstypeskilt.

Kundeservice og kunderådgivning

Kundeservice hjelper deg ved spørsmål om reparasjon og vedlikehold av produktet ditt og reservedelene. Deltegnninger og informasjon om reservedeler finner du også under:

www.bosch-pt.com

Bosch-kundeservice er gjerne til hjelp ved spørsmål om kjøp, bruk og innstilling av produkter og tilbehør.

Norsk

Robert Bosch AS
Postboks 350
1402 Ski
Tel.: (+47) 64 87 89 50
Faks: (+47) 64 87 89 55

Deponering

Elektroverktøy, tilbehør og emballasje må leveres inn til miljøvennlig gjenvinning.

Elektroverktøy må ikke kastes i vanlig søppel!

Kun for EU-land:



Jf. det europeiske direktivet 2002/96/EF vedr. gamle elektriske og elektroniske apparater og tilpassingen til nasjonale lover må gammelt elektroverktøy som ikke lenger kan brukes samles inn og leveres inn til en miljøvennlig resirkulering.

Rett til endringer forbeholdes.

Suomi

Turvallisuusohjeita

Sähkötyökalujen yleiset turvallisuusohjeet

VAROITUS Lue kaikki turvallisuus- ja muut ohjeet. Turvallisuusohjeiden noudattamisen laiminlyönti saattaa johtaa sähköiskuun, tulipaloon ja/tai vakavaan loukkaantumiseen.

Säilytä kaikki turvallisuus- ja muut ohjeet tulevaisuutta varten.

Turvallisuusohjeissa käytetty käsite ”sähkötyökalu” käsittää verkkokäyttöisiä sähkötyökaluja (verkkojohdolla) ja akkukäyttöisiä sähkötyökaluja (ilman verkkojohdtoa).

Työpaikan turvallisuus

- **Pidä työskentelyalue puhtaana ja hyvin valaistuna.** Työpaikan epäjärjestys tai valaisemattomat työalueet voivat johtaa tapaturmiin.
- **Älä työskentele sähkötyökalulla räjähdyksalttiissa ympäristössä, jossa on palavaa nestettä, kaasua tai pölyä.** Sähkötyökalu muodostaa kipinöitä, jotka saattavat sytyttää pölyn tai höyryt.
- **Pidä lapset ja sivulliset loitolla sähkötyökalua käyttäessäsi.** Voit menettää laitteesi hallinnan, huomiosi suuntautuessa muualle.

Sähköturvallisuus

- **Sähkötyökalun pistotulpan tulee sopia pistorasiaan. Pistotulppaa ei saa muuttaa millään tavalla. Älä käytä mitään pistorasia-adaptoreita maadoitettujen sähkötyökalujen kanssa.** Alkuperäisessä kunnossa olevat pistotulpat ja sopivat pistorasiat vähentävät sähköiskun vaaraa.
- **Vältä koskettamasta maadoitettuja pintoja, kuten putkia, pattereita, liesiä tai jääkaappeja.** Sähköiskun vaara kasvaa, jos kehosi on maadoitettu.
- **Älä aseta sähkötyökalua alttiiksi sateelle tai kosteudelle.** Veden tunkeutuminen sähkötyökalun sisään kasvattaa sähköiskun riskiä.
- **Älä käytä verkkojohtoa väärin. Älä käytä sitä sähkötyökalun kantamiseen, ripustamiseen tai pistotulpan irrottamiseen pistorasiasta vetämällä. Pidä johto loitolla kuumuudesta, öljystä, terävistä reunoista ja liikkuvista osista.** Vahingoittuneet tai sokeutuneet johdot kasvattavat sähköiskun vaaraa.
- **Käyttäessäsi sähkötyökalua ulkona, käytä ainoastaan ulkokäyttöön soveltuvaa jatkojohtoa.** Ulkokäyttöön soveltuvan jatkojohdon käyttö pienentää sähköiskun vaaraa.
- **Jos sähkötyökalun käyttö kosteassa ympäristössä ei ole vältettävissä, tulee käyttää vikavirtasuojajytkintä.** Vikavirtasuojajytkimen käyttö vähentää sähköiskun vaaraa.

Henkilöturvallisuus

- **Ole valpas, kiinnitä huomiota työskentelyysi ja noudata tervettä järkeä sähkötyökalua käyttäessäsi. Älä käytä mitään sähkötyökalua, jos olet väsynyt tai huumeiden, alkoholin tahi lääkkeiden vaikutuksen alaisena.** Hetken tarkkaamattomuus sähkötyökalua käytettäessä, saattaa johtaa vakavaan loukkaantumiseen.
- **Käytä suojavarusteita. Käytä aina suojalaseja.** Henkilökohtaisen suojavarustuksen käyttö, kuten pölynaamarin, luistamattomien turvakengien, suojakypärän tai kuulonsuojaimien, riippuen sähkötyökalun lajista ja käyttötavasta, vähentää loukkaantumiseriskiä.
- **Vältä tahatonta käynnistämistä. Varmista, että sähkötyökalu on poiskytkettynä, ennen kuin liität sen sähköverkkoon ja/tai liität akun, otat sen käteen tai kannat sitä.** Jos kannat sähkötyökalua sormi käynnistyskytkimellä tai kytket sähkötyökalun pistotulpan pistorasiaan, käynnistyskytkimen ollessa käyntiasennossa, altistat itsesi onnettomuuksille.

- ▶ **Poista kaikki säätötyökalut ja ruuvitaltat, ennen kuin käynnistät sähkötyökalun.** Työkalu tai avain, joka sijaitsee laitteen pyöriässä osassa, saattaa johtaa loukkaantumiseen.
- ▶ **Vältä epänormaalia kehon asentoa. Huolehdi aina tukevasta seisoma-asennosta ja tasapainosta.** Täten voit paremmin hallita sähkötyökalua odottamattomissa tilanteissa.
- ▶ **Käytä tarkoitukseen soveltuvia vaatteita. Älä käytä löysiä työvaatteita tai koruja. Pidä hiukset, vaatteet ja käsineet loitolla liikkuvista osista.** Väljät vaatteet, korut ja pitkät hiukset voivat takertua liikkuviin osiin.
- ▶ **Jos pölynimu- ja keräilylaitteita voidaan asentaa, tulee sinun tarkistaa, että ne on liitetty ja että ne käytetään oikealla tavalla.** Pölynimulaitteiston käyttö vähentää pölyn aiheuttamia vaaroja.

Sähkötyökalujen huolellinen käyttö ja käsittely

- ▶ **Älä ylikuormita laitetta. Käytä kyseiseen työhön tarkoitettua sähkötyökalua.** Sopivaa sähkötyökalua käyttäen työskentelet paremmin ja varmemmin tehoalueella, jolle sähkötyökalu on tarkoitettu.
- ▶ **Älä käytä sähkötyökalua, jota ei voida käynnistää ja pysäyttää käynnistyskytkimestä.** Sähkötyökalu, jota ei enää voida käynnistää ja pysäyttää käynnistyskytkimellä, on vaarallinen ja se täytyy korjata.
- ▶ **Irrota pistotulppa pistorasiasta, ennen kuin suoritat säätöjä, vaihdat tarvikkeita tai siirät sähkötyökalun varastoitavaksi.** Nämä turvatoimenpiteet estävät sähkötyökalun tahattoman käynnistymisen.
- ▶ **Säilytä sähkötyökalut poissa lasten ulottuvilta, kun niitä ei käytetä. Älä anna sellaisten henkilöiden käyttää sähkötyökalua, jotka eivät tunne sitä tai jotka eivät ole lukeneet tätä käyttöohjetta.** Sähkötyökalut ovat vaarallisia, jos niitä käyttävät kokemattomat henkilöt.
- ▶ **Hoida sähkötyökalusi huolella. Tarkista, että liikkuvat osat toimivat moitteettomasti, eivätkä ole puristuksessa sekä, että siinä ei ole murtuneita tai vahingoittuneita osia, jotka saattaisivat vaikuttaa haitallisesti sähkötyökalun toimintaan. Anna korjata nämä voittuneet osat ennen käyttöä.** Monen tapaturman syyt löytyvät huonosti huolletuista laitteista.
- ▶ **Pidä leikkausterät terävinä ja puhtaina.** Huolellisesti hoidetut leikkaustyökalut, joiden leikkausreunat ovat teräviä, eivät tartu helposti kiinni ja niitä on helpompi hallita.
- ▶ **Käytä sähkötyökaluja, tarvikkeita, vaihtotyökaluja jne. näiden ohjeiden mukaisesti. Ota tällöin huomioon työolosuhteet ja suoritettava toimenpide.** Sähkötyökalun käyttö muuhun kuin sille määrättyyn käyttöön, saattaa johtaa vaarallisiin tilanteisiin.

Huolto

- ▶ **Anna ainoastaan koulutettujen ammattihenkilöiden korjata sähkötyökalusi ja hyväksy korjauksiin vain alkuperäisiä varaosia.** Täten varmistat, että sähkötyökalu säilyy turvallisena.

Suorahiomakoneiden turvallisuusohjeet

Yhteiset turvallisuusohjeet hiomista, teräsharjatyökentelyä, kiillotusta ja mallintamista varten:

- ▶ **Tätä sähkötyökalua käytetään hiomakoneena, mallintamiseen, kiillotukseen (GGS 8 CE) ja teräsharjatyökentelyyn (GGS 8 CE). Ota huomioon kaikki turvallisuusohjeet, ohjeet, piirustukset ja tiedot, joita saat sähkötyökalun kanssa.** Ellet noudata seuraavia ohjeita, se saattaa johtaa sähköiskuun, tulipaloon ja/tai vaikeisiin loukkaantumisiin.
- ▶ **Älä käytä mitään lisälaitteita, joita ei valmistaja ole tarkoittanut tai suositellut nimenomaan tälle sähkötyökalulle.** Vain se, että pystyt kiinnittämään laitetta sähkötyökaluusi ei takaa sen turvallista käyttöä.
- ▶ **Vaihtotyökalun sallitun kierrosluvun tulee olla vähintään yhtä suuri, kuin sähkötyökalussa mainittu suurin kierrosluku.** Lisätarvike, joka pyörii sallittua suuremmalla nopeudella, saattaa murtua ja sinkoutua ympäristöön.
- ▶ **Vaihtotyökalun ulkohalkaisijan ja paksuuden tulee vastata sähkötyökalun mittatietoja.** Väärin mitoitettuja vaihtotyökaluja ei voida hallita riittävästi.
- ▶ **Hiomalaikkojen, hiomasylinterien ja muitten lisätarvikkeiden tulee sopia tarkasti sähkötyökalusi hiomakaraan tai kiristysleukaistukseen.** Vaihtotyökalut, jotka eivät sovi tarkkaan sähkötyökalun hiomakaraan pyörivät epätasaisesti, tarisevat voimakkaasti ja saattavat johtaa työkalun hallinnan menettämiseen.
- ▶ **Tuunaan asennettujen laikkojen, hiomasylinterien, leikkuutyökalujen tai muitten lisätarvikkeiden täytyy sopia täydellisesti kiristysleukaistukseen tai poraistukseen.** Tuunan ”ulkoneva” osa tai etäisyys laikasta kiristysleukaistukseen tulee olla hyvin pieni. Jos tuunaa ei kiristetä tarpeeksi ja/tai jos ulkoneva laikkaan on liian suuri, saattaa asennettu laikka löystyä ja sinkoutua irti suurella nopeudella.
- ▶ **Älä käytä vaurioituneita vaihtotyökaluja.** Tarkista ennen jokaista käyttöä, ettei vaihtotyökalussa, kuten hiomalaikoissa ole halkeamia, hiomasylinterissä halkeamia tai voimakasta kulumista, teräsharjassa irtonaisia tai katkenneita lankoja. Jos sähkötyökalu tai vaihtotyökalu putoaa tulee tarkistaa, että se on kunnossa, tai sitten käyttää ehjää vaihtotyökalua. Kun olet tarkistanut ja asentanut vaihtotyökalun, pidä itsesi ja lähitöllä olevat henkilöt loitolla pyörivän vaihtotyökalun tasosta ja anna sähkötyökalun käydä minuutti täydellä kierrosluvulla. Vaurioituneet vaihtotyökalut menevät yleensä rikki tässä ajassa.
- ▶ **Käytä henkilökohtaisia suojarusteita.** Käytä käytöstä riippuen kokkasvonaamiota, silmäsuojusta tai suojalaseja. Jos mahdollista, käytä pölynaamaria, kuulonsuojainta, suojakäsineitä tai erikoissuojavaatetta, joka suojaa sinut pieniltä hioma- ja materiaalihiukkasilta. Silmät tulee suojata lenteleviltä vierailta esineiltä, jotka saattavat syntyä erilaisessa käytössä. Pöly- tai hengityssuojanaamareiden täytyy suodattaa pois työstössä syntyvä pöly. Jos olet pitkään alttiina voimakkaalle melulle, saattaa se vaikuttaa heikentävästi kuuloon.

- ▶ **Varmista, että muut henkilöt pysyvät turvallisella etäisyydellä työalueeltasi. Jokaisella, joka tulee työalueelle, tulee olla henkilökohtaiset suojarusteet.** Työkappaleen tai murtuneen vaihtotyökalun osia saattaa sinkoutua kauemmas ja vahingoittaa ihmisiä myös varsinaisen työalueen ulkopuolella.
- ▶ **Tartu laitteeseen ainoastaan eristetyistä pinnoista, tehdesäsi työtä, jossa vaihtotyökalu saattaisi osua pihlossa olevaan sähköjohtoon tai sahan omaan sähköjohtoon.** Kosketus jännitteiseen johtoon voi tehdä myös sähkötyökalun metalliosat jännitteisiksi ja johtaa sähköiskuun.
- ▶ **Pidä käynnistettäessä tukevasti kiinni sähkötyökalusta.** Kiihdyttäessä täyteen nopeuteen moottorin vastamomentti voi saada sähkötyökalun kiertymään.
- ▶ **Käytä mahdollisuuksien mukaan ruuvipuristimia työkappaleen kiinnittämiseen. Älä koskaan pidä pientä kappaletta toisessa kädessä ja työkalua toisessa käytön aikana.** Kiinnittämällä pienen kappaleen saat kädet vapaaksi ja voit hallita sähkötyökalun paremmin. Pyöreiden kappaleiden, kuten puutappien, tankojen tai putkien katkaisussa niillä on taipumus pyöriä pois alta, jolloin vaihtotyökalu voi jäädä puristukseen ja sinkoutua sinua kohti.
- ▶ **Pidä verkkojohto poissa pyörivistä vaihtotyökaluista.** Jos menetät sähkötyökalun hallinnan, saattaa verkkojohto tulla katkaistuksi tai tarttua kiinni ja vetää kätesi tai käsivartesi kiinni pyörivään vaihtotyökaluun.
- ▶ **Älä aseta sähkötyökalua pois, ennen kuin vaihtotyökalu on pysähtynyt kokonaan.** Pyörivä vaihtotyökalu saattaa koskettaa lepöpintaa ja voit menettää sähkötyökalusi hallinnan.
- ▶ **Varmista vaihtotyökalun vaihdon tai laitteen säätämisen jälkeen että puristusleukaistukan mutteri, poraistukka ja muut kiinnitysosat on kiristetty hyvin.** Irtonaiset kiinnitysosat voivat liikkua odottamatta ja johtaa hallinnan menettämiseen; irtonaiset, pyörivät osat sinkoutuvat voimakkaasti irti.
- ▶ **Älä koskaan pidä sähkötyökalua käynnissä sitä kantaessasi.** Vaatteesi voi hetkellisen kosketuksen seurauksena tarttua kiinni pyörivään vaihtotyökaluun, joka saattaa porautua kehoosi.
- ▶ **Puhdista sähkötyökalusi tuuletusaukot säännöllisesti.** Moottorin tuuletin imee pölyä työkalun koteloon, ja voimakas metallipölyn kasautuma voi synnyttää sähköisiä vaaratilanteita.
- ▶ **Älä käytä sähkötyökalua palavien aineiden lähellä.** Kipinät voivat sytyttää näitä aineita.
- ▶ **Älä käytä vaihtotyökaluja, jotka tarvitsevat nestemäistä jäähdytysainetta.** Veden tai muiden nestemäisten jäähdytysainesten käyttö saattaa johtaa sähköiskuun.

Takaisku ja vastaavat varo-ohjeet

- ▶ Takaisku on äkillinen reaktio, joka syntyy pyörivän vaihtotyökalun, kuten hiomalaikan, hiomalautasen tai teräsharjan tarttuessa kiinni tai jäädessä puristukseen. Tarttuminen tai puristukseen joutuminen johtaa pyörivän vaihtotyökalun äkilliseen pysähtymiseen. Tällöin hallitsematon sähkötyökalu sinkoutuu tarttumakohdasta vaihtotyökalun kiertosuunnasta vastakkaiseen suuntaan.
- Jos esim. hiomalaikka tarttuu tai joutuu puristukseen työkappaleeseen, saattaa hiomalaikan reuna, joka on uponnut työkappaleeseen, juuttua kiinni aiheuttaen hiomalaikan ponnahtuksen ulos työkappaleesta tai aiheuttaa takaiskun. Hiomalaikka liikkuu silloin käytävää henkilöä vasten tai pois päin hänestä, riippuen laikan kiertosuunnasta tarttumakohdassa. Tällöin hiomalaikka voi myös murtua. Takaisku johtuu sähkötyökalun vääriinkäytöstä tai käytöstä vääriin tarkoitukseen. Se voidaan estää sopivien varotoimien, joita selostetaan seuraavassa.
- ▶ **Pitele sähkötyökalua tukevasti ja saata kehoasi ja käsi vartesi asentoon, jossa pystyt vastaamaan takaiskuvoimiin.** Käyttävä henkilö pystyy hallitsemaan takaiskuvoimia noudattamalla sopivia suojatoimenpiteitä.
- ▶ **Työskentele erityisen varovasti kulmien, terävien reunojen jne. alueella, estä vaihtotyökalua ponnahtamasta takaisin työkappaleesta ja juuttumasta kiinni.** Pyörivällä vaihtotyökalulla on taipumus juuttua kiinni kulmissa, terävissä reunoissa tai saadessaan kimmokkeen. Tämä johtaa hallinnan menettämiseen tai takaiskuun.
- ▶ **Älä käytä ohuita sahanterä.** Tällaiset vaihtotyökalut aiheuttavat usein takaiskun tai sähkötyökalun hallinnan menettämisen.
- ▶ **Ohjaa aina vaihtotyökalu materiaalissa siihen suuntaan, johon leikkuureuna poistuu materiaalista (vastasuuntaa, jossa lastut poistuvat).** Sähkötyökalun ohjaimen vääriin suuntaan johtaa vaihtotyökalun työntymiseen ulos työkappaleesta, jolloin sähkötyökalu vetää itsensä tähän syöttösuuntaan.
- ▶ **Kiinnitä aina työkappale, kun käytät katkaisulaikkaa, suurnopeusjyrsintyökaluja tai kovametallisia jyrsintyökaluja.** Jo pieni kallistus urassa saavat nämä työkalut juuttumaan kiinni, mikä voi aiheuttaa takaiskun. Katkaisulaikan juutuessa kiinni, se yleensä murtuu. Terässahaterien, suurnopeusjyrsintyökalujen tai kovametallijyrsintyökalujen juutuessa kiinni saattaa vaihtotyökalu ponnahtaa ulos urasta ja johtaa sähkötyökalun hallinnan menettämiseen.

Erityiset ohjeet hiontaan

- ▶ **Käytä ainoastaan hiomalaikkoja, joita suositellaan sähkötyökalullesi, ja vain suositeltuihin käyttömahdollisuuksiin.** Esim.: Älä koskaan hio katkaisulaikan sivupintaa käyttäen. Katkaisulaikat on tarkoitettu aineenpoistoon laikan ulkokehää käyttäen. Sivuttain kohdistuva voima saattaa murtaa hiomatyökalun.
- ▶ **Käytä kartionmuotoisille ja kierreellä varustetuille suorille karalaikoille vain vahingoittamattomia, oikean kokoisia ja pituisia tuurnia ilman olakkeen alileikkausta.** Sopivat tuurnat vähentävät murtumismahdollisuutta.
- ▶ **Vältä katkaisulaikan juuttumista kiinni ja liian suurta syöttöpainetta. Älä tee liian syviä leikkauksia.** Katkaisulaikan ylikuormitus kasvattaa sen rasitusta ja sen alttiutta kallistua tai juuttua kiinni ja siten takaiskun ja laikan murtumisen mahdollisuutta.
- ▶ **Älä pane kättäsi kiertosuuntaan tai pyörivän katkaisulaikan taakse.** Jos katkaisulaikka liikkuu työkappaleessa kädestäsi pois päin, saattaa paineilmatyökalu takaiskun sattuessa singota suoraan sinua kohti laikan pyöriessä.

72 | Suomi

- ▶ **Jos katkaisulaikka joutuu puristukseen tai keskeytät työn, tulee sinun pysäyttää sähkötyökalu ja pitää se rauhallisesti paikoillaan, kunnes laikka on pysähtynyt. Älä koskaan koeta poistaa vielä pyörivää katkaisulaikka leikkauksesta, se saattaa aiheuttaa takaiskun.** Määrittele ja poista puristukseen joutumisen syy.
- ▶ **Älä käynnistä sähkötyökalua uudelleen, jos laikka on kiinni työkappaleessa. Anna katkaisulaikan ensin saavuttaa täysi kierros lukunsa, ennen kuin varovasti jatkat leikkausta.** Muussa tapauksessa saattaa laikka tarttua kiinni, ponnahtaa ulos työkappaleesta tai aiheuttaa takaiskun.
- ▶ **Tue litteät tai isot työkappaleet katkaisulaikan puristuksen aiheuttaman takaiskuvaaran minimoimiseksi.** Suuret työkappaleet voivat taipua oman painonsa takia. Työkappaletta tulee tukea molemmilta puolilta, sekä katkaisuleikkauksen vierestä, että reunoista.
- ▶ **Ole erityisen varovainen upotusleikkauksissa seiniin tai muihin alueisiin, joiden taustaa tai rakennetta et pysty näkemään.** Uppoava katkaisulaikka saattaa aiheuttaa takaiskun osuessaan kaasu- tai vesiputkiin, sähköjohdotiin tai muihin kohteisiin.

Erityiset varo-ohjeet kiillotukseen (GGS 8 CE)

- ▶ **Älä hyväksy mitään irtonaisia osia kiillotushupussa, esim. kiinnitysnauhoja. Piilota tai lyhennä kiinnitysnauhat.** Irtonaiset pyörivät kiinnitysnauhat voivat tarttua sormeesi tai työkappaleeseen.

Erityiset varo-ohjeet työskentelyyn teräsharjan kanssa (GGS 8 CE)

- ▶ **Ota huomioon, että teräsharjasta irtoaa lankoja myös normaalikäytössä. Älä ylikuormita lankoja käyttämällä liian suurta painetta työkappaletta vasten.** Irti sinkoutuvat langan kappaleet voivat helposti tunkeutua ohuen vaatteeseen tai ihon läpi.
- ▶ **Anna ennen käyttöä harjojen pyöriä työnopeudella vähintään minuutin. Varmista, että tämän tehdessäsi kukaan ei seiso harjan edessä tai sen suunnassa.** Sisäänajon aikana irtonaiset lankakappaleet saattavat lentää ympäristöön.
- ▶ **Suuntaa pyörivä teräsharja pois päin itsestäsi.** Harjojen kanssa työskennellessä voivat pienet hiukkaset ja hyvin pienet lankakappaleet irrota suurella nopeudella ja tunkeutua ihon läpi.

Lisävaro-ohjeita**Käytä suojalaseja.**

- ▶ **Käytä sopivia etsintälaitteita piilossa olevien syöttöjohtojen paikallistamiseksi, tai käänny paikallisen jakeluyhtiön puoleen.** Kosketus sähköjohtoon saattaa johtaa tulipaloon ja sähköiskuun. Kaasuputken vahingoittaminen saattaa johtaa räjähdykseen. Vesijohdon tunkeutuminen aiheuttaa aineellista vahinkoa tai saattaa johtaa sähköiskuun.

- ▶ **Vapauta käynnistyskytkin ja saata se off-asentoon, jos virransyöttö keskeytyy esim. sähkökatkoksen tai verkopistotulpan irrottamisen takia.** Tämä estää tahattoman uudelleenkäynnistymisen.
- ▶ **Varmista työkappale.** Kiinnityslaitteilla tai ruuvipenkissä kiinnitetty työkappale pysyy tukevammin paikoillaan, kuin kädessä pidettynä.

Tuotekuvaus

Lue kaikki turvallisuus- ja muut ohjeet. Turvallisuusohjeiden noudattamisen laiminlyönti saattaa johtaa sähköiskuun, tulipaloon ja/tai vakavaan loukkaantumiseen.

Käännä auki taittosivu, jossa on laitteen kuva ja pidä se uloskäännettynä lukiessasi käyttöohjetta.

Määräyksenmukainen käyttö

Sähkötyökalu on tarkoitettu metallin hiontaan ja purseenpoistoon korundihiomatyökaluja käyttäen sekä töihin hiomanauhatyökalujen kanssa.

GGS 8 CE: Sähkötyökalu on lisäksi tarkoitettu metallin harjaamiseen ja kiillotukseen.

Kuvassa olevat osat

Kuvassa olevien osien numerointi viittaa grafiikkasivussa olevaan sähkötyökalun kuvaan.

- 1 Kiristysleukaistukka
- 2 Kiinnitysmutteri
- 3 Hiomakara
- 4 Karan kaula
- 5 Käynnistyskytkin
- 6 Kierrosluvun asetuksen säätöpyörä (GGS 8 CE/GGS 28 CE/GGS 28 LCE)
- 7 Kahva (eristetty kädensija)
- 8 Kiintoavain hiomakarassa*
- 9 Kiintoavain kiinnitysmutterissa*

*Kuvassa tai selostuksessa esiintyvä lisätarvike ei kuulu vakiotositukseen. Löydät täydellisen tarvikeluettelon tarvikohjelmasitamme.

Tekniset tiedot

Suorahiomakone	GGs ...	8 CE	28 C	28 CE	28 LC	28 LCE
	Professional					
Tuotenumero	3 601 ...	B22 1..	B20 0..	B20 1..	B21 0..	B21 1..
Ottoteho	W	750	600	650	650	650
Antoteho	W	420	350	380	380	380
Nimellinen kierros-luku	min ⁻¹	8000	28000	28000	28000	28000
Kierrosluvun säätöalue	min ⁻¹	2500 -8000	-	10000 -28000	-	10000 -28000
Kiristysleuan maks. halkaisija	mm	8	8	8	8	8
Avainpinta						
- Kiinnitysmutterissa	mm	19	19	19	19	19
- Hiontakarassa	mm	13	19	19	13	13
Karan kaulan Ø	mm	43	43	43	43	43
Hiomatyökalun maks. halkaisija	mm	50	50	50	50	50
Kiillotustyökalun suurin halkaisija	mm	80	-	-	-	-
Vakioelektronikka		●	●	●	●	●
Kierrosluvun esivalinta		●	-	●	-	●
Paino vastaa EPTA-Procedure 01/2003	kg	1,7	1,4	1,4	1,6	1,6
Suojausluokka		□/II	□/II	□/II	□/II	□/II
Tiedot koskevat 230 V nimellisjännitettä [U]. Poikkeavilla jännitteillä ja maakohtaisissa malleissa nämä tiedot voivat vaihdella.						
Ota huomioon sähkötyökalusi mallikilvessä oleva tuotenumero. Yksittäisten koneiden kaupanmyynti saattaa vaihdella.						

Melu-/tärinä tiedot

Melun mitta-arvot on määritetty EN 60745 mukaan.

GGs ... Professional		28 C	28 LC	8 CE
		28 CE	28 LCE	
Laitteen tyypillinen A-painotettu				
Äänenpainetaso	dB(A)	78	77	82
Äänen tehotaso	dB(A)	89	88	93
Epävarmuus K =	dB	3	3	3
Käytä kuulonsuojaimia!				
Värähtelyn yhteisarvot a_h (kolmen suunnan vektorisumma) ja epävarmuus K mitattuna EN 60745 mukaan:				
Pintahionta (rouhennus hiomatyökalulla jonka halkaisija on 25 mm):				
a_h	m/s ²	3	6	≤2,5
K	m/s ²	1,5	1,5	1,5
Värähtelyn yhteisarvot a_h (kolmen suunnan vektorisumma) ja epävarmuus K mitattuna EN 60745 mukaan:				
Pintahionta (rouhennus hiomatyökalulla jonka halkaisija on maks. 50 mm):				
a_h	m/s ²	8	14	≤2,5
K	m/s ²	1,5	1,5	1,5

Näissä ohjeissa mainittu värähtelytaso on mitattu EN 60745 standardoidun mittausten mukaisesti ja sitä voidaan käyttää sähkötyökalujen vertailussa. Se soveltuu myös värähtelyrasituksen väliaikaiseen arviointiin.

Ilmoitettu värähtelytaso vastaa sähkötyökalun pääasiallisia käyttötapoja. Jos sähkötyökalua kuitenkin käytetään muissa töissä, poikkeavilla vaihtotyökaluilla tai riittämättömästi huollettuna, saattaa värähtelytaso poiketa. Tämä saattaa kasvattaa koko työaikajakson värähtelyrasitusta huomattavasti.

Värähtelyrasituksen tarkkaa arviointia varten määrätyn työaikajakson aikana tulisi ottaa huomioon myös se aika, jolloin laite on sammutettuna tai käy, mutta sitä ei tosiasiaa käytetä. Tämä voi selvästi pienentää koko työaikajakson värähtelyrasitusta.

Määrittele lisävarotoimenpiteet käyttäjän suojaksi värähtelyvaihtotyökalulta, kuten esimerkiksi: Sähkötyökalujen ja vaihtotyökalujen huolto, käsien pitäminen lämpiminä, työnkulun organisointi.

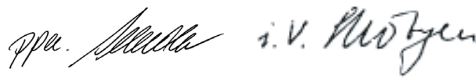
74 | Suomi

Standardinmukaisuusvakuutus **CE**

Vakuutamme yksin vastaavamme siitä, että kohdassa ”Tekniset tiedot” selostettu tuote vastaa seuraavia standardeja tai standardoituja asiakirjoja: EN 60745 direktiivien 2004/108/EY, 2006/42/EY määräysten mukaan.

Tekninen tiedosto kohdasta:
Robert Bosch GmbH, Postfach 10 01 56,
D-70745 Leinfelden-Echterdingen

Dr. Egbert Schneider Dr. Eckerhard Strötgen
Senior Vice President Head of Product
Engineering Certification



Robert Bosch GmbH, Power Tools Division
D-70745 Leinfelden-Echterdingen
18.04.2011

Asennus

- **Irrota pistotulppa pistorasiasta ennen kaikkia sähkötyökaluun kohdistuvia töitä.**

Hiomatyökalun asennus (katso kuva A)

- **Käytä ainoastaan hyvin sopivaa ja virheetöntä kiintoavainta (katso ”Tekniset tiedot”).**
- Puhdista hiomakara **3** ja kaikki asennettavat osat.
- Pidä hiontakara **3** paikallaan avainpinnasta kiintoavaimella **8**. Avaa kiinnitysmutteri **2** kiintoavaimella **9** avainpinnasta kiertämällä sitä vastapäivään.
- Työnnä hiomatyökalun kiinnitysvarsi vasteeseen asti kiristysleukaan **1**.
- Pidä hiontakara **3** paikallaan kiintoavaimella **8** ja kiristä vaihtotyökalu kiinni kiintoavaimella **9**, avainpinnasta myötäpäivään kiertäen.

Hiomatyökalun on pyörittävä moitteettomasti. Älä jatka epäpyöreiden hiomatyökalujen käyttöä, vaihda ne.

- **Älä koskaan kiristä kiristysleukaa kiinnitysmutterilla, ellei siinä ole jyrintätyökalua.** Muussa tapauksessa kiristysleuka saattaa vaurioitua.

Pölyn ja lastun poistoimu

- Materiaalien, kuten lyijypitoisen pinnoitteen, muutamien puulaatujen, kivennäisten ja metallin pölyt voivat olla terveydelle vaarallisia. Pölyn kosketus tai hengitys saattaa aiheuttaa käyttäjälle tai lähellä oleville henkilöille allergisia reaktioita ja/tai hengitystiesairauksia.

Määrättyjä pölyjä, kuten tammen- tai pyökkipölyä pidetään karsinogeenisena, eritoten yhdessä puukäsittelyssä käytettyjen lisäaineiden kanssa (kromaatti, puunsuoja-aine). Asbestipitoisia aineita saavat käsitellä vain ammattilaiset.

- Huolehdi työkohteen hyvästä tuuletuksesta.
- Suosittelemme käyttämään suodatusluokan P2 hengityssuojanaamaria.

Ota huomioon maassasi voimassaolevat säännökset, koskien käsiteltäviä materiaaleja.

- **Vältä pölynkertymää työpaikalla.** Pöly saattaa helposti syttyä palamaan.

Käyttö**Käyttöönotto**

- **Ota huomioon verkkojännite! Virtalähteen jännitteen tulee vastata laitteen tyyppikilvessä olevia tietoja. 230 V merkityjiä laitteita voidaan käyttää myös 220 V verkoissa.**

Käynnistys ja pysäytys

Työnnä sähkötyökalun **käyttöä** varten käynnistyskytkin **5** eteenpäin.

Lukitse käynnistyskytkin **5** painamalla käynnistyskytkintä **5** edessä alaspäin lukkiutumiseen asti.

Sammuta sähkötyökalu päästämällä käynnistyskytkin **5** vapaaksi tai, jos se on lukittuna painat lyhyesti käynnistyskytkimen **5** takaosaa ja päästat sen sitten vapaaksi.

Takaiskun poiskytkentä

Jos kierrosluku äkillisesti putoaa, esim. laikan jäädessä puristukseen katkaisu-uraan, keskeyty moottorin virransyöttö elektronisesti.

Uutta käyttöönottoa varten tulee käynnistyskytkin **5** siirtää poiskytkettyyn asentoon ja sähkötyökalu tulee sitten käynnistää uudelleen.

Vakioelektronikka

Vakioelektronikka pitää kierrosluvun kuormittamattomana ja kuormitettuna lähes vakiona, mikä takaa tasaisen työn edistymisen.

Kierrosluvun esivalinta (GGS 8 CE/GGS 28 CE/GGS 28 LCE)

Kierrosluvun esivalinnan säätöpyörällä **6** voit asettaa tarvittavan kierrosluvun myös käytön aikana.

Tarvittava kierrosluku riippuu työstettävästä materiaalista ja vaihtotyökalun halkaisijasta. Noudata vaihtotyökalun suurinta sallittua nopeutta.

Säätöpyörän asento	Tyhjäkäyntikierrosluku (min ⁻¹)	
	GGS 28 CE GGS 28 LCE	GGS 8 CE
1	10000	2500
2	12700	3600
3	16700	4600
4	19700	5700
5	23500	6800
6	28000	8000

Työskentelyohjeita

Liikuta hiomatyökalu kevyesti painaen edestakaisin, jotta saisit optimaalisen työtuloksen. Liian voimakas paine pienentää sähkötyökalun tehoa ja hiomatyökalu kuluu nopeammin.

Hoito ja huolto**Huolto ja puhdistus**

- **Irrota pistotulppa pistorasiasta ennen kaikkia sähkötyökaluun kohdistuvia töitä.**
- **Pidä aina sähkötyökalua ja sähkötyökalun tuuletusaukko ja puhtaana, jotta voit työskennellä hyvin ja turvallisesti.**

76 | Ελληνικά

ηλεκτρικό εργαλείο όταν είστε κουρασμένος/κουρασμένη ή όταν βρίσκεστε υπό την επίδραση ναρκωτικών, οιονοπνεύματος ή φαρμάκων. Μια στιγμιαία απροσεξία κατά το χειρισμό του ηλεκτρικού εργαλείου μπορεί να οδηγήσει σε σοβαρούς τραυματισμούς.

- ▶ **Φοράτε έναν κατάλληλο για σας προστατευτικό εξοπλισμό και πάντοτε προστατευτικά γυαλιά.** Όταν φοράτε έναν κατάλληλο προστατευτικό εξοπλισμό όπως μάσκα προστασίας από σκόνη, αντιπολισθητικά υποδήματα ασφαλείας, προστατευτικό κράνος ή γυαλιά, ανάλογα με το εκάστοτε εργαλείο και τη χρήση του, ελαττώνεται ο κίνδυνος τραυματισμών.
- ▶ **Αποφεύγετε την αθέλητη εκκίνηση. Βεβαιωθείτε ότι το ηλεκτρικό εργαλείο έχει αποζευχτεί πριν το συνδέσετε με το ηλεκτρικό δίκτυο ή με την μπαταρία καθώς και πριν το παραλάβετε ή το μεταφέρετε.** Όταν μεταφέρετε το ηλεκτρικό εργαλείο έχοντας το δάχτυλό σας στο διακόπτη ή όταν συνδέσετε το μηχάνημα με την πηγή ρεύματος όταν αυτό είναι ακόμη στη θέση ON, τότε δημιουργείται κίνδυνος τραυματισμών.
- ▶ **Αφαιρείτε από τα ηλεκτρικά εργαλεία τυχόν συναρμολογημένα εργαλεία ρύθμισης ή κλειδιά πριν θέσετε το ηλεκτρικό εργαλείο σε λειτουργία.** Ένα εργαλείο ή κλειδί συναρμολογημένο σ' ένα περιστρεφόμενο τμήμα ενός μηχανήματος μπορεί να οδηγήσει σε τραυματισμούς.
- ▶ **Μην υπερεκτιμάτε τον εαυτό σας. Φροντίζετε για την ασφαλή στάση του σώματός σας και διατηρείτε πάντοτε την ισορροπία σας.** Έτσι μπορείτε να ελέγχετε καλύτερα το μηχάνημα σε περιπτώσεις απροσδόκητων περιστάσεων.
- ▶ **Φοράτε κατάλληλα ενδύματα. Μη φοράτε φαρδιά ρούχα ή κοσμήματα. Κρατάτε τα μαλλιά σας, τα ρούχα σας και τα γάντια σας μακριά από κινούμενα εξαρτήματα.** Χαλαρή ενδυμασία, κοσμήματα ή μακριά μαλλιά μπορεί να εμπλακούν στα κινούμενα εξαρτήματα.
- ▶ **Όταν υπάρχει η δυνατότητα συναρμολόγησης διατάξεων αναρόφησης ή συλλογής σκόνης, βεβαιωθείτε ότι αυτές είναι συνδεδεμένες με το μηχάνημα καθώς και ότι χρησιμοποιούνται σωστά.** Η χρήση μιας αναρόφησης σκόνης μπορεί να ελαττώσει τον κίνδυνο που προκαλείται από τη σκόνη.

Επιμελής χειρισμός και χρήση ηλεκτρικών εργαλείων

- ▶ **Μην υπερφορτώνετε το μηχάνημα. Χρησιμοποιείτε για την εκάστοτε εργασία το ηλεκτρικό εργαλείο που προορίζεται γι' αυτήν.** Με το κατάλληλο ηλεκτρικό εργαλείο εργάζεστε καλύτερα και ασφαλέστερα στην αναφερόμενη περιοχή ισχύος.
- ▶ **Μη χρησιμοποιήσετε ποτέ ένα μηχάνημα που έχει χαλασμένο διακόπτη.** Ένα ηλεκτρικό εργαλείο που δεν μπορείτε πλέον να το θέσετε σε λειτουργία και/ή εκτός λειτουργίας είναι επικίνδυνο και πρέπει να επισκευαστεί.
- ▶ **Βγάλτε το φως από την πρίζα και/ή αφαιρέστε την μπαταρία πριν διεξάγετε στο μηχάνημα μια οποιαδήποτε εργασία ρύθμισης, πριν αλλάξετε ένα εξάρτημα ή όταν πρόκειται να διαφυλάξετε/να αποθηκεύσετε το μηχάνημα.** Αυτά τα προληπτικά μέτρα ασφαλείας μειώνουν τον κίνδυνο από τυχόν αθέλητη εκκίνηση του ηλεκτρικού εργαλείου.

▶ **Διαφυλάγετε τα ηλεκτρικά εργαλεία που δε χρησιμοποιείτε μακριά από παιδιά. Μην επιτρέψετε τη χρήση του μηχανήματος σε άτομα που δεν είναι εξοικειωμένα μ' αυτό ή δεν έχουν διαβάσει τις παρούσες οδηγίες.** Τα ηλεκτρικά εργαλεία είναι επικίνδυνα όταν χρησιμοποιούνται από άπειρα πρόσωπα.

▶ **Να περιποιείστε προσεκτικά το ηλεκτρικό εργαλείο. Ελέγχετε, αν τα κινούμενα εξαρτήματα λειτουργούν άψογα, χωρίς να μπλοκάρουν, ή μήπως έχουν σπάσει ή φθαρεί τυχόν εξαρτήματα τα οποία επηρεάζουν τον τρόπο λειτουργίας του ηλεκτρικού εργαλείου. Δώστε αυτά τα χαλασμένα εξαρτήματα για επισκευή πριν τα ξαναχρησιμοποιήσετε.** Η κακή συντήρηση των ηλεκτρικών εργαλείων αποτελεί αιτία πολλών ατυχημάτων.

▶ **Διατηρείτε τα εργαλεία κοπής κοφτερά και καθαρά.** Προσεκτικά συντηρημένα κοπτικά εργαλεία σφηνώνουν δυσκολότερα και οδηγούνται ευκολότερα.

▶ **Χρησιμοποιείτε τα ηλεκτρικά εργαλεία, εξαρτήματα, παρελκόμενα εργαλεία κτλ. σύμφωνα με τις παρούσες οδηγίες. Λαμβάνετε επίσης υπόψη σας τις εκάστοτε συνθήκες και την υπό εκτέλεση εργασία.** Η χρησιμοποίηση των ηλεκτρικών εργαλείων για εργασίες που δεν προβλέπονται γι' αυτά μπορεί να δημιουργήσει επικίνδυνες καταστάσεις.

Service

▶ **Δώστε το ηλεκτρικό εργαλείο σας για επισκευή από άριστα εκπαιδευμένο προσωπικό και με γνήσια ανταλλακτικά.** Έτσι εξασφαλίζετε τη διατήρηση της ασφάλειας του μηχανήματος.

Υποδείξεις ασφαλείας για ευθείς λειαντήρες

Κοινές υποδείξεις ασφαλείας για λείανση, για εργασία με συρματόβουρτσες, για στίλβωση και για μοντελισμό:

- ▶ **Το παρόν ηλεκτρικό εργαλείο προορίζεται για χρήση ως λειαντήρας, μηχάνημα μοντελισμού, στίλβωτήρας (GGS 8 CE) και ως συρματόβουρτσα (GGS 8 CE). Να λαμβάνετε υπόψη σας όλες τις υποδείξεις ασφαλείας, τις οδηγίες, τις απεικονίσεις και τα στοιχεία που σας παραδίδονται μαζί με το ηλεκτρικό εργαλείο.** Η παραμέληση των οδηγιών που ακολουθούν μπορεί να οδηγήσει σε ηλεκτροπληξία, φωτιά ή/και σοβαρούς τραυματισμούς.
- ▶ **Μη χρησιμοποιήσετε ποτέ εξαρτήματα που δεν προβλέπονται και δεν προτάθηκαν από τον κατασκευαστή ειδικά γι' αυτό το ηλεκτρικό εργαλείο.** Μόνο η διαπίστωση ότι μπορείτε να στερεώσετε ένα εξάρτημα στο ηλεκτρικό εργαλείο σας δεν εγγυάται την ασφαλή χρήση του.
- ▶ **Ο μέγιστος επιτρεπτός αριθμός στροφών του εργαλείου που χρησιμοποιείτε πρέπει να είναι τουλάχιστον τόσο υψηλός όσο ο μέγιστος αριθμός στροφών που αναφέρεται επάνω στο ηλεκτρικό εργαλείο.** Εξαρτήματα που περιστρέφονται με ταχύτητα μεγαλύτερη από την επιτρεπτή μπορεί να καταστραφούν.
- ▶ **Η εξωτερική διάμετρος και το πάχος του εργαλείου που τοποθετείτε πρέπει να αντιστοιχούν στις αναφερόμενες διαστάσεις του ηλεκτρικού εργαλείου.** Εργαλεία με λάθος διαστάσεις δεν μπορούν να ελεγχθούν επαρκώς.

- ▶ **Οι δίσκοι λείανσης, τα κυλινδρικά κονδυλάκια και τα άλλα εξαρτήματα πρέπει να ταιριάζουν ακριβώς επάνω στον άξονα ή στο τσοκάκι του ηλεκτρικού εργαλείου.** Εργαλεία που δεν ταιριάζουν ακριβώς επάνω στον άξονα ή στο τσοκάκι του ηλεκτρικού εργαλείου περιστρέφονται ανομοιόμορφα, δονούνται και μπορούν να οδηγήσουν σε απώλεια του ελέγχου.
 - ▶ **Δίσκοι, κυλινδρικά κονδυλάκια. Εργαλεία κοπής καθώς και άλλα εξαρτήματα που είναι συναρμολογημένα επάνω σε έναν πύρο πρέπει να εισάγονται τέρμα στο τσοκάκι ή το τσοκ. Το «πέρασμα» ή, ανάλογα, η απόσταση του πύρου προς/από το δίσκο πρέπει να είναι ελάχιστη.** Σε περίπτωση που ο πύρος δεν θα είναι σφιγμένος επαρκώς ή/και το πέρασμα του δίσκου είναι μεγάλο ο συναρμολογημένος δίσκος μπορεί να λυθεί και να απορριφθεί με υψηλή ταχύτητα.
 - ▶ **Μην χρησιμοποιείτε χαλασμένα εργαλεία. Να ελέγχετε τα εργαλεία πριν χρησιμοποιήσετε, π. χ. τους δίσκους λείανσης για θρυμματισμούς και ρωγμές, τα κυλινδρικά κονδυλάκια για ρωγμές, διαβρώματα ή ισχυρές φθορές, τις συρματόβουρτσες για σπασμένα σύρματα.** Όταν το ηλεκτρικό εργαλείο ή το εργαλείο πέσει στο δάπεδο βεβαιωθείτε ότι το εργαλείο δεν έχει υποστεί ζημιά ή αντικαταστήστε το με ένα άθικτο εργαλείο. Όταν θα έχετε ελέγξει και τοποθετήσει το εργαλείο απομακρύνετε τυχόν παρευρισκόμενα πρόσωπα από το επίπεδο περιστροφής του εργαλείου και αφήστε το ηλεκτρικό εργαλείο να λειτουργήσει με το μέγιστο αριθμό στροφών για ένα λεπτό περίπου. Χαλασμένα εργαλεία σπάζουν συνήθως κατά τη διάρκεια αυτής της δοκιμής.
 - ▶ **Να φοράτε πάντοτε τη δική σας, ατομική προστατευτική ενδυμασία. Να χρησιμοποιείτε επίσης, ανάλογα με την εκάστοτε εργασία που εκτελείτε, προστατευτικές μάσκες, προστατευτικές διατάξεις ματιών ή προστατευτικά γυαλιά. Αν χρειαστεί, φορέστε και μάσκα προστασίας από σκόνη, ωτασπίδες, προστατευτικά γάντια ή μια ειδική προστατευτική ποδιά, που θα σας προστατεύει από τυχόν εκσφενδονιζόμενα λειαντικά σωματίδια ή θραύσματα υλικού.** Τα μάτια πρέπει να προστατεύονται από τυχόν αιωρούμενα σωματίδια που μπορεί δημιουργηθούν κατά την εκτέλεση των διάφορων εργασιών. Οι αναπνευστικές και οι προστατευτικές μάσκες πρέπει να φιλτράρουν τον αέρα και να συγκρατούν τη σκόνη που δημιουργείται κατά την εργασία. Σε περίπτωση που θα εκτεθείτε για πολύ χρόνο σε ισχυρό θόρυβο μπορεί να απωλέσετε την ακοή σας.
 - ▶ **Φροντίστε, τυχόν παρευρισκόμενα άτομα να βρίσκονται πάντοτε σε ασφαλή απόσταση από τον τομέα που εργάζεστε. Κάθε άτομο που μπαίνει στον τομέα που εργάζεστε πρέπει να φορά προστατευτική ενδυμασία.** Θραύσματα του υπό κατεργασία τεμαχίου ή σπασμένων εργαλείων μπορεί να εκσφενδονιστούν και να προκαλέσουν τραυματισμούς ακόμη κι εκτός του άμεσου τομέα εργασίας.
 - ▶ **Να πιάνετε τη συσκευή από τις μονωμένες επιφάνειες πιασίματος όταν διεξάγετε εργασίες κατά τις οποίες υπάρχει κίνδυνος το τοποθετημένο εργαλείο να έρθει σε επαφή με μη ορατούς ηλεκτροφόρους αγωγούς ή με το ηλεκτρικό καλώδιο του ηλεκτρικού εργαλείου.** Η επαφή με έναν ηλεκτροφόρο αγωγό μπορεί να θέσει τα μεταλλικά μέρη της συσκευής επίσης υπό τάση και να προκαλέσει έτσι ηλεκτροπληξία.
 - ▶ **Να κρατάτε το ηλεκτρικό εργαλείο πάντοτε καλά όταν το θέτετε σε λειτουργία.** Όταν το ηλεκτρικό εργαλείο αυξάνει την ταχύτητά του μπορεί να περιστραφεί το ίδιο ανεξέλεγκτα.
 - ▶ **Αν είναι δυνατό να χρησιμοποιείτε νταβίδια για να ασφαλίσετε το υπό κατεργασία τεμάχιο. Όταν εργάζεστε μην κρατήσετε ποτέ ένα μικρό υπό κατεργασία τεμάχιο με το ένα χέρι και το ηλεκτρικό εργαλείο με το άλλο.** Όταν σφίγγετε μικρά υπό κατεργασία τεμάχια με νταβίδια έχετε και τα δυο σας χέρια ελεύθερα και ελέγχετε έτσι το ηλεκτρικό εργαλείο καλύτερα. Όταν κόβετε στρογγυλά υπό κατεργασία τεμάχια, υλικά προσαρισματος ή σωλήνες, αυτά μπορεί να κυλίσουν και προκαλέσουν το σφόνωμα του τοποθετημένου εργαλείου, το οποίο τότε μπορεί να εκσφενδονιστεί εναντίον σας.
 - ▶ **Να κρατάτε και να οδηγείτε το ηλεκτρικό καλώδιο σε ασφαλή απόσταση από τα περιστρεφόμενα εργαλεία.** Σε περίπτωση που χάσετε τον έλεγχο του ηλεκτρικού εργαλείου το ηλεκτρικό καλώδιο μπορεί να κοπεί ή να περιπλεχτεί και το χέρι σας ή το μπράτσο σας να τραβηχτεί επάνω στο περιστρεφόμενο εργαλείο.
 - ▶ **Μην αποθέσετε ποτέ το ηλεκτρικό εργαλείο πριν το τοποθετημένο εργαλείο πάψει εντελώς να κινείται.** Το περιστρεφόμενο εργαλείο μπορεί να έρθει σε επαφή με την επιφάνεια στην οποία ακουμπήσατε το ηλεκτρικό εργαλείο κι έτσι να χάσετε τον έλεγχό του.
 - ▶ **Μετά από την αντικατάσταση εργαλείων ή/και τη ρύθμιση της συσκευής να βεβαιώνετε ότι το παζιμάδι του τσοκακιού, το τσοκ και τα άλλα στοιχεία στερέωσης είναι σφιγμένα καλά.** Χαλαρά στοιχεία σύσφιξης μπορεί να μετακινηθούν απροσδόκητα και να οδηγήσουν σε απώλεια του ελέγχου. Περιστρεφόμενα στοιχεία εκσφενδονίζονται βίαιως προς τα έξω.
 - ▶ **Μην αφήσετε ο ηλεκτρικό εργαλείο να εργάζεται όταν το μεταφέρετε.** Τα ρούχα σας μπορεί να τυλιχτούν τυχαίως στο περιστρεφόμενο εργαλείο κι αυτό να τρυπήσει το σώμα σας.
 - ▶ **Να καθαρίζετε τακτικά τις σχισμές αερισμού του ηλεκτρικού εργαλείου σας.** Η πτερωτή του κινητήρα τραβάει σκόνη μέσα στο περίβλημα και η συσσώρευση μεταλλικής σκόνης μπορεί να δημιουργήσει ηλεκτρικούς κινδύνους.
 - ▶ **Μη χρησιμοποιείτε το ηλεκτρικό εργαλείο κοντά σε εύφλεκτα υλικά.** Ο σπινθηρισμός μπορεί να τα αναφλέξει.
 - ▶ **Μη χρησιμοποιείτε εργαλεία που απαιτούν ψύξη με ψυκτικά υγρά.** Η χρήση νερού ή άλλων ψυκτικών υγρών μπορεί να οδηγήσει σε ηλεκτροπληξία.
- Κλότσημα και σχετικές προειδοποιητικές υποδείξεις**
- ▶ Το κλότσημα είναι μια απροσδόκητη αντίδραση όταν το περιστρεφόμενο εργαλείο, π. χ. ο δίσκος κοπής, ο δίσκος λείανσης, η συρματόβουρτσα κτλ., προσκρούσει κάπου (σκοντάψει) ή μπλοκάρει. Το σφόνωμα ή το μπλοκάρισμα οδηγεί στην απότομη διακοπή της περιστροφής του

78 | Ελληνικά

εργαλείου. Έτσι, ένα τυχόν μη υπό έλεγχο ευρισκόμενο ηλεκτρικό εργαλείο αντιδρά στο σημείο μπλοκαρίσματος/πρόσκρουσης με σφοδρότητα και περιστρέφεται με συνεχώς αυξανόμενη ταχύτητα με φορά αντίθετη από εκείνη του εργαλείου.

Όταν π.χ. ένας δίσκος κοπής σφηνώσει ή μπλοκάρει μέσα στο υπό κατεργασία υλικό, τότε η ακμή του δίσκου που βυθίζεται μέσα στο υλικό μπορεί να στρεβλώσει και ακολούθως ο δίσκος κοπής να πεταχτεί με ορμή και ανεξέλεγκτα έξω από το υλικό ή να προκαλέσει κλότσημα. Όταν συμβεί αυτό ο δίσκος κοπής κινείται με κατεύθυνση προς το χειριστή/τη χειρίστρια ή και αντίθετα, ανάλογα με τη φορά περιστροφής στο σημείο μπλοκαρίσματος. Σε τέτοιες περιπτώσεις δεν αποκλείεται ακόμη και το σπάσιμο των δίσκων κοπής.

Το κλότσημα είναι το αποτέλεσμα ενός εσφαλμένου ή ελλιπούς χειρισμού του ηλεκτρικού εργαλείου και μπορεί να αποφευχθεί με λήψη κατάλληλων προληπτικών μέτρων, σαν αυτά που περιγράφονται παρακάτω.

- ▶ **Να κρατάτε το ηλεκτρικό εργαλείο γερά και να παίρνετε με το σώμα και τους βραχιόνες σας πάντοτε στάσεις, στις οποίες θα μπορούσατε να αντιμετωπίσετε τυχόν κλοτσήματα.** Ο χειριστής/Η χειρίστρια μπορεί εξουδετερώσει τα κλοτσήματα παίρνοντας κατάλληλα προληπτικά μέτρα.
- ▶ **Να εργάζεσθε με ιδιαίτερη προσοχή σε γωνίες, κοφτερές ακμές κτλ. Φροντίζετε, το λειαντικό εργαλείο να μην ανατιναχτεί έξω από το υπό κατεργασία υλικό και να μη σφηνώσει σ' αυτό.** Το περιστρεφόμενο λειαντικό εργαλείο σφηνώνει εύκολα κατά την εργασία σε γωνίες και σε κοφτερές ακμές ή όταν εκτινάσσεται. Αυτό προκαλεί κλότσημα ή απώλεια του ελέγχου.
- ▶ **Μην χρησιμοποιείτε λεπτές πριονόλαμες.** Τέτοια εργαλεία προκαλούν συχνά κλοτσήματα ή την απώλεια του ελέγχου του ηλεκτρικού εργαλείου.
- ▶ **Να οδηγείτε το εργαλείο μέσα στο υλικό προς την ίδια κατεύθυνση με την οποία η ακμή κοπής εγκαταλείπει το υλικό (αντιστοιχεί στην κατεύθυνση προς την οποία απορρίπτονται τα πριονίδια).** Όταν κινείτε το ηλεκτρικό εργαλείο με εσφαλμένη κατεύθυνση, το εργαλείο ξεπετιέται από το υπό κατεργασία τεμάχιο και το ηλεκτρικό εργαλείο προωθείται προς αυτήν την κατεύθυνση.
- ▶ **Να σφίγγετε πάντοτε καλά το υπό κατεργασία τεμάχιο όταν χρησιμοποιείτε δίσκους κοπής, ταχυφρέζες ή φρέζες από σκληρομέταλλο.** Τα εργαλεία αυτά σφηνώνουν και μπορεί να προκαλέσουν κλότσημα, ακόμη και όταν λοξεύσουν ελάχιστα μέσα στην εγκοπή. Ένας δίσκος κοπής σπάει συνήθως όταν σφηνώσει. Όταν οι χαλύβδινες πριονόλαμες, οι ταχυφρέζες ή οι φρέζες από σκληρομέταλλο σφηνώσουν το τοποθετημένο εργαλείο μπορεί να βγει με ορμή από την εγκοπή και να προκαλέσει έτσι την απώλεια του ελέγχου του ηλεκτρικού εργαλείου.

Ιδιαίτερες υποδείξεις ασφαλείας για τη λείανση

- ▶ **Να χρησιμοποιείτε δίσκους λείανσης οι οποίοι προτείνονται για το ηλεκτρικό σας εργαλείο και μόνο για τις προτεινόμενες χρήσεις. Π.χ.: Μη λειάνετε ποτέ με την πλευρά ενός δίσκου κοπής.** Οι δίσκοι κοπής προορίζονται μόνο για την αφαίρεση υλικού με την ακμή του δίσκου. Όταν σ' αυτά τα λειαντικά σώματα εφαρμοστεί πίεση από τα πλάγια μπορεί να σπάσουν.

▶ **Για τα κωνικά και τα ίσια κονδυλάκια με σπείρωμα να χρησιμοποιείτε άθικτους πίσους με το σωστό μήκος χωρίς προεξοχή στο στέλεχος.** Οι κατάλληλοι πίσροι μειώνουν τις πιθανότητες σπασίματος.

▶ **Να αποφεύγετε το μπλοκάρισμα των δίσκων κοπής και/ή την άσκηση πολύ υψηλής πίεσης. Να μη διεξάγετε τομές υπερβολικού βάθους.** Η υπερβολική επιβάρυνση του δίσκου κοπής αυξάνει τη μηχανική παραμόρφωσή του και τον κίνδυνο στρέβλωσης κι έτσι και τις πιθανότητες κλοτσήματος ή σπασίματος του λειαντικού σώματος.

▶ **Να μη βάζετε το χέρι σας στη φορά περιστροφής ή, ανάλογα, πίσω από τον περιστρεφόμενο δίσκο κοπής.** Όταν κόβετε οδηγώντας το δίσκο κοπής μακριά από το χέρι σας, το ηλεκτρικό εργαλείο μπορεί, σε περίπτωση κλοτσήματος, να εκσφενδονιστεί, μαζί με τον περιστρεφόμενο δίσκο, κατευθείαν επάνω σας.

▶ **Όταν ο δίσκος κοπής μπλοκάρει ή όταν διακόπτετε την εργασία σας πρέπει να θέσετε το ηλεκτρικό εργαλείο εκτός λειτουργίας και ακολούθως να το κρατάτε ήρεμα μέχρι ο δίσκος κοπής να σταματήσει εντελώς να κινείται. Μην προσπαθήσετε ποτέ να βγάλετε το δίσκο κοπής από το υλικό όταν αυτός κινείται ακόμη, διαφορετικά υπάρχει κίνδυνος κλοτσήματος.** Εξακριβώστε κι εξουδετερώστε την αιτία του μπλοκαρίσματος.

▶ **Μη θέσετε το ηλεκτρικό εργαλείο πάλι σε λειτουργία όσο ο δίσκος κοπής βρίσκεται ακόμη μέσα στο υπό κατεργασία τεμάχιο. Αφήστε το δίσκο κοπής να αποκτήσει το μέγιστο αριθμό στροφών πριν συνεχίσετε προσεκτικά την κοπή.** Διαφορετικά ο δίσκος μπορεί να σφηνώσει, να πεταχτεί με ορμή έξω από το υπό κατεργασία υλικό ή να προκαλέσει κλότσημα.

▶ **Πλάκες, ή άλλα μεγάλα υπό κατεργασία τεμάχια, πρέπει να υποστηρίζονται για να ελαττωθεί ο κίνδυνος κλοτσήματος από έναν τυχόν μπλοκαρισμένο δίσκο κοπής.** Μεγάλα υπό κατεργασία τεμάχια μπορεί να λυγίσουν κάτω από το ίδιο τους το βάρος. Το υπό κατεργασία τεμάχιο πρέπει να υποστηριχτεί και στις δυο πλευρές του, και κοντά στην τομή κοπής και στο άκρο του.

▶ **Να είστε ιδιαίτερα προσεκτικός/προσεκτική όταν διεξάγετε «κοπές βυθίσματος» σε τοίχους ή άλλους μη εποπτεύσιμους τομείς.** Ο βυθιζόμενος δίσκος κοπής μπορεί να κόψει σωλήνες φωταερίου (γκαζιού) ή νερού, ηλεκτρικές γραμμές ή αντικείμενα που μπορεί να προκαλέσουν κλότσημα.

Ιδιαίτερες προειδοποιητικές υποδείξεις για εργασίες στίλβωσης (GGS 8 CE)

▶ **Ο σκούφος στίλβωσης και τα διάφορα εξαρτήματά του, ιδιαίτερα ο σπάγκος πρόσδεσης, δεν επιτρέπεται να είναι χαλαρά. Να σκεπάζετε ή να κοντύνετε το σπάγκο στερέωσης του σκούφου στίλβωσης.** Ένας χαλαρός, περιστρεφόμενος σπάγκος μπορεί να μπερδεύει στα δάχτυλά σας ή να εμπλακεί στο υπό κατεργασία τεμάχιο.

Ιδιαίτερες προειδοποιητικές υποδείξεις για εργασίες με συρματοβούρτσες (GGS 8 CE)

▶ **Να λαμβάνετε πάντοτε υπόψη σας ότι οι συρματοβούρτσες χάνουν σύρματα κατά τη διάρκεια της κανονικής τους χρήσης. Να μην ασκείτε υπερβολική**

πίεση για να μην επιβαρύνονται υπερβολικά τα σύρματα. Τυχόν εκσφενδονιζόμενα τεμάχια συρμάτων μπορεί να διατρυπήσουν όχι μόνο λεπτά ρούχα αλλά και/ή το δέρμα σας.

- ▶ **Να αφήνετε τις βούρτσες να εργάζονται για ένα λεπτό με ταχύτητα εργασίας πριν τις χρησιμοποιήσετε, φροντίζοντας να μην βρίσκεται κανένα άλλο άτομο στην ίδια γραμμή με τη βούρτσα.** Κατά τη διάρκεια του προκαταρκτικού χρόνου μπορεί να εκσφενδονιστούν κομμάτια της βούρτσας.
- ▶ **Να κατευθύνετε την περιστρεφόμενη βούρτσα μακριά από το σώμα σας.** Όταν εργάζεστε μ' αυτές τις βούρτσες μπορεί να εκσφενδονιστούν με μεγάλη ταχύτητα μικρά σωματίδια και πάρα πολύ μικρά κομμάτια από τη βούρτσα και να μηχτούν στο δέρμα σας.

Συμπληρωματικές προειδοποιητικές υποδείξεις



Φοράτε προστατευτικά γυαλιά.

- ▶ **Χρησιμοποιείτε κατάλληλες ανιχνευτικές συσκευές για να εντοπίσετε τυχόν μη ορατές τροφοδοτικές γραμμές ή να συμβουλευέστε την τοπική εταιρία παροχής ενέργειας.** Η επαφή με ηλεκτρικές γραμμές μπορεί να οδηγήσει σε πυρκαγιά και ηλεκτροπληξία. Η πρόκληση ζημιάς σ' έναν αγωγό φωταερίου (γκαζιού) μπορεί να οδηγήσει σε έκρηξη. Το τρύπημα ενός σωλήνα νερού προκαλεί ζημιά σε πράγματα ή/και μπορεί να οδηγήσει σε ηλεκτροπληξία.
- ▶ **Απομονδλώστε το διακόπτη ON/OFF και θέστε τον στη θέση OFF σε περίπτωση που διακοπεί η τροφοδοσία με ηλεκτρικό ρεύμα, π. χ. λόγω διακοπής ηλεκτρικού ρεύματος ή επειδή βγήκε το φως από την πρίζα.** Έτσι εμποδίζεται η ανεξέλεγκτη επανεκκίνησή του.
- ▶ **Ασφαλίστε το υπό κατεργασία τεμάχιο.** Ένα υπό κατεργασία τεμάχιο συγκρατείται ασφαλέστερα με μια διάταξη σύσφιξης ή με μια μέγγενη παρά με το χέρι σας.

Τεχνικά χαρακτηριστικά

Ευθύς λειαντήρας	GGs ... Professional	8 CE	28 C	28 CE	28 LC	28 LCE
Αριθμός ευρετηρίου	3 601 ...	B22 1..	B20 0..	B20 1..	B21 0..	B21 1..
Ονομαστική ισχύς	W	750	600	650	650	650
Αποδιδόμενη ισχύς	W	420	350	380	380	380
Ονομαστικός αριθμός στροφών	min ⁻¹	8000	28000	28000	28000	28000
Περιοχή ρύθμισης αριθμού στροφών	min ⁻¹	2500 - 8000	-	10000 - 28000	-	10000 - 28000

μέγ. διάμετρος τσοκακιού

mm 8 8 8 8 8

Τα στοιχεία ισχύος για ονομαστικές τάσεις [U] 230 V. Υπό διαφορετικές τάσεις και σε εκδόσεις ειδικές για τις διάφορες χώρες τα στοιχεία αυτά μπορεί να διαφέρουν.

Παρακαλούμε να προσέξετε τον αριθμό ευρετηρίου στην πινακίδα κατασκευαστή του ηλεκτρικού εργαλείου σας. Οι εμπορικοί χαρακτηρισμοί ορισμένων ηλεκτρικών εργαλείων μπορεί να διαφέρουν.

Περιγραφή του προϊόντος και της ισχύος του



Διαβάστε όλες τις υποδείξεις ασφαλείας και τις οδηγίες. Αμέλειες κατά την τήρηση των υποδείξεων ασφαλείας και των οδηγιών μπορεί να προκαλέσουν ηλεκτροπληξία, πυρκαγιά ή/και σοβαρούς τραυματισμούς.

Παρακαλούμε ανοίξτε τη διπλωμένη σελίδα με την απεικόνιση της συσκευής κι αφήστε την ανοιχτή όσο θα διαβάσετε τις οδηγίες χειρισμού.

Χρήση σύμφωνα με τον προορισμό

Το ηλεκτρικό εργαλείο προορίζεται για τη λείανση μετάλλων και την αφαίρεση γρεζιών απ' αυτά με λειαντικά σώματα από κορούνδιο καθώς και για εργασίες με λειαντικές ταινίες.

GGs 8 CE: Το ηλεκτρικό εργαλείο προορίζεται επί πλέον και για τη στίλβωση μετάλλων.

Απεικονιζόμενα στοιχεία

Η απαρίθμηση των απεικονιζόμενων στοιχείων αναφέρεται στην απεικόνιση του ηλεκτρικού εργαλείου στη σελίδα γραφικών.

- 1 Τσοκάκι
- 2 Παξιμάδι σύσφιξης
- 3 Άξονας
- 4 Λαιμός άξονα
- 5 Διακόπτης ON/OFF
- 6 Τροχίσκος Προεπιλογής αριθμού στροφών (GGs 8 CE / GGS 28 CE / GGS 28 LCE)
- 7 Λαβή (μονωμένη επιφάνεια πιασίματος)
- 8 Γερμανικό κλειδί στον άξονα*
- 9 Γερμανικό κλειδί στο παξιμάδι σύσφιξης*

*Εξαρτήματα που απεικονίζονται ή περιγράφονται δεν περιέχονται στη στάνταρ συσκευασία. Για τον πλήρη κατάλογο εξαρτημάτων κοιτά το πρόγραμμα εξαρτημάτων.

80 | Ελληνικά

Ευθύς λειαντήρας	GG5 ... Professional	8 CE	28 C	28 CE	28 LC	28 LCE
Επιφάνεια για εφαρμογή κλειδιού στο/στον						
- παξιμάδι σύσφιξης	mm	19	19	19	19	19
- άξονα	mm	13	19	19	13	13
Διάμετρος λαιμού άξονα	mm	43	43	43	43	43
μέγ. διάμετρος λειαντικού σώματος	mm	50	50	50	50	50
μέγ. διάμετρος εξαρτήματος στίλβωσης	mm	80	-	-	-	-
Ηλεκτρονική σταθεροποίηση		●	●	●	●	●
Προεπιλογή αριθμού στροφών		●	-	●	-	●
Βάρος σύμφωνα με EPTA-Procedure 01/2003	kg	1,7	1,4	1,4	1,6	1,6
Κατηγορία μόνωσης		□/II	□/II	□/II	□/II	□/II
Τα στοιχεία ισχύουν για ονομαστικές τάσεις [U] 230 V. Υπό διαφορετικές τάσεις και σε εκδόσεις ειδικές για τις διάφορες χώρες τα στοιχεία αυτά μπορεί να διαφέρουν.						
Παρακαλούμε να προσέξετε τον αριθμό ευρετηρίου στην πινακίδα κατασκευαστή του ηλεκτρικού εργαλείου σας. Οι εμπορικοί χαρακτηρισμοί ορισμένων ηλεκτρικών εργαλείων μπορεί να διαφέρουν.						

Πληροφορίες για θόρυβο και δονήσεις

Οι τιμές μέτρησης του θορύβου εξακριβώθηκαν κατά EN 60745.

GG5 ... Professional		28 C 28 CE	28 LC 28 LCE	8 CE
Η χαρακτηριστική στάθμη θορύβου του μηχανήματος εξακριβώθηκε σύμφωνα με την καμπύλη A και ανέρχεται σε				
Στάθμη ακουστικής πίεσης	dB(A)	78	77	82
Στάθμη ακουστικής ισχύος	dB(A)	89	88	93
Ανασφάλεια K =	dB	3	3	3
Φοράτε ωαποπίδες!				
Οι συνολικές τιμές κραδασμών a_h (άθροισμα ανυσμάτων τριών κατευθύνσεων) και ανασφάλεια K εξακριβώθηκαν σύμφωνα με το πρότυπο EN 60745:				
Λείανση επιφανειών (εξχόνδρισμα με λειαντικό εξάρτημα διαμέτρου 25 mm):				
a_h	m/s^2	3	6	$\leq 2,5$
K	m/s^2	1,5	1,5	1,5
Οι συνολικές τιμές κραδασμών a_h (άθροισμα ανυσμάτων τριών κατευθύνσεων) και ανασφάλεια K εξακριβώθηκαν σύμφωνα με το πρότυπο EN 60745:				
Λείανση επιφανειών (εξχόνδρισμα με μέγ. λειαντικό εξάρτημα διαμέτρου 50 mm):				
a_h	m/s^2	8	14	$\leq 2,5$
K	m/s^2	1,5	1,5	1,5

Η στάθμη κραδασμών που αναφέρεται σ' αυτές τις οδηγίες έχει μετρηθεί σύμφωνα με μια διαδικασία μέτρησης τυποποιημένη στο πλαίσιο του προτύπου EN 60745 και μπορεί να χρησιμοποιηθεί στη σύγκριση των διάφορων ηλεκτρικών εργαλείων. Είναι επίσης κατάλληλη για έναν προσωρινό υπολογισμό της επιβάρυνσης από τους κραδασμούς. Η στάθμη κραδασμών που αναφέρεται αντιπροσωπεύει τις βασικές χρήσεις του ηλεκτρικού εργαλείου. Σε περίπτωση, όμως, που το ηλεκτρικό εργαλείο θα χρησιμοποιηθεί διαφορετικά, με μη προτεινόμενα εργαλεία ή χωρίς επαρκή συντήρηση, τότε η στάθμη κραδασμών μπορεί να είναι κι αυτή διαφορετική. Αυτό μπορεί να αυξήσει σημαντικά την επιβάρυνση από τους κραδασμούς κατά τη συνολική διάρκεια ολόκληρου του χρονικού διαστήματος που εργάζεσθε. Για την ακριβή εκτίμηση της επιβάρυνσης από τους κραδασμούς θα πρέπει να λαμβάνονται επίσης υπόψη και οι χρόνοι κατά τη διάρκεια των οποίων το μηχάνημα βρίσκεται εκτός λειτουργίας ή λειτουργεί, χωρίς όμως στην πραγματικότητα να

χρησιμοποιείται. Αυτό μπορεί να μειώσει σημαντικά την επιβάρυνση από τους κραδασμούς κατά τη διάρκεια ολόκληρου του χρονικού διαστήματος που εργάζεσθε. Γι' αυτό, πριν αρχίσει η δράση των κραδασμών, να καθορίζετε πρόσθετα μέτρα ασφαλείας για την προστασία του χειριστή όπως: συντήρηση του ηλεκτρικού εργαλείου και των εργαλείων που χρησιμοποιείτε, ζέσταμα των χεριών, οργάνωση της εκτέλεσης των διάφορων εργασιών.

Δήλωση συμβατότητας 

Δηλώνουμε υπευθύνως ότι το προϊόν που περιγράφεται στα «Τεχνικά χαρακτηριστικά» εκπληρώνει τους εξής κανονισμούς ή κατασκευαστικές συστάσεις: EN 60745 σύμφωνα με τις διατάξεις των οδηγιών 2004/108/EK, 2006/42/EK.

Τεχνικός φάκελος από:
Robert Bosch GmbH, Postfach 10 01 56,
D-70745 Leinfelden-Echterdingen

Dr. Egbert Schneider
Senior Vice President
Engineering

Dr. Eckerhard Strötgen
Head of Product
Certification

Dr. Egbert Schneider *Dr. Eckerhard Strötgen*

Robert Bosch GmbH, Power Tools Division
D-70745 Leinfelden-Echterdingen
18.04.2011

Συναρμολόγηση

- ▶ **Βγάξτε το φινι από την πρίζα πριν από οποιαδήποτε εργασία στο ηλεκτρικό εργαλείο.**

Συναρμολόγηση των λειαντικών εργαλείων (βλέπε εικόνα A)

- ▶ **Να χρησιμοποιείτε πάντοτε κατάλληλα και άθικτα κλειδιά (βλέπε «Τεχνικά χαρακτηριστικά»).**
- Να καθαρίζετε τον άξονα **3** και όλα τα υπό συναρμολόγηση εξαρτήματα.
- Συγκρατήστε τον άξονα **3** εφαρμόζοντας το γερμανικό κλειδί **8** στην επιφάνεια εφαρμογής κλειδιού .
Λύστε το παξιμάδι **2** εφαρμόζοντας το γερμανικό κλειδί **9** στην επιφάνεια εφαρμογής κλειδιού , γυρίζοντάς το με ωρολογιακή φορά.
- Τοποθετήστε το στέλεχος του λειαντικού σώματος τέρμα στο τσοκάκι **1**.
- Συγκρατήστε τον άξονα **3** με το γερμανικό κλειδί **8** και σφίξτε το εργαλείο εφαρμόζοντας το γερμανικό κλειδί **9** στην επιφάνεια εφαρμογής κλειδιού , γυρίζοντάς το με ωρολογιακή φορά.

Τα λειαντικά σώματα πρέπει να περιστρέφονται τελείως ομοιόμορφα. Να μην συνεχίζετε να χρησιμοποιείτε μη στρογγυλά λειαντικά σώματα αλλά να τα αντικαθιστάτε.

- ▶ **Μην σφίξτε σε καμιά περίπτωση τέρμα το τσοκάκι όταν σ' αυτό δεν είναι συναρμολογημένο λειαντικό σώμα.**
Διαφορετικά το τσοκάκι μπορεί να υποστεί ζημιά.

Αναρρόφηση σκόνης/ροκανιδιών

- ▶ Η σκόνη από ορισμένα υλικά, π.χ. από μολυβδόχες μογιές, από μερικά είδη ξύλου, από ορυκτά υλικά και από μέταλλα μπορεί να είναι ανθυγιεινή. Η επαφή με τη σκόνη ή/και η εισπνοή της μπορεί να προκαλέσει αλλεργικές αντιδράσεις ή/και ασθένειες των αναπνευστικών οδών του χρήστη ή τυχόν παρευρισκομένων ατόμων.
Ορισμένα είδη σκόνης, π.χ. σκόνη από ξύλο βελανιδιάς ή οξιάς θεωρούνται σαν καρκινογόνα, ιδιαίτερα σε συνδυασμό με διάφορα συμπληρωματικά υλικά που χρησιμοποιούνται στην κατεργασία ξύλων (ενώσεις χρωμίου, ξυλοπροστατευτικά μέσα). Η κατεργασία αμιαντούχων υλικών επιτρέπεται μόνο σε ειδικά εκπαιδευμένα άτομα.
- Να φροντίζετε για τον καλό αερισμό του χώρου εργασίας.
- Σας συμβουλεύουμε να φοράτε μάσκες αναπνευστικής προστασίας με φίλτρο κατηγορίας P2.

Να τηρείτε τις διατάξεις που ισχύουν στη χώρα σας για τα διάφορα υπό κατεργασία υλικά.

- ▶ **Να αποφεύγετε τη δημιουργία συσσώρευσης σκόνης στο χώρο που εργάζεστε.** Οι σκόνες αναφλέγονται εύκολα.

Λειτουργία

Εκκίνηση

- ▶ **Δώστε προσοχή στην τάση δικτύου! Η τάση της ηλεκτρικής πηγής πρέπει να ταυτίζεται με την τάση που είναι αναγραφμένη στην πινακίδα κατασκευαστή του ηλεκτρικού εργαλείου. Ηλεκτρικά εργαλεία με χαρακτηριστική τάση 230 V λειτουργούν και με τάση 220 V.**

Θέση σε λειτουργία κι εκτός λειτουργίας

Για να **θέσετε σε λειτουργία** το ηλεκτρικό εργαλείο ωθήστε το διακόπτη ON/OFF **5** προς τα εμπρός.

Για να **μανδαλώσετε** το διακόπτη ON/OFF **5** πατήστε το διακόπτη ON/OFF **5** μπροστά, μέχρι να μανδαλώσει.

Για να **θέσετε εκτός λειτουργίας** το ηλεκτρικό εργαλείο αφήστε το διακόπτη ON/OFF **5** ελεύθερο ή, όταν είναι μανδαλωμένος, πατήστε για λίγο το διακόπτη ON/OFF **5** στο πίσω μέρος και ακολούθως αφήστε τον ελεύθερο.

Προστασία από κλότσημα

Σε περίπτωση απροσδόκητης μείωσης του αριθμού στροφών, μπλοκάρισμα μέσα στην τομή κοπής, διακόπεται ηλεκτρονικά η τροφοδότηση του κινητήρα με ρεύμα.

Για την **επανεκκίνηση** του ηλεκτρικού εργαλείου θέστε το διακόπτη ON/OFF **5** στη θέση OFF και ακολούθως θέστε το ηλεκτρικό εργαλείο πάλι σε λειτουργία.

Ηλεκτρονική σταθεροποίηση

Η ηλεκτρονική σταθεροποίηση διατηρεί τον αριθμό στροφών σχεδόν σταθερό και χωρίς και με φορτίο και εξασφαλίζει την ομοιόμορφη απόδοση εργασίας.

Προεπιλογή αριθμού στροφών (GGS 8 CE/GGS 28 CE/GGS 28 LCE)

Με τον τροχίσκο ρύθμισης Προεπιλογή αριθμού στροφών **6** μπορείτε να επιλέξετε τον επιθυμητό αριθμό στροφών, ακόμη και κατά τη διάρκεια της λειτουργίας.

Ο απαιτούμενος αριθμός στροφών εξαρτάται από το υπό κατεργασία υλικό και τη διάμετρο του τοποθετημένου εργαλείου. Μην υπερβαίνετε το μέγιστο επιτρεπτό αριθμό στροφών του εργαλείου.

Θέση τροχίσκου ρύθμισης	Αριθμός στροφών χωρίς φορτίο (min ⁻¹)	
	GGS 28 CE GGS 28 LCE	GGS 8 CE
1	10000	2500
2	12700	3600
3	16700	4600
4	19700	5700
5	23500	6800
6	28000	8000

82 | Türkçe

Υποδείξεις εργασίας

Για να επιτύχετε ένα άριστο αποτέλεσμα εργασίας να κινείτε το λειαντικό σώμα αλλάζοντας συνεχώς διεύθυνση και ασκώντας ελαφριά ομοιόμορφη κίνηση. Πολύ ισχυρή πίεση μειώνει την ικανότητα απόδοσης του ηλεκτρικού εργαλείου και οδηγεί στη γρηγορότερη φθορά του λειαντικού σώματος.

Συντήρηση και Service**Συντήρηση και καθαρισμός**

- ▶ **Βγάξτε το φινι από την πρίζα πριν από οποιαδήποτε εργασία στο ηλεκτρικό εργαλείο.**
- ▶ **Διατηρείτε το ηλεκτρικό εργαλείο και τις σχισμές αερισμού καθαρές για να μπορείτε να εργάζεστε καλά και ασφαλώς.**
- ▶ **Υπό ακραίες συνθήκες εργασίας να χρησιμοποιείτε κατά το δυνατό μια αναρρόφηση σκόνης. Να καθαρίζετε τακτικά τις σχισμές αερισμού με πεπεσμένο αέρα και να συνδέσετε εν σειρά έναν προστατευτικό διακόπτη διαρροής (διακόπτη FI).** Κατά την κατεργασία μετάλλων μπορεί να κατακαθίσει αγωγή στο εσωτερικού του ηλεκτρικού εργαλείου. Έτσι μπορεί να επηρεαστεί αρνητικά η προστατευτική μόνωση του ηλεκτρικού εργαλείου.

Αν παρ' όλες τις επιμελημένες μεθόδους κατασκευής κι ελέγχου το ηλεκτρικό εργαλείο σταματήσει κάποτε να λειτουργεί, τότε η επισκευή του πρέπει να ανατεθεί σ' ένα εξουσιοδοτημένο συνεργείο για ηλεκτρικά εργαλεία της Bosch.

Όταν ζητάτε διασφαητικές πληροφορίες καθώς και όταν παραγγέλνετε ανταλλακτικά πρέπει να αναφέρετε οπωσδήποτε το 10ψήφιο αριθμό ευρετηρίου που αναγράφεται στην πινακίδα κατασκευαστή.

Service και σύμβουλος πελατών

Το Service απαντά στις ερωτήσεις σας σχετικά με την επισκευή και τη συντήρηση του προϊόντος σας καθώς και για τα αντίστοιχα ανταλλακτικά. Λεπτομερή σχέδια και πληροφορίες για τα ανταλλακτικά θα βρείτε στην ηλεκτρονική διεύθυνση:

www.bosch-pt.com

Η ομάδα συμβούλων της Bosch σας υποστηρίζει ευχαρίστως όταν έχετε ερωτήσεις σχετικές με την αγορά, τη χρήση και τη ρύθμιση των προϊόντων και ανταλλακτικών.

Ελλάδα

Robert Bosch A.E.

Ερχίας 37

19400 Κορωπί – Αθήνα

Tel.: +30 (0210) 57 01 270

Fax: +30 (0210) 57 01 283

www.bosch.com

www.bosch-pt.gr

ABZ Service A.E.

Tel.: +30 (0210) 57 01 380

Fax: +30 (0210) 57 01 607

Απόσυρση

Τα ηλεκτρικά εργαλεία, τα εξαρτήματα και οι συσκευασίες πρέπει να ανακυκλώνονται με τρόπο φιλικό προς το περιβάλλον.

Μην ρίχνετε τα ηλεκτρικά εργαλεία στα απορρίμματα του σπιτιού σας!

Μόνο για χώρες της ΕΕ:

Σύμφωνα με την Κοινοτική Οδηγία 2002/96/EK σχετικά με τις παλαιές ηλεκτρικές και ηλεκτρονικές συσκευές και τη μεταφορά της οδηγίας αυτής σε εθνικό δίκαιο δεν είναι πλέον υποχρεωτικό τα άχρηστα ηλεκτρικά εργαλεία να συλλέγονται ξεχωριστά για να ανακυκλωθούν με τρόπο φιλικό προς το περιβάλλον.

Τηρούμε το δικαίωμα αλλαγών.

Türkçe**Güvenlik Talimatı****Elektrikli El Aletleri İçin Genel Uyarı Talimatı****⚠ UYARI** **Bütün uyarıları ve talimat hükümlerini okuyun.** Açıklanan uyarılara ve talimat hükümlerine uyulmadığı takdirde elektrik çarpmalarına, yangınlara ve/veya ağır yaralanmalara neden olunabilir.

Bütün uyarıları ve talimat hükümlerini ilerde kullanmak üzere saklayın.

Uyarı ve talimat hükümlerinde kullanılan "Elektrikli El Aleti" kavramı, akım şebekesine bağlı (şebeke bağlantı kablosu ile) aletlerle akü ile çalışan aletleri (akım şebekesine bağlantısı olmayan aletler) kapsamaktadır.

Çalışma yeri güvenliği

▶ **Çalıştığınız yeri temiz tutun ve iyi aydınlatın.** Çalıştığınız yer düzensiz ise ve iyi aydınlatılmamışsa kazalar ortaya çıkabilir.

▶ **Yakınında patlayıcı maddeler, yanıcı sıvı, gaz veya tozların bulunduğu yerlerde elektrikli el aleti ile çalışmayın.** Elektrikli el aletleri, toz veya buharların tutuşmasına neden olabilecek kıvılcımlar çıkarırlar.

▶ **Elektrikli el aleti ile çalışırken çocukları ve başkalarını uzakta tutun.** Dikkatiniz dağılacak olursa aletin kontrolünü kaybedebilirsiniz.

▶ **Elektrikli el aleti ile çalışırken çocukları ve başkalarını uzakta tutun.** Dikkatiniz dağılacak olursa aletin kontrolünü kaybedebilirsiniz.

Elektrik Güvenliği

▶ **Elektrikli el aletinin bağlantı fişi prize uymalıdır. Fişi hiçbir zaman değiştirmeyin. Korumucu topraklanmış elektrikli el aletleri ile birlikte adaptör fiş kullanmayın.** Değiştirilmemiş fiş ve uygun priz elektrik çarpması tehlikesini azaltır.

▶ **Borular, kalorifer petekleri, ısıtıcılar ve buzdolapları gibi topraklanmış yüzeylerle bedensel temasa gelmekten kaçınınız.** Bedeniniz topraklandığı anda büyük bir elektrik çarpması tehlikesi ortaya çıkar.

- ▶ **Aleti yağmur altında veya nemli ortamlarda bırakmayın.** Suyun elektrikli el aleti içine sızması elektrik çarpmaya tehlikesini artırır.
- ▶ **Elektrikli el aletini kablosundan tutarak taşımayın, kabloyu kullanarak asmayın veya kablodan çekerek fişi çıkarmayın.** Kabloyu ısıdan, yağdan, keskin kenarlı cisimlerden veya aletin hareketli parçalarından uzak tutun. Hasarlı veya dolaşmış kablo elektrik çarpmaya tehlikesini artırır.
- ▶ **Bir elektrikli el aleti ile açık havada çalışırken, mutlaka açık havada kullanılmaya uygun uzatma kablosu kullanın.** Açık havada kullanılmaya uygun uzatma kablosunun kullanılması elektrik çarpmaya tehlikesini azaltır.
- ▶ **Elektrikli el aletin nemli ortamlarda çalıştırılması şartsa, mutlaka arıza akımı koruma şalteri kullanın.** Arıza akımı koruma şalterinin kullanımı elektrik çarpmaya tehlikesini azaltır.

Kişilerin Güvenliği

- ▶ **Dikkatli olun, ne yaptığınıza dikkat edin, elektrikli el aleti ile işinizi makul bir tempo ve yöntemle yürütün.** Yorgunsanız, aldığınız hapların, ilaçların veya alkolün etkisinde iseniz elektrikli el aletini kullanmayın. Aleti kullanırken bir anki dikkatsizlik önemli yaralanmalara neden olabilir.
 - ▶ **Daima kişisel koruyucu donanım ve bir koruyucu gözlük kullanın.** Elektrikli el aletin türü ve kullanımına uygun olarak, toz maskesi, kaymayan iş ayakkabıları, koruyucu kask veya koruyucu kulaklık gibi koruyucu donanım kullanımı yaralanma tehlikesini azaltır.
 - ▶ **Aleti yanlışlıkla çalıştırmaktan kaçının. Akım ikmal şebekesine ve/veya aküye bağlamadan, elinize alıp taşımadan önce elektrikli el aletin kapalı olduğundan emin olun.** Elektrikli el aletini parmağınız şalter üzerinde dururken taşırsanız ve alet açıkken fişi prize sokarsanız kazalara neden olabilirsiniz.
 - ▶ **Elektrikli el aletini çalıştırmadan önce ayar aletlerini veya anahtarları aletten çıkarın.** Aletin dönen parçaları içinde bulunabilecek bir yardımcı alet yaralanmalara neden olabilir.
 - ▶ **Çalışırken bedeniniz anormal durumda olmasın. Çalışırken duruşunuz güvenli olsun ve dengenizi her zaman koruyun.** Bu sayede aleti beklenmedik durumlarda daha iyi kontrol edebilirsiniz.
 - ▶ **Uygun iş elbiseleri giyin. Geniş giysiler giymeyin ve takı takmayın. Saçlarınızı, giysilerinizi ve eldivenlerinizi aletin hareketli parçalarından uzak tutun.** Bol giysiler, uzun saçlar veya takılar aletin hareketli parçaları tarafından tutulabilir.
 - ▶ **Toz emme donanımı veya toz tutma tertibatı kullanırken, bunların bağlı olduğundan ve doğru kullanıldığından emin olun.** Toz emme donanımının kullanımı tozdan kaynaklanabilecek tehlikeleri azaltır.
- Elektrikli el aletlerinin özenle kullanımı ve bakımı**
- ▶ **Aleti aşırı ölçüde zorlamayın. Yaptığınız işe uygun elektrikli el aletleri kullanın.** Uygun performanslı elektrikli el aleti ile, belirlenen çalışma alanında daha iyi ve güvenli çalışırsınız.

- ▶ **Şalteri bozuk olan elektrikli el aletini kullanmayın.** Açılıp kapanamayan bir elektrikli el aleti tehlikelidir ve onarılmalıdır.
- ▶ **Alette bir ayarlama işlemine başlamadan ve/veya aküyü çıkarmadan önce, herhangi bir aksesuarı değiştirirken veya aleti elinizden bırakırken fişi prizden çekin.** Bu önlem, elektrikli el aletin yanlışlıkla çalışmasını önler.
- ▶ **Kullanım dışı duran elektrikli el aletlerini çocukların ulaşamayacağı bir yerde saklayın. Aleti kullanmayı bilmeyen veya bu kullanım kılavuzunu okumayan kişilerin aletle çalışmasına izin vermeyin.** Deneyimsiz kişiler tarafından kullanıldığında elektrikli el aletleri tehlikelidir.
- ▶ **Elektrikli el aletin bakımını özenle yapın. Elektrikli el aletin kusursuz olarak işlev görmesini engelleyebilecek bir durumun olup olmadığını, hareketli parçaların kusursuz olarak işlev görüp görmediklerini ve sıkışıp sıkışmadıklarını, parçaların hasarlı olup olmadığını kontrol edin. Aleti kullanmaya başlamadan önce hasarlı parçaları onartın.** Birçok iş kazası elektrikli el aletlerinin kötü bakımından kaynaklanır.
- ▶ **Kesici uçları daima keskin ve temiz tutun.** Özenle bakımı yapılmış keskin kenarlı kesme uçlarının malzeme içinde sıkışma tehlikesi daha azdır ve daha rahat kullanım olanağı sağlarlar.
- ▶ **Elektrikli el aletini, aksesuarı, uçları ve benzerlerini, bu özel tip alet için öngörülen talimata göre kullanın. Bu sırada çalışma koşullarını ve yaptığınız işi dikkate alın.** Elektrikli el aletlerinin kendileri için öngörülen alanın dışında kullanılması tehlikeli durumlara neden olabilir.

Servis

- ▶ **Elektrikli el aletinizi sadece yetkili personele ve orijinal yedek parça kullanma koşulu ile onartın.** Bu sayede aletin güvenliğini sürekli hale getirirsiniz.

Kalıpçı taşlamalar için güvenlik talimatı

Taşlama, tel fırçalarla çalışma, polisaj ve kalıp işlerine ait müşterek güvenlik talimatı:

- ▶ **Bu elektrikli el aleti taşlama makinesi, kalıp makinesi, polisaj makinesi (GGS 8 CE) ve tel fırça (GGS 8 CE) olarak kullanılmak üzere tasarlanmıştır. Elektrikli el aleti ekinde teslim aldığınız bütün güvenlik talimatı hükümlerine, uyarılara, şekillere ve verilere uyun.** Aşağıdaki talimat hükümlerine uymadığınız takdirde elektrik çarpmasına, yangına ve/veya ağır yaralanmalara neden olabilirsiniz.
- ▶ **Üretici tarafından özel olarak bu alet için öngörülmemen ve tavsiye edilmeyen aksesuar kullanmayın.** Bir aksesuarı elektrikli el aletinize takabiliyor olmanız, o aksesuarın güvenli olarak kullanılabilirliği anlamına gelmez.
- ▶ **Kullanılan ucun müsaade edilen devir sayısı en azından elektrikli el aletin tip etiketinde belirtilen devir sayısı kadar olmalıdır.** Müsaade edilenden hızlı dönen aksesuar kırılabilir ve etrafa yayılabilir.

84 | Türkçe

- ▶ **Kullanılan ucun dış çapı ve kalınlığı elektrikli el aletinizin belirtilen ölçülerine uymalıdır.** Ölçüleri yanlış olan uçlar yeterli ölçüde kontrol edilemez.
 - ▶ **Taşlama diskleri, taşlama silindirleri veya diğer aksesuar elektrikli el aletinizin taşlama miline veya pensetine tam olarak uymalıdır.** Elektrikli el aletinin taşlama miline tam olarak uymayan uçlar düzensiz dönerler, aşırı ölçüde titreşim yaparlar ve aletin kontrolünün kaybına neden olabilirler.
 - ▶ **Bir pime takılı diskler, taşlama silindirleri veya diğer aksesuar penset veya mandren içine tam olarak oturmuş olmalıdır.** Pimin "çıkıntısı" veya pimin diskten pensete olan mesafesi minimum ölçüde olmalıdır. Pim yeterli ölçüde gerilmez ve/veya diskin çıkıntısı çok uzun olursa, takılmış olan disk gevşeyebilir ve yüksek hızla dışarı atılabilir.
 - ▶ **Hasarlı uçları kullanmayın.** Her kullanımdan önce taşlama disklerinde kırılma ve çatlama, taşlama silindirlerinde çatlama veya aşırı yıpranma, tel fırçalarda gevşemiş veya kırılmış teller olup olmadığını kontrol edin. Elektrikli el aleti veya uç yere düşecek olursa, hasar görüp görmediklerini kontrol edin ve gerektiğinde hasar görmemiş uçları kullanın. Ucu kontrol edip taktıktan sonra yakınınızdaki kişileri çalışma alanından uzaklaştırın ve elektrikli el aletini bir dakika süre ile en yüksek devir sayısında çalıştırın. Hasarlı uçlar genellikle bu test süresinde kırılırlar.
 - ▶ **Kişisel koruyucu donanım kullanın.** Yaptığınız işe göre tam yüz siperliği, göz koruma donanımı veya koruyucu gözlük kullanın. Eğer uygunsuz küçük taşlama ve malzeme parçacıklarına karşı koruma sağlayan toz maskesi, koruyucu kulaklık, koruyucu iş eldivenleri veya özel iş önlüğü kullanın. Gözler çeşitli uygulamalarda etrafa savrulan parçacıklardan korunmalıdır. Toz veya solunma maskesi çalışma sırasında ortaya çıkan tozları filtre eder. Uzun süre yüksek gürültü altında çalışırsanız işitme kaybına uğrayabilirsiniz.
 - ▶ **Başkalarının çalıştığınız yerden güvenli uzaklıkta olmasına dikkat edin.** Çalışma alanınıza girmek zorunda olan herkes koruyucu donanım kullanmalıdır. İş parçasının veya ucun kırılması sonucu ortaya çıkan parçacıklar etrafa savrulurken çalışma alanınızın dışındaki kişileri de yaralayabilir.
 - ▶ **Çalışma esnasında ucun görünmeyen elektrik kablolarına veya aletin kendi şebeke bağlantı kablosuna temas etme olasılığının bulunduğu işleri yaparken aleti sadece izolasyonlu tutamak yüzeylerinden tutun.** Gerilim ileten bir kablo ile temas durumunda aletin metal parçaları da gerilime maruz kalabilir ve elektrik çarpması olabilir.
 - ▶ **Elektrikli el aletini açarken daima sıkıca tutun.** Tam devir sayısına doğru yol alma esnasında motorun reaksiyon momenti elektrikli el aletinin dönmesine neden olabilir.
 - ▶ **Eğer mümkünse iş parçasını sabitlemek için germe işkenceleri kullanın.** Çalışırken hiçbir zaman bir elinizle küçük bir iş parçasını diğer elinizle aleti tutmayın. Küçük iş parçalarını germe tertibatları ile gerdığınız takdirde elleriniz serbest kalır ve elektrikli el aletini daha iyi kontrol edebilirsiniz. Tahta dübel, direk veya boru gibi yuvarlak iş parçalarını keserken bunların bedeninizden uzaklaşarak dönmesini sağlayın. Bu sayede uç sıkışacak olursa iş parçasının size doğru savrulmasını önlersiniz.
 - ▶ **Şebeke bağlantı kablosunu dönen uçlardan uzak tutun.** Elektrikli el aletinin kontrolünü kaybederseniz, şebeke bağlantı kablosu ayrılabilir veya uç tarafından tutulabilir ve el veya kollarınız dönmekte olan uca temas edebilir.
 - ▶ **Uç tam olarak durmadan elektrikli el aletini elinizden bırakmayın.** Dönmekte olan uç aleti bırakacağınız yüzeye temas edebilir ve elektrikli el aletinin kontrolünü kaybedebilirsiniz.
 - ▶ **Uç değiştirdikten veya aletin kendinde bir ayarlama işlemi yaptıktan sonra penset somunu, mandren veya diğer tespit elemanlarının iyice sıkılmış olduğundan emin olun.** Gevşek tespit elemanları beklenmedik zamanlarda kayabilir ve aletin kontrolünün kaybına neden olabilirler; dönen parçalar ise güçlü bir biçimde dışarı savrulabilir.
 - ▶ **Elektrikli el aletini çalışır durumda taşımayın.** Giysileriniz rastlantı sonucu dönmekte olan uç tarafından tutulabilir ve uç bedeninize temas edebilir.
 - ▶ **Elektrikli el aletinizin havalandırma deliklerini düzenli olarak temizleyin.** Motor fanı tozu aletin gövdesine çeker ve metal tozunun aşırı birikimi elektrik çarpması tehlikesi yaratır.
 - ▶ **Elektrikli el aletini yanıcı malzemenin yakınında kullanmayın.** Kıvılcımlar bu malzemeyi tutuşturabilir.
 - ▶ **Sıvı soğutucu madde gerektiren uçları kullanmayın.** Suyun veya diğer sıvı soğutucu maddenin kullanımı elektrik çarpmasına neden olabilir.
- Geri tepme ve buna ait uyarılar**
- ▶ Geri tepme, dönmekte olan taşlama diski, zımpara tablası, tel fırça ve benzeri uçların takılması veya bloke olması sonucu ortaya çıkan ani tepkidir. Takılma ve blokaj dönmekte olan ucun ani olarak durmasına neden olur. Bu gibi durumlarda elektrikli el aleti blokaj yerinden ucun dönme yönünün tersine doğru savrulur. Örneğin bir taşlama diski iş parçası içinde takılır veya bloke olursa, taşlama diskinin içine giren kenarı tutulur ve disk kırılır veya geri tepme kuvvetinin ortaya çıkmasına neden olur. Bu durumda taşlama diski blokaj yerinden, diskin dönme yönüne bağlı olarak kullanıcıya doğru veya kullanıcının tersine hareket eder. Bu gibi durumlarda taşlama disklerinin kırılma olasılığı da vardır. Geri tepme kuvveti elektrikli el aletinin yanlış veya hatalı kullanımı sonucu ortaya çıkar. Geri tepme kuvvetleri aşağıda açıklanan koruyucu önlemlerle önenebilir.
 - ▶ **Elektrikli el aletini sıkıca tutun ve bedeninizi ve kollarınızı geri tepme kuvvetlerini karşılayabilecek konumda tutun.** Aleti kullanan kişi uygun önlemler olarak geri tepme kuvvetlerini karşılayabilir.
 - ▶ **Özellikle köşeleri, keskin kenarları ve benzerleri işlerken dikkatli olun.** Uçun iş parçasından dışarı çıkmasını ve takılıp sıkışmasını önleyin. Dönmekte olan uç köşelerde, keskin kenarlarda çalışırken sıkışmaya eğilimlidir. Bu ise kontrol kaybına veya geri tepmeye neden olur.

- ▶ **İnce testere bıçağı kullanmayın.** Bu gibi uçlar çoğu zaman geri tepme kuvvetlerinin oluşmasına veya elektrikli el aletinin kontrolünün kaybına neden olurlar.
- ▶ **Ucu malzeme içinde daima kesici kenarın malzemeden dışarı çıktığı yönde hareket ettirin (talaşın atıldığı yöndür).** Elektrikli el aleti yanlış yönde hareket ettirilirse, uç malzeme içinde sıkışabilir ve elektrikli el aleti bu yöne doğru çekilebilir.
- ▶ **Kesme diskleri, yüksek devirli freze uçları veya sert metal freze uçları kullanırken iş parçasını iyice sıkın.** Kesme hattında küçük bir açılma halinde bile bu uçlar takılabilir ve geri tepme kuvvetlerine neden olabilir. Bir kesme diski takılacak olursa genellikle kırılır. Çelik testere bıçakları, yüksek devirli freze uçları veya sert metal freze uçları takılacak olursa, uç oluktan fırlayabilir ve elektrikli el aletinin kontrolü kaybedilebilir.

Taşlama ile ilgili özel güvenlik uyarıları

- ▶ **Sadece elektrikli el aletiniz için tavsiye edilen taşlama disklerini tavsiye edilen işlerde kullanın. Örneğin bir kesme diskinin kenarı ile taşlama yapmayın.** Kesme diskleri yan tarafları ile malzeme kazıma için tasarlanmıştır. Bu disklere yan taraftan kuvvet uygulandığında kırılabilirler.
- ▶ **Dişli konik veya düz taşlama uçları için doğru büyüklük ve uzunluktaki hasarsız pimleri kullanın.** Uygun pimler kırılma tehlikesini önler.
- ▶ **Kesici taşlama diskinin bloke olmamasını sağlayın veya bu diske yüksek bastırma kuvveti uygulamayın. Aşırı derinlikte kesme yapmayın.** Kesici taşlama ucuna aşırı yüklenme açıldırma yapılmasına veya blokaja neden olabilir ve bunun sonunda da geri tepme kuvveti oluşabilir veya taşlama ucu kırılabilir.
- ▶ **Elinizi dönme yönünde veya dönen kesme diskinin arkasında bulundurmeyin.** İş parçası içindeki kesme diskinin elinizle iterseniz, geri tepme halinde elektrikli el aleti dönmekte olan disk ile birlikte size doğru savrulabilir.
- ▶ **Kesici taşlama diski sıkışacak olursa veya siz işe ara verirsiniz elektrikli el aletini kapatın ve disk tam olarak duruncaya kadar aleti sakın biçimde tutun. Dönmekte olan kesici taşlama diskinin hiçbir zaman kesme yerinden çıkarmayı denemeyin, aksi takdirde geri tepme kuvveti oluşabilir.** Sıkışmanın nedenini tespit edin ve giderin.
- ▶ **Elektrikli el aleti iş parçası içinde bulunduğu sürece onu tekrar çalıştırmayın. Kesme işine dikkatli biçimde devam etmeden önce kesme diskinin en yüksek devire ulaşmasını bekleyin.** Aksi takdirde disk takılabilir, iş parçasından çıkabilir veya bir geri tepme kuvveti oluşabilir.
- ▶ **Kesici taşlama diskinin sıkışması sonucu oluşabilecek geri tepme kuvvetlerini önlemek için büyük levha veya iş parçalarını destekleyin.** Büyük iş parçaları kendi ağırlıkları ile bükülebilir. Büyük iş parçaları iki yandan desteklenmelidir, hem kesme hattının yakınından hem de kenardan.

- ▶ **Duvarlar veya diğer görülmeyen alanların olduğu yerlerde özellikle “cep kesmelerinde” dikkatli olun.** Malzeme içine dalan kesici taşlama diskleri kesme işlemi sırasında gaz veya su borularına, elektrik kablolarına veya diğer nesnelere rastlayarak geri tepme kuvveti oluşturabilirler.

Polisaj işlemine ait özel uyarılar (GG5 8 CE)

- ▶ **Özellikle tespit ipi olmak üzere polisaj kapağında gevşek parça bırakmayın. Tespit iplerini düzgünce yerleştirin veya kısaltın;** birlikte dönen tespit ipleri parmaklarınızı kapabilir veya iş parçasına sarılabilir.

Tel fırça ile çalışmaya ait özel uyarılar (GG5 8 CE)

- ▶ **Tel fırçanın normal kullanım koşullarında da tellerini kaybettiğini dikkate alın. Fazla bastırma kuvveti uygulayarak telleri zorlamayın.** Kopan ve fırlayan tel parçaları rahatlıkla giysi veya derinizden içeri girebilir.
- ▶ **Çalışmaya başlamadan önce fırçaları en azından bir dakika süre ile çalışma hızında çalıştırın. Bu esnada hiç kimsenin fırçanın önünde veya fırça ile aynı hatta bulunmamasına dikkat edin.** Çalışma esnasında etrafa tel parçacıkları savrulabilir.
- ▶ **Dönmekte olan tel fırçayı bedeninizden uzaklaşacak biçimde doğrultun.** Bu fırçalarla çalışırken küçük parçacıklar ve çok küçük tel parçaları yüksek hızla etrafa savrulabilir ve cilt içine girebilir.

Ek uyarılar



Koruyucu gözlük kullanın.

- ▶ **Görünmeyen ikmal hatlarını tespit etmek üzere uygun tarama cihazları kullanın veya mahalli ikmal şirketlerinden yardım alın.** Elektrik kablolarıyla temas yanıklara ve elektrik çarpmasına neden olabilir. Bir gaz borusuna hasar vermek patlamalar ortaya çıkarabilir. Bir su borusuna girmek maddi hasara veya elektrik çarpmasına neden olabilir.
- ▶ **Elektrik kesintisi olduğunda açma/kapama şalterini boşa alın ve kapalı duruma getirin veya fişi prizden çekin.** Bu yolla aletin kontrol dışı çalışmasını önlersiniz.
- ▶ **İş parçasını emniyete alın.** Bir germe tertibatı veya mengene ile sabitlenen iş parçası elle tutmaya oranla daha güvenli tutulur.

Ürün ve işlev tanımı



Bütün uyarıları ve talimat hükümlerini okuyun. Açıklanan uyarılara ve talimat hükümlerine uyulmadığı takdirde elektrik çarpmalarına, yangınlara ve/veya ağır yaralanmalara neden olunabilir.

Lütfen aletin resminin görüldüğü sayfayı açın ve bu kullanım kılavuzunu okuduğunuz sürece bu sayfayı açık tutun.

86 | Türkçe

Usulüne uygun kullanım

Bu elektrikli el aleti; korindon taşlama uçlarıyla metal malzemenin taşlanması ve çapağının alınması ve taşlama şeritleriyle çalışma için tasarlanmıştır.

GG5 8 CE: Bu elektrikli el aleti ek olarak metal malzemenin fırçalanması ve polisajı için tasarlanmıştır.

Şekli gösterilen elemanlar

Şekli gösterilen elemanların numaraları grafik sayfasındaki elektrikli el aleti resmindeki numaralarla aynıdır.

- 1 Penset
- 2 Germe somunu

- 3 Taşlama mili
- 4 Mil boynu
- 5 Açma/kapama şalteri
- 6 Devir sayısı ön seçim düğmesi
(GG5 8 CE/GG5 28 CE/GG5 28 LCE)
- 7 Tutamak (izolasyonlu tutamak yüzeyi)
- 8 Taşlama milindeki çatal anahtar*
- 9 Germe somunundaki çatal anahtar*

*Şekli gösterilen veya tanımlanan aksesuar standart teslimat kapsamında değildir. Aksesuarın tümünü aksesuar programımızda bulabilirsiniz.

Teknik veriler

Kalıpçı taşlama	GG5 ... Professional	8 CE	28 C	28 CE	28 LC	28 LCE
Ürün kodu	3 601 ...	B22 1..	B20 0..	B20 1..	B21 0..	B21 1..
Giriş gücü	W	750	600	650	650	650
Çıkış gücü	W	420	350	380	380	380
Devir sayısı	dev/dak	8000	28000	28000	28000	28000
Devir sayısı ayar alanı	dev/dak	2500 -8000	-	10000 -28000	-	10000 -28000
Maksimum pensen çapı	mm	8	8	8	8	8
Germe somunundaki anahtar yüzeyi						
- Germe somunu	mm	19	19	19	19	19
- Taşlama mili	mm	13	19	19	13	13
Mil boynu çapı Ø	mm	43	43	43	43	43
Maksimum uç çapı	mm	50	50	50	50	50
Maksimum polisaj ucu çapı	mm	80	-	-	-	-
Sabit elektronik sistemi		●	●	●	●	●
Devir sayısı ön seçimi		●	-	●	-	●
Ağırlığı EPTA-Procedure 01/2003'e göre	kg	1,7	1,4	1,4	1,6	1,6
Koruma sınıfı		□/II	□/II	□/II	□/II	□/II
Veriler 230 V'luk bir anma gerilimi [U] için geçerlidir. Farklı gerilimlerde ve farklı ülkelere özgü tiplerde bu veriler değişebilir.						
Lütfen elektrikli el aletinizin tip etiketi üzerindeki ürün koduna dikkat edin. Tek tek aletlerin ticari kodları değişik olabilir.						

Gürültü/Titreşim bilgisi

Gürültüye ait ölçme değerleri EN 60745'e göre tespit edilmektedir.

GG5 ... Professional		28 C 28 CE	28 LC 28 LCE	8 CE
Aletin A-Değerlendirmeli gürültü seviyesi tipik olarak				
Ses basıncı seviyesi	dB(A)	78	77	82
Gürültü emisyonu	dB(A)	89	88	93
Tolerans K =	dB	3	3	3
Koruyucu kulaklık kullanın!				
Toplam titreşim değerleri a_h (üç yönün vektör toplamı) ve tolerans K, EN 60745 uyarınca:				
Yüzey taşlama (25 mm çaplı taşlama uçlarıyla kazıma):				
a_h	m/s^2	3	6	$\leq 2,5$
K	m/s^2	1,5	1,5	1,5

**GGS ...
Professional****28 C 28 LC 8 CE
28 CE 28 LCE**

Toplam titreşim değerleri a_h (üç yönün vektör toplamı) ve tolerans K, EN 60745 uyarınca:

Yüzeyle taşıma (50 mm çaplı taşıma uçlarıyla kazıma maks.):

a_h	m/s ²	8	14	≤2,5
K	m/s ²	1,5	1,5	1,5

Bu talimatta belirtilen titreşim seviyesi EN 60745'e göre normlandırılmış bir ölçme yöntemi ile tespit edilmiştir ve elektrikli el aletlerinin karşılaştırılmasında kullanılabilir. Bu değer geçici olarak titreşim seviyesinin tahmin edilmesine uygundur.

Belirtilen titreşim seviyesi elektrikli el aletinin temel kullanım alanlarını temsil eder. Ancak elektrikli el aleti başka kullanım alanlarında kullanılırken, farklı uçlarla kullanılırken veya yetersiz bakımla kullanılırken, titreşim seviyesi belirtilen değerden farklı olabilir. Bu da toplam çalışma süresi içindeki titreşim yükünü önemli ölçüde artırabilir.

Titreşim yükünü tam olarak tahmin edebilmek için aletin kapalı olduğu veya çalıştığı halde kullanılmadığı süreler de dikkate alınmalıdır. Bu, toplam çalışma süresi içindeki titreşim yükünü önemli ölçüde azaltabilir.

Titreşimin kullanıcıya bindirdiği yük için önceden ek güvenlik önlemleri alın. Örneğin: Elektrikli el aletinin ve uçların bakımı, ellerin sıcak tutulması, iş aşamalarının organize edilmesi.

Uygunluk beyanı **CE**

Tek sorumlu olarak "Teknik veriler" bölümünde tanımlanan ürünün aşağıdaki norm veya normatif belgelere uygunluğunu beyan ederiz: 2004/108/AT, 2006/42/AT yönetmelik hükümleri uyarınca EN 60745.

Teknik belgelerin bulunduğu merkez:

Robert Bosch GmbH, Postfach 10 01 56,
D-70745 Leinfelden-Echterdingen

Dr. Egbert Schneider
Senior Vice President
Engineering

Dr. Eckerhard Strötgen
Head of Product
Certification

Dr. Egbert Schneider *Dr. Eckerhard Strötgen*

Robert Bosch GmbH, Power Tools Division
D-70745 Leinfelden-Echterdingen
18.04.2011

Montaj

► **Elektrikli el aletinin kendinde bir çalışma yapmadan önce her defasında fişi prizden çekin.**

Taşıma uçlarının takılması (Bakınız: Şekil A)

► **Sadece uygun ve hasarsız çatal anahtar kullanın (Bakınız: "Teknik veriler").**

- Taşıma milini **3** ve takılacak bütün parçaları temizleyin.
- Taşıma milini **3** çatal anahtarla **8** anahtar yüzeyinden sıkıca tutun.

Germe somununu **2** çatal anahtarla **9** anahtar yüzeyinden tutun ve saat hareket yönünün tersine çevirekek gevşetin.

- Ucun germe şaftını sonuna kadar pensete **1** itin.
- Taşıma milini **3** çatal anahtarla **8** tutun ve ucu çatal anahtarla **9** anahtar yüzeyinden tutup saat hareket yönünde çevirerek sıkın.

Taşıma uçları tam konsantrik biçimde dönmelidir. Yuvarlaklığını kaybetmiş taşıma uçlarını kullanmayın ve değiştirin.

► **Taşıma ucu takılı değilse, hiçbir zaman penseti germe somunu ile sıkmayın.** Aksi takdirde penset hasar görebilir.

Toz ve talas emme

► Kurşun içeren boyalar, bazı ahşap türleri, mineraller ve metaller gibi maddeler işlenirken ortaya çıkan toz sağlığa zararlı olabilir. Bu tozlara temas etmek veya bu tozları solunmak allerjik reaksiyonlara ve/veya kullanıcının veya onun yakınındaki kişilerin nefes alma yollarındaki hastalıklara neden olabilir.

Kayın veya meşe gibi bazı ağaç tozları kanserojen etkiye sahiptir, özellikle de ahşap işleme sanayiinde kullanılan katkı maddeleri (kromat, ahşap koruyucu maddeler) ile birlikte. Asbest içeren malzemeler sadece uzmanlar tarafından işlenmelidir.

- Çalışma yerinizi iyi bir biçimde havalandırın.
- P2 filtre sınıfı filtre takılı soluk alma maskesi kullanmanızı tavsiye ederiz.

İşlenen malzemelere ait ülkenizdeki geçerli yönetmelik hükümlerine uyun.

► **Çalıştığınız yerde tozun birikmesini önleyin.** Tozlar kolayca alevlenebilir.

İşletim**Çalıştırma**

► **Şebeke gerilimine dikkat edin! Akım kaynağının gerilimi elektrikli el aletinin tip etiketi üzerindeki verilere uygun olmalıdır. 230 V ile işaretlenmiş elektrikli el aletleri 220 V ile çalıştırılabilir.**

Açma/kapama

Elektrikli el aletini **işletime almak için açma/kapama şalterini 5 öne itin.**

Açma/kapama şalterini **5 sabitlemek için şalteri 5 kilitleme yapınca kadar aşağı bastırın.**

Elektrikli el aletini **kapatmak için açma/kapama şalterini 5 bırakın veya kilitli durumda ise açma/kapama şalterini 5 kısaca arkaya itin ve bırakın.**

88 | Polski

Geri tepme kesmesi

Ani devir sayısı düşmelerinde, örneğin kesme işlemi esnasındaki blokajlarda motora giden akım elektronik olarak kesilir.

Tekrar çalıştırmak için açma/kapama şalterini 5 kapalı duruma getirin ve elektrikli el aletini yeniden açın.

Sabit elektronik sistemi

Sabit elektronik sistemi devir sayısını boşa ve yükte sabit tutar ve düzenli bir çalışmaya olanak sağlar.

**Devir sayısı ön seçimi
(GGS 8 CE/GGS 28 CE/GGS 28 LCE)**

Devir sayısı ön seçim düğmesi **6** ile gerekli devir sayısını alet çalışırken de önceden seçerek belirleyebilirsiniz.

Gerekli devir sayısı işlenen malzemeye ve kullanılan ucun çapına bağlıdır. Ucun en yüksek devir sayısına uyun.

Ayar düğmesi pozisyonu	Boştaki devir sayısı (dev/dak)	
	GGS 28 CE GGS 28 LCE	GGS 8 CE
1	10000	2500
2	12700	3600
3	16700	4600
4	19700	5700
5	23500	6800
6	28000	8000

Çalışırken dikkat edilecek hususlar

Optimum çalışma sonucu elde edebilmek için taşlama ucunu hafif bastırma kuvveti ile dengeli biçimde ileri geri hareket ettirin. Aşırı bastırma kuvveti elektrikli el aletinin performansını düşürür ve taşlama ucunun zamanından önce aşınmasına neden olur.

Bakım ve servis**Bakım ve temizlik**

- Elektrikli el aletinin kendinde bir çalışma yapmadan önce her defasında fişi prizden çekin.
- İyi ve güvenli çalışabilmek için elektrikli el aletini ve havalandırma deliklerini daima temiz tutun.
- Olağan dışı kullanım koşullarında mümkün olduğu kadar bir emici tertibat kullanın. Havalandırma aralıklarını sık sık basınçlı hava ile temizleyin ve devreye hatalı akım koruma şalteri (FI şalteri) bağlayın. Metaller işlenirken elektrikli el aletinin içinde iletken tozlar birikebilir. Ve bu da elektrikli el aletinin koruyucu izolasyonunu olumsuz yönde etkileyebilir.

Dikkatli biçimde yürütülen üretim ve test yöntemlerine rağmen elektrikli el aleti arıza yapacak olursa, onarım Bosch elektrikli aletleri için yetkili bir serviste yapılmalıdır.

Bütün başvuru ve yedek parça siparişlerinizde mutlaka aletinizin tip etiketindeki 10 haneli ürün kodunu belirtiniz.

Müşteri servisi ve müşteri danışmanlığı

Müşteri servisleri ürününüzün onarım ve bakımı ile yedek parçalarına ait sorularınızı yanıtladılır. Demonte görünüşler ve yedek parçalara ait bilgileri şu adrese de bulabilirsiniz:

www.bosch-pt.com

Bosch müşteri servisi timi satın alacağınız ürünün özellikleri, bu ürünün kullanımı ve ayar işlemleri hakkındaki sorularınız ile yedek parçalarına ait sorularınızı memnuniyetle yanıtladılır.

Türkçe

Bosch San. ve Tic. A.Ş.
Ahi Evran Cad. No:1 Kat:22
Polaris Plaza
80670 Maslak/Istanbul
Müşteri Danışmanı: +90 (0212) 335 06 66
Müşteri Servis Hattı: +90 (0212) 335 07 52

Tasfiye

Elektrikli el aleti, aksesuar ve ambalaj malzemesi çevre dostu bir yöntemle tasfiye edilmek üzere tekrar kazanım merkezine gönderilmelidir.

Elektrikli el aletlerini evsel çöplerin içine atmayın!

Sadece AB üyesi ülkeler için:

2002/96/AT yönetmeliği ve bunun ulusal hukuka uyarlanmış hükümleri uyarınca kullanım ömrünü tamamlamış elektrikli ve elektronik aletler ayrı ayrı toplanmak ve çevre dostu tasfiye için geri dönüşüm merkezine yollanmak zorundadır.

Değişiklik haklarımız saklıdır.

Polski**Wskazówki bezpieczeństwa****Ogólne przepisy bezpieczeństwa dla elektronarzędzi**

⚠ OSTRZEŻENIE Należy przeczytać wszystkie wskazówki i przepisy. Błędy w przestrzeganiu poniższych wskazówek mogą spowodować porażenie prądem, pożar i/lub ciężkie obrażenia ciała.

Należy starannie przechowywać wszystkie przepisy i wskazówki bezpieczeństwa dla dalszego zastosowania.

Użyte w poniższym tekście pojęcie „elektonarzędzie” odnosi się do elektronarzędzi zasilanych energią elektryczną z sieci (z przewodem zasilającym) i do elektronarzędzi zasilanych akumulatorami (bez przewodu zasilającego).

Bezpieczeństwo miejsca pracy

- **Stanowisko pracy należy utrzymywać w czystości i dobrze oświetlone.** Nieporządek w miejscu pracy lub nieoświetlona przestrzeń robocza mogą być przyczyną wypadków.

- ▶ **Nie należy pracować tym elektronarzędziem w otoczeniu zagrożonym wybuchem, w którym znajdują się np. łatwopalne ciecze, gazy lub pyły.** Podczas pracy elektronarzędziem wytwarzają się iskry, które mogą spowodować zapłon.
- ▶ **Podczas użytkowania urządzenia zwrócić uwagę na to, aby dzieci i inne osoby postronne znajdowały się w bezpiecznej odległości.** Odwrócenie uwagi może spowodować utratę kontroli nad narzędziem.

Bezpieczeństwo elektryczne

- ▶ **Wtyczka elektronarzędzia musi pasować do gniazdka. Nie wolno zmieniać wtyczki w jakikolwiek sposób. Nie wolno używać wtyków adapterowych w przypadku elektronarzędzi z uziemieniem ochronnym.** Niezmienione wtyczki i pasujące gniazda zmniejszają ryzyko porażenia prądem.
- ▶ **Należy unikać kontaktu z uziemionymi powierzchniami jak rury, grzejniki, piece i lodówki.** Ryzyko porażenia prądem jest większe, gdy ciało użytkownika jest uziemione.
- ▶ **Urządzenie należy zabezpieczyć przed deszczem i wilgocią.** Przedostanie się wody do elektronarzędzia podwyższa ryzyko porażenia prądem.
- ▶ **Nigdy nie należy używać przewodu do innych czynności. Nigdy nie należy nosić elektronarzędzia, trzymając je za przewód, ani używać przewodu do zawieszenia urządzenia; nie wolno też wyciągać wtyczki z gniazdka pociągając za przewód. Przewód należy chronić przed wysokimi temperaturami, należy go trzymać z dala od oleju, ostrych krawędzi lub ruchomych części urządzenia.** Uszkodzone lub splątane przewody zwiększają ryzyko porażenia prądem.
- ▶ **W przypadku pracy elektronarzędziem pod gołym niebem, należy używać przewodu przedłużającego, dostosowanego również do zastosowań zewnętrznych.** Użycie właściwego przedłużacza (dostosowanego do pracy na zewnątrz) zmniejsza ryzyko porażenia prądem.
- ▶ **Jeżeli nie da się uniknąć zastosowania elektronarzędzia w wilgotnym otoczeniu, należy użyć wyłącznika ochronnego różnicowo-prądowego.** Zastosowanie wyłącznika ochronnego różnicowo-prądowego zmniejsza ryzyko porażenia prądem.

Bezpieczeństwo osób

- ▶ **Podczas pracy z elektronarzędziem należy zachować ostrożność, każdą czynność wykonywać uważnie i z rozwagą. Nie należy używać elektronarzędzia, gdy jest się zmęczonym lub będąc pod wpływem narkotyków, alkoholu lub leków.** Moment nieuwagi przy użyciu elektronarzędzia może stać się przyczyną poważnych urazów ciała.
- ▶ **Należy nosić osobiste wyposażenie ochronne i zawsze okulary ochronne.** Noszenie osobistego wyposażenia ochronnego – maski przeciwpyłowej, obuwia z podszewkami przeciwpoślizgowymi, kasku ochronnego lub środków ochrony słuchu (w zależności od rodzaju i zastosowania elektronarzędzia) – zmniejsza ryzyko obrażeń ciała.

- ▶ **Należy unikać niezamierzonego uruchomienia narzędzia. Przed włożeniem wtyczki do gniazdka i/lub podłączeniem do akumulatora, a także przed podniesieniem lub przeniesieniem elektronarzędzia, należy upewnić się, że elektronarzędzie jest wyłączone.** Trzymanie palca na wyłączniku podczas przenoszenia elektronarzędzia lub podłączenie do prądu włączanego narzędzia, może stać się przyczyną wypadków.
- ▶ **Przed włączeniem elektronarzędzia, należy usunąć narzędzia nastawcze lub klucze.** Narzędzie lub klucz, znajdujący się w ruchomych częściach urządzenia mogą doprowadzić do obrażeń ciała.
- ▶ **Należy unikać nienaturalnych pozycji przy pracy. Należy dbać o stabilną pozycję przy pracy i zachowanie równowagi.** W ten sposób możliwa będzie lepsza kontrola elektronarzędzia w nieprzewidywanych sytuacjach.
- ▶ **Należy nosić odpowiednie ubranie. Nie należy nosić luźnego ubrania ani biżuterii. Włosy, ubranie i rękawice należy trzymać z daleka od ruchomych części.** Luźne ubranie, biżuteria lub długie włosy mogą zostać wciągnięte przez ruchome części.
- ▶ **Jeżeli istnieje możliwość zamontowania urządzeń odsysających i wychwytyjących pył, należy upewnić się, że są one podłączone i będą prawidłowo użyte.** Użycie urządzenia odsysającego pył może zmniejszyć zagrożenie pyłami.

Prawidłowa obsługa i eksploatacja elektronarzędzi

- ▶ **Nie należy przeciążać urządzenia. Do pracy używać należy elektronarzędzia, które są do tego przewidziane.** Odpowiednio dobranym elektronarzędziem pracuje się w danym zakresie wydajności lepiej i bezpieczniej.
- ▶ **Nie należy używać elektronarzędzia, którego wyłącznik/wyłącznik jest uszkodzony.** Elektronarzędzie, którego nie można włączyć lub wyłączyć jest niebezpieczne i musi zostać naprawione.
- ▶ **Przed regulacją urządzenia, wymianą osprzętu lub po zaprzestaniu pracy narzędziem, należy wyciągnąć wtyczkę z gniazdka i/lub usunąć akumulator.** Ten środek ostrożności zapobiega niezamierzonemu włączeniu się elektronarzędzia.
- ▶ **Nieużywane elektronarzędzia należy przechowywać w miejscu niedostępnym dla dzieci. Nie należy udostępniać narzędzia osobom, które go nie znają lub nie przeczytały niniejszych przepisów.** Używane przez niedoświadczonych osoby elektronarzędzia są niebezpieczne.
- ▶ **Konieczna jest należyta konserwacja elektronarzędzia. Należy kontrolować, czy ruchome części urządzenia działają bez zarzutu i nie są zablokowane, czy części nie są pęknięte lub uszkodzone w taki sposób, który miałby wpływ na prawidłowe działanie elektronarzędzia. Uszkodzone części należy przed użyciem urządzenia oddać do naprawy.** Wiele wypadków spowodowanych jest przez niewłaściwą konserwację elektronarzędzi.
- ▶ **Należy stale dbać o ostrość i czystość narzędzi tnących.** O wiele rzadziej dochodzi do zakleszczenia się narzędzia tnącego, jeżeli jest ono starannie utrzymane. Zadbane narzędzia łatwiej się też prowadzi.

90 | Polski

► **Elektronarzędzia, osprzęt, narzędzia pomocnicze itd. należy używać zgodnie z niniejszymi zaleceniami. Uwzględnić należy przy tym warunki i rodzaj wykonywanej pracy.** Niezgodne z przeznaczeniem użycie elektronarzędzia może doprowadzić do niebezpiecznych sytuacji.

Serwis

► **Naprawę elektronarzędzia należy zlecić jedynie wykwalifikowanemu fachowcowi i przy użyciu oryginalnych części zamiennych.** To gwarantuje, że bezpieczeństwo urządzenia zostanie zachowane.

Wskazówki dotyczące bezpieczeństwa pracy ze szlifierkami prostymi

Wspólne wskazówki bezpieczeństwa dotyczące szlifowania, obróbki szczotkami drucianymi, polerowania i modelowania:

- **Niniejsze elektronarzędzie może służyć jako szlifierka, urządzenie do modelowania, polerka (GGS 8 CE) i obróbki szczotkami drucianymi (GGS 8 CE). Należy uwzględnić wszystkie wskazówki bezpieczeństwa, instrukcje, ilustracje oraz dane, które zostały dostarczone razem z niniejszym elektronarzędziem.** Konsekwencją niestosowania się do poniższych zaleceń może być porażenie prądem, pożar i/lub poważne obrażenia ciała.
- **Nie należy używać osprzętu, który nie jest przewidziany i polecany przez producenta specjalnie do tego urządzenia.** Fakt, że osprzęt daje się zamontować do elektronarzędzia, nie jest gwarantem bezpiecznego użycia.
- **Dopuszczalna prędkość obrotowa stosowanego narzędzia roboczego nie może być mniejsza niż podana na elektronarzędziu maksymalna prędkość obrotowa.** Narzędzie robocze, obracające się z szybszą niż dopuszczalna prędkością, może się złamać, a jego części odprysnąć.
- **Średnica zewnętrzna i grubość narzędzia roboczego musi odpowiadać wymiarom zastosowanego elektronarzędzia.** Narzędzia robocze o niewłaściwych wymiarach nie mogą być wystarczająco kontrolowane.
- **Tarcze szlifierskie, ściernice cylindryczne i inny osprzęt muszą dokładnie pasować na wrzeciono lub na zacisk posiadanego elektronarzędzia.** Narzędzia robocze, które nie pasują dokładnie na wrzeciono elektronarzędzia, obracają się nierównomiernie, bardzo mocno wibrują i mogą spowodować utratę kontroli nad elektronarzędziem.
- **Tarcze szlifierskie, ściernice cylindryczne, narzędzia tnące lub inne narzędzia robocze, które zostały zamontowane na trzpieniu, należy całkowicie wsunąć do zacisku lub uchwytu wiertarskiego. „Wystająca część” trzpienia względnie odstęp między tarczą a zaciskiem muszą być minimalne.** Jeżeli trzpień nie zostanie dostatecznie napięty i/lub część wystająca tarczy jest zbyt duża, zamontowana tarcza może się poluzować i ulec wyrzuceniu z dużą prędkością.

► **W żadnym wypadku nie należy używać uszkodzonych narzędzi roboczych. Narzędzia robocze należy kontrolować przed każdym użyciem, np. tarcze szlifierskie pod kątem odprysków i pęknięć, ściernice cylindryczne pod kątem pęknięć, starcia lub silnego zużycia, szczotki druciane pod kątem luźnych lub złamanych drutów. W razie upadku elektronarzędzia lub narzędzia roboczego, należy sprawdzić, czy nie uległo ono uszkodzeniu, lub użyć inne, nieuszkodzone narzędzie robocze. Po sprawdzeniu i zamocowaniu narzędzia roboczego, należy uruchomić elektronarzędzie i pozostawić włączone przez minutę na najwyższych obrotach, zwracając przy tym uwagę, aby użytkownik i inne osoby postronne znajdowały się poza strefą zasięgu obracającego się narzędzia roboczego.** Uszkodzone narzędzia robocze łamią się zwykle w czasie tego testu.

- **Należy nosić osobiste wyposażenie ochronne. W zależności od rodzaju pracy, należy nosić maskę ochronną pokrywającą całą twarz, ochronę oczu lub okulary ochronne. W razie potrzeby należy użyć maski przeciwpyłowej, ochrony słuchu, rękawic ochronnych lub specjalnego fartucha, chroniącego przed małymi cząstkami ścieranego i obrabianego materiału.** Należy chronić oczy przed unoszącymi się w powietrzu ciałami obcymi, powstałymi w czasie pracy. Maskę przeciwpyłową i ochronną dróg oddechowych muszą filtrować powstający podczas pracy pył. Oddziaływanie hałasu przez dłuższy okres czasu, może doprowadzić do utraty słuchu.
- **Należy uważać, by osoby postronne znajdowały się w bezpiecznej odległości od strefy zasięgu elektronarzędzia. Każdy, kto znajduje się w pobliżu pracującego elektronarzędzia, musi używać osobistego wyposażenia ochronnego.** Odłamki obrabianego przedmiotu lub pęknięte narzędzia robocze mogą odpryskiwać i spowodować obrażenia również poza bezpośrednią strefą zasięgu.
- **Podczas wykonywania prac, przy których narzędzie mogłoby natrafić na ukryte przewody elektryczne lub na własny przewód zasilający, należy je trzymać wyłącznie za izolowane powierzchnie rękkojeści.** Kontakt z przewodem sieci zasilającej może spowodować przekazanie napięcia na części metalowe urządzenia, co mogłoby spowodować porażenie prądem elektrycznym.
- **Podczas uruchamiania elektronarzędzia, należy je mocno trzymać.** Podczas rozbiegu do pełnej prędkości, momenty odrzutu silnika mogą spowodować przekreślenie się elektronarzędzia.
- **W razie możliwości należy stosować imadło, aby unieruchomić obrabiany element. Nie wolno trzymać obrabianych elementów niewielkich rozmiarów w jednej ręce, a narzędzia w drugiej podczas pracy.** Unieruchomienie małych elementów w imadle zwolni ręce dla lepszej kontroli nad elektronarzędziem. Podczas przecinania okrągłych elementów, takich jak kołki drewniane, pręty lub rury, może zaistnieć sytuacja, że elementy te, potoczą się w nieprzewidywanym kierunku, spowodują blokadę narzędzia roboczego, które w konsekwencji może zostać odrzucone w kierunku operatora.

- ▶ **Przewód sieciowy należy trzymać z dala od obracających się narzędzi roboczych.** W przypadku utraty kontroli nad narzędziem, przewód sieciowy może zostać przecięty lub wciągnięty, a dłoń lub cała ręka mogą dostać się w obracające się narzędzie robocze.
 - ▶ **Nigdy nie wolno odkładać elektronarzędzia przed całkowitym zatrzymaniem się narzędzia roboczego.** Obracające się narzędzie może wejść w kontakt z powierzchnią, na którą jest odłożone, przez co można stracić kontrolę nad elektronarzędziem.
 - ▶ **Po dokonaniu wymiany narzędzi roboczych lub po zmianie nastaw w urządzeniu, należy upewnić się, że nakrętki zacisków, uchwyt wiertarski i inne elementy mocujące zostały właściwie dociągnięte.** Luźne elementy mocujące mogą nieoczekiwanie przesunąć się i spowodować utratę kontroli nad elektronarzędziem. Niezamocowane obracające się części mogą zostać odrzucone z dużą siłą.
 - ▶ **Nie wolno przenosić elektronarzędzia, znajdującego się w ruchu.** Przypadkowy kontakt ubrania z obracającym się narzędziem roboczym może spowodować jego wciągnięcie i wwiercenie się narzędzia roboczego w ciało osoby obsługującej.
 - ▶ **Należy regularnie czyścić szczeliny wentylacyjne elektronarzędzia.** Dmuchała silnika wciąga kurz do obudowy, a duże nagromadzenie pyłu metalowego może spowodować zagrożenie elektryczne.
 - ▶ **Nie należy używać elektronarzędzia w pobliżu materiałów łatwopalnych.** Iskry mogą spowodować ich zapłon.
 - ▶ **Nie należy używać narzędzi, które wymagają płynnych środków chłodzących.** Użycie wody lub innych płynnych środków chłodzących może doprowadzić do porażenia prądem.
- Odrzut i odpowiednie wskazówki bezpieczeństwa**
- ▶ Odrzut jest nagłą reakcją elektronarzędzia na zablokowanie lub zawadzenie obracającego się narzędzia, takiego jak ściernica, talerz szlifierski, szczotka druciana itd. Zaczepienie się lub zablokowanie prowadzi do nagłego zatrzymania się obracającego się narzędzia roboczego. Niekontrolowane elektronarzędzie zostanie przez to szarpnięte w kierunku przeciwnym do kierunku obrotu narzędzia roboczego.
Gdy, np. ściernica zatnie się lub zakleszczy w obrabianym przedmiocie, zanurzona w materiale krawędź ściernicy, może się zablokować i spowodować jej wypadnięcie lub odrzut. Ruch ściernicy (w kierunku osoby obsługującej lub od niej) uzależniony jest wtedy od kierunku ruchu ściernicy w miejscu zablokowania. Oprócz tego ściernice mogą się również złamać.
Odrzut jest następstwem niewłaściwego lub błędnego użycia elektronarzędzia. Można go uniknąć przez zachowanie opisanych poniżej odpowiednich środków ostrożności.
 - ▶ **Elektronarzędzie należy mocno trzymać, a ciało i ręce ustawić w pozycji, umożliwiającej złagodzenie sił odrzutu.** Osoba obsługująca urządzenie może opanować siły odrzutu poprzez zachowanie odpowiednich środków ostrożności.
 - ▶ **Szpecólnie ostrożnie należy obrabiać narożniki, ostre krawędzie itd. Należy zapobiegać temu, by narzędzia robocze zostały odbite lub by się one zablokowały.** Obracające się narzędzie robocze jest bardziej podatne na zakleszczenie przy obróbce kątów, ostrych krawędzi lub gdy zostanie odbite. Może to stać się przyczyną utraty kontroli lub odrzutu.
 - ▶ **Nie należy stosować cienkich tarcz szlifierskich.** Narzędzia tego rodzaju często powodują odrzut lub utratę kontroli nad elektronarzędziem.
 - ▶ **Narzędzie robocze należy wsuwać w materiał zawsze z tego samego kierunku, z którego krawędź narzędzia wychodzi z materiału (odpowiada temu samemu kierunkowi, w który wyrzucane są opiłki).** Wprowadzenie elektronarzędzia w niewłaściwym kierunku spowoduje wyrwanie się narzędzia roboczego z obrabianego elementu, przez co elektronarzędzie zostanie pociągnięte w tymże kierunku.
 - ▶ **W przypadku pracy z tarczami tnącymi, narzędziami do frezowania przy wysokiej prędkości lub frezami z węglików spiekanych, obrabiany element należy zawsze mocować.** Nawet lekkie skrzywienie się takiego narzędzia roboczego w rowku może spowodować jego zablokowanie się, a zarazem odrzut. Zablokowana tarcza tnąca ulega zwykle złamaniu. Zablokowanie się tarcz stalowych, frezów do szybkiej obróbki i frezów z węglików spiekanych narzędzie robocze może wyskoczyć z rowka i spowodować utratę kontroli nad elektronarzędziem.
- Szpecólnie przepisy bezpieczeństwa dotyczące szlifowania**
- ▶ **Należy stosować tylko takie rodzaje ściernic, które zostały zalecone dla danego typu elektronarzędzia i tylko do zalecanych rodzajów zadań. Np.: Nigdy nie należy używać bocznej powierzchni tarczy tnącej do szlifowania.** Tarcze tnące przeznaczone są do usuwania materiału krawędzią tarczy. Wpływ sił bocznych może spowodować złamanie ściernicy tego rodzaju.
 - ▶ **Dla trzpieni szlifierskich stożkowych i prostych z gwintem należy stosować wyłącznie cierne o właściwej wielkości i długości, bez podcięcia na osadzeniu.** Przewidziane do tego celu cierne zmniejszają prawdopodobieństwo złamania się.
 - ▶ **Należy unikać zablokowania się tarczy tnącej lub za dużego nacisku. Nie należy przeprowadzać nadmiernie głębokich cięć.** Przeciążenie tarczy tnącej podwyższa jej obciążenie i jej skłonność do zakleszczenia się lub zablokowania i tym samym możliwość odrzutu lub złamania się tarczy.
 - ▶ **Nie należy umieszczać dłoni w kierunku obrotu tarczy względnie za obracającą się tarczą tnącą.** W razie przemieszczania tarczy tnącej w przedmiocie obrabianym od swojej ręki, w razie odrzutu elektronarzędzie wraz z obracającą się tarczą może odskoczyć dokładnie w kierunku użytkownika.

92 | Polski

- ▶ **W przypadku zakleszczenia się tarczy tnącej lub przerwy w pracy, elektronarzędzie należy wyłączyć i odczekać, aż tarcza całkowicie się zatrzyma. Nigdy nie należy próbować wyciągać poruszającej się jeszcze tarczy z miejsca cięcia, gdyż może to wywołać odrzut.** Należy wykryć i usunąć przyczynę zakleszczenia się.
- ▶ **Nie włączać ponownie elektronarzędzia, dopóki znajduje się ono w materiale. Przed kontynuacją cięcia, tarcza tnąca powinna osiągnąć swoją pełną prędkość obrotową.** W przeciwnym wypadku ściernica może się zaczeplić, wyskoczyć z przedmiotu obrabianego lub spowodować odrzut.
- ▶ **Płyty lub duże przedmioty należy przed obróbką podeprzeć, aby zmniejszyć ryzyko odrzutu, spowodowanego przez zakleszczoną tarczę.** Duże przedmioty mogą się ugiąć pod ciężarem własnym. Obrabiany przedmiot należy podeprzeć z obydwu stron, zarówno w pobliżu linii cięcia jak i przy krawędzi.
- ▶ **Zachować szczególną ostrożność przy wycinaniu otworów w ścianach lub operowaniu w innych niewidocznych obszarach.** Wgłębiająca się w materiał tarcza tnąca może spowodować odrzut narzędzia po natrafieniu na przewody gazowe, wodociągowe, przewody elektryczne lub inne przedmioty.

Szczególne wskazówki ostrzegawcze dotyczące polerowania (GGS 8 CE)

- ▶ **Nie wolno pozwolić na to, by przy pokrywie polerskiej znajdowały się luźne części, przede wszystkim sznurki mocujące.** Sznurki mocujące należy schować lub skrócić. Obracające się wraz z tarczą sznurki mocujące mogą owinać się wokół palców operatora lub obrabianego przedmiotu.

Szczególne wskazówki bezpieczeństwa dla pracy z użyciem szcetek drucianych (GGS 8 CE)

- ▶ **Należy wziąć pod uwagę, że nawet przy normalnym użytkowaniu dochodzi do utraty kawałeczków druta przez szcawkę.** Nie należy przeciążać drutów przez zbyt silny nacisk. Unoszące się w powietrzu kawałki drutów mogą z łatwością przebić się przez cienkie ubranie i/lub skórę.
- ▶ **Przed przystąpieniem do pracy należy uruchomić elektronarzędzie, aby szcawki obracały się przez co najmniej minutę z normalną prędkością roboczą. Należy zwrócić uwagę, aby w tym czasie nikt nie stał przed szcawką lub w tej samej linii, co szcawka.** Podczas rozbiegu elektronarzędzia mogą uwolnić się i rozprysnąć kawałki drutu.
- ▶ **Nie wolno też kierować obracającą się szcawką drucianą w swoim kierunku.** Podczas obróbki szcawkami drucianymi małe kawałeczki drutu mogą zostać odrzucone z dużą prędkością i wbić się w skórę.

Dodatkowe wskazówki bezpieczeństwa

Należy stosować okulary ochronne.



- ▶ **Należy używać odpowiednich przyrządów poszukiwawczych w celu lokalizacji ukrytych przewodów zasilających lub poprosić o pomoc zakłady miejskie.** Kontakt z przewodami znajdującymi się pod napięciem może doprowadzić do powstania pożaru lub porażenia elektrycznego. Uszkodzenie przewodu gazowego może doprowadzić do wybuchu. Wniknięcie do przewodu wodociągowego powoduje szkody rzeczowe lub może spowodować porażenie elektryczne.
- ▶ **W przypadku przerwy w dopływie zasilania, np. po awarii prądu lub po wyjęciu wtyczki z gniazdka, należy odblokować włącznik/wyłącznik i ustawić go w pozycji wyłączonej.** W ten sposób można zapobiec niezamierzonemu włączeniu elektronarzędzia.
- ▶ **Należy zabezpieczyć obrabiany przedmiot.** Zamocowanie obrabianego przedmiotu w urządzeniu mocującym lub imadle jest bezpieczniejsze niż trzymanie go w ręku.

Opis urządzenia i jego zastosowania



Należy przeczytać wszystkie wskazówki i przepisy. Błędy w przestrzeganiu poniższych wskazówek mogą spowodować porażenie prądem, pożar i/lub ciężkie obrażenia ciała.

Należy otworzyć rozkładaną stronę z rysunkiem urządzenia i pozostawić ją rozłożoną podczas czytania instrukcji obsługi.

Użycie zgodne z przeznaczeniem

Niniejsze elektronarzędzie przeznaczone jest do szlifowania i usuwania zadziorów z metalu przy zastosowaniu ściernic korundowych, jak również do pracy za pomocą taśm szlifierskich.

GGS 8 CE: To elektronarzędzie przeznaczone jest dodatkowo do szcawkowania i polerowania metalu.

Przedstawione graficznie komponenty

Numeracja przedstawionych graficznie komponentów odnosi się do schematu elektronarzędzia na stronach graficznych.

- 1 Zacisk
- 2 Nakrętka mocująca
- 3 Wrzeciono szlifierki
- 4 Szyjka wrzeciona
- 5 Włącznik/wyłącznik
- 6 Gałka wstępnego wyboru prędkości obrotowej (GGS 8 CE/GGS 28 CE/GGS 28 LCE)
- 7 Rękojeść (pokrycie gumowe)
- 8 Klucz widełkowy na wrzecionie*
- 9 Klucz widełkowy na nakrętce mocującej*

*Przedstawiony na rysunkach lub opisany w instrukcji użytkownika osprzęt nie wchodzi w skład wyposażenia standardowego. Kompletny asortyment wyposażenia dodatkowego można znaleźć w naszym katalogu osprzętu.

Dane techniczne

Szlifierka prosta	GGs ... Professional	8 CE	28 C	28 CE	28 LC	28 LCE
Numer katalogowy	3 601 ...	B22 1..	B20 0..	B20 1..	B21 0..	B21 1..
Moc znamionowa	W	750	600	650	650	650
Moc wyjściowa	W	420	350	380	380	380
Znamionowa prędkość obrotowa	min ⁻¹	8000	28000	28000	28000	28000
Zakres regulacji prędkości obrotowej	min ⁻¹	2500 -8000	-	10000 -28000	-	10000 -28000
maks. średnica zacisku	mm	8	8	8	8	8
Miejsce przyłożenia klucza na						
- Nakrętce mocujące	mm	19	19	19	19	19
- Wrzecionie	mm	13	19	19	13	13
Ø szypki wrzeciona	mm	43	43	43	43	43
maks. średnica ściernicy	mm	50	50	50	50	50
maks. średnica narzędzia polerskiego	mm	80	-	-	-	-
Elektronika „Constant“		●	●	●	●	●
Wstępny wybór prędkości obrotowej		●	-	●	-	●
Ciężar odpowiednio do EPTA-Procedure 01/2003	kg	1,7	1,4	1,4	1,6	1,6
Klasa ochrony		□/II	□/II	□/II	□/II	□/II
Dane aktualne są dla napięcia znamionowego [U] 230 V. Przy napięciach odbiegających od powyższego i w przypadku modeli specyficznych dla danego kraju dane te mogą się różnić.						
Należy zwracać uwagę na numer katalogowy na tabliczce znamionowej nabytego elektronarzędzia. Nazwy handlowe poszczególnych elektronarzędzi mogą się różnić.						

Informacja na temat hałasu i wibracji

Wartości pomiarowe hałasu określono zgodnie z normą EN 60745.

GGs ... Professional		28 C 28 CE	28 LC 28 LCE	8 CE
Typowy dla danego urządzenia, określony wg skali A poziom hałasu emitowanego przez to urządzenie wynosi standardowo				
Poziom ciśnienia akustycznego	dB(A)	78	77	82
Poziom mocy akustycznej	dB(A)	89	88	93
Błąd pomiaru K =	dB	3	3	3
Należy stosować środki ochronne słuchu!				
Wartości łączne drgań a_h (suma wektorowa z trzech kierunków) i niepewność pomiaru K oznaczone zgodnie z normą EN 60745 wynoszą:				
Szlifowanie powierzchni (zdzieranie ściernicami o średnicy 25 mm):				
a_h	m/s ²	3	6	≤2,5
K	m/s ²	1,5	1,5	1,5
Wartości łączne drgań a_h (suma wektorowa z trzech kierunków) i niepewność pomiaru K oznaczone zgodnie z normą EN 60745 wynoszą:				
Szlifowanie powierzchni (zdzieranie ściernicami o maks. średnicy 50 mm):				
a_h	m/s ²	8	14	≤2,5
K	m/s ²	1,5	1,5	1,5

Podany w niniejszej instrukcji poziom drgań pomierzony został zgodnie z określoną przez normę EN 60745 procedurą pomiarową i może zostać użyty do porównywania elektronarzędzi. Można go też użyć do wstępnej oceny ekspozycji na drgania.

Podany poziom drgań jest reprezentatywny dla podstawowych zastosowań elektronarzędzia. Jeżeli elektronarzędzie użyte zostanie do innych zastosowań lub z

innymi narzędziami roboczymi, a także jeśli nie będzie wystarczająco konserwowane, poziom drgań może odbiegać od podanego. Podane powyżej przyczyny mogą spowodować podwyższenie ekspozycji na drgania podczas całego czasu pracy.

Aby dokładnie ocenić ekspozycję na drgania, trzeba wziąć pod uwagę także okресy, gdy urządzenie jest wyłączone, lub gdy jest wprawdzie włączone, ale nie jest używane do pracy.

94 | Polski

W ten sposób łączna (obliczana na pełny wymiar czasu pracy) ekspozycja na drgania może okazać się znacznie niższa. Należy wprowadzić dodatkowe środki bezpieczeństwa, mające na celu ochronę operatora przed skutkami ekspozycji na drgania, np.: konserwacja elektronarzędzia i narzędzi roboczych, zabezpieczenie odpowiedniej temperatury rąk, ustalenie kolejności operacji roboczych.

Deklaracja zgodności 

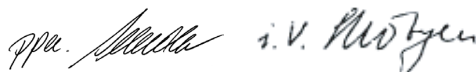
Oświadczamy z pełną odpowiedzialnością, że produkt, przedstawiony w „Dane techniczne”, odpowiada wymaganiom następujących norm i dokumentów normatywnych: EN 60745 – zgodnie z wymaganiami dyrektyw: 2004/108/WE, 2006/42/WE.

Dokumentacja techniczna:

Robert Bosch GmbH, Postfach 10 01 56,
D-70745 Leinfelden-Echterdingen

Dr. Egbert Schneider
Senior Vice President
Engineering

Dr. Eckerhard Strötgen
Head of Product
Certification



Robert Bosch GmbH, Power Tools Division
D-70745 Leinfelden-Echterdingen
18.04.2011

Montaż

- ▶ **Przed wszystkimi pracami przy elektronarzędziu należy wyciągnąć wtyczkę z gniazda.**

Montaż narzędzi szlifierskich (zob. rys. A)

- ▶ **Należy stosować jedynie dobrze dopasowane i nieuszkodzone klucze widełkowe (zob. „Dane techniczne”).**
 - Wrzeczono szlifierki **3** i wszystkie części, które mają zostać zamontowane, należy oczyścić.
 - Wrzeczono szlifierki **3** unieruchomić, przykładając klucz widełkowy **8** do przewidzianego do tego celu miejsca. Zwolnić nakrętkę mocującą **2** za pomocą klucza widłowego **9**, obracając nim, po przyłożeniu do przewidzianego do tego celu miejsca, w kierunku przeciwnym do wskazówek zegara.
 - Trzpień mocujący (chwyt) ściernicy wsunąć do oporu do zacisku **1**.
 - Unieruchomić wrzeczono szlifierki **3** za pomocą klucza widełkowego **8** i zamocować narzędzie robocze obracając kluczem widełkowym **9**, opartym na miejscu do tego celu przeznaczonym w kierunku zgodnym z ruchem wskazówek zegara.

Ściernice muszą zapewniać dokładny ruch obrotowy. Nie wolno używać ściernic, które utraciły obrotowy kształt – tarczę taką należy wymienić na nową.

- ▶ **W żadnym wypadku nie wolno dociągać zacisku z nakrętką przed osadzeniem ściernicy.** Może to spowodować uszkodzenie zacisku.

Odsysanie pyłów/wiórów

- ▶ Pyły niektórych materiałów, na przykład powłok malarskich z zawartością ołowiu, niektórych gatunków drewna, minerałów lub niektórych rodzajów metalu, mogą stanowić zagrożenie dla zdrowia. Bezpośredni kontakt fizyczny z pyłami lub przedostanie się ich do płuc może wywołać reakcje alergiczne i/lub choroby układu oddechowego operatora lub osób znajdujących się w pobliżu.

Niektóre rodzaje pyłów, np. dębiny lub buczyny uważane są za rakotwórcze, szczególnie w połączeniu z substancjami do obróbki drewna (chromiany, impregnaty do drewna). Materiały, zawierające azbest mogą być obrabiane jedynie przez odpowiednio przeszkolony personel.

- Należy zawsze dbać o dobrą wentylację stanowiska pracy.
- Zaleca się noszenie maski przeciwpyłowej z pochłaniaczem klasy P2.

Należy stosować się do aktualnie obowiązujących w danym kraju przepisów, regulujących zasady obchodzenia się z materiałami przeznaczonymi do obróbki.

- ▶ **Należy unikać gromadzenia się pyłu na stanowisku pracy.** Pyły mogą się z łatwością zapalić.

Praca**Uruchamianie**

- ▶ **Należy zwrócić uwagę na napięcie sieci! Napięcie źródła prądu musi zgadzać się z danymi na tabliczce znamionowej elektronarzędzia. Elektronarzędzia przeznaczone do pracy pod napięciem 230 V można przyłączać również do sieci 220 V.**

Włączanie/wyłączanie

Aby **włączyć** elektronarzędzie, należy przesunąć włącznik/wyłącznik **5** do przodu.

W celu **unieruchomienia** włącznika/wyłącznika **5**, należy wcisnąć jego włącznika/wyłącznika **5** przednią część, aż do zaskoczenia zapadki.

Aby **wyłączyć** elektronarzędzie, należy zwolnić włącznik/wyłącznik **5**, lub – jeżeli włącznik/wyłącznik **5** jest zablokowany – nacisnąć go krótko z tyłu, a następnie zwolnić.

Wyłącznik przeciążeniowy

W razie nagłego spadku prędkości obrotowej, np. w wyniku utknięcia tarczy w materiale, dopływ prądu do silnika zostanie elektronicznie przerwany.

W celu **ponownego uruchomienia** elektronarzędzia należy ustawić włącznik/wyłącznik **5** na pozycję wyłączoną i włączyć ponownie elektronarzędzie.

System „Constant Electronic“

System Constant Electronic utrzymuje stałą prędkość frezowania niezależnie od obciążenia i gwarantuje utrzymującą się na tym samym poziomie wydajność roboczą.

Wstępny wybór prędkości obrotowej (GGS 8 CE/GGS 28 CE/GGS 28 LCE)

Przy pomocy pokrętła regulatora można dokonać regulacji prędkości 6 obrotowej (także w czasie biegu).

Wymagana prędkość obrotowa uzależniona jest od obrabianego materiału i od średnicy narzędzia roboczego. Należy przestrzegać maksymalnie dopuszczalnej prędkości obrotowej narzędzia roboczego.

Pozycja pokrętła	Prędkość obrotowa bez obciążenia (min ⁻¹)	
	GGS 28 CE GGS 28 LCE	GGS 8 CE
1	10 000	2 500
2	12 700	3 600
3	16 700	4 600
4	19 700	5 700
5	23 500	6 800
6	28 000	8 000

Wskazówki dotyczące pracy

Optymalne wyniki szlifowania osiąga się, przesuwając ściernicę równomiernie z lekkim naciskiem tam i z powrotem. Zbyt duży nacisk zmniejsza wydajność elektronarzędzia, a ściernica zużywa się szybciej.

Konserwacja i serwis

Konserwacja i czyszczenie

- ▶ **Przed wszystkimi pracami przy elektronarzędziu należy wyciągnąć wtyczkę z gniazda.**
- ▶ **Aby zapewnić bezpieczną i wydajną pracę, elektronarzędzie i szczeliny wentylacyjne należy utrzymywać w czystości.**
- ▶ **W skrajnie trudnych warunkach pracy należy w razie możliwości stosować stacjonarny system odsysania pyłu. Należy też często przedmuchiwać otwory wentylacyjne i stosować wyłącznik ochronny różnicowo-prądowy (FI).** Podczas obróbki metali może dojść do osadzenia się wewnątrz elektronarzędzia pyłu metalicznego, mogącego przewodzić prąd. Może to mieć niekorzystny wpływ na izolację ochronną elektronarzędzia.

Jeśli urządzenie, mimo dokładnej i wszechstronnej kontroli produkcyjnej ulegnie kiedykolwiek awarii, naprawę powinien przeprowadzić autoryzowany serwis elektronarzędzi firmy Bosch.

Przy wszystkich zgłoszeniach oraz zamówieniach części zamiennych konieczne jest podanie 10-cyfrowego numeru katalogowego elektronarzędzia zgodnie z danymi na tabliczce znamionowej.

Obsługa klienta oraz doradztwo techniczne

Ze wszystkimi pytaniami, dotyczącymi naprawy i konserwacji nabytego produktu oraz dostępu do części zamiennych prosimy zwracać się do punktów obsługi klienta. Rysunki

techniczne oraz informacje o częściach zamiennych można znaleźć pod adresem:

www.bosch-pt.com

Zespół doradztwa technicznego firmy Bosch służy pomocą w razie pytań związanych z zakupem produktu, jego zastosowaniem oraz regulacją urządzeń i osprzętu.

Polska

Robert Bosch Sp. z o.o.
Serwis Elektronarzędzi
Ul. Szyszkowa 35/37
02-285 Warszawa
Tel.: +48 (022) 715 44 60
Faks: +48 (022) 715 44 41
E-Mail: bsc@pl.bosch.com
Infolinia Działu Elektronarzędzi: +48 (801) 100 900
(w cenie połączenia lokalnego)
E-Mail: elektronarzedzia.info@pl.bosch.com
www.bosch.pl

Usuwanie odpadów

Elektronarzędzia, osprzęt i opakowanie należy poddać utylizacji zgodnie z obowiązującymi zasadami ochrony środowiska.

Nie wolno wyrzucać elektronarzędzi do odpadów z gospodarstwa domowego!

Tylko dla państw należących do UE:



Zgodnie z europejską wytyczną 2002/96/WE o starych, zużytych narzędziach elektrycznych i elektronicznych i jej stosowania w prawie krajowym, wyeliminowane niezdatne do użycia elektronarzędzia należy zbierać osobno i doprowadzić do ponownego użytkowania zgodnego z zasadami ochrony środowiska.

Zastrzega się prawo dokonywania zmian.

Česky

Bezpečnostní upozornění

Všeobecná varovná upozornění pro elektronářadí

VAROVÁNÍ Čtěte všechna varovná upozornění a pokyny. Zanedbání při dodržování varovných upozornění a pokynů mohou mít za následek zásah elektrickým proudem, požár a/nebo těžká poranění.

Všechna varovná upozornění a pokyny do budoucna uschovejte.

Ve varovných upozorněních použitý pojem „elektronářadí“ se vztahuje na elektronářadí provozované na el. síti (se síťovým kabelem) a na elektronářadí provozované na akumulátoru (bez síťového kabelu).

96 | Česky

Bezpečnost pracovního místa

- ▶ **Udržujte Vaše pracovní místo čisté a dobře osvětlené.** Nepořádek nebo neosvětlené pracovní oblasti mohou vést k úrazům.
- ▶ **S elektronářadím nepracujte v prostředí ohroženém explozí, kde se nacházejí hořlavé kapaliny, plyny nebo prach.** Elektronářadí vytváří jiskry, které mohou prach nebo páry zapálit.
- ▶ **Děti a jiné osoby udržujte při použití elektronářadí daleko od Vašeho pracovního místa.** Při rozptýlení můžete ztratit kontrolu nad strojem.

Elektrická bezpečnost

- ▶ **Přípojovací zástrčka elektronářadí musí lícovat se zásuvkou. Zástrčka nesmí být žádným způsobem upravena. Společně s elektronářadím s ochranným uzemněním nepoužívejte žádné adaptérové zástrčky.** Neupravené zástrčky a vhodné zásuvky snižují riziko zásahu elektrickým proudem.
- ▶ **Zabraňte kontaktu těla s uzemněnými povrchy, jako např. potrubí, topení, sporáky a chladničky.** Je-li Vaše tělo uzemněno, existuje zvýšené riziko zásahu elektrickým proudem.
- ▶ **Chraňte stroj před deštěm a vlhkem.** Vniknutí vody do elektronářadí zvyšuje nebezpečí zásahu elektrickým proudem.
- ▶ **Dbejte na účel kabelu, nepoužívejte jej k nošení či zavěšení elektronářadí nebo k vytažení zástrčky ze zásuvky. Udržujte kabel daleko od tepla, oleje, ostrých hran nebo pohyblivých dílů stroje.** Poškozené nebo spletené kabely zvyšují riziko zásahu elektrickým proudem.
- ▶ **Pokud pracujete s elektronářadím venku, použijte pouze takové prodlužovací kabely, které jsou způsobilé i pro venkovní použití.** Použití prodlužovacího kabelu, jež je vhodný pro použití venku, snižuje riziko zásahu elektrickým proudem.
- ▶ **Pokud se nelze vyhnout provozu elektronářadí ve vlhkém prostředí, použijte proudový chránič.** Nasazení proudového chráničce snižuje riziko zásahu elektrickým proudem.

Bezpečnost osob

- ▶ **Buďte pozorní, dávejte pozor na to, co děláte a přistupujte k práci s elektronářadím rozumně. Nepoužívejte žádné elektronářadí pokud jste unavení nebo pod vlivem drog, alkoholu nebo léků.** Moment nepozornosti při použití elektronářadí může vést k vážným poraněním.
- ▶ **Noste osobní ochranné pomůcky a vždy ochranné brýle.** Nošení osobních ochranných pomůcek jako maska proti prachu, bezpečnostní obuv s protiskluzovou podrážkou, ochranná přilba nebo sluchátka, podle druhu nasazení elektronářadí, snižují riziko poranění.
- ▶ **Zabraňte neúmyslnému uvedení do provozu. Přesvědčte se, že je elektronářadí vypnuté dříve než jej uchopíte, poneseťe či připojíte na zdroj proudu a/nebo akumulátor.** Máte-li při nošení elektronářadí prst na spínači nebo pokud stroj připojíte ke zdroji proudu zapnutý, pak to může vést k úrazům.

- ▶ **Než elektronářadí zapnete, odstraňte seřizovací nástroje nebo šroubováky.** Nástroj nebo klíč, který se nachází v otáčivém dílu stroje, může vést k poranění.
- ▶ **Vyvarujte se abnormálního držení těla. Zajistěte si bezpečný postoj a udržujte vždy rovnováhu.** Tím můžete elektronářadí v neočekávaných situacích lépe kontrolovat.
- ▶ **Noste vhodný oděv. Nenoste žádný volný oděv nebo šperky. Vlasy, oděv a rukavice udržujte daleko od pohyblivých se dílů.** Volný oděv, šperky nebo dlouhé vlasy mohou být zachyceny pohyblivými se díly.
- ▶ **Lze-li namontovat odsávací či zachycující přípravky, přesvědčte se, že jsou připojeny a správně použity.** Použití odsávání prachu může snížit ohrožení prachem.

Svědomitě zacházení a používání elektronářadí

- ▶ **Stroj nepřetěžujte. Pro svou práci použijte k tomu určené elektronářadí.** S vhodným elektronářadím budete pracovat v udané oblasti výkonu lépe a bezpečněji.
- ▶ **Nepoužívejte žádné elektronářadí, jehož spínač je vadný.** Elektronářadí, které nelze zapnout či vypnout je nebezpečné a musí se opravit.
- ▶ **Než provedete seřízení stroje, výměnu dílů příslušenství nebo stroj odložíte, vytáhněte zástrčku ze zásuvky a/nebo odstraňte akumulátor.** Toto preventivní opatření zabrání neúmyslnému zapnutí elektronářadí.
- ▶ **Uchovávejte nepoužívané elektronářadí mimo dosah dětí. Nenechte stroj používat osobám, které se strojem nejsou seznámeny nebo nečetly tyto pokyny.** Elektronářadí je nebezpečné, je-li používáno nezkušenými osobami.
- ▶ **Pečujte o elektronářadí svědomitě. Zkontrolujte, zda pohyblivé díly stroje bezvadně fungují a nevzpříčují se, zda díly nejsou zlomené nebo poškozené tak, že je omezena funkce elektronářadí. Poškozené díly nechte před nasazením stroje opravit.** Mnoho úrazů má příčinu ve špatně udržovaném elektronářadí.
- ▶ **Řezné nástroje udržujte ostré a čisté.** Pečlivě ošetřované řezné nástroje s ostrými řeznými hranami se méně vzpříčují a dají se lehčeji vést.
- ▶ **Používejte elektronářadí, příslušenství, nasazovací nástroje apod. podle těchto pokynů. Respektujte přitom pracovní podmínky a prováděnou činnost.** Použití elektronářadí pro jiné než určující použití může vést k nebezpečným situacím.

Servis

- ▶ **Nechte Vaše elektronářadí opravit pouze kvalifikovaným odborným personálem a pouze s originálními náhradními díly.** Tím bude zajištěno, že bezpečnost stroje zůstane zachována.

Bezpečnostní upozornění pro přímé brusky

Společná bezpečnostní upozornění k broušení, k pracem s drátěnými kartáči, k leštění a modelování:

- ▶ **Toto elektronářadí se používá jako bruska, modelářský stroj, leštička (GGS 8 CE) a drátěný kartáč (GGS 8 CE). Dbejte všech bezpečnostních upozornění, pokynů, vyobrazení a údajů, jež jste s elektronářadím obdrželi.** Pokud nebudete dbát následujících pokynů, může dojít k zásahu elektrickým proudem, požáru a/nebo těžkým zraněním.
- ▶ **Nepoužívejte žádné příslušenství, které není výrobcem speciálně pro toto elektronářadí určeno a doporučeno.** Pouze to, že můžete příslušenství na Vaše elektronářadí upevnit, nezaručuje bezpečné použití.
- ▶ **Dovolený počet otáček nasazovacího nástroje musí být minimálně tak vysoký, jako na elektronářadí uvedený nejvyšší počet otáček.** Příslušenství, jež se otáčí rychleji než je dovoleno, se může rozlomit a rozletět.
- ▶ **Vnější průměr a tloušťka nasazovacího nástroje musejí odpovídat rozměrovým údajům Vašeho elektronářadí.** Nesprávně dimenzované nasazovací nástroje nemohou být dostatečně kontrolovány.
- ▶ **Brusné kotouče, brusné válečky nebo jiné příslušenství musí přesně lícovat na brusné vřeteno nebo upínací kleštinu Vašeho elektronářadí.** Nasazovací nástroje, jež přesně nelicují na brusné vřeteno elektronářadí, se nerovnoměrně točí, velmi silně vibrují a mohou vést ke ztrátě kontroly.
- ▶ **Kotouče, brusné válečky, řezné nástroje nebo jiné příslušenství montované na trn musí být zcela nasazené do upínací kleštiny nebo vrtacího sklíčidla. „Přesah“ resp. vzdálenost trnu od kotouče k upínací kleštině musí být minimální.** Není-li trn dostatečně upnutý a/nebo je přesah kotouče příliš dlouhý, pak se může namontovaný kotouč uvolnit a vysokou rychlostí odmrštit.
- ▶ **Nepoužívejte žádné poškozené nasazovací nástroje.** Zkontrolujte před každým použitím nasazovací nástroje jako brusné kotouče na odštěpky a trhliny, brusné válečky na trhliny, otěr nebo silné opotřebení, drátěné kartáče na uvolněné nebo zlomené dráty. Spadne-li elektronářadí nebo nasazovací nástroj z výšky, zkontrolujte, zda není poškozený nebo použijte nepoškozený nasazovací nástroj. Pokud jste nasazovací nástroj zkontrolovali a nasadili, držte se Vy a v blízkosti nacházející se osoby mimo rovinu rotujícího nasazovacího nástroje a nechte elektronářadí běžet jednu minutu s nejvyšším počtem otáček. Poškozené nasazovací nástroje většinou v této době testování prasknou.
- ▶ **Noste osobní ochranné vybavení.** Podle aplikace použijte ochranu celého obličeje, ochranu očí nebo ochranné brýle. Taktéž adekvátně noste ochrannou masku proti prachu, ochranu sluchu, ochranné rukavice nebo speciální zástěru, jež Vás ochrání před malými částicemi brusiva a materiálu. Oči mají být chráněny před odletujícími cizími tělísky, jež vznikají při různých aplikacích. Protiprachová maska či respirátor musejí při používání vznikající prach odfiltrovat. Pokud jste dlouho vystaveni silnému hluku, můžete utrpět ztrátu sluchu.
- ▶ **Dbejte u ostatních osob na bezpečnou vzdálenost k Vaší pracovní oblasti. Každý, kdo vstoupí do této pracovní oblasti, musí nosit osobní ochranné vybavení.** Úlomky obrobku nebo ulomených nasazovacích nástrojů mohou odlétnout a způsobit poranění i mimo přímou pracovní oblast.
- ▶ **Pokud provádíte práce, při kterých může nasazovací nástroj zasáhnout skrytá elektrická vedení nebo vlastní síťový kabel, pak držte stroj pouze na izolovaných plochách rukojeti.** Kontakt s elektrickým vedením pod napětím může přivést napětí i na kovové díly stroje a vést k zásahu elektrickým proudem.
- ▶ **Při startu držte elektronářadí vždy pevně.** Při rozběhu na plnou rychlost může vést reakční moment motoru k tomu, že se elektronářadí natočí.
- ▶ **Pokud je to možné, používejte pro fixaci obrobku upínací svěrák. Nikdy nedržte malý obrobek v jedné ruce a nástroj během používání v druhé.** Upnutím malých obrobků máte ruce volné pro lepší kontrolu elektronářadí. Při oddělování kulatých obrobků, jako dřevěných hmoždinek, tyčového materiálu nebo trubek, jsou tyto náchylné k odvalování, čímž se může nástroj sevřít a může být odmršten na Vás.
- ▶ **Držte síťový kabel daleko od otáčejících se nasazovacích nástrojů.** Když ztratíte kontrolu nad strojem, může být přerušen nebo zachycen síťový kabel a Vaše ruka nebo paže se může dostat do otáčejícího se nasazovacího nástroje.
- ▶ **Nikdy neodkládejte elektronářadí dříve, než se nasazovací nástroj dostal zcela do stavu klidu.** Otáčející se nasazovací nástroj se může dostat do kontaktu s odkládací plochou, čímž můžete ztratit kontrolu nad elektronářadím.
- ▶ **Po výměně nástrojů nebo po nastavování stroje zajistěte, aby matice kleštiny, vrtací sklíčidlo či ostatní upevňovací prvky byly pevně utaženy.** Uvolněné upevňovací prvky se mohou neočekávaně posunout a vést ke ztrátě kontroly; neupevněné, rotující komponenty se prudce odmrští.
- ▶ **Nenechte elektronářadí běžet po dobu, co jej nesete.** Váš oděv může být náhodným kontaktem s otáčejícím se nasazovacím nástrojem zachycen a nasazovací nástroj se může zavrtat do Vašeho těla.
- ▶ **Čistěte pravidelně větrací otvory Vašeho elektronářadí.** Ventilátor motoru vtahuje do tělesa prach a silné nahromadění kovového prachu může způsobit elektrická rizika.
- ▶ **Nepoužívejte elektronářadí v blízkosti hořlavých materiálů.** Jiskry mohou tyto materiály zapálit.
- ▶ **Nepoužívejte žádné nasazovací nástroje, které vyžadují kapalně chladící prostředky.** Použití vody nebo jiných kapalných chladících prostředků může vést k úderu elektrickým proudem.

98 | Česky

Zpětný ráz a odpovídající varovná upozornění

- ▶ Zpětný ráz je náhlá reakce v důsledku zaseknutého nebo zablockovaného otáčejícího se nasazovacího nástroje, jako je brusný kotouč, brusný talíř, drátěný kartáč atd.

Zaseknutí nebo zablockování vede k náhlému zastavení rotujícího nasazovacího nástroje. Tím nekontrolovaně elektronářadí akceleruje v místě zablockování proti směru otáčení nasazovacího nástroje.

Pokud se např. zpřičí nebo zablokuje brusný kotouč v obrobku, může se hrana brusného kotouče, která se zanořuje do obrobku, zakousnout a tím brusný kotouč vyломit nebo způsobit zpětný ráz. Brusný kotouč se potom pohybuje k nebo od obsluhující osoby, podle směru otáčení kotouče na místě zablockování. Při tom mohou brusné kotouče i prasknout.

Zpětný ráz je důsledek nesprávného nebo chybného použití elektronářadí. Lze mu zabránit vhodnými preventivními opatřeními, jak je následně popsáno.

- ▶ **Držte elektronářadí pevně a uveďte Vaše tělo a paže do polohy, ve které můžete zachytit síly zpětného rázu.** Obsluhující osoba může vhodnými preventivními opatřeními síly zpětného rázu zvládnout.

- ▶ **Zvlášť opatrně pracujte v místech rohů, ostrých hran apod. Zabraňte, aby se nasazovací nástroj odrazil od obrobku a vzpříčil.** Rotující nasazovací nástroj je u rohů, ostrých hran a pokud se odrazí náhle na vzpříčení se. Toto způsobí ztrátu kontroly nebo zpětný ráz.

- ▶ **Nepoužívejte žádný tenký pilový kotouč.** Takovéto nasazovací nástroje způsobují často zpětný ráz nebo ztrátu kontroly nad elektronářadím.

- ▶ **Nasazovací nástroj veďte do materiálu neustále v tom samém směru, ve kterém řezná hrana materiál opouští (odpovídá tomu stejnému směru, ve kterém budou odhazovány piliny).** Vedení elektronářadí v nesprávném směru způsobí vybočování nasazovacího nástroje z obrobku, čímž bude elektronářadí vtahováno do tohoto směru posuvu.

- ▶ **Obrobek při používání dělicích kotoučů, vysokorychlostních frézovacích nástrojů nebo tvrdokovových frézovacích nástrojů vždy pevně upněte.** Již při nepatrném zpříčení v drážce se tyto nástroje zaseknou a mohou způsobit zpětný ráz. Při zaseknutí dělicího kotouče tento zpravidla praskne. Při zaseknutí ocelových pilových kotoučů, vysokorychlostních frézovacích nástrojů nebo tvrdokovových frézovacích nástrojů může nástroj vyskočit z drážky a vést ke ztrátě kontroly nad elektronářadím.

Zvláštní varovná upozornění k broušení

- ▶ **Používejte pouze takové typy brusných kotoučů, jež jsou pro Vaše elektronářadí doporučeny, a používejte je jen pro doporučené možnosti nasazení. Např.: nikdy nebruste boční plochou dělicího kotouče.** Dělicí kotouče jsou určeny k úběru materiálu hranou kotouče. Boční působení síly na tato brusná tělesa je může rozlomit.

- ▶ **Pro kuželové a přímé brusné kolíky se závitem používejte pouze nepoškozené trny ve správné velikosti a délce bez podsoustružení na osazení.** Vhodné trny redukují možnost prasknutí.

- ▶ **Zabraňte zablockování dělicího kotouče nebo příliš vysokému přítlaku. Neprovádějte žádné nadměrně hluboké řezy.** Přetížení dělicího kotouče zvyšuje jeho namáhání a náchylnost ke zpříčení nebo zablockování a tím možnost zpětného rázu nebo prasknutí brusného tělesa.

- ▶ **Nenastavujte svou ruku do směru rotace resp. za rotující dělicí kotouč.** Pokud pohybujete dělicím kotoučem v obrobku pryč od Vaší ruky, může být v případě zpětného rázu elektronářadí s otáčejícím se kotoučem odmrštěno přímo na Vás.

- ▶ **Jestliže dělicí kotouč uvízne nebo práci přerušíte, elektronářadí vypněte a vydržte v klidu než se kotouč zastaví. Nikdy se nepokoušejte ještě běžící dělicí kotouč vytáhnout z řezu, jinak může následovat zpětný ráz.** Zjistěte a odstraňte příčinu uvíznutí.

- ▶ **Elektronářadí opět nezapínejte, dokud se nachází v obrobku. Nechte dělicí kotouč nejprve dosáhnout svých plných otáček, než budete v řezu opatrně pokračovat.** Jinak se může kotouč zaseknout, vyskočit z obrobku nebo způsobit zpětný ráz.

- ▶ **Desky nebo velké obrobky podepřete, aby se zabránilo riziku zpětného rázu od sevřeného dělicího kotouče.** Velké obrobky se mohou pod svou vlastní hmotností prohnut. Obrobek musí být podepřen na obou stranách a to jak v blízkosti dělicího řezu tak i na okraji.

- ▶ **Buďte obzvlášť opatrní u „kapsovitých řezů“ do stávajících stěn nebo jiných míst, kam není vidět.** Zanořující se dělicí kotouč může při zařiznutí do plynových, vodovodních či elektrických vedení nebo jiných objektů způsobit zpětný ráz.

Zvláštní varovná upozornění k leštění (GGS 8 CE)

- ▶ **Nepřipusťte žádné uvolněné části na leštícím potahu, zvláště upevňovací provázek. Upevňovací provázky dobře urovnejte nebo zkraťte.** Volné, spolu se otáčející upevňovací provázky mohou zachytit Vaše prsty nebo se zamotat do obrobku.

Zvláštní varovná upozornění k práci s drátěnými kartáči (GGS 8 CE)

- ▶ **Dbejte na to, že drátěný kartáč i během běžného používání ztrácí kousky drátu. Nepřetěžujte dráty příliš vysokým přítlakem.** Odlétající kousky drátu mohou velmi lehce proniknout skrz tenký oděv a/nebo pokožku.
- ▶ **Nechte kartáče před použitím minimálně jednu minutu běžet s pracovní rychlostí. Dbejte na to, aby v této době nestála žádná osoba před nebo ve stejné přímce s kartáčem.** Během doby záběhu mohou odletovat uvolněné kousky drátu.
- ▶ **Směřujte rotující drátěný kartáč od sebe pryč.** Při práci s tímto kartáčem mohou s vysokou rychlostí odletovat malé částice a nepatrné kousky drátu a proniknout pokožkou.

Doplňková varovná upozornění**Noste ochranné brýle.**

- ▶ **Použijte vhodné detekční přístroje na vyhledání skrytých rozvodných vedení nebo kontaktujte místní dodavatelskou společnost.** Kontakt s elektrickým vedením může vést k požáru a úderu elektrickým proudem. Poškození vedení plynu může vést k výbuchu. Proniknutí do vodovodního potrubí způsobí věcné škody nebo může způsobit úder elektrickým proudem.
- ▶ **Pokud se přeruší přívod proudu, např. výpadkem proudu nebo vytažením síťové zástrčky, spínač odblokujte a dejte jej do vypnuté polohy.** Tím se zabrání nekontrolovanému opětovnému rozběhu.
- ▶ **Zajistěte obrobek.** Obrobek pevně uchycený upínacím přípravkem nebo svěrákem je držen bezpečněji než Vaší rukou.

Popis výrobku a specifikací

Čtete všechna varovná upozornění a pokyny. Zanedbání při dodržování varovných upozornění a pokynů mohou mít za následek úraz elektrickým proudem, požár a/nebo těžká poranění.

Vyklopte prosím odklápací stranu se zobrazením stroje a nechte tuto stranu během čtení návodu k obsluze otevřenou.

Technická data

Přímá bruska	GGs ...	8 CE	28 C	28 CE	28 LC	28 LCE
	Professional					
Objednací číslo	3 601 ...	B22 1..	B20 0..	B20 1..	B21 0..	B21 1..
Jmenovitý příkon	W	750	600	650	650	650
Výstupní výkon	W	420	350	380	380	380
Jmenovité otáčky	min ⁻¹	8000	28000	28000	28000	28000
Rozsah nastavení počtu otáček	min ⁻¹	2500 – 8000	–	10000 – 28000	–	10000 – 28000
Max. průměr upínací kleštiny	mm	8	8	8	8	8
Plocha pro klíč na						
– Upínací matici	mm	19	19	19	19	19
– Brusném vřetení	mm	13	19	19	13	13
Průměr krku vřetene	mm	43	43	43	43	43
Max. průměr brusného tělesa	mm	50	50	50	50	50
Max. průměr leštícího nástroje	mm	80	–	–	–	–
Konstantní elektronika		●	●	●	●	●
Předvolba počtu otáček		●	–	●	–	●
Hmotnost podle EPTA-Procedure 01/2003	kg	1,7	1,4	1,4	1,6	1,6
Třída ochrany		□/II	□/II	□/II	□/II	□/II

Údaje platí pro jmenovité napětí [U] 230 V. U odlišných napětí a podle země specifických provedení se mohou tyto údaje lišit.
Dbejte prosím objednacích čísel na typovém štítku Vašeho elektronářadí. Obchodní označení jednotlivých elektronářadí se mohou měnit.

Určené použití

Elektronářadí je určeno k broušení a odhrotování kovu pomocí korundových brusných těles a též k pracem s tělesy brusných pásků.

GGs 8 CE: Elektronářadí je navíc určeno ke kartáčování a leštění kovů.

Zobrazené komponenty

Číslování zobrazených komponent se vztahuje na zobrazení elektronářadí na grafické straně.

- 1 Upínací kleština
- 2 Upínací matice
- 3 Brusné vřeteno
- 4 Krk vřetene
- 5 Spínač
- 6 Nastavovací kolečko předvolby počtu otáček (GGs 8 CE/GGs 28 CE/GGs 28 LCE)
- 7 Rukojeť (izolovaná plocha rukojeti)
- 8 Stranový klíč na brusném vřetení*
- 9 Stranový klíč na upínací kleštině*

*Zobrazené nebo popsané příslušenství nepatří k standardnímu obsahu dodávky. Kompletní příslušenství naleznete v našem programu příslušenství.

100 | Česky

Informace o hluku a vibracích

Naměřené hodnoty hluku zjištěny podle EN 60745.

GGS ... Professional		28 C 28 CE	28 LC 28 LCE	8 CE
Hodnocená hladina hluku A stroje činí typicky				
Hladina akustického tlaku	dB(A)	78	77	82
Hladina akustického výkonu	dB(A)	89	88	93
Nepřesnost K =	dB	3	3	3
Noste ochranu sluchu!				
Celkové hodnoty vibrací a_h (vektorový součet tří os) a nepřesnost K stanoveny podle EN 60745:				
Broušení povrchu (hrubování s průměrem brusného tělesa 25 mm):				
a_h	m/s^2	3	6	$\leq 2,5$
K	m/s^2	1,5	1,5	1,5
Celkové hodnoty vibrací a_h (vektorový součet tří os) a nepřesnost K stanoveny podle EN 60745:				
Broušení povrchu (hrubování s max. průměrem brusného tělesa 50 mm):				
a_h	m/s^2	8	14	$\leq 2,5$
K	m/s^2	1,5	1,5	1,5

V těchto pokynech uvedená úroveň vibrací byla změřena podle měřících metod normovaných v EN 60745 a může být použita pro vzájemné porovnání elektronářadí. Hodí se i pro předběžný odhad zatížení vibracemi.

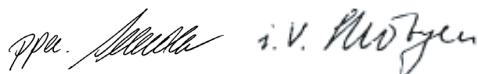
Uvedená úroveň vibrací reprezentuje hlavní použití elektronářadí. Pokud ovšem bude elektronářadí nasazeno pro jiná použití, s odlišnými nasazovacími nástroji nebo s nedostatečnou údržbou, může se úroveň vibrací lišit. To může zatížení vibracemi po celou pracovní dobu zřetelně zvýšit. Pro přesný odhad zatížení vibracemi by měly být zohledněny i doby, v nichž je stroj vypnutý nebo sice běží, ale fakticky není nasazen. To může zatížení vibracemi po celou pracovní dobu zřetelně zredukovat.

Stanovte dodatečná bezpečnostní opatření k ochraně obsluhy před účinky vibrací jako např.: údržba elektronářadí a nasazovacích nástrojů, udržování teplých rukou, organizace pracovních procesů.

Prohlášení o shodě 

Prohlašujeme v plné naší zodpovědnosti, že v odstavci „Technická data“ popsany výrobek je v souladu s následujícími normami nebo normativními dokumenty: EN 60745 podle ustanovení směrnice 2004/108/ES, 2006/42/ES.

Technická dokumentace u:

Robert Bosch GmbH, Postfach 10 01 56,
D-70745 Leinfelden-EchterdingenDr. Egbert Schneider
Senior Vice President
EngineeringDr. Eckerhard Strötgen
Head of Product
Certification

Robert Bosch GmbH, Power Tools Division
D-70745 Leinfelden-Echterdingen
18.04.2011**Montáž**

► **Před každou práci na elektronářadí vytáhněte zástrčku ze zásuvky.**

Montáž brusných nástrojů (viz obr. A)

► **Používejte pouze dobře lícující a nepoškozené stranové klíče (viz „Technická data“).**

- Očistěte brusné vřeteno **3** a všechny montované díly.
- Podržte pevně brusné vřeteno **3** pomocí stranového klíče **8** na ploše pro klíč.
- Povolte upínací matici **2** pomocí stranového klíče **9** na ploše pro klíč otáčením proti směru hodinových ručiček.
- Nastrčte upínací stopku brusného tělesa až na doraz do upínací kleštiny **1**.
- Podržte pevně brusné vřeteno **3** pomocí stranového klíče **8** a nasazovací nástroj pevně upněte pomocí stranového klíče **9** na ploše pro klíč otáčením ve směru hodinových ručiček.

Brusná tělesa musejí běžet dokonale kruhově. Nekruhovát brusná tělesa dále nepoužívejte, nýbrž je vyměňte.

► **V žádném případě neutahujte pomocí upínací matice upínací kleštinu, pokud není namontováno žádné brusné těleso.** Upínací kleština se jinak může poškodit.

Odsávání prachu/trěsek

- Prach materiálů jako olovoobsahující nátěry, některé druhy dřeva, minerálů a kovu mohou být zdraví škodlivé. Kontakt s prachem nebo vdechnutí mohou vyvolat alergické reakce a/nebo onemocnění dýchacích cest obsluhy nebo v blízkosti se nacházejících osob. Určitý prach jako dubový nebo bukový prach je pokládán za karcinogenní, zvláště ve spojení s přídatnými látkami pro ošetření dřeva (chromát, ochranné prostředky na dřevo). Materiál obsahující azbest smějí opracovávat pouze specialisté.

- Pečujte o dobré větrání pracovního prostoru.
- Je doporučeno nosit ochrannou dýchací masku s třídou filtru P2.

Dbejte ve Vaší zemi platných předpisů pro opracovávané materiály.

- ▶ **Vyvarujte se usazenin prachu na pracovišti.** Prach se může lehce vznítit.

Provoz

Uvedení do provozu

- ▶ **Dbejte síťového napětí! Napětí zdroje proudu musí souhlasit s údaji na typovém štítku elektronářadí.** Elektronářadí označené 230 V smí být provozováno i na 220 V.

Zapnutí – vypnutí

Pro **uvedení do provozu** posuňte spínač **5** vpřed.

Pro **aretaci** spínače **5** stlačte spínač **5** vpředu dolů až zapadne.

Pro **vypnutí** elektronářadí spínač **5** uvolněte popř. pokud je zaaretován, stlačte spínač **5** krátce vzadu dolů a pak jej uvolněte.

Vypnutí při zpětném rázu

Při náhlém poklesu počtu otáček, např. zablokování v dělicím řezu, se elektronicky přeruší přívod proudu k motoru.

Pro **znovuvedení do provozu** dejte spínač **5** do vypnuté polohy a elektronářadí znovu zapněte.

Konstantní elektronika

Konstantní elektronika udržuje počet otáček při běhu naprázdno a při zatížení téměř konstantní a zaručuje rovnoměrný pracovní výkon.

Předvolba počtu otáček (GGS 8 CE/GGS 28 CE/GGS 28 LCE)

Pomocí nastavovacího kolečka předvolby počtu otáček **6** můžete předvolit potřebný počet otáček i během provozu.

Potřebný počet otáček je závislý na opracovávaném materiálu a průměru nástroje. Dodržujte maximální přípustný počet otáček nasazovacího nástroje.

Poloha nastavovacího kolečka	Počet otáček při běhu naprázdno (min ⁻¹)	
	GGS 28 CE GGS 28 LCE	GGS 8 CE
1	10 000	2500
2	12 700	3600
3	16 700	4600
4	19 700	5 700
5	23 500	6 800
6	28 000	8 000

Pracovní pokyny

Pohybuje brusným tělesem s lehkým tlakem rovnoměrně sem a tam, abyste získali optimální výsledek práce. Příliš silný tlak snižuje výkonost elektronářadí a vede k rychlejšímu opotřebení brusného tělesa.

Údržba a servis

Údržba a čištění

- ▶ **Před každou prací na elektronářadí vytáhněte zástrčku ze zásuvky.**
- ▶ **Udržujte elektronářadí a větrací otvory čisté, abyste pracovali dobře a bezpečně.**
- ▶ **Při extrémních podmínkách nasazení používejte podle možnosti vždy odsávací zařízení. Často vyfukujte větrací otvory a předradte proudový chránič (FI).** Při opracování kovů se může uvnitř elektronářadí usazovat vodivý prach. Ochranná izolace elektronářadí může být omezena.

Pokud dojde i přes pečlivou výrobu a náročné kontroly k poruše stroje, světe provedení opravy autorizovanému servisnímu středisku pro elektronářadí firmy Bosch.

Při všech dotazech a objednávkách náhradních dílů nezbytně prosím uvádějte 10-místné objednací číslo podle typového štítku elektronářadí.

Zákaznická a poradenská služba

Zákaznická služba zodpoví Vaše dotazy k opravě a údržbě Vašeho výrobku a též k náhradním dílům. Technické výkresy a informace k náhradním dílům naleznete i na:

www.bosch-pt.com

Tým poradenské služby Bosch Vám rád pomůže při otázkách ke koupi, používání a nastavení výrobků a příslušenství.

Czech Republic

Robert Bosch odbytová s.r.o.

Bosch Service Center PT

K Vápence 1621/16

692 01 Mikulov

Tel.: +420 (519) 305 700

Fax: +420 (519) 305 705

E-Mail: servis.naradi@cz.bosch.com

www.bosch.cz

Zpracování odpadů

Elektronářadí, příslušenství a obaly by měly být dodány k opětovnému zhodnocení nepoškozujícímu životní prostředí.

Neodhazujte elektronářadí do domovního odpadu!

Pouze pro země EU:



Podle evropské směrnice 2002/96/ES o starých elektrických a elektronických zařízeních a jejím prosazení v národních zákonech musejí být už neupotřebitelná elektronářadí rozebraná shromážděna a dodána k opětovnému zhodnocení nepoškozujícímu životní prostředí.

Změny vyhrazeny.

Slovensky

Bezpečnostné pokyny

Všeobecné výstražné upozornenia a bezpečnostné pokyny

⚠ POZOR Prečítajte si všetky Výstražné upozornenia a bezpečnostné pokyny.

Zanedbanie dodržiavania Výstražných upozornení a pokynov uvedených v nasledujúcom texte môže mať za následok zásah elektrickým prúdom, spôsobiť požiar a/alebo ťažké poranenie.

Tieto Výstražné upozornenia a bezpečnostné pokyny starostlivo uschovajte na budúce použitie.

Pojem „ručné elektrické náradie“ používaný v nasledujúcom texte sa vzťahuje na ručné elektrické náradie napájané zo siete (s prírodnou šnúrou) a na ručné elektrické náradie napájané akumulátorovou batériou (bez prírodnej šnúry).

Bezpečnosť na pracovisku

- ▶ **Pracovisko vždy udržiavajte čisté a dobre osvetlené.** Neporiadok a neosvetlené priestory pracoviska môžu mať za následok pracovné úrazy.
- ▶ **Týmto náradím nepracujte v prostredí ohrozenom výbuchom, v ktorom sa nachádzajú horľavé kvapaliny, plyny alebo horľavý prach.** Ručné elektrické náradie vytvára iskry, ktoré by mohli prach alebo pary zapáliť.
- ▶ **Nedovoľte deťom a iným nepovolaným osobám, aby sa počas používania ručného elektrického náradia zdržiavali v blízkosti pracoviska.** Pri odpuťaní pozornosti zo strany inej osoby môžete stratiť kontrolu nad náradím.

Elektrická bezpečnosť

- ▶ **Zástrčka prírodnej šnúry ručného elektrického náradia musí pasovať do použitej zásuvky. Zástrčku v žiadnom prípade nijako nemeňte. S uzemneným elektrickým náradím nepoužívajte ani žiadne zástrčkové adaptéry.** Nezmenené zástrčky a vhodné zásuvky znižujú riziko zásahu elektrickým prúdom.
- ▶ **Vyhýbajte sa telesnému kontaktu s uzemnenými povrchovými plochami, ako sú napr. rúry, vykurovacie telesá, sporáky a chladničky.** Keby by bolo Vaše telo uzemnené, hrozí zvýšené riziko zásahu elektrickým prúdom.
- ▶ **Chráňte elektrické náradie pred účinkami dažďa a vlhkosti.** Vniknutie vody do ručného elektrického náradia zvyšuje riziko zásahu elektrickým prúdom.
- ▶ **Nepoužívajte prírodnú šnúru mimo určený účel na nosenie ručného elektrického náradia, ani na jeho zavesenie a zástrčku nevyberajte zo zásuvky ťahaním za prírodnú šnúru. Zabezpečte, aby sa sieťová šnúra nedostala do blízkosti horúceho telesa, ani do kontaktu s olejom, s ostrými hranami alebo pohybujúcimi sa súčiastkami ručného elektrického náradia.** Poškodené alebo zauzlené prírodné šnúry zvyšujú riziko zásahu elektrickým prúdom.
- ▶ **Keď pracujete s ručným elektrickým náradím vonku, používajte len také predĺžovacie káble, ktoré sú schválené aj na používanie vo vonkajších priestoroch.** Použitie predĺžovacieho kábla, ktorý je vhodný na používanie vo vonkajšom prostredí, znižuje riziko zásahu elektrickým prúdom.
- ▶ **Ak sa nedá vyhnúť použitiu ručného elektrického náradia vo vlhkom prostredí, použite ochranný spínač pri poruchových prúdoch.** Použitie ochranného spínača pri poruchových prúdoch znižuje riziko zásahu elektrickým prúdom.

Bezpečnosť osôb

- ▶ **Buďte ostražitý, sústreďte sa na to, čo robíte a k práci s ručným elektrickým náradím pristupujte s rozumom. Nepracujte s ručným elektrickým náradím nikdy vtedy, keď ste unavený, alebo keď ste pod vplyvom drog, alkoholu alebo liekov.** Malý okamih nepozornosti môže mať pri používaní náradia za následok vážne poranenia.
- ▶ **Noste osobné ochranné pomôcky a používajte vždy ochranné okuliare.** Nosenie osobných ochranných pomôcok, ako je ochranná dýchacia maska, bezpečnostná pracovná obuv, ochranná prilba alebo chrániče sluchu, podľa druhu ručného elektrického náradia a spôsobu jeho použitia znižujú riziko poranenia.
- ▶ **Vyhýbajte sa neúmyselnému uvedeniu ručného elektrického náradia do činnosti. Pred zasunutím zástrčky do zásuvky a/alebo pred pripojením akumulátora, pred chytením alebo prenášaním ručného elektrického náradia sa vždy presvedčte sa, či je ručné elektrické náradie vypnuté.** Ak budete mať pri prenášaní ručného elektrického náradia prst na vypínači, alebo ak ručné elektrické náradie pripojíte na elektrickú sieť zapnuté, môže to mať za následok nehodu.
- ▶ **Skôr ako náradie zapnete, odstráňte z neho nastavovacie náradie alebo kľúče na skrutky.** Nastavovací nástroj alebo kľúč, ktorý sa nachádza v rotujúcej časti ručného elektrického náradia, môže spôsobiť vážne poranenia osôb.
- ▶ **Vyhýbajte sa abnormálnym polohám tela. Zabezpečte si pevný postoj, a neprestajne udržiavajte rovnováhu.** Takto budete môcť ručné elektrické náradie v neočakávaných situáciách lepšie kontrolovať.
- ▶ **Pri práci noste vhodný pracovný odev. Nenoste široké odevy a nemajte na sebe šperky. Vyvarujte sa toho, aby so Vaše vlasy, odev a rukavice dostali do blízkosti rotujúcich súčiastok náradia.** Voľný odev, dlhé vlasy alebo šperky môžu byť zachytené rotujúcimi časťami ručného elektrického náradia.
- ▶ **Ak sa dá na ručné elektrické náradie namontovať odsávacie zariadenie a zariadenie na zachytávanie prachu, presvedčte sa, či sú dobre pripojené a správne používané.** Používanie odsávacieho zariadenia a zariadenia na zachytávanie prachu znižuje riziko ohrozenia zdravia prachom.

Starostlivé používanie ručného elektrického náradia a manipulácia s ním

- ▶ **Ručné elektrické náradie nikdy nepreťažujte. Používajte také elektrické náradie, ktoré je určené pre daný druh práce.** Pomocou vhodného ručného elektrického náradia budete pracovať lepšie a bezpečnejšie v uvedenom rozsahu výkonu náradia.
- ▶ **Nepoužívajte nikdy také ručné elektrické náradie, ktoré má pokazený vypínač.** Náradie, ktoré sa už nedá zapnúť alebo vypnúť, je nebezpečné a treba ho zveriť do opravy odborníkovi.
- ▶ **Skôr ako začnete náradie nastavovať alebo prestavovať, vymieňať príslušenstvo alebo skôr, ako odložíte náradie, vždy vytiahnite zástrčku sieťovej šnúry zo zásuvky.** Toto preventívne opatrenie zabraňuje neúmyselnému spusteniu ručného elektrického náradia.
- ▶ **Nepoužívané ručné elektrické náradie uschovávajte tak, aby bolo mimo dosahu detí. Nedovoľte používať pneumatické náradie osobám, ktoré s ním nie sú dôverne oboznámené, alebo ktoré si neprečítali tieto Pokyny.** Ručné elektrické náradie je nebezpečné vtedy, keď ho používajú neskúsené osoby.
- ▶ **Ručné elektrické náradie starostlivo ošetríte. Kontrolujte, či pohyblivé súčiastky bezchybne fungujú alebo či neblokujú, či nie sú zlomené alebo poškodené niektoré súčiastky, ktoré by mohli negatívne ovplyvňovať správne fungovanie ručného elektrického náradia. Pred použitím náradia dajte poškodené súčiastky vymeniť.** Veľa nehôd bolo spôsobených nedostatočnou údržbou elektrického náradia.
- ▶ **Rezné nástroje udržiavajte ostré a čisté.** Starostlivo ošetrované rezné nástroje s ostrými reznými hranami majú menšiu tendenciu k zablokovaniu a ľahšie sa dajú viesť.
- ▶ **Používajte ručné elektrické náradie, príslušenstvo, nastavovacie nástroje a pod. podľa týchto výstražných upozornení a bezpečnostných pokynov. Pri práci zohľadnite konkrétne pracovné podmienky a činnosť, ktorú budete vykonávať.** Používanie ručného elektrického náradia na iný účel ako na predpísané použitie môže viesť k nebezpečným situáciám.

Servisné práce

- ▶ **Ručné elektrické náradie dávajte opravovať len kvalifikovanému personálu, ktorý používa originálne náhradné súčiastky.** Tým sa zabezpečí, že bezpečnosť náradia zostane zachovaná.

Bezpečnostné pokyny pre priamočiare brúsky

Spoločné bezpečnostné pokyny pre brúsenie, pre prácu s drôtenými kefami, pre leštenie a modelovanie:

- ▶ **Toto ručné elektrické náradie sa má používať ako brúska, modelovací stroj, leštička (GGS 8 CE) a drôtená kefa (GGS 8 CE). Rešpektujte všetky bezpečnostné pokyny, návody, upozornenia, obrázky a údaje, ktoré ste dostali s týmto ručným elektrickým náradím.** Ak by ste nedodržali nasledujúce pokyny, mohlo by to mať za následok zásah elektrickým prúdom, viesť ku vzniku požiaru a/alebo spôsobiť závažne poranenia osôb.

- ▶ **Nepoužívajte žiadne také príslušenstvo, ktoré nebolo výrobcom určené a odporúčané špeciálne pre toto ručné elektrické náradie.** Okolnosť, že príslušenstvo sa dá na ručné elektrické náradie upevniť, ešte neznamená, že to zaručuje jeho bezpečné používanie.
- ▶ **Prípustný počet obrátok pracovného nástroja musí byť minimálne taký vysoký ako maximálny počet obrátok uvedený na ručnom elektrickom náradí.** Príslušenstvo, ktoré sa otáča rýchlejšie, ako je prípustné, by sa mohlo rozlámať a rozletieť po celom priestore pracoviska.
- ▶ **Vonkajší priemer a hrúbka pracovného nástroja musia zodpovedať rozmerovým údajom uvedeným na ručnom elektrickom náradí.** Nesprávne dimenzované pracovné nástroje nemôžu byť dostatočne kontrolované.
- ▶ **Brúsne kotúče, brúsne valce alebo iné príslušenstvo musia presne pasovať na brúsne vreteno alebo do upínacej klieštiny Vášho ručného elektrického náradia.** Pracovné nástroje, ktoré presne nepasujú na brúsne vreteno ručného elektrického náradia, sa otáčajú nerovnomerne a intenzívne vibrujú, čo môže mať za následok stratu kontroly nad náradím.
- ▶ **Kotúče, brúsne valce alebo iné príslušenstvo, ktoré sa montujú na trň, sa musia dať úplne vložiť do upínacej klieštiny alebo do upínacej hlavy (skľučovadla). Odstup alebo „prechod“ resp. vzdialenosť trňa od kotúča k upínacej klieštine musí byť minimálny.** Keď nie je trň správnym spôsobom upnutý a/alebo keď je prechod ku kotúču príliš dlhý, môže sa namontovaný kotúč uvoľniť a môže byť vysokou rýchlosťou vymrštený (vyhodnený z náradia).
- ▶ **Pred každým použitím elektrického náradia skontrolujte, či nie sú pracovné nástroje, ako napr. brúsne kotúče, vyštrbené alebo vylomené, či nemajú brúsne taniere vylomené miesta, trhliny alebo miesta intenzívneho opotrebovania, či nie sú na drôtených kefách uvoľnené alebo polámané drôty. Keď Vám elektrické náradie alebo pracovný nástroj spadli na zem, prekontrolujte, či nie je pracovný nástroj poškodený, alebo použite nový nepoškodený pracovný nástroj. Keď ste prekontrolovali a upli pracovný nástroj, postarajte sa o to, aby ste neboli v rovine rotujúceho pracovného nástroja, a aby sa tam nenachádzali ani žiadne iné osoby, ktoré sú v blízkosti Vášho pracoviska, a nechajte elektrické náradie bežať jednu minútu na maximálne voľnobežné otáčky.** Poškodené pracovné nástroje sa obvyčajne v priebehu tejto doby testovania zlomia.
- ▶ **Používajte osobné ochranné prostriedky. Podľa druhu použitia náradia používajte ochranný štít na celú tvár, štít na oči alebo ochranné okuliare. Pokiaľ je to primerané, používajte ochrannú dýchaciu masku, chrániče sluchu, pracovné rukavice alebo špeciálnu zásteru, ktorá Vás uchráni pred odletujúcimi drobnými čiastočkami brusiva a obrábaného materiálu.** Predovšetkým oči treba chrániť pred odletujúcimi cudzími telieskami, ktoré vznikajú pri rôznom spôsobe používania náradia. Ochrana proti prachu alebo ochranná dýchacia maska musia predovšetkým odfiltrovať konkrétny druh

104 | Slovensky

prachu, ktorý vzniká pri danom druhu použitia náradia. Keď je človek dlhšiu dobu vystavený hlasnému hluku, môže utrpieť stratu sluchu.

- ▶ **Zabezpečte, aby sa iné osoby nachádzali v bezpečnej vzdialenosti od Vášho pracoviska. Každá osoba, ktorá vstúpi do pracovného dosahu náradia, musí byť vybavená osobnými ochrannými pomôckami.** Úlomky obrobku alebo zlomený pracovný nástroj môžu odletieť a spôsobiť poranenie osôb aj mimo priameho pracoviska.
 - ▶ **Náradie držte za izolované plochy rukoväti pri vykonávaní takej práce, pri ktorej by mohol pracovný nástroj natrafiť na skryté elektrické vedenia alebo zasiahnuť vlastnú prívodnú šnúru.** Kontakt s elektrickým vedením, ktoré je pod napätím, môže dostať pod napätie aj kovové súčiastky náradia a spôsobiť zásah elektrickým prúdom.
 - ▶ **Pri spúšťaní ručné elektrické náradie vždy pevne držte.** Pri rozbiehaní na maximálnu rýchlosť môže reakčný moment motora spôsobiť to, že sa ručné elektrické náradie vzpriechi.
 - ▶ **Ak máte možnosť, používajte na fixovanie obrobku zvierky. Nikdy nepracujte tak, že malý obrobok pridržiate jednou rukou, aby ste pritom mohli druhou rukou pracovať náradím.** Keď upnete malé obrobky, budete mať obe ruky voľné, aby ste nimi mohli ručné elektrické náradie lepšie viesť a kontrolovať. Pri rezaní okrúhlych obrobkov, ako sú zápusťné kolíky, tyčový materiál alebo rúrky, majú tieto obrobky tendenciu odkotúľať sa preč, čím nastane zablokovanie pracovného nástroja, čo môže vyvrátiť náradie smerom na Vás.
 - ▶ **Zabezpečte, aby sa prívodná šnúra nenachádzala v blízkosti rotujúcich pracovných nástrojov náradia.** Ak stratíte kontrolu nad ručným elektrickým náradím, môže sa prerušiť alebo zachytiť prívodná šnúra a Vaša ruka a Vaše predlaktie sa môžu dostať do rotujúceho pracovného nástroja.
 - ▶ **Nikdy neodkladajte ručné elektrické náradie skôr, ako sa pracovný nástroj úplne zastaví.** Rotujúci pracovný nástroj sa môže dostať do kontaktu s odkladacou plochou, následkom čoho by ste mohli stratiť kontrolu nad ručným elektrickým náradím.
 - ▶ **Po výmene pracovných nástrojov alebo po nastavovaní ručného elektrického náradia sa vždy presvedčte, či sú dobre utiahnuté nasledujúce súčiastky: matica upínacej klieštiny, upínacia hlava (skľučovadlo) a ostatné upínacie prvky.** Voľné upínacie prvky sa môžu neočakávane posunúť (uvoľniť ďalej) a zapríčiniť stratu kontroly nad náradím; neupevnené rotujúce komponenty sú potom veľkou silou vymrštené od náradia.
 - ▶ **Nikdy nemajte ručné elektrické náradie zapnuté vtedy, keď ho prenášate na iné miesto.** Náhodným kontaktom Vašich vlasov alebo Vášho oblečenia s rotujúcim pracovným nástrojom by sa Vám pracovný nástroj mohol zavítať do tela.
 - ▶ **Pravidelne čistite vetracie otvory svojho ručného elektrického náradia.** Ventilátor motora vŕhajú do telesa náradia prach a veľké nahromadenie kovového prachu by mohlo spôsobiť vznik nebezpečného zásahu elektrickým prúdom.
 - ▶ **Nepoužívajte toto ručné elektrické náradie v blízkosti horľavých materiálov.** Odletujúce iskry by mohli tieto materiály zapáliť.
 - ▶ **Nepoužívajte žiadne také pracovné nástroje, ktoré potrebujú chladienie kvapalinou.** Používanie vody alebo iných tekutých chladiacich prostriedkov môže mať za následok zásah elektrickým prúdom.
- Spätný ráz a príslušné výstražné upozornenia**
- ▶ Spätný ráz je náhlu reakciou náradia na vzpriechený, zaseknutý alebo blokujúci pracovný nástroj, napríklad brúsny kotúč, brúsny tanier, drôtená kefa a pod. Zaseknutie alebo zablokovanie vedie k náhlemu zastaveniu rotujúceho pracovného nástroja. Takýmto spôsobom sa nekontrolované ručné elektrické náradie rozkrúti na zablokovanom mieste proti smeru otáčania pracovného nástroja. Keď sa napríklad brúsny kotúč vzpriechi alebo zablokuje v obrobku, môže sa hrana brúsneho kotúča, ktorá je zapichnutá do obrobku, zachytiť v materiáli a tým sa vylomiť z brúsneho taniera, alebo spôsobiť spätný ráz náradia. Brúsny kotúč sa potom pohybuje smerom k osobe alebo smerom preč od nej podľa toho, aký bol smer otáčania kotúča na mieste zablokovania. Brúsne kotúče sa môžu v takomto prípade aj rozlomiť. Spätný ráz je následkom nesprávneho a chybného používania ručného elektrického náradia. Vhodnými preventívnymi opatreniami, ktoré popisujeme v nasledujúcom texte, mu možno zabrániť.
 - ▶ **Ručné elektrické náradie vždy držte pevne a svoje telo a ruky udržiavajte vždy v takej polohe, aby ste vydržali prípadný spätný ráz náradia.** Pomocou vhodných opatrení môže obsluhujúca osoba sily spätného rázu a sily reakčných momentov zvládnuť.
 - ▶ **Mimoriadne opatrne pracujte v oblasti rohov, ostrých hrán a pod. Zabráňte tomu, aby obrobok vyvrátiť pracovný nástroj proti Vám, alebo aby sa v ňom pracovný nástroj zablokoval.** Rotujúci pracovný nástroj má sklon zablokovať sa v rohoch, na ostrých hranách alebo vtedy, keď je vyhodnený. To spôsobí stratu kontroly nad náradím alebo jeho spätný ráz.
 - ▶ **Nepoužívajte tenkostenné pilové listy.** Takéto druhy pracovných nástrojov často vyvolajú spätný ráz alebo spôsobujú stratu kontroly nad ručným elektrickým náradím.
 - ▶ **Ved'te pracovný nástroj do materiálu vždy jedným smerom, tým, v ktorom rezacia hrana materiál opúšťa (to zodpovedá tomu istému smeru, ktorým sú z materiálu vyhadzované triesky).** Ak sa zavedie ručné elektrické náradie do nesprávneho smeru, spôsobí to vybočenie pracovného nástroja v obrobku, čo bude mať za následok ťahanie ručného elektrického náradia pri posúvaní do tohto smeru.
 - ▶ **Pri používaní rezacích kotúčov, vysokorýchlostných frérovacích nástrojov alebo frérovacích nástrojov zo spekaného karbidu obrobok vždy dobre upnite.** Už pri nepatrnom zahrnutí vo frérovanej drážke sa takéto druhy pracovných nástrojov zaseknú a spôsobia spätný ráz náradia. Ak sa rezací kotúč zasekne, obvyčajne sa aj zlomí.

Pri zaseknutí rezacích kotúčov, vysokorychlostných frézovacích nástrojov alebo frézovacích nástrojov zo spekaného karbidu môže vyskočiť pracovný nástroj z drážky a následne zapríčiniť stratu kontroly nad ručným elektrickým náradím.

Osobitné bezpečnostné predpisy pre brúsenie

- ▶ **Používajte len také typy brúsnych kotúčov, ktoré Vám pre Vaše ručné elektrické náradie odporúčame a využívajte ich len na odporúčané možnosti ich používania. Napr.: Nikdy nesmiete brúsiť bočnou plochou rezacieho kotúča.** Rezacie kotúče sú určené na uberanie materiálu pomocou hrany kotúča. Bočné pôsobenie sily na tieto druhy brúsnych nástrojov môže spôsobiť ich zlomenie.
- ▶ **V prípade používania kužeľovitých a rovných brúsnych teliesok so závitom používajte len nepoškodené trne, ktoré majú správnu veľkosť a vhodnú dĺžku, bez podrezania zadnej časti ramena.** Vhodné trne znížia možnosť zlomenia nástroja.
- ▶ **Vyhýbajte sa zablokovaniu rezacieho kotúča alebo použitiu príliš veľkého prítlaku. Nevykonávajte žiadne nadmierne hlboké rezy.** Preťaženie rezacieho kotúča zvyšuje jeho namáhanie a náchylnosť na vzpriečenie alebo zablokovanie a tým zvyšuje aj možnosť vzniku spätného rázu alebo zlomenia rezacieho kotúča.
- ▶ **Neďávajte svoju ruku do smeru rotácie rezacieho kotúča, resp. za rotujúci rezací kotúč.** Keď pohybujete rezacím kotúčom v obrobku smerom od svojej ruky, v prípade spätného rázu môže byť ručné elektrické náradie vymrštené s rotujúcim kotúčom priamo na Vás.
- ▶ **Ak sa rezací kotúč zablokuje, alebo ak prerušíte prácu, ručné elektrické náradie vypnite a pokojne ho držte dovtedy, kým sa rezací kotúč úplne zastaví. Nepokúšajte sa vyberať rezací kotúč z rezu vtedy, keď ešte beží, pretože by to mohlo mať za následok vyvolanie spätného rázu.** Zistite príčinu zablokovania rezacieho kotúča a odstráňte ju.
- ▶ **Nikdy nezapínajte znova ručné elektrické náradie dovtedy, kým sa rezací kotúč nachádza v obrobku. Skôr ako budete opatrne pokračovať v reze, počkajte, kým dosiahne rezací kotúč maximálny počet obrátok.** V opačnom prípade sa môže rezací kotúč zaseknúť, vyskočiť z obrobku alebo vyvolať spätný ráz.
- ▶ **Veľké platne alebo veľkorozmerné obrobky pri rezaní podoprite, aby ste znížili riziko spätného rázu zablokovaním rezacieho kotúča.** Veľké obrobky sa môžu prehnúť následkom vlastnej hmotnosti. Obrobok treba podoprieť na oboch stranách, a to aj v blízkosti rezu aj na hrane.
- ▶ **Mimoriadne opatrný buďte pri rezaní výrezov do neznámych stien alebo do iných neprehľadných miest.** Zapichovaný rezací kotúč môže pri zarezaní do plynového alebo vodovodného potrubia, do elektrického vedenia alebo iných objektov spôsobiť spätný ráz.

Osobitné výstražné upozornenia pre leštenie (GGS 8 CE)

- ▶ **Nepripusťte, aby boli uvoľnené niektoré súčiastky leštiaceho návleku, najmä upevňovacie šnúrky.**

Upevňovacie šnúrky založte alebo skráťte. Uvoľnené otáčajúce sa upevňovacie šnúrky by Vám mohli zachytiť prsty, alebo by sa mohli zachytiť v obrobku.

Osobitné bezpečnostné pokyny pre prácu s drôtenými kefami (GGS 8 CE)

- ▶ **Všímajte si, či z drôtenej kefy nevyhadávajú počas obvyklého používania kúsky drôtu. Drôtenú kefu preto nepreťažujte prívelkým prítlakom.** Odlietavajúce kúsky drôtu môžu ľahko preniknúť tenkým odevom a/alebo vniknúť do kože.
- ▶ **Pred použitím nechávajte drôtené kefy bežať minimálne jednu minútu pracovnou rýchlosťou. Postarajte sa o to, aby sa žiadna osoba nezdržovala počas tejto doby pred drôtenou kefou, alebo nestála v jednej línii s rotáciou kefy.** Počas tejto zabehávacej doby môžu z kefy odlietavať voľné kúsky drôtu.
- ▶ **Nasmerujte rotujúcu drôtenú kefu smerom od seba.** Pri práci s týmito kefami môžu z nich vysokou rýchlosťou odlietavať drobné čiastočky a maličké kúsky drôtu, ktoré môžu preniknúť cez pokožku.

Ďalšie výstražné upozornenia

Používajte ochranné okuliare.



- ▶ **Používajte vhodné prístroje na vyhľadávanie skrytých elektrickým vedení a potrubí, aby ste ich nenavrtali, alebo sa obráťte na miestne energetické podniky.** Kontakt s elektrickým vodičom pod napätím môže spôsobiť požiar alebo mať za následok zásah elektrickým prúdom. Poškodenie plynového potrubia môže mať za následok explóziu. Preniknutie do vodovodného potrubia spôsobí vecné škody alebo môže mať za následok zásah elektrickým prúdom.
- ▶ **Keď sa preruší prívod elektrického prúdu, napríklad pri výpadku siete alebo pri vytiahnutí zástrčky zo zásuvky, odblokujte vypínač a dajte ho do polohy vypnuté (VYP).** Tým sa zabráni nekontrolovanému rozbehnutiu náradia.
- ▶ **Zabezpečte obrobok.** Obrobok upnutý pomocou upínacieho zariadenia alebo zveráka je bezpečnejší ako obrobok pridržávaný rukou.

Popis produktu a výkonu



Prečítajte si všetky Výstražné upozornenia a bezpečnostné pokyny. Zanedbanie dodržiavania Výstražných upozornení a pokynov uvedených v nasledujúcom texte môže mať za následok zásah elektrickým prúdom, spôsobiť požiar a/alebo ťažké poranenie.

Vyklopte si láskavo vyklápaciu stranu s obrázkami produktu a nechajte si ju vyklopenú po celý čas, keď čítate tento Návod na používanie.

106 | Slovensky

Používanie podľa určenia

Toto ručné elektrické náradie je určené na brúsenie kovu a na odstraňovanie kovových ostrakov pomocou korundových brúsnych teliesok ako aj na prácu pomocou brúsnych pásov.

GGs 8 CE: Toto ručné elektrické náradie je určené na kefovanie a leštenie kovových materiálov.

Vyobrazené komponenty

Číslovanie jednotlivých komponentov sa vzťahuje na vyobrazenie elektrického náradia na grafickej strane tohto Návodu na používanie.

- 1 Upínacia klieština
- 2 Upínacia matica

- 3 Brúsne vreteno
- 4 Kíček vretena
- 5 Vypínač
- 6 Nastavovacie koliesko predvoľby počtu obrátok (GGs 8 CE/GGs 28 CE/GGs 28 LCE)
- 7 Rukoväť (izolovaná plocha rukoväte)
- 8 Vidlicový kľúč na brúsnom vretene*
- 9 Vidlicový kľúč na upínacej matici*

*Zobrazené alebo popísané príslušenstvo nepatrí celé do základnej výbavy produktu. Kompletné príslušenstvo nájdete v našom programe príslušenstva.

Technické údaje

Priama brúška	GGs ... Professional	8 CE	28 C	28 CE	28 LC	28 LCE
Vecné číslo	3 601 ...	B22 1..	B20 0..	B20 1..	B21 0..	B21 1..
Menovitý príkon	W	750	600	650	650	650
Výkon	W	420	350	380	380	380
Menovitý počet obrátok	min ⁻¹	8000	28000	28000	28000	28000
Rozsah nastavenia počtu obrátok	min ⁻¹	2500 - 8000	-	10000 - 28000	-	10000 - 28000
max. priemer upínacej klieštiny	mm	8	8	8	8	8
Plôška na kľúč na						
- Upínacej matici	mm	19	19	19	19	19
- Brúsnom vretene	mm	13	19	19	13	13
Kíček vretena	mm	43	43	43	43	43
max. priemer brúsneho nástroja	mm	50	50	50	50	50
max. priemer leštiaceho nástroja	mm	80	-	-	-	-
Konštantná elektronika		●	●	●	●	●
Predvoľba počtu obrátok		●	-	●	-	●
Hmotnosť podľa EPTA-Procedure 01/2003	kg	1,7	1,4	1,4	1,6	1,6
Trieda ochrany		□/II	□/II	□/II	□/II	□/II
Tieto údaje platia pre menovité napätie [U] 230 V. V takých prípadoch, keď má napätie odlišné hodnoty a pri vyhotoveniach, ktoré sú špecifické pre niektorú krajinu, sa môžu tieto údaje odlišovať.						
Všimnite si láskavo vecné číslo na typovom štítku svojho ručného elektrického náradia. Obchodné názvy jednotlivých produktov sa môžu odlišovať.						

Informácia o hlučnosti/vibráciách

Namerané hodnoty hluku zistené podľa normy EN 60745.

GGs ... Professional		28 C 28 CE	28 LC 28 LCE	8 CE
Vyhodnotená hodnota hladiny hluku A výrobku je typicky				
Hladina zvukového tlaku	dB(A)	78	77	82
Hladina akustického tlaku	dB(A)	89	88	93
Nepresnosť merania K =	dB	3	3	3
Používajte chrániče sluchu!				
Celkové hodnoty vibrácií a_h (suma vektorov troch smerov) a nepresnosť merania K zistené podľa normy EN 60745:				
Brúsenie povrchových plôch (hrubovanie pomocou brúsneho kotúča s priemerom 25 mm):				
a_h	m/s ²	3	6	≤2,5
K	m/s ²	1,5	1,5	1,5

GGS ... Professional	28 C 28 CE	28 LC 28 LCE	8 CE
Celkové hodnoty vibrácií a_h (suma vektorov troch smerov) a nepresnosť merania K zisťované podľa normy EN 60745: Brúsenie povrchových plôch (hrubovanie pomocou brúsneho kotúča s priemerom max. 50 mm):			
a_h	m/s ² 8	14	≤2,5
K	m/s ² 1,5	1,5	1,5

Úroveň kmitov uvedená v týchto pokynoch bola nameraná podľa meracieho postupu uvedeného v norme EN 60745 a možno ju používať na vzájomné porovnanie rôznych typov ručného elektrického náradia medzi sebou. Hodí sa aj na predbežný odhad zaťaženia vibráciami.

Uvedená hladina vibrácií reprezentuje hlavné druhy používania tohto ručného elektrického náradia. Avšak v takých prípadoch, keď sa toto ručné elektrické náradie použije na iné druhy použitia, s odlišnými pracovnými nástrojmi alebo sa podrobuje nedostatočnej údržbe, môže sa hladina zaťaženia vibráciami od týchto hodnôt odlišovať. To môže výrazne zvýšiť zaťaženie vibráciami počas celej pracovnej doby.

Na presný odhad zaťaženia vibráciami počas určitého časového úseku práce s náradím treba zohľadniť doby, počas ktorých je ručné elektrické náradie vypnuté alebo doby, keď náradie síce beží, ale v skutočnosti sa nepoužíva. To môže výrazne redukovať zaťaženie vibráciami počas celej pracovnej doby.

Na ochranu osoby pracujúcej s náradím pred účinkami zaťaženia vibráciami vykonajte ďalšie bezpečnostné opatrenia, ako sú napríklad: údržba ručného elektrického náradia a používaných pracovných nástrojov, zabezpečenie zachovania teploty rúk, organizácia jednotlivých pracovných úkonov.

Vyhlasenie o konformite **CE**

Na vlastnú zodpovednosť vyhlasujeme, že dole popísaný výrobok „Technické údaje“ sa zhoduje s nasledujúcimi normami alebo normatívnymi dokumentami: EN 60745 podľa ustanovení smerníc 2004/108/ES, 2006/42/ES.

Súbory technickej dokumentácie sa nachádzajú na adrese:
Robert Bosch GmbH, Postfach 10 01 56,
D-70745 Leinfelden-Echterdingen

Dr. Egbert Schneider
Senior Vice President
Engineering

Dr. Eckerhard Strötgen
Head of Product
Certification

Dr. Egbert Schneider i.v. Strötgen

Robert Bosch GmbH, Power Tools Division
D-70745 Leinfelden-Echterdingen
18.04.2011

Montáž

- **Pred každou prácou na ručnom elektrickom náradí vytiahnite zástrčku náradia zo zásuvky.**

Montáž brúsnych nástrojov (pozri obrázok A)

- **Používajte iba presne pasujúce a nepoškodené vidlicové kľúče (pozri „Technické údaje“).**
 - Vyčistite brúsne vreteno **3** a všetky súčiastky, ktoré budete montovať.
 - Pridržte brúsne vreteno **3** pomocou vidlicového kľúča **8** založeného na plôšku na kľúč .
Uvoľnite upínaciu maticu **2** pomocou vidlicového kľúča **9** priloženého na plôške na kľúč otáčaním proti smeru pohybu hodinových ručičiek.
 - Upínaciu stopku brúsneho nástroja zasuňte až na doraz do upínacej klieštiny **1**.
 - Brúsne vreteno **3** pridržiavajte pomocou vidlicového kľúča **8** a upnite pracovný nástroj pomocou vidlicového kľúča **9** priloženého na plôšku na kľúč otáčaním kľúča v smere pohybu hodinových ručičiek.

Brúsne nástroje musia bežať bezchybne bez hádzania. Brúsne nástroje, ktoré nie sú okrúhle, ďalej nepoužívajte, ale takéto brúsne nástroje ihneď vymeňte.

- **Upínaciu klieštinu s upínacou maticou v žiadnom prípade neufahajte dovedy, kým nie je namontovaný brúsny nástroj.** Upínacia klieština by sa v takom prípade mohla poškodiť.

Odsávanie prachu a triesok

- Prach z niektorých materiálov, napr. z náterov obsahujúcich olovo, z niektorých druhov tvrdého dreva, minerálov a kovov môže byť zdraviu škodlivý. Kontakt s takýmto prachom alebo jeho vdychovanie môže vyvolávať alergické reakcie a/alebo spôsobiť ochorenie dýchacích ciest pracovníka, prípadne osôb, ktoré sa nachádzajú v blízkosti pracoviska.
Určité druhy prachu, napr. prach z dubového alebo z bukoveho dreva, sa považujú za rakovinotvorné, a to predovšetkým spolu s ďalšími materiálmi, ktoré sa používajú pri spracovávaní dreva (chromitan, chemické prostriedky na ochranu dreva). Materiál, ktorý obsahuje azbest, smú opracovávať len špeciálne vyškolení pracovníci.
 - Postarajte sa o dobré vetranie svojho pracoviska.
 - Odporúčame Vám používať ochrannú dýchaciu masku s filtrom triedy P2.

Dodržiavajte aj predpisy vlastnej krajiny týkajúce sa konkrétneho obrábaného materiálu.

- **Vyhýbajte sa usadzovaniu prachu na Vašom pracovisku.** Viaceré druhy prachu sa môžu ľahko vzniesť.

Prevádzka

Uvedenie do prevádzky

- **Všimnite si napätie siete!** Napätie zdroja prúdu musí mať hodnotu zhodnú s údajmi na typovom štítku ručného elektrického náradia. Výrobky označené pre napätie 230 V sa smú používať aj s napätím 220 V.

Zapínanie/vypínanie

Posuňte na **zapnutie** ručného elektrického náradia vypínač **5** smerom dopredu.

Na **zaaretovanie** vypínača **5** zatlačte vypínač **5** vpredu dole, až zaskočí.

Ak chcete ručné elektrické náradie **vypnúť**, uvoľnite vypínač **5** resp. v takom prípade, keď je zaaretovaný, nakrátko vypínač **5** stlačte vzadu dole a potom ho uvoľnite.

Vypnutie pri spätnom ráze

V prípade náhleho zníženia obrátok náradia, napríklad pri zablokovaní počas rezania, sa prívod prúdu k motoru elektronicky preruší.

Na **opätovné uvedenie náradia do chodu** prepnete vypínač **5** do vypnutej polohy a potom náradie znova zapnete.

Konštantná elektronika

Konštantná elektronika udržiava počet obrátok pri voľnobehu a pri zaťažení na približne rovnakej úrovni, a tým zabezpečuje rovnomerný pracovný výkon náradia.

Predvoľba počtu obrátok (GGS 8 CE/GGS 28 CE/GGS 28 LCE)

Pomocou nastavovacieho kolieska predvoľby počtu obrátok **6** môžete nastaviť požadovaný počet obrátok aj počas chodu ručného elektrického náradia.

Požadovaný počet obrátok je závislý od druhu obrábaného materiálu a od priemeru použitého pracovného nástroja. Dodržiavajte maximálne prípustný počet obrátok použitého pracovného nástroja.

Poloha nastavovacieho kolieska	Počet voľnobežných obrátok (min ⁻¹)	
	GGS 28 CE GGS 28 LCE	GGS 8 CE
1	10 000	2500
2	12 700	3600
3	16 700	4600
4	19 700	5700
5	23 500	6800
6	28 000	8000

Pokyny na používanie

Pohybujte brúsne teleso ľahkým tlakom rovnomerne hore-dole, aby ste dosiahli optimálny pracovný výsledok. Príliš veľký tlak znižuje výkon ručného elektrického náradia a vedie k rýchlejšiemu opotrebovaniu brúsneho nástroja.

Údržba a servis

Údržba a čistenie

- **Pred každou prácou na ručnom elektrickom náradí vytiahnite zástrčku náradia zo zásuvky.**
- **Ručné elektrické náradie a jeho vetracie štrbiny udržiavajte vždy v čistote, aby ste mohli pracovať kvalitne a bezpečne.**
- **Pri používaní za extrémnych pracovných podmienok používajte podľa možnosti vždy odsávacie zariadenie. Vetracie štrbiny náradia častejšie prefúkajte a zapínajte ho cez ochranný spínač pri poruchových prípadoch (FI).** Pri obrábaní kovov sa môže vnútri ručného elektrického náradia usádzať jemný dobre vodivý prach. To môže mať negatívny vplyv na ochrannú izoláciu ručného elektrického náradia.

Ak by prístroj napriek starostlivej výrobe a kontrole predsa len prestal niekedy fungovať, treba dať opravu vykonať autorizovanej servisnej opravovni elektrického náradia Bosch.

Pri všetkých dopytoch a objednávkach náhradných súčiastok uvádzajte bezpodmienečne 10-miestne vecné číslo uvedené na typovom štítku výrobu.

Servisné stredisko a poradenská služba pre zákazníkov

Servisné stredisko Vám odpovie na otázky týkajúce sa opravy a údržby Vášho produktu ako aj náhradných súčiastok. Rozložené obrázky a informácie k náhradným súčiastkam nájdete aj na web-stránke:

www.bosch-pt.com

Tím poradenskej služby pre zákazníkov Bosch Vám rád pomôže aj pri problémoch týkajúcich sa kúpy a nastavenia produktov a príslušenstva.

Slovakia

Tel.: +421 (02) 48 703 800

Fax: +421 (02) 48 703 801

E-Mail: servis.naradia@sk.bosch.com

www.bosch.sk

Likvidácia

Ručné elektrické náradie, príslušenstvo a obal treba dať na recykláciu šetriacu životné prostredie.

Neodhadzujte ručné elektrické náradie do komunálneho odpadu!

Len pre krajiny EÚ:



Podľa Európskej smernice 2002/96/ES o starých elektrických a elektronických výrobkoch a podľa jej aplikácií v národnom práve sa musia už nepoužiteľné elektrické náradia zbierať separovane a treba ich dávať na recykláciu zodpovedajúcu ochrane životného prostredia.

Zmeny vyhradené.

Magyar

Biztonsági előírások

Általános biztonsági előírások az elektromos kéziszerszámokhoz

FIGYELMEZTETÉS Olvassa el az összes biztonsági figyelmeztetést és előírást.

A következőkben leírt előírások betartásának elmulasztása áramütésekhez, tűzhez és/vagy súlyos testi sérülésekhez vezethet.

Kérjük a későbbi használatra gondosan őrizze meg ezeket az előírásokat.

Az alább alkalmazott „elektromos kéziszerszám” fogalom a hálózati elektromos kéziszerszámokat (hálózati csatlakozó kábellel) és az akkumulátoros elektromos kéziszerszámokat (hálózati csatlakozó kábel nélkül) foglalja magában.

Munkahelyi biztonság

- ▶ **Tartsa tisztán és jól megvilágított állapotban a munkahelyét.** A rendetlenség és a megvilágítatlan munkaterület balesetekhez vezethet.
- ▶ **Ne dolgozzon a berendezéssel olyan robbanásveszélyes környezetben, ahol éghető folyadékok, gázok vagy porok vannak.** Az elektromos kéziszerszámok szikrákat keltenek, amelyek a port vagy a gőzöket meggyújtják.
- ▶ **Tartsa távol a gyerekeket és az idegen személyeket a munkahelytől, ha az elektromos kéziszerszámot használja.** Ha elvonják a figyelmét, elvesztheti az uralmát a berendezés felett.

Elektromos biztonsági előírások

- ▶ **A készülék csatlakozó dugójának bele kell illeszkednie a dugaszolóaljzatba. A csatlakozó dugót semmilyen módon sem szabad megváltoztatni. Védőföldeléssel ellátott készülékekkel kapcsolatban ne használjon csatlakozó adaptert.** A változtatás nélküli csatlakozó dugók és a megfelelő dugaszoló aljzatok csökkentik az áramütés kockázatát.
- ▶ **Kerülje el a földelt felületek, mint például csövek, fűtőtestek, kályhák és hűtőgépek megérintését.** Az áramütési veszély megnövekszik, ha a teste le van földelve.
- ▶ **Tartsa távol az elektromos kéziszerszámot az esőtől vagy nedvességtől.** Ha víz hatol be egy elektromos kéziszerszámba, ez megnöveli az áramütés veszélyét.
- ▶ **Ne használja a kábelt a rendeltetésétől eltérő célokra, vagyis a szerszámot soha ne hordozza vagy akassza fel a kábelnél fogva, és sohase húzza ki a hálózati csatlakozó dugót a kábelnél fogva. Tartsa távol a kábelt hőforrásoktól, olajtól, éles élektől és sarkoktól és mozgó gépalkatrészekről.** Egy megrongálódott vagy csomókkal teli kábel megnöveli az áramütés veszélyét.
- ▶ **Ha egy elektromos kéziszerszámmal a szabad ég alatt dolgozik, csak szabadban való használatra engedélyezett hosszabbítót használjon.** A szabadban való használatra engedélyezett hosszabbító használata csökkenti az áramütés veszélyét.

- ▶ **Ha nem lehet elkerülni az elektromos kéziszerszám nedves környezetben való használatát, alkalmazzon egy hibaáram-védőkapcsolót.** Egy hibaáram-védőkapcsoló alkalmazása csökkenti az áramütés kockázatát.

Személyi biztonság

- ▶ **Munka közben mindig figyeljen, ügyeljen arra, amit csinál és meggondoltan dolgozzon az elektromos kéziszerszámmal. Ha fáradt, ha kábítószerek vagy alkohol hatása alatt áll, vagy orvosságokat vett be, ne használja a berendezést.** Egy pillanatnyi figyelmetlenség a szerszám használata közben komoly sérülésekhez vezethet.
 - ▶ **Viseljen személyi védőfelszerelést és mindig viseljen védőszemüveget.** A személyi védőfelszerelések, mint porvédő álarc, csúszásbiztos védőcipő, védősapka és fülvédő használata az elektromos kéziszerszám használata jellegének megfelelően csökkenti a személyi sérülések kockázatát.
 - ▶ **Kerülje el a készülék akaratlan üzembe helyezését. Győződjön meg arról, hogy az elektromos kéziszerszám ki van kapcsolva, mielőtt bedugná a csatlakozó dugót a dugaszolóaljzatba, csatlakoztatná az akkumulátor-csomagot, és mielőtt felvenné és vinni kezdené az elektromos kéziszerszámot.** Ha az elektromos kéziszerszám felemelése közben az ujját a kapcsolón tartja, vagy ha a készüléket bekapcsolt állapotban csatlakoztatja az áramforráshoz, ez balesetekhez vezethet.
 - ▶ **Az elektromos kéziszerszám bekapcsolása előtt okvetlenül távolítsa el a beállítószerszámokat vagy csavarkulcsokat.** Az elektromos kéziszerszám forgó részeiben felejtett beállítószerszám vagy csavarkulcs sérüléseket okozhat.
 - ▶ **Ne becsülje túl önmagát. Kerülje el a normálistól eltérő testtartást, ügyeljen arra, hogy mindig biztosan álljon és az egyensúlyát megtartsa.** Így az elektromos kéziszerszám felett váratlan helyzetekben is jobban tud uralkodni.
 - ▶ **Viseljen megfelelő ruhát. Ne viseljen bő ruhát vagy ékszereket. Tartsa távol a haját, a ruháját és a kesztyűjét a mozgó részekről.** A bő ruhát, az ékszereket és a hosszú haját a mozgó alkatrészek magukkal ránthatják.
 - ▶ **Ha az elektromos kéziszerszámmal fel lehet szerelni a por elszívásához és összegyűjtéséhez szükséges berendezéseket, ellenőrizze, hogy azok megfelelő módon hozzá vannak kapcsolva a készülékhez és rendeltetésüknek megfelelően működnek.** A porgyűjtő berendezések használata csökkenti a munka során keletkező por veszélyes hatását.
- Az elektromos kéziszerszámok gondos kezelése és használata**
- ▶ **Ne terhelje túl a berendezést. A munkájához csak az arra szolgáló elektromos kéziszerszámot használja.** Egy alkalmas elektromos kéziszerszámmal a megadott teljesítménytartományon belül jobban és biztonságosabban lehet dolgozni.

110 | Magyar

- ▶ **Ne használjon olyan elektromos kéziszerszámot, amelynek a kapcsolója elromlott.** Egy olyan elektromos kéziszerszám, amelyet nem lehet sem be-, sem kikapcsolni, veszélyes és meg kell javíttatni.
 - ▶ **Húzza ki a csatlakozó dugót a dugaszolóaljzatból és/vagy az akkumulátor-csomagot az elektromos kéziszerszámból, mielőtt az elektromos kéziszerszámon beállítási munkákat végez, tartozékokat cserél vagy a szerszámot tárolásra elteszi.** Ez az elővigyázatossági intézkedés meggátolja a szerszám akaratlan üzembe helyezését.
 - ▶ **A használaton kívüli elektromos kéziszerszámokat olyan helyen tárolja, ahol azokhoz gyerekek nem férhetnek hozzá. Ne hagyja, hogy olyan személyek használják az elektromos kéziszerszámot, akik nem ismerik a szerszámot, vagy nem olvasták el ezt az útmutatót.** Az elektromos kéziszerszámok veszélyesek, ha azokat gyakorlatlan személyek használják.
 - ▶ **A készüléket gondosan ápolja. Ellenőrizze, hogy a mozgó alkatrészek kifogástalanul működnek-e, nincsenek-e beszorulva, és nincsenek-e eltörve vagy megrongálódva olyan alkatrészek, amelyek hatással lehetnek az elektromos kéziszerszám működésére. A berendezés megrongálódott részeit a készülék használata előtt javíttassa meg.** Sok olyan baleset történik, amelyet az elektromos kéziszerszám nem kielégítő karbantartására lehet visszavezetni.
 - ▶ **Tartsa tisztán és éles állapotban a vágószerszámokat.** Az éles vágóélekkel rendelkező és gondosan ápolott vágószerszámok ritkábban ékelődnek be és azokat könnyebben lehet vezetni és irányítani.
 - ▶ **Az elektromos kéziszerszámokat, tartozékokat, betétszerszámokat stb. csak ezen előírásoknak és az adott készüléktípusra vonatkozó kezelési utasításoknak megfelelően használja. Vegye figyelembe a munkafeltételeket és a kivitelezendő munka sajátosságait.** Az elektromos kéziszerszám eredeti rendeltetésétől eltérő célokra való alkalmazása veszélyes helyzetekhez vezethet.
- Szervíz-ellenőrzés**
- ▶ **Az elektromos kéziszerszámot csak szakképzett személyzet csak eredeti pótkatrészek felhasználásával javíthatja.** Ez biztosítja, hogy az elektromos kéziszerszám biztonságos maradjon.
- Biztonsági előírások az egyenes csiszolókhöz**
- Közös biztonsági tájékoztató a csiszoláshoz, a drótkéfével végzett munkákhoz, a polírozáshoz és a modellezéshez:**
- ▶ **Ez az elektromos kéziszerszám csiszolóként, modellező készülékként, polírozó készülékként (GGS 8 CE) és drótkéféként (GGS 8 CE) használható. Ügyeljen minden biztonsági jelzésre, előírásra, ábrára és adatra, amelyet az elektromos kéziszerszámmal együtt megkapott.** Ha nem tartja be a következő előírásokat, akkor ez áramütéshez, tűzhöz és/vagy súlyos személyi sérülésekhez vezethet.
 - ▶ **Ne használjon olyan tartozékokat, amelyeket a gyártó ehhez az elektromos kéziszerszámmal nem irányzott elő és nem javasolt.** Az a tény, hogy a tartozékok rögzíteni tudja az elektromos kéziszerszámmal, nem garantálja annak biztonságos alkalmazását.
 - ▶ **A betétszerszám megengedett fordulatszámának legalább akkorának kell lennie, mint az elektromos kéziszerszámon megadott legnagyobb fordulatszám.** A megengedettnél gyorsabban forgó tartozékok széttréhetnek és kirepülhetnek.
 - ▶ **A betétszerszám külső átmérőjének és vastagságának meg kell felelnie az Ön elektromos kéziszerszámon megadott méreteknek.** A hibásan méretezett betétszerszámokat nem lehet megfelelően irányítani.
 - ▶ **A csiszolókorongoknak, csiszolóhengereknek vagy más tartozékoknak pontosan rá kell illeszkedniük az elektromos kéziszerszám csiszolótegyelére, illetve pontosan bele kell illeszkedniük az elektromos kéziszerszám szorítópatronjába.** Az olyan betétszerszámok, amelyek nem illeszkednek pontosan az elektromos kéziszerszám csiszolótegyeléhez, egyenletlenül forognak, erősen berezegnek és a készülék feletti uralom megszűnéséhez vezethetnek.
 - ▶ **A tuskére szerelt korongoknak, csiszolóhengereknek, vágószerszámoknak vagy más tartozékoknak teljesen be kell tolniuk a szorítópatronba vagy a fúrótokmányba. A „kiálló részek”, illetve a túske hosszának a korong és a szorítópatron között minimálisnak kell lennie.** Ha a túske nincs elég szorosan befogva, és/vagy a korong kiálló része túl nagy, a felszerelt korong kilazulhat és nagy sebességgel kivágódhat.
 - ▶ **Ne használjon megrongálódott betétszerszámokat. Vizsgálja meg minden egyes használat előtt a betétszerszámokat: ellenőrizze, nem pattogzott-e le és nem repedt-e meg a csiszolókorong, nincs-e eltörve, megrepedve, vagy nagy mértékben elhasználódva a csiszolóhenger, nincsenek-e a drótkéfében kilazult, vagy eltört drótok. Ha az elektromos kéziszerszám vagy a betétszerszám leesik, vizsgálja felül, nem rongálódott-e meg, vagy használjon egy hibátlan betétszerszámot.** Miután ellenőrizte, majd behelyezte a készülékbe a betétszerszámot, tartózkodjon Ön saját maga és minden más a közelben található személy is a forgó betétszerszám síkján kívül és járassa egy percig az elektromos kéziszerszámot a legnagyobb fordulatszámmal. A megrongálódott betétszerszámok ezalatt a próbaidő alatt általában már széttrérek.
 - ▶ **Viseljen személyi védőfelszerelést. Használjon az alkalmazásnak megfelelő teljes védőálcot, szemvédőt vagy védőszemüveget. Amennyiben célszerű, viseljen porvédő álcot, zajtompító fülvédőt, védő kesztyűt vagy különleges kötényt, amely távol tartja a csiszolószerszám- és anyagrészcsekket.** Mindenképpen védje meg a szemét a kirepülő idegen anyagoktól, amelyek a különböző alkalmazások során keletkeznek. A por- vagy védőálcoknak meg kell szűrnie a használat során keletkező port. Ha hosszú ideig ki van téve az erős zaj hatásának, elvesztheti a hallását.

- ▶ **Ügyeljen arra, hogy a többi személy biztonságos távolságban maradjon az Ön munkaterületétől. Minden olyan személynek, aki belép a munkaterületre, személyi védőfelszerelést kell viselnie.** A munkadarab letört részei vagy a széttört betétszerszámok kirepülhetnek és a közvetlen munkaterületen kívül és személyi sérülést okozhatnak.
 - ▶ **Az elektromos kéziszerszámot csak a szigetelt fogantyúfelületeknél fogva tartsa, ha olyan munkát végez, amelynek során a betétszerszám feszültség alatt áll, kívülről nem látható vezetékhez, vagy a készülék saját hálózati csatlakozó kábeljéhez érhet.** Ha a berendezés egy feszültség alatt álló vezetékhez ér, az elektromos kéziszerszám fémrészei szintén feszültség alá kerülhetnek és áramütéshez vezethetnek.
 - ▶ **Indításakor mindig tartsa szorosan fogva az elektromos kéziszerszámot.** A teljes sebsségre való felfutás közben a motor reakciós nyomatéka az elektromos kéziszerszámot elfordíthatja.
 - ▶ **Ha lehetséges, fogja be egy sáuba a munkadarabot. Sohase tartsen egy kis méretű munkadarabot az egyik és a szerszámot a másik kezében, miközben a szerszámot használja.** A kis méretű munkadarabok befogásával a kezei szabadon maradnak az elektromos kéziszerszám könnyebb irányítására. Körkeresztmetszetű munkadarabok, mint például facsapok, rudak, vagy csövek darabolásakor ezek elgurulhatnak, ennek a következtében a szerszámot beékelődhet és a kezelő teste felé kivágódhat.
 - ▶ **Tartsa távol a hálózati csatlakozó kábelt a forgó betétszerszámoktól.** Ha elveszíti az uralmát az elektromos kéziszerszám felett, az átvághatja, vagy bekaphatja a hálózati csatlakozó kábelt és az Ön keze vagy karja is a forgó betétszerszámhoz érhet.
 - ▶ **Sohase tegye le az elektromos kéziszerszámot, mielőtt a betétszerszám teljesen leállna.** A forgásban lévő betétszerszám megérintheti a támasztó felületet, és Ön ennek következtében könnyen elvesztheti az uralmát az elektromos kéziszerszám felett.
 - ▶ **A szerszámot kicserélése vagy más beállítási munkák után gondoskodjon arról, hogy a befogópatron anyacsavarja, a fűrótokmány vagy bármely más rögzítőelem szorosan meg legyen húzva.** A laza rögzítőelemek váratlanul eltolódhatnak és lehetetlenné tehetik az elektromos kéziszerszám irányítását; a rögzítetlen, forgó alkatrészek pedig nagy erővel kivágódhatnak.
 - ▶ **Ne járassa az elektromos kéziszerszámot, miközben azt a kezében tartja.** A forgó betétszerszám egy véletlen érintkezés során bekaphatja a ruháját és a betétszerszám belefűródhat a testébe.
 - ▶ **Tisztítsa meg rendszeresen az elektromos kéziszerszáma szellőzőnyílásait.** A motor ventilátora beszívja a port a házba, és nagyobb mennyiségű fémport felhalmozódása elektromos veszélyekhez vezethet.
 - ▶ **Ne használja az elektromos kéziszerszámot éghető anyagok közelében.** A szikrák ezeket az anyagokat meggyújthatják.
 - ▶ **Ne használjon olyan betétszerszámokat, amelyek alkalmazásához folyékony hűtőanyagra van szükség.** Víz és egyéb folyékony hűtőanyagok alkalmazása áramütéshez vezethet.
- Visszarúgás és megfelelő figyelmeztető tájékoztatók**
- ▶ A visszarúgás a beékelődő vagy leblokkoló forgó betétszerszám, például csiszolókorong, csiszoló tányér, drótkéfe stb. hirtelen reakciója. A beékelődés vagy leblokkolás a forgó betétszerszám hirtelen leállításához vezet. Ez az irányítatlan elektromos kéziszerszámot a betétszerszámnak a leblokkolási ponton fennálló forgási irányával szembeni irányban felgyorsítja. Ha például egy csiszolókorong beékelődik, vagy leblokkol a megmunkálásra kerülő munkadarabban, a csiszolókorongnak a munkadarabba bemerülő éle leáll és így a csiszolókorong kiugorhat vagy egy visszarúgást okozhat. A csiszolókorong ekkor a korongnak a leblokkolási pontban fennálló forgásirányától függően a kezelő személy felé, vagy attól távolodva mozog. A csiszolókorongok ilyenkor el is törhetnek. Egy visszarúgás az elektromos kéziszerszám hibás vagy helytelen használatának következménye. Ezt az alábbiakban leírásra kerülő megfelelő óvatossági intézkedésekkel meg lehet gátolni.
 - ▶ **Tartsa szorosan fogva az elektromos kéziszerszámot, és hozza a testét és a karjait olyan helyzetbe, amelyben fel tudja venni a visszarúgó erőket.** A kezelő személy megfelelő óvatossági intézkedésekkel uralodni tud a visszarúgási és reakcióerők felett.
 - ▶ **A sarkok és élek közelében különösen óvatosan dolgozzon, akadályozza meg, hogy a betétszerszám le pattanjon a munkadarabról, vagy beékelődjön a munkadarabba.** A forgó betétszerszám a sarkoknál, éleknél és le pattanás esetén könnyen beékelődik. Ez a készülék feletti uralom elvesztéséhez, vagy egy visszarúgáshoz vezet.
 - ▶ **Ne használjon vékony fűrészlapot.** Az ilyen betétszerszámok gyakran visszarúgáshoz vezetnek, vagy a kezelő elvesztheti az uralmát az elektromos kéziszerszám felett.
 - ▶ **Mindig abban az irányban vezesse bele betétszerszámot az anyagba, amelyben a vágóél kilép az anyagból (ez megfelel a forgácsok kirepülési irányának).** Ha az elektromos kéziszerszámot a helytelen irányban vezet, akkor a betétszerszám kipattanhat a munkadarabról és az ekkor fellépő erő az elektromos kéziszerszámot ebben az előtölési irányban elhúzza.
 - ▶ **Hasítókorongok, nagy sebességű maró szerszámok vagy keményfém betétes maró szerszámok használatához mindig szorosan fogja be a munkadarabot.** Ezek a betétszerszámok már a horonyba való kisebb mértékű beékelődés esetén is megakadhatnak és visszarúgáshoz vezethetnek. Ha egy hasítókorong beékelődik, az általában el is törik. Ha acél fűrészlapok, nagy sebességű maró szerszámok, vagy keményfém betétes maró szerszámok beékelődnek, a szerszámot kipattanhat a horonyból és ez az elektromos kéziszerszámot irányíthatatlanná teszi.

112 | Magyar

Különleges biztonsági előírások a csiszolóshoz

- ▶ **Csak az Ön elektromos kéziszerszámahoz javasolt típusú csiszolókorongokat használjon, és ezeket csak a javasolt alkalmazási lehetőségekre használja. Például: Sohasé csiszoljon egy darabolótárcsa oldalsó felületével.** A darabolótárcsák arra vannak méretezve, hogy az anyagot a tárcsa élével munkálják le. Az ilyen csiszolótestekre ható oldalirányú erő a csiszolótest töréséhez vezethet.
- ▶ **A menetes kúpos és egyenes csapos kövekhez csak helyes nagyságú és hosszúságú, hibátlan tüskéket használjon, anélkül, hogy a vállrésznél alászurás jönne létre.** A megfelelő tüskék csökkentik a törés lehetőségét.
- ▶ **Kerülje el a hasítókorong leblokkolását, és ne gyakoroljon túl erős nyomást a készülékre. Ne végezzen túl mély vágást.** A túlterhelés megnöveli a csiszolótest igénybevételeit és beékelődési vagy leblokkolási hajlamát és visszarugáshoz vagy a csiszolótest töréséhez vezethet.
- ▶ **Ne tegye a kezét a forgási irányba, illetve a forgó hasítókorong mögé.** Ha a hasítókorongot a munkadarabban a kezétől eltávolodva mozgatja, akkor az elektromos kéziszerszám a forgó koronggal visszarugás esetén közvetlenül Ön felé pattan.
- ▶ **Ha a hasítókorong beékelődik, vagy ha Ön megszakítja a munkát, kapcsolja ki az elektromos kéziszerszámot és tartsa azt nyugodtan, amíg a korong teljesen leáll. Sohasé próbálja meg kihúzni a még forgó hasítókorongot a vágásból, mert ez visszarugáshoz vezethet.** Határozza meg és hárítsa el a beékelődés okát.
- ▶ **Addig ne kapcsolja ismét be az elektromos kéziszerszámot, amíg az még benne van a munkadarabban. Várja meg, amíg a hasítókorong eléri a teljes fordulatszámát, mielőtt óvatosan folytatná a vágást.** A korong ellenkező esetben beékelődhet, kiugorhat a munkadarabból, vagy visszarugáshoz vezethet.
- ▶ **Támassza fel a lemezeket vagy nagyobb munkadarabokat, hogy csökkentse egy beékelődő hasítókorong következtében fellépő visszarugás kockázatát.** A nagyobb munkadarabok saját súlyuk alatt meghajolhatnak. A munkadarabot mindkét oldalán, és mind a vágási vonal közelében, mind a szélénél alá kell támasztani.
- ▶ **Ha egy meglévő falban, vagy más be nem látható területen hoz létre „táska alakú beszúrást”, járjon el különös óvatossággal.** Az anyagba behatoló hasítókorong gáz- vagy vízvezetékbe, elektromos vezetékbe vagy más tárgyakra ütközhet, amelyek visszarugást okozhatnak.

Külön figyelmeztetések és tájékoztató a polírozáshoz (GGS 8 CE)

- ▶ **Ne tegye lehetővé, hogy a polírozóburán laza részek, mindenekelőtt rögzítő zsinórok legyenek. Megfelelően rögzítse, vagy rövidítse le a rögzítő zsinórokat.** A géppel együtt forgó laza rögzítő zsinórok bekaphatják a kezelő ujjait, vagy beakadhatnak a munkadarabba.

Külön figyelmeztetések és tájékoztató a drótkéffel végzett munkákhoz (GGS 8 CE)

- ▶ **Vegye tekintetbe, hogy a drótkéfeből a normális használat közben is kirepülnek egyes drótdarabok. Ne terhelje túl a berendezésre gyakorolt túl nagy nyomással a drótokat.** A kirepülő drótdarabok igen könnyen áthatolhatnak a vékonyabb ruhadarabokon vagy az emberi bőrön.
- ▶ **A keféket a munka megkezdése előtt legalább egy percig járassa a normális munkavégzési sebességgel. Ügyeljen arra, hogy ezen idő közben senki se álljon a kefe előtt vagy a kefével egy vonalban.** A bejáratási idő közben laza drótdarabok repülhetnek ki.
- ▶ **A forgó drótkéfé a testétől távolodó irányba tartsa.** A kefékkel való munkavégzés során kisebb részecskék és parányi drótdarabok nagy sebességgel kirepülhetnek és még a kezén is áthatolhatnak.

**Kiegészítő figyelmeztetések és tájékoztató
Viseljen védőszemüveget.**

- ▶ **A rejtett vezetékek felkutatásához használjon alkalmas fémkereső készüléket, vagy kérje ki a helyi energiellátó vállalat tanácsát.** Ha egy elektromos vezeték a berendezéssel megérint, ez tűzhöz és áramütéshez vezethet. Egy gázvezeték megrongálása robbanást eredményezhet. Ha egy vízvezeték szakít meg, anyagi károk keletkeznek, vagy villamos áramütést kaphat.
- ▶ **Ha az áramellátás (például feszültségkiesés, vagy a hálózati csatlakozó dugó kihúzása következtében) megszakad, oldja fel és állítsa át a „KI” helyzetbe a be/ki-kapcsolót.** Így meggátolhatja a berendezés akaratlan újraindulását.
- ▶ **A megmunkálásra kerülő munkadarabot megfelelően rögzítse.** Egy befogó szerkezettel vagy satuval rögzített munkadarab biztonságosabban van rögzítve, mintha csak a kezével tartaná.

A termék és alkalmazási lehetőségei leírása**Olvassa el az összes biztonsági figyelmeztetést és előírást.**

A következőkben leírt előírások betartásának elmulasztása áramütésekhez, tűzhöz és/vagy súlyos testi sérülésekhez vezethet.

Kérjük hajtsa ki a kihajtható ábrás oldalt, és hagyja így kihajtva, miközben ezt a kezelési útmutatót olvassa.

Rendeltetészerű használat

Az elektromos kéziszerszám fémek korund csiszolótestekkel végzett csiszolására és lesorjázására, valamint csiszolószalgtestekkel végzett munkákra szolgál.

GGS 8 CE: Az elektromos kéziszerszám fémek kefélésére és polírozására szolgál.

Az ábrázolásra kerülő komponensek

A készülék ábrázolásra kerülő komponenseinek sorszámozása az elektromos kéziszerszámnak az ábraoldalon található képére vonatkozik.

- 1 Befogópatron
- 2 Rögzítőanya
- 3 Csiszolóorsó
- 4 Orsónyak
- 5 Be-/kikapcsoló

6 Fordulatszám előválasztó szabályozókerék (GGS 8 CE/GGS 28 CE/GGS 28 LCE)

7 Fogantyú (szigetelt fogantyú-felület)

8 Villáskulcs a csiszoló tengelyen*

9 Villáskulcs a rögzítőanyán*

*A képeken látható vagy a szövegben leírt tartozékok részben nem tartoznak a standard szállítmányhoz. Tartozékprogramunkban valamennyi tartozék megtalálható.

Műszaki adatok

Egyenes csiszoló	GGS ... Professional	8 CE	28 C	28 CE	28 LC	28 LCE
Cikkszám	3 601 ...	B22 1..	B20 0..	B20 1..	B21 0..	B21 1..
Névleges felvett teljesítmény	W	750	600	650	650	650
Leadott teljesítmény	W	420	350	380	380	380
Névleges fordulatszám	perc ⁻¹	8000	28000	28000	28000	28000
Fordulatszám beállítási tartomány	perc ⁻¹	2500 – 8000	–	10000 – 28000	–	10000 – 28000
max. befogópatron átmérő	mm	8	8	8	8	8
Kulcsfelület a						
– Rögzítőanya	mm	19	19	19	19	19
– Csiszolóorsó	mm	13	19	19	13	13
Orsónyak-Ø	mm	43	43	43	43	43
max. csiszolótest átmérő	mm	50	50	50	50	50
max. polírozó szerszám átmérő	mm	80	–	–	–	–
Konstanselektronika		●	●	●	●	●
A fordulatszám előválasztása		●	–	●	–	●
Súly az „EPTA-Procedure 01/2003” (2003/01 EPTA-eljárás) szerint	kg	1,7	1,4	1,4	1,6	1,6
Érintésvédelmi osztály		□/II	□/II	□/II	□/II	□/II
Az adatok [U] = 230 V névleges feszültségre vonatkoznak. Ettől eltérő feszültségek esetén és az egyes országok számára készült különleges kivitelekben ezek az adatok változhatnak.						
Kérjük vegye figyelembe az elektromos kéziszerszáma típusábráján található cikkszámot. Egyes elektromos kéziszerszámoknak több különböző kereskedelmi megnevezése is lehet.						

Zaj és vibráció értékek

A zajmérési eredmények az EN 60745 szabványnak megfelelően kerültek meghatározásra.

GGS ... Professional		28 C 28 CE	28 LC 28 LCE	8 CE
A készülék A-értékelésű zajszintjének tipikus értékei				
Zajnyomásszint	dB(A)	78	77	82
Hangteljesítményszint	dB(A)	89	88	93
Szórás, K =	dB	3	3	3
Viseljen fülvédőt!				
a _h rezgési összetételek (a három irány vektorösszege) és K szórás az EN 60745 szabvány szerint:				
Felületi csiszolás (25 mm átmérőjű csiszolótesttel végzett nagyolás):				
a _h	m/s ²	3	6	≤2,5
K	m/s ²	1,5	1,5	1,5

114 | Magyar

GGS ...
Professional28 C 28 LC 8 CE
28 CE 28 LCEa_h rezgési összetételek (a három irány vektorösszege) és K szórás az EN 60745

szabvány szerint:

Felületi csiszolás (max. 50 mm átmérőjű csiszolótesttel végzett nagyolás):

a _h	m/s ²	8	14	≤2,5
K	m/s ²	1,5	1,5	1,5

Az ezen előírásokban megadott rezgésszint az EN 60745 szabványban rögzített mérési módszerrel került meghatározásra és az elektromos kéziszerszámok összehasonlítására ez az érték felhasználható. Ez az érték a rezgési terhelés ideiglenes becslésére is alkalmas.

A megadott rezgésszint az elektromos kéziszerszám fő alkalmazási területein való használat során fellépő érték. Ha az elektromos kéziszerszámot más alkalmazásokra, eltérő betétszámokkal vagy nem kielégítő karbantartás mellett használják, a rezgésszint a fenti értéktől eltérhet. Ez az egész munkaidőre vonatkozó rezgési terhelést lényegesen megnövelheti.

A rezgési terhelés pontos megbecsüléséhez figyelembe kell venni azokat az időszakokat is, amikor a berendezés kikapcsolt állapotban van, vagy amikor be van ugyan kapcsolva, de nem kerül ténylegesen használatra. Ez az egész munkaidőre vonatkozó rezgési terhelést lényegesen csökkentheti.

Hozzon kiegészítő biztonsági intézkedéseket a kezelőnek a rezgések hatása elleni védelmére, például: Az elektromos kéziszerszám és a betétszámok karbantartása, a kezek melegen tartása, a munkamenetek megszerzése.

Megfelelőségi nyilatkozat **CE**

Egyedüli felelőséggel kijelentjük, hogy a „Műszaki adatok” alatt leírt termék megfelel a következő szabványoknak, illetve irányadó dokumentumoknak: EN 60745 a 2004/108/EK, 2006/42/EK irányelveknek megfelelően.

A műszaki dokumentáció a következő helyen található:

Robert Bosch GmbH, Postfach 10 01 56,
D-70745 Leinfelden-Echterdingen

Dr. Egbert Schneider
Senior Vice President
Engineering

Dr. Eckerhard Strötgen
Head of Product
Certification

Dr. Egbert Schneider *Dr. Eckerhard Strötgen*

Robert Bosch GmbH, Power Tools Division
D-70745 Leinfelden-Echterdingen
18.04.2011

Összeszerelés

- ▶ **Az elektromos kéziszerszámon végzendő bármely munka megkezdése előtt húzza ki a csatlakozó dugót a dugaszolóaljzatból.**

**A csiszolószerszámok felszerelése
(lásd az „A” ábrát)**

- ▶ **Használjon megfelelően illeszkedő és hibátlan villáskulcsot (lásd „Műszaki adatok”).**

- Tisztítsa meg a **3** csiszolóórsót és valamennyi felszerelésre kerülő alkatrészt.
- Fogja le a **3** csiszoló tengelyt a **8** villáskulccsal a kulcsfelületnél fogva.
- Oldja ki a **2** rögzítőanyát a **9** villáskulccsal az óramutató járásával ellenkező irányban forgatva a kulcsfelületnél fogva.
- Dugja be ütközésig a csiszolótest befogószárát a **1** befogópatronba.
- Tartsa fogva a **3** csiszoló tengelyt a **8** villáskulccsal és fogja be a betétszámot a **9** villáskulccsal az óramutató járásával megegyező irányba forgatva a kulcsfelületnél fogva.

A csiszolótesteknek pontosan körkörös mozgást kell végezniük. Ha egy csiszolótest már nem kerek, azt ne használja tovább, hanem cserélje ki.

- ▶ **Semmiképpen se szorítsa meg a befogópatronra a rögzítőanyával, ha nincs benne csiszolótest. A befogópatron ellenkező esetben megrongálódhat.**

Por- és forgácselzívás

- ▶ Az ólomtartalmú festékretegek, egyes fafajták, ásványok és fémek pora egészségkárosító hatású lehet. A poroknak a kezelő vagy a közelben tartózkodó személyek által történő megérintése vagy belégzése allergikus reakciókhoz és/vagy a légutak megbetegedését vonhatja maga után. Egyes faporok, például tölgy- és bükkfaporok rákkeltő hatásúak, főleg ha a faanyag kezeléséhez más anyagok is vannak bennük (kromát, faveódó vegyszerek). A készülékkel azbeszttel tartalmazó anyagokat csak szakembereknek szabad megmunkálniuk.

- Gondoskodjon a munkahely jó szellőztetéséről.
- Ehhez a munkához célszerű egy P2 szűrőosztályú porvédő álarcot használni.

A feldolgozásra kerülő anyagokkal kapcsolatban tartsa be az adott országban érvényes előírásokat.

- ▶ **Gondoskodjon arról, hogy a munkahelyén ne gyűlhessen össze por. A porok könnyen meggyulladhatnak.**

Üzemeltetés**Üzembe helyezés**

- ▶ **Ügyeljen a helyes hálózati feszültségre! Az áramforrás feszültségének meg kell egyeznie az elektromos kéziszerszám típustábláján található adatokkal. A 230 V-os berendezéseket 220 V hálózati feszültségre is szabad üzemeltetni.**

Be- és kikapcsolás

Az elektromos kéziszerszám **üzembe helyezéséhez** tolja el előre az 5 be-/kikapcsolót.

Az 5 be-/kikapcsoló **reteszeléséhez** nyomja le elől az 5 be-/kikapcsolót, amíg az be nem pattan a reteszelési helyzetbe.

Az elektromos kéziszerszám **kikapcsolásához** engedje el az 5 be-/kikapcsolót, illetve, ha az reteszelve van, nyomja be rövid időre hátul az 5 be-/kikapcsolót, majd engedje el azt.

Visszarugási kikapcsolás

Ha a fordulatszám hirtelen lecsökken, például ha a korong darabolás során leblokkol, a motor áramellátása elektronikus úton kikapcsolódik.

Az **ismételt üzembe helyezéshez** hozza az 5 be-/kikapcsolót a kikapcsolt helyzetbe, majd ismét kapcsolja be az elektromos kéziszerszámot.

Konstantelektronika

A konstanselektronika az előre kiválasztott fordulatszámot az üresjáratról a teljes terhelésig gyakorlatilag állandó szinten tartja és egyenletes munkateljesítményt biztosít.

A fordulatszám előválasztása (GGS 8 CE/GGS 28 CE/GGS 28 LCE)

A 6 fordulatszám előválasztó szabályozókerékkel a szükséges fordulatszám üzem közben is előválasztható.

A szükséges fordulatszám a megmunkálásra kerülő anyagtól és a betétszerszám átmérőjétől függ. Tartsa be a betétszerszám maximális megengedett fordulatszámát.

A szabályozókerék helyzete	Üresjáratú fordulatszám (perc ⁻¹)	
	GGS 28 CE	GGS 8 CE
1	10 000	2 500
2	12 700	3 600
3	16 700	4 600
4	19 700	5 700
5	23 500	6 800
6	28 000	8 000

Munkavégzési tanácsok

Az optimális eredményhez gyenge nyomással mozgassa ide-oda a csiszolótestet. A túl erős nyomás csökkenti az elektromos kéziszerszám teljesítőképességét és meggyorsítja a csiszolótest kopását.

Karbantartás és szerviz**Karbantartás és tisztítás**

- ▶ **Az elektromos kéziszerszám on végzendő bármely munka megkezdése előtt húzza ki a csatlakozó dugót a dugaszolóaljzatból.**
- ▶ **Tartsa mindig tisztán az elektromos kéziszerszámot és annak szellőzőnyílásait, hogy jól és biztonságosan dolgozhasson.**

- ▶ **Nehéz üzemeltetési feltételek esetén lehetőség szerint mindig használjon egy elszívó rendszert. Fújja ki gyakran a szellőzőnyílásokat, és iktasson be a hálózati vezeték elé egy hibaáram védőkapcsolót (FI).**

Fémek megmunkálása során vezetőképes por juthat az elektromos kéziszerszám belsejébe. Ez hátrányos hatással lehet az elektromos kéziszerszám védőszigetelésére.

Ha az elektromos kéziszerszám a gondos gyártási és ellenőrzési eljárás ellenére egyszer mégis meghibásodna, akkor a javítással csak Bosch elektromos kéziszerszám-műhely ügyfélszolgálatát szabad megbízni.

Ha kérdései vannak, vagy pótalkatrészeket akar megrendelni, okvetlenül adja meg az elektromos kéziszerszám típus tábláján található 10-jegyű cikkszámot.

Vevőszolgálat és tanácsadás

A vevőszolgálat a terméke javításával és karbantartásával, valamint a pótalkatrészekkel kapcsolatos kérdésekre szívesen válaszol. A tartalékalkatrészekkel kapcsolatos robbantott ábrák és egyéb információ a következő címen található:

www.bosch-pt.com

A Bosch Vevőszolgálat szívesen segít Önnek, ha a termékek és tartozékok vásárlásával, alkalmazásával és beállításával kapcsolatos kérdései vannak.

Magyarország

Robert Bosch Kft.
1103 Budapest
Gyömrői út. 120.
Tel.: +36 (01) 431-3835
Fax: +36 (01) 431-3888

Eltávolítás

Az elektromos kéziszerszámokat, a tartozékokat és a csomagolást a környezetvédelmi szempontoknak megfelelően kell újrafelhasználásra előkészíteni.

Ne dobja ki az elektromos kéziszerszámokat a háztartási szemétkébe!

Csak az EU-tagországok számára:

Az elhasznált villamos és elektronikus berendezésekre vonatkozó 2002/96/EK európai irányelvnek és a megfelelő országos törvényeknek való átültetésének megfelelően a már nem használható elektromos kéziszerszámokat külön össze

kell gyűjteni és a környezetvédelmi szempontoknak megfelelően kell újrafelhasználásra leadni.

A változtatások joga fenntartva.

Русский



Сертификаты соответствия хранятся по адресу:
ООО «Роберт Бош»
ул. Акад. Королёва, 13, стр. 5
Россия, 129515, Москва

Указания по безопасности

Общие указания по технике безопасности для электроинструментов

⚠ ПРЕДУПРЕЖДЕНИЕ Прочтите все указания и инструкции по технике безопасности.

Несоблюдение указаний и инструкций по технике безопасности может стать причиной поражения электрическим током, пожара и тяжелых травм.

Сохраняйте эти инструкции и указания для будущего использования.

Использованное в настоящих инструкциях и указаниях понятие «электроинструмент» распространяется на электроинструмент с питанием от сети (с сетевым шнуром) и на аккумуляторный электроинструмент (без сетевого шнура).

Безопасность рабочего места

- ▶ **Содержите рабочее место в чистоте и хорошо освещенным.** Беспорядок или неосвещенные участки рабочего места могут привести к несчастным случаям.
- ▶ **Не работайте с этим электроинструментом во взрывоопасном помещении, в котором находятся горючие жидкости, воспламеняющиеся газы или пыль.** Электроинструменты искрят, что может привести к воспламенению пыли или паров.
- ▶ **Во время работы с электроинструментом не допускайте близко к Вашему рабочему месту детей и посторонних лиц.** Отвлечшись, Вы можете потерять контроль над электроинструментом.

Электробезопасность

- ▶ **Штепсельная вилка электроинструмента должна подходить к штепсельной розетке. Ни в коем случае не изменяйте штепсельную вилку. Не применяйте переходные штекеры для электроинструментов с защитным заземлением.** Неизмененные штепсельные вилки и подходящие штепсельные розетки снижают риск поражения электротоком.
- ▶ **Предотвращайте телесный контакт с заземленными поверхностями, как то: с трубами, элементами отопления, кухонными плитами и холодильниками.** При заземлении Вашего тела повышается риск поражения электротоком.
- ▶ **Защищайте электроинструмент от дождя и сырости.** Проникновение воды в электроинструмент повышает риск поражения электротоком.

- ▶ **Не разрешается использовать шнур не по назначению, например, для транспортировки или подвески электроинструмента, или для вытягивания вилки из штепсельной розетки. Защищайте шнур от воздействия высоких температур, масла, острых кромок или подвижных частей электроинструмента.** Поврежденный или спутанный шнур повышает риск поражения электротоком.
- ▶ **При работе с электроинструментом под открытым небом применяйте пригодные для этого кабели-удлинители.** Применение пригодного для работы под открытым небом кабеля-удлинителя снижает риск поражения электротоком.
- ▶ **Если невозможно избежать применения электроинструмента в сыром помещении, подключайте электроинструмент через устройство защитного отключения.** Применение устройства защитного отключения снижает риск электрического поражения.

Безопасность людей

- ▶ **Будьте внимательными, следите за тем, что Вы делаете, и продуманно начинайте работу с электроинструментом. Не пользуйтесь электроинструментом в усталом состоянии или если Вы находитесь в состоянии наркотического или алкогольного опьянения или под воздействием лекарств.** Один момент невнимательности при работе с электроинструментом может привести к серьезным травмам.
- ▶ **Применяйте средства индивидуальной защиты и всегда защитные очки.** Использование средств индивидуальной защиты, как то: защитной маски, обуви на нескользящей подошве, защитного шлема или средств защиты органов слуха, – в зависимости от вида работы с электроинструментом снижает риск получения травм.
- ▶ **Предотвращайте непреднамеренное включение электроинструмента. Перед подключением электроинструмента к электропитанию и/или к аккумулятору убедитесь в выключенном состоянии электроинструмента.** Удержание пальца на выключателе при транспортировке электроинструмента и подключение к сети питания включенного электроинструмента чревато несчастными случаями.
- ▶ **Убирайте установочный инструмент или гаечные ключи до включения электроинструмента.** Инструмент или ключ, находящийся во вращающейся части электроинструмента, может привести к травмам.
- ▶ **Не принимайте неестественное положение корпуса тела. Всегда занимайте устойчивое положение и сохраняйте равновесие.** Благодаря этому Вы можете лучше контролировать электроинструмент в неожиданных ситуациях.
- ▶ **Носите подходящую рабочую одежду. Не носите широкую одежду и украшения. Держите волосы, одежду и рукавицы вдали от движущихся частей.** Широкая одежда, украшения или длинные волосы могут быть затннуты вращающимися частями.

- ▶ При наличии возможности установки пылеотсасывающих и пылесборных устройств проверяйте их присоединение и правильное использование. Применение пылесоса может снизить опасность, создаваемую пылью.

Применение электроинструмента и обращение с ним

- ▶ **Не перегружайте электроинструмент. Используйте для Вашей работы предназначенный для этого электроинструмент.** С подходящим электроинструментом Вы работаете лучше и надежнее в указанном диапазоне мощности.
 - ▶ **Не работайте с электроинструментом при неисправном выключателе.** Электроинструмент, который не поддается включению или выключению, опасен и должен быть отремонтирован.
 - ▶ **До начала наладки электроинструмента, перед заменой принадлежностей и прекращением работы отключайте штепсельную вилку от розетки сети и/или выньте аккумулятор.** Эта мера предосторожности предотвращает непреднамеренное включение электроинструмента.
 - ▶ **Храните электроинструменты в недоступном для детей месте. Не разрешайте пользоваться электроинструментом лицам, которые не знакомы с ним или не читали настоящих инструкций.** Электроинструменты опасны в руках неопытных лиц.
 - ▶ **Тщательно ухаживайте за электроинструментом. Проверьте безупречную функцию и ход движущихся частей электроинструмента, отсутствие трещинок или повреждений, отрицательно влияющих на функцию электроинструмента. Поврежденные части должны быть отремонтированы до использования электроинструмента.** Плохое обслуживание электроинструментов является причиной большого числа несчастных случаев.
 - ▶ **Держите режущий инструмент в заточенном и чистом состоянии.** Заботливо ухоженные режущие инструменты с острыми режущими кромками режут легче и их легче вести.
 - ▶ **Применяйте электроинструмент, принадлежности, рабочие инструменты и т.п. в соответствии с настоящими инструкциями. Учитывайте при этом рабочие условия и выполняемую работу.** Использование электроинструментов для непредусмотренных работ может привести к опасным ситуациям.
- Сервис**
- ▶ **Ремонт Вашего электроинструмента поручайте только квалифицированному персоналу и только с применением оригинальных запасных частей.** Этим обеспечивается безопасность электроинструмента.
- Указания по технике безопасности для прямых шлифмашин**
- Общие указания по технике безопасности для шлифования, крацевания проволочными щетками, полирования и моделирования:
- ▶ Этот электроинструмент предназначен для использования в качестве шлифовальной,

моделирующей или полировальной машины (GGS 8 CE), а также в качестве проволочных щеток (GGS 8 CE). Примите во внимание все указания по технике безопасности, инструкции, изображения и данные, которые Вы получили вместе с электроинструментом. Несоблюдение нижеприведенных указаний чревато поражением электрическим током, пожаром и/или тяжелыми травмами.

- ▶ **Не применяйте принадлежности, которые не предусмотрены изготовителем специально для настоящего электроинструмента и не рекомендуются им.** Одна только возможность крепления принадлежностей на Вашем электроинструменте не гарантирует еще их надежное применение.
- ▶ **Допустимое число оборотов рабочего инструмента должно быть не менее указанного на электроинструменте максимального числа оборотов.** Оснастка, вращающаяся с большей, чем допустимо скоростью, может разорваться и разлететься в пространстве.
- ▶ **Наружный диаметр и толщина рабочего инструмента должны соответствовать параметрам Вашего электроинструмента.** При неправильных размерах рабочих инструментов существует опасность их выхода из-под контроля.
- ▶ **Шлифовальные круги, цилиндрические шлифовальные круги и другие принадлежности должны точно подходить к шлифовальному шпинделю или зажимной цанге Вашего электроинструмента.** Рабочие инструменты, которые не точно подходят к шлифовальному шпинделю электроинструмента, вращаются неравномерно, очень сильно вибрируют и могут выйти из-под контроля.
- ▶ **Установленные на оправку круги, цилиндрические шлифовальные круги, режущие инструменты или другие принадлежности должны полностью входить в зажимную цангу или сверлильный патрон. «Выступ» или расстояние от круга до зажимной цанги должны быть минимальным.** Если оправка зажата недостаточно сильно и/или выступ круга слишком велик, монтированный круг может отделиться и быть отброшен с высокой скоростью.
- ▶ **Не используйте поврежденные рабочие инструменты. Каждый раз перед работой проверяйте рабочие инструменты, в частности, шлифовальные круги, на наличие сколов и трещин, цилиндрические шлифовальные круги на наличие трещин, признаков износа или сильного истирания, проволочную щетку на наличие незакрепленной либо сломанной проволоки.** При падении электроинструмента или рабочего инструмента проверьте, не поврежден ли он; работайте только с неповрежденным рабочим инструментом. После проверки и монтажа рабочего инструмента Вы и находящиеся поблизости люди должны держаться вне зоны вращения рабочего инструмента.

118 | Русский

Включите электроинструмент на 1 минуту на максимальную частоту вращения. Поврежденные рабочие инструменты, как правило, ломаются в течение этого пробного отрезка времени.

- ▶ **Применяйте средства индивидуальной защиты. В зависимости от выполняемой работы применяйте защитный щиток для лица, защитное средство для глаз или защитные очки. Насколько уместно, применяйте противопылевой респиратор, средства защиты органов слуха, защитные перчатки или специальный фартук, которые защищают Вас от абразивных частиц и частиц материала.** Глаза должны быть защищены от летающих в воздухе посторонних частиц, которые могут образовываться при выполнении различных работ. Противопылевой респиратор или защитная маска органов дыхания должны задерживать образующуюся при работе пыль. Продолжительное воздействие сильного шума может привести к потере слуха.
- ▶ **Следите за тем, чтобы все лица находились на безопасном расстоянии от рабочего участка. Каждое лицо в пределах рабочего участка должно иметь средства индивидуальной защиты.** Осколки детали или разорванных рабочих инструментов могут отлететь в сторону и стать причиной травм также и за пределами непосредственного рабочего участка.
- ▶ **При выполнении работ, при которых рабочий инструмент может задеть скрытую электропроводку или собственный сетевой кабель, держите электроинструмент только за изолированные ручки.** Контакт с находящейся под напряжением проводкой может заряжать металлические части электроинструмента и привести к удару электрическим током.
- ▶ **Всегда крепко держите электроинструмент при запуске.** При достижении полной скорости реактивный момент двигателя может привести к смещению электроинструмента.
- ▶ **По возможности используйте для фиксации заготовки тиски. Никогда не держите во время работы мелкую заготовку в одной руке, а инструмент одновременно в другой.** Закрепив небольшую заготовку, Вы освобождаете руки для лучшего контроля над электроинструментом. При разрезании круглые заготовки, такие как деревянные шпонки, прутковые материалы или трубы, могут укатываться, в результате чего рабочий инструмент может заклинить и отбросить в Вашем направлении.
- ▶ **Держите шнур питания в стороне от вращающегося рабочего инструмента.** Если Вы потеряете контроль над инструментом, то шнур питания может быть перерезан или захвачен вращающимся рабочим инструментом и Ваша кисть или рука может попасть под вращающийся рабочий инструмент.
- ▶ **Никогда не выпускайте электроинструмент из рук, пока рабочий инструмент полностью не остановится.** Вращающийся рабочий инструмент может зацепиться за опорную поверхность и в результате Вы можете потерять контроль над электроинструментом.

- ▶ **После замены рабочих инструментов или смены настроек на инструменте убедитесь, что гайка зажимной цапги, сверлильный патрон и прочие крепежные элементы крепко затянуты.** Незатянутые крепежные элементы могут неожиданно сместиться и привести к потере контроля над инструментом: незакрепленные вращающиеся части могут быть отброшены центробежной силой.
- ▶ **Выключайте электроинструмент при транспортировке.** Ваша одежда может быть случайно захвачена вращающимся рабочим инструментом, и рабочий инструмент может нанести Вам травму.
- ▶ **Регулярно очищайте вентиляционные прорези Вашего электроинструмента.** Вентилятор двигателя затягивает пыль в корпус, и большое скопление металлической пыли может привести к электрической опасности.
- ▶ **Не пользуйтесь электроинструментом вблизи горючих материалов.** Искры могут воспламенить эти материалы.
- ▶ **Не применяйте рабочие инструменты, требующие применение охлаждающих жидкостей.** Применение воды или других охлаждающих жидкостей может привести к поражению электротоком.

Обратный удар и соответствующие предупреждающие указания

- ▶ Обратный удар – это внезапная реакция в результате заедания или блокирования вращающегося рабочего инструмента, как то, шлифовального круга, шлифовальной тарелки, проволочной щетки и т.д., ведущая к резкому останову вращающегося рабочего инструмента. При этом неконтролируемый электроинструмент ускоряется на месте блокировки против направления вращения рабочего инструмента. Если шлифовальный круг заедает или блокируется в заготовке, то погруженная в заготовку кромка шлифовального круга может быть зажата и в результате привести к выскакиванию круга из заготовки или к обратному удару. При этом шлифовальный круг движется на оператора или от него, в зависимости от направления вращения круга на месте блокирования. При этом шлифовальный круг может сломаться. Обратный удар является следствием неправильного использования электроинструмента или ошибки оператора. Он может быть предотвращен описанными ниже мерами предосторожности.
- ▶ **Крепко держите электроинструмент и займите такое положение тела и рук, при котором Вы можете совладать с усилиями рикошета.** Пользователь инструмента может совладать с усилиями рикошета с помощью соответствующих мер предосторожности.
- ▶ **Особенно осторожно работайте на углах, острых кромках и т.д. Предотвращайте отскок рабочего инструмента от заготовки и его заклинивание.** Вращающийся рабочий инструмент склонен к заклиниванию на углах, острых кромках и при отскоке. Это вызывает потерю контроля или обратный удар.

- ▶ **Не используйте тонкий пильный диск.** Такие рабочие инструменты часто приводят к рикошету или потере контроля над электроинструментом.
- ▶ **Всегда подводите рабочий инструмент к материалу в том же направлении, в каком режущая кромка выходит из материала (соответствует направлению, в котором отбрасывается стружка).** Подведение электроинструмента в неправильном направлении приводит к выскакиванию рабочего инструмента из заготовки, вследствие чего электроинструмент тянет в этом направлении подачи.
- ▶ **Всегда крепко зажимайте заготовку при использовании отрезных кругов, инструментов для скоростного фрезерования или твердосплавных фрезерных инструментов.** Уже при незначительном перекосе в пазу эти рабочие инструменты застревают и могут спровоцировать рикошет. При застревании отрезной круг обычно ломается. При застревании стальных пильных дисков, инструментов для скоростного фрезерования или твердосплавных фрезерных инструментов рабочий инструмент может выскочить из паза и привести к выходу электроинструмента из-под контроля.

Специальные указания по технике безопасности для шлифования

- ▶ **Используйте только типы шлифовальных кругов, которые рекомендуются для Вашего электроинструмента, и только для рекомендуемых видов работ.** Напр.: **Никогда не шлифуйте боковой поверхностью отрезного круга.** Отрезные круги предназначены для снятия материала кромкой круга. Приложение боковой силы может привести к поломке этого типа шлифовального круга.
- ▶ **Для конических и пальцевых шлифовальных кругов с резьбой используйте только неповрежденные оправки подходящего размера и длины, без углубления на бурте.** Подходящие оправки снижают возможность поломки.
- ▶ **Предотвращайте блокирование отрезного круга и повышенное усилие прижатия. Не выполняйте слишком глубокие резы.** Перегрузка отрезного круга повышает его нагрузку и склонность к перекашиванию или блокированию и этим возможность обратного удара или поломки абразивного инструмента.
- ▶ **Не располагайте руку в направлении вращения или за вращающимся отрезным кругом.** Если Вы перемещаете отрезной круг в заготовке в направлении от себя, в случае рикошета электроинструмент с вращающимся кругом может быть отброшен прямо на Вас.
- ▶ **При заклинивании отрезного круга и при перерыве в работе выключайте электроинструмент и держите его спокойно и неподвижно до остановки круга. Никогда не пытайтесь вынуть еще вращающийся отрезной круг из разреза, так как это может привести к обратному удару.** Установите и устраните причину заклинивания.
- ▶ **Не включайте повторно электроинструмент, пока абразивный инструмент находится в заготовке. Дайте отрезному кругу развить полное число оборотов, перед тем как Вы осторожно продолжите резание.** В противном случае круг может заесть, он может выскочить из обрабатываемой заготовки и привести к обратному удару.
- ▶ **Плиты или большие заготовки должны быть надежно подперты, чтобы снизить опасность обратного удара при заклинивании отрезного круга.** Большие заготовки могут прогибаться под собственным весом. Заготовка должна опираться с обеих сторон, как вблизи разреза, так и по краям.
- ▶ **Будьте особенно осторожны при выполнении разрезов в стенах или других местах, куда нельзя заглянуть.** Погружающийся отрезной круг может при попадании на газопровод или водопровод, электрическую проводку или другие объекты привести к обратному удару.

Специальные предупреждающие указания для полирования (GG5 8 CE)

- ▶ **Следите за отсутствием на полировальном кожухе незакрепленных деталей, в особенности, крепежных шнуров. Спрячьте или укоротите тесемки крепления.** Висящие, вращающиеся тесемки крепления могут захватить Ваши пальцы или намотаться на деталь.

Особые предупреждающие указания для работ с проволочными щетками (GG5 8 CE)

- ▶ **Учитывайте, что проволочные щетки теряют проволоки также и при нормальной работе. Не перегружайте проволоки чрезмерным усилием прижатия.** Отлетающие куски проволоки могут легко проникнуть через тонкую одежду и/или кожу.
- ▶ **Перед применением щеток дайте им поработать с рабочей скоростью минимум одну минуту. Следите за тем, чтобы в это время никто не находился перед щеткой или в одну линию со щеткой.** В процессе приработки могут отлетать незакрепленные кусочки проволоки.
- ▶ **Направляйте вращающуюся проволочную щетку от себя.** При работе с такими щетками могут с большой скоростью отлетать небольшие частицы и мелкие кусочки проволоки, которые могут впиваться в кожу.

Дополнительные предупредительные указания

Используйте защитные очки.



- ▶ **Используйте соответствующие металлоискатели для нахождения спрятанных в стене труб или проводки или обращайтесь за справкой в местное коммунальное предприятие.** Контакт с электропроводкой может привести к пожару и поражению электротоком. Повреждение газопровода

120 | Русский

может привести к взрыву. Повреждение водопровода ведет к нанесению материального ущерба или может вызвать поражение электротоком.

- ▶ **Снимите фиксацию выключателя и установите его в положение Выкл., если был перебой в электроснабжении, например, при исчезновении электричества в сети или вытаскивании вилки из розетки.** Этим предотвращается неконтролируемый повторный запуск.
- ▶ **Закрепляют заготовку.** Заготовка, установленная в зажимное приспособление или в тиски, удерживается более надежно, чем в Вашей руке.

Описание продукта и услуг



Прочтите все указания и инструкции по технике безопасности. Упущения в отношении указаний и инструкций по технике безопасности могут стать причиной поражения электрическим током, пожара и тяжелых травм.

Пожалуйста, откройте раскладную страницу с иллюстрациями электроинструмента и оставляйте ее открытой, пока Вы изучаете руководство по эксплуатации.

Применение по назначению

Электроинструмент предназначен для шлифования и снятия с металла заусенцев и облоя с помощью корундовых абразивных инструментов, а также для работы с абразивными лентами.

GG5 8 CE: Электроинструмент дополнительно предназначен для крацевания и полирования металлических поверхностей.

Изображенные составные части

Нумерация представленных компонентов выполнена по изображению на странице с иллюстрациями.

- 1 Зажимная цанга
- 2 Зажимная гайка
- 3 Шлифовальный шпиндель
- 4 Шейка шпинделя
- 5 Выключатель
- 6 Установочное колесико числа оборотов (GG5 8 CE/GG5 28 CE/GG5 28 LCE)
- 7 Рукоятка (с изолированной поверхностью)
- 8 Лыски под ключ на шлифовальном шпинделе*
- 9 Гаечный ключ на зажимной гайке*

*Изображенные или описанные принадлежности не входят в стандартный объем поставки. Полный ассортимент принадлежностей Вы найдете в нашей программе принадлежностей.

Технические данные

Прямая шлифмашина	GG5 ... Professional					
	GG5 ...	8 CE	28 C	28 CE	28 LC	28 LCE
Товарный №	3 601 ...	B22 1..	B20 0..	B20 1..	B21 0..	B21 1..
Ном. потребляемая мощность	Вт	750	600	650	650	650
Полезная мощность	Вт	420	350	380	380	380
Номинальное число оборотов	мин ⁻¹	8000	28000	28000	28000	28000
Диапазон настройки частоты оборотов	мин ⁻¹	2500 – 8000	–	10000 – 28000	–	10000 – 28000
Макс. диаметр зажимной цанги	мм	8	8	8	8	8
Лыски под ключ на						
– зажимной гайке	мм	19	19	19	19	19
– шлифовальном шпинделе	мм	13	19	19	13	13
Шейка шпинделя	мм	43	43	43	43	43
Макс. диаметр абразивного инструмента	мм	50	50	50	50	50
Макс. диаметр полировального инструмента	мм	80	–	–	–	–
Константная электроника		●	●	●	●	●
Выбор числа оборотов		●	–	●	–	●
Вес согласно ЕРТА-Procedure 01/2003	кг	1,7	1,4	1,4	1,6	1,6
Класс защиты		□/II	□/II	□/II	□/II	□/II

Параметры указаны для номинального напряжения [U] 230 В. При других значениях напряжения, а также в специфическом для страны исполнении инструмента возможны иные параметры.

Пожалуйста, учитывайте товарный номер на заводской табличке Вашего электроинструмента. Торговые названия отдельных электроинструментов могут различаться.

Данные по шуму и вибрации

Уровень шума определен в соответствии с европейской нормой EN 60745.

GGS ... Professional		28 C 28 CE	28 LC 28 LCE	8 CE
А-взвешенный уровень шума инструмента составляет типично				
уровень звукового давления	дБ(А)	78	77	82
уровень звуковой мощности	дБ(А)	89	88	93
недостоверность K =	дБ	3	3	3
Применяйте средства защиты органов слуха!				
Суммарная вибрация a_h (векторная сумма трех направлений) и погрешность K определены в соответствии с EN 60745: Шлифование поверхностей (обдирка шлифовальным инструментом с диаметром 25 мм):				
a_h	м/с ²	3	6	≤2,5
K	м/с ²	1,5	1,5	1,5
Суммарная вибрация a_h (векторная сумма трех направлений) и погрешность K определены в соответствии с EN 60745: Шлифование поверхностей (обдирка шлифовальным инструментом с макс. диаметром 50 мм):				
a_h	м/с ²	8	14	≤2,5
K	м/с ²	1,5	1,5	1,5

Указанный в настоящих инструкциях уровень вибрации измерен по методике измерения, прописанной в стандарте EN 60745, и может быть использован для сравнения электроинструментов. Он пригоден также для предварительной оценки вибрационной нагрузки. Уровень вибрации указан для основных видов работы с электроинструментом. Однако если электроинструмент будет использован для выполнения других работ с применением рабочих инструментов, не предусмотренных изготовителем, или техническое обслуживание не будет отвечать предписаниям, то уровень вибрации может быть иным. Это может значительно повысить вибрационную нагрузку в течение всей продолжительности работы. Для точной оценки вибрационной нагрузки в течение определенного временного интервала нужно учитывать также и время, когда инструмент выключен или, хотя и включен, но не находится в работе. Это может значительно сократить нагрузку от вибрации в расчете на полное рабочее время.

Предусмотрите дополнительные меры безопасности для защиты оператора от воздействия вибрации, например: техническое обслуживание электроинструмента и рабочих инструментов, меры по поддержанию рук в тепле, организация технологических процессов.

Заявление о соответствии 

С полной ответственностью мы заявляем, что описанный в разделе «Технические данные» продукт соответствует нижеследующим стандартам или нормативным документам: EN 60745 согласно положениям Директив 2004/108/ЕС, 2006/42/ЕС.

Техническая документация:
Robert Bosch GmbH, Postfach 10 01 56,
D-70745 Leinfelden-Echterdingen

Dr. Egbert Schneider
Senior Vice President
Engineering

Dr. Eckerhard Strötgen
Head of Product
Certification



Robert Bosch GmbH, Power Tools Division
D-70745 Leinfelden-Echterdingen
18.04.2011

Сборка

► **Перед любыми манипуляциями с электроинструментом вытаскивайте штепсель из розетки.**

Установка шлифовальных инструментов (см. рис. А)

► **Применяйте только исправные гаечные ключи с соответствующим зевом (см. «Технические данные»).**

- Очищайте шлифовальный шпиндель **3** и все монтируемые части.
- Зафиксируйте шлифовальный шпиндель **3** гаечным ключом **8** за лыски .
Отвинтите зажимную гайку **2** гаечным ключом **9** за лыски , повернув ключ по часовой стрелке.
- Вставьте хвостовик абразивного инструмента до упора в зажимную цангу **1**.
- Держите шлифовальный шпиндель **3** гаечным ключом **8** и закрепите рабочий инструмент , повернув гаечный ключ **9** на лысках под ключ по часовой стрелке.

Абразивный инструмент должен вращаться точно концентрично. Не используйте неконцентричные шлифовальные круги, такие круги требуют замены.

122 | Русский

- ▶ **Никогда не затягивайте гайкой крепления зажимную цангу, пока не установлен абразивный инструмент.** Иначе возможно повреждение зажимной цанги.

Отсос пыли и стружки

- ▶ Пыль некоторых материалов, как напр., красок с содержанием свинца, некоторых сортов древесины, минералов и металлов, может быть вредной для здоровья. Прикосновение к пыли и попадание пыли в дыхательные пути может вызвать аллергические реакции и/или заболевания дыхательных путей оператора или находящегося вблизи персонала. Определенные виды пыли, напр., дуба и бука, считаются канцерогенными, особенно совместно с присадками для обработки древесины (хромат, средство для защиты древесины). Материал с содержанием асбеста разрешается обрабатывать только специалистам.

- Хорошо проветривайте рабочее место.
- Рекомендуется пользоваться респираторной маской с фильтром класса P2.

Соблюдайте действующие в Вашей стране предписания для обрабатываемых материалов.

- ▶ **Избегайте скопления пыли на рабочем месте.** Пыль может легко воспламениться.

Работа с инструментом**Включение электроинструмента**

- ▶ **Учитывайте напряжение сети! Напряжение источника тока должно соответствовать данным на заводской табличке электроинструмента. Электроинструменты на 230 В могут работать также и при напряжении 220 В.**

Включение/выключение

Для **включения** электроинструмента передвиньте выключатель **5** вперед.

Для **фиксирования** включенного выключателя **5** нажмите на него спереди до фиксирования.

Для **выключения** электроинструмента отпустите выключатель **5** или, если он зафиксирован, нажмите коротко на выключатель **5** и отпустите его.

Система выключения при обратном ударе

При резком падении числа оборотов, напр., при заклинивании в прорези, прерывается подача питания двигателю.

Для **повторного включения** переведите выключатель **5** в выключенное положение и снова включите электроинструмент.

Константная электроника

Константная электроника поддерживает число оборотов на холостом ходу и под нагрузкой практически на постоянном уровне и обеспечивает равномерную производительность работы.

Выбор числа оборотов (GGS 8 CE/GGS 28 CE/GGS 28 LCE)

С помощью установочного колесика **6** Вы можете установить необходимое число оборотов также и во время работы.

Необходимое число оборотов зависит от обрабатываемого материала и диаметра рабочего инструмента. Соблюдайте максимально допустимое число оборотов для рабочего инструмента.

Позиция установочного колесика	Число оборотов холостого хода (мин ⁻¹)	
	GGS 28 CE	GGS 8 CE
1	10000	2500
2	12700	3600
3	16700	4600
4	19700	5700
5	23500	6800
6	28000	8000

Указания по применению

Слегка надавливая, водите абразивным инструментом туда-сюда для достижения оптимальных результатов работы. Слишком сильное надавливание снижает производительность электроинструмента и приводит к быстрому износу абразивного инструмента.

Техобслуживание и сервис**Техобслуживание и очистка**

- ▶ **Перед любыми манипуляциями с электроинструментом вытаскивайте штепсель из розетки.**
- ▶ **Для обеспечения качественной и безопасной работы следует постоянно содержать электроинструмент и вентиляционные щели в чистоте.**
- ▶ **При экстремальных условиях работы всегда используйте по возможности отсасывающее устройство. Часто продувайте вентиляционные щели и подключайте электроинструмент через устройство защитного отключения (УЗО).** При обработке металлов внутри электроинструмента может откладываться токопроводящая пыль. Это может иметь негативное воздействие на защитную изоляцию электроинструмента.

Если электроинструмент, несмотря на тщательные методы изготовления и испытания, выйдет из строя, то ремонт следует производить силами авторизованной сервисной мастерской для электроинструментов фирмы Bosch.

Пожалуйста, во всех запросах и заказах запчастей обязательно указывайте 10-значный товарный номер по заводской табличке электроинструмента.

Сервисное обслуживание и консультация покупателей

Сервисный отдел ответит на все Ваши вопросы по ремонту и обслуживанию Вашего продукта, а также по запчастям. Монтажные чертежи и информацию по запчастям Вы найдете также по адресу:

www.bosch-pt.com

Коллектив консультантов Bosch охотно поможет Вам в вопросах покупки, применения и настройки продуктов и принадлежностей.

Для региона: Россия, Беларусь, Казахстан

Гарантийное обслуживание и ремонт электроинструмента, с соблюдением требований и норм изготовителя производятся на территории всех стран только в фирменных или авторизованных сервисных центрах «Роберт Бош».

ПРЕДУПРЕЖДЕНИЕ! Использование контрафактной продукции опасно в эксплуатации, может привести к ущербу для Вашего здоровья. Изготовление и распространение контрафактной продукции преследуется по Закону в административном и уголовном порядке.

Россия

ООО «Роберт Бош»
Сервисный центр по обслуживанию электроинструмента
ул. Академика Королева, стр. 13/5
129515, Москва

Россия

Тел.: +7 (800) 100 800 7

E-Mail: pt-service@ru.bosch.com

Полную информацию о расположении сервисных центров Вы можете получить на официальном сайте www.bosch-pt.ru либо по телефону справочно-сервисной службы Bosch 8-800-100-8007 (звонок бесплатный).

Беларусь

ИП «Роберт Бош» ООО
Сервисный центр по обслуживанию электроинструмента
ул. Тимирязева, 65А-020
220035, г. Минск

Беларусь

Тел.: +375 (17) 254 78 71

Тел.: +375 (17) 254 79 15/16

Факс: +375 (17) 254 78 75

E-Mail: pt-service@by.bosch.com

Официальный сайт: www.bosch-pt.by

Казахстан

ТОО «Роберт Бош»
Сервисный центр по обслуживанию электроинструмента
ул. Сейфуллина 51
050037 г. Алматы

Казахстан

Тел.: +7 (727) 232 37 07

Факс: +7 (727) 251 13 36

E-Mail: pt-service@kz.bosch.com

Официальный сайт: www.bosch-pt.kz

Утилизация

Отслужившие свой срок электроинструменты, принадлежности и упаковку следует сдавать на экологически чистую рекуперацию отходов.

Не выбрасывайте электроинструменты в бытовой мусор!

Только для стран-членов ЕС:



В соответствии с европейской директивой 2002/96/ЕС об отработанных электрических и электронных приборах и ее претворением в национальное законодательство отслужившие электрические и электронные приборы нужно собирать отдельно и сдавать на экологически чистую рекуперацию.

Возможны изменения.

Українська

Вказівки з техніки безпеки

Загальні застереження для електроприладів

⚠ ПОПЕРЕДЖЕННЯ Прочитайте всі застереження і вказівки.

Недотримання застережень і вказівок може призвести до ураження електричним струмом, пожежі та/або серйозних травм.

Добре зберігайте на майбутнє ці попередження і вказівки.

Під поняттям «електроприлад» в цих застереженнях мається на увазі електроприлад, що працює від мережі (з електрокабелем) або від акумуляторної батареї (без електрокабелю).

Безпека на робочому місці

- ▶ **Тримайте своє робоче місце в чистоті і забезпечте добре освітлення робочого місця.** Безлад або погане освітлення на робочому місці можуть призвести до нещасних випадків.
- ▶ **Не працюйте з електроприладом у середовищі, де існує небезпека вибуху внаслідок присутності горючих рідин, газів або пилу.** Електроприлади можуть породжувати іскри, від яких може займатися пил або пари.
- ▶ **Під час праці з електроприладом не підпускайте до робочого місця дітей та інших людей.** Ви можете втратити контроль над приладом, якщо Ваша увага буде відвернута.

Електрична безпека

- ▶ **Штепсель електроприладу повинен підходити до розетки. Не дозволяється міняти щось в штепселі. Для роботи з електроприладами, що мають захисне заземлення, не використовуйте адаптери.** Використання оригінального штепселя та належної розетки зменшує ризик ураження електричним струмом.

124 | Українська

- ▶ **Уникайте контакту частин тіла із заземленими поверхнями, як напр., трубами, батареями опалення, плитами та холодильниками.** Коли Ваше тіло заземлене, існує збільшена небезпека ураження електричним струмом.
- ▶ **Захищайте прилад від дощу і вологи.** Попадання води в електроприлад збільшує ризик ураження електричним струмом.
- ▶ **Не використовуйте кабель для перенесення електроприладу, підвішування або витягування штепселя з розетки. Захищайте кабель від тепла, олії, гострих країв та деталей приладу, що рухаються.** Пошкоджений або закручений кабель збільшує ризик ураження електричним струмом.
- ▶ **Для зовнішніх робіт обов'язково використовуйте лише такий подовжувач, що придатний для зовнішніх робіт.** Використання подовжувача, що розрахований на зовнішні роботи, зменшує ризик ураження електричним струмом.
- ▶ **Якщо не можна запобігти використанню електроприладу у вологому середовищі, використовуйте пристрій захисного вимкнення.** Використання пристрою захисного вимкнення зменшує ризик ураження електричним струмом.

Безпека людей

- ▶ **Будьте уважними, слідкуйте за тим, що Ви робите, та розсудливо поведіться під час роботи з електроприладом. Не користуйтеся електроприладом, якщо Ви стомлені або знаходитесь під дією наркотиків, спиртних напоїв або ліків.** Мить неухважності при користуванні електроприладом може призвести до серйозних травм.
- ▶ **Вдягайте особисте захисне спорядження та обов'язково вдягайте захисні окуляри.** Вдягання особистого захисного спорядження, як напр., – в залежності від виду робіт – захисної маски, спецвзуття, що не ковзається, каски та навушників, зменшує ризик травм.
- ▶ **Уникайте випадкового вмикання. Перш ніж ввімкнути електроприлад в електромережу або під'єднати акумуляторну батарею, брати його в руки або переносити, впевніться в тому, що електроприлад вимкнений.** Тримання пальця на вимикачі під час перенесення електроприладу або підключення в розетку увімкненого приладу може призвести до травм.
- ▶ **Перед тим, як вмикати електроприлад, приберіть налагоджувальні інструменти та гайковий ключ.** Перебування налагоджувального інструмента або ключа в частині приладу, що обертається, може призвести до травм.
- ▶ **Уникайте неприродного положення тіла. Зберігайте стійке положення та завжди зберігайте рівновагу.** Це дозволить Вам краще зберігати контроль над електроприладом у несподіваних ситуаціях.

▶ **Вдягайте придатний одяг. Не вдягайте просторий одяг та прикраси. Не підставляйте волосся, одяг та рукавиці до деталей приладу, що рухаються.** Просторий одяг, довге волосся та прикраси можуть потрапити в деталі, що рухаються.

▶ **Якщо існує можливість монтувати пиловідсмоктувальні або пилоуловлюючі пристрої, переконайтеся, щоб вони були добре під'єднані та правильно використовувалися.** Використання пиловідсмоктувального пристрою може зменшити небезпеки, зумовлені пилом.

Правильне поведіння та користування електроприладами

- ▶ **Не перевантажуйте прилад. Використовуйте такий прилад, що спеціально призначений для відповідної роботи.** З придатним приладом Ви з меншим ризиком отримаєте кращі результати роботи, якщо будете працювати в зазначеному діапазоні потужності.
- ▶ **Не користуйтеся електроприладом з пошкодженням вимикачем.** Електроприлад, який не можна увімкнути або вимкнути, є небезпечним і його треба відремонтувати.
- ▶ **Перед тим, як регулювати що-небудь на приладі, міняти приладдя або ховати прилад, витягніть штепсель із розетки та/або витягніть акумуляторну батарею.** Ці попереджувальні заходи з техніки безпеки зменшують ризик випадкового запуску приладу.
- ▶ **Ховайте електроприлади, якими Ви саме не користуєтесь, від дітей. Не дозволяйте користуватися електроприладом особам, що не знайомі з його роботою або не читали ці вказівки.** У разі застосування недосвідченими особами прилади несуть в собі небезпеку.
- ▶ **Старанно доглядайте за електроприладом. Перевіряйте, щоб рухомі деталі приладу бездоганно працювали та не заїдали, не були пошкодженими або настільки пошкодженими, щоб це могло вплинути на функціонування електроприладу. Пошкоджені деталі треба відремонтувати, перш ніж користуватися ними знов.** Велика кількість нещасних випадків спричиняється поганим доглядом за електроприладами.
- ▶ **Тримайте різальні інструменти нагостреними та в чистоті.** Старанно доглянуті різальні інструменти з гострим різальним краєм менше застряють та легші в експлуатації.
- ▶ **Використовуйте електроприлад, приладдя до нього, робочі інструменти т.і. відповідно до цих вказівок. Беріть до уваги при цьому умови роботи та специфіку виконуваної роботи.** Використання електроприладів для робіт, для яких вони не передбачені, може призвести до небезпечних ситуацій.

Сервіс

- ▶ **Відавайте свій прилад на ремонт лише кваліфікованим фахівцям та лише з використанням оригінальних запчастин.** Це забезпечить безпечність приладу на довгий час.

Вказівки з техніки безпеки для прямих шліфмашин

Загальні вказівки з техніки безпеки для шліфування, обробки дротяними щітками, полірування та моделювання:

- ▶ **Цей електроінструмент може використовуватися в якості шліфмашини, моделюючої, полірувальної машини (GGS 8 CE) та дротяної щітки (GGS 8 CE). Зважайте на всі правила з техніки безпеки, вказівки, зображення приладу і його технічні дані, що Ви отримали разом з електроінструментом.**
Недодержання нижчеподаних вказівок може призводити до ураження електричним струмом, пожежі і/або важких тілесних ушкоджень.
- ▶ **Використовуйте лише приладдя, що передбачене і рекомендоване виробником чем спеціально для цього електроприладу.** Сама лише можливість закріплення приладдя на Вашому електроприладі не гарантує його безпечно використання.
- ▶ **Допустима кількість обертів робочого інструмента повинна як мінімум відповідати максимальній кількості обертів, що зазначена на електроприладі.** Приладдя, що обертається швидше дозволеного, може зламатися і розлетітися.
- ▶ **Зовнішній діаметр і товщина робочого інструмента повинна відповідати параметрам Вашого електроінструменту.** При неправильних розмірах робочого інструмента існує небезпека виходу інструменту з-під контролю.
- ▶ **Шліфувальні круги, циліндричні шліфувальні круги або інше приладдя повинні точно пасувати до шліфувального шпинделя або затискної цанги Вашого електроінструменту.** Робочий інструмент, що не точно пасує до шліфувального шпинделя, обертається нерівномірно, сильно вібрає і може призводити до втрати контролю над ним.
- ▶ **Круги, циліндричні шліфувальні круги, різальні інструменти або інше приладдя, монтоване на оправці, повинне повністю заходити в затискну цангу або свердлильний патрон. «Виступ» або відстань від круга до затискної цанги повинні бути мінімальними.** Якщо оправка не достатньо затиснута та/або виступ круга занадто великий, монтований круг може вийти із зачеплення і злетіти із високою швидкістю.
- ▶ **Не використовуйте пошкоджені робочі інструменти.** Кожний раз перед роботою перевіряйте робочі інструменти, зокрема, шліфувальні круги на тріщини, знос або сильне притуплення, дротяні щітки на розхитані або зламані дрони. Якщо електроінструмент або робочий інструмент вдав, перевірте, чи не пошкодився він, використовуйте лише непошкоджений робочий інструмент. Після перевірки і монтажу робочого інструмента Ви самі і інші особи, що знаходяться поблизу, повинні стати так, щоб не знаходитися в площині обертання робочого інструмента, після чого увімкніть електроінструмент на одну хвилину на максимальну кількість обертів. Пошкоджені робочі інструменти більшістю ламаються під час такої перевірки.
- ▶ **Вдягайте особисте захисне спорядження. В залежності від виду робіт використовуйте захисну маску, захист для очей або захисні окуляри. За необхідністю вдягайте респіратор, навушники, захисні рукавиці або спеціальний фартух, щоб захистити себе від невеличких частинок, що утворюються під час шліфування, та частинок матеріалу.** Очі повинні бути захищені від відлетілих чужорідних тіл, що утворюються при різних видах робіт. Респіратор або маска повинні відфільтровувати пил, що утворюється під час роботи. При тривалій роботі при гучному шумі можна втратити слух.
- ▶ **Слідкуйте за тим, щоб інші особи дотримувалися безпечної відстані від Вашої робочої зони. Кожен, хто заходить у робочу зону, повинен мати особисте захисне спорядження.** Уламки оброблюваного матеріалу або зламаних робочих інструментів можуть відлітати та спричинити тілесні ушкодження навіть за межами безпосередньої робочої зони.
- ▶ **При роботах, коли робочий інструмент може зачепити заховану електропроводку або власний шнур живлення, тримайте інструмент за ізольовані рукоятки.** Зачеплення проводки, що знаходиться під напругою, може заряджувати також і металеві частини електроінструменту та призводити до ураження електричним струмом.
- ▶ **Під час запуску завжди добре тримайте електроінструмент.** При набранні повної швидкості реактивний момент двигуна може призвести до зсування електроінструменту.
- ▶ **За можливістю застосовуйте лещата для фіксації заготовки. Ніколи не тримайте невелику заготовку в одній руці, а інструмент в іншій під час роботи.** При затисненні невеликих заготовок у Вас звільняться руки для кращого контролю за електроінструментом. При розрізанні круглих заготовок, зокрема, дерев'яних шпонок, стрижнів або труб, заготовки можуть відкотитися, внаслідок чого робочий інструмент може застрягнути і відскочити у Вашому напрямку.
- ▶ **Тримайте шнур живлення на відстані від робочого інструмента, що працює.** При втраті контролю над приладом може перерізатися або захопитися шнур живлення та Ваша рука може потрапити під робочий інструмент, що обертається.
- ▶ **Перш, ніж покласти електроприлад, зачекайте, поки робочий інструмент повністю не зупиниться.** Робочий інструмент, що ще обертається, може торкнутися поверхні, на яку Ви його кладете, через це Ви можете втратити контроль над електроприладом.
- ▶ **Після заміни робочого інструмента або зміни налаштувань на електроінструменті упевніться в тому, що гайка затискної цанги, свердлильний патрон або інші кріпильні елементи міцно затягнуті.** Незатягнуті кріпильні елементи можуть несподівано пересунутися і призвести до виходу інструменту з-під контролю; незакріплені частини, що обертаються, із силою відскакують.

126 | Українська

- ▶ **Не залишайте електроприлад увімкненим під час перенесення.** Ваш одяг може випадково потрапити в робочий інструмент, що обертається, та робочий інструмент може завдати шкоди Вам.
- ▶ **Регулярно прочищайте вентиляційні щілини Вашого електроприладу.** Вентилятор електромотора затягує пил у корпус, сильне накопичення металевого пилу може призвести до електричної небезпеки.
- ▶ **Не користуйтеся електроприладом поблизу від горючих матеріалів.** Такі матеріали можуть займатися від іскор.
- ▶ **Не використовуйте робочі інструменти, що потребують охолоджувальної рідини.** Використання води або іншої охолоджувальної рідини може призвести до ураження електричним струмом.

Сіпання та відповідні попередження

- ▶ Сіпання – це несподівана реакція приладу на зачеплення або застрявання робочого інструмента, що обертається, наприклад, шліфувального круга, таріластого шліфувального круга, дрютяної щітки тощо. В результаті електроінструмент починає неконтрольовано рухатися з прискоренням проти напрямку обертання робочого інструмента в місці застрявання.
Якщо, напр., шліфувальний круг застряє або зачіпляється в оброблюваному матеріалі, край шліфувального круга, що саме вривався в матеріал, може блокуватися, призводячи до відсакування або сіпання шліфувального круга. В результаті шліфувальний круг починає рухатися в напрямку особи, що обслуговує прилад, або у протилежному напрямку, в залежності від напрямку обертання круга в місці застрявання. При цьому шліфувальний круг може переламатися.
Сіпання – це результат неправильної експлуатації або помилки при роботі з електроприладом. Йому можна запобігти за допомогою належних запобіжних заходів, що описані нижче.
- ▶ **Міцно тримайте електроінструмент, тримайте корпус тіла та руки у положенні, в якому Ви зможете протистояти сіпанню.** З сіпанням можна справитися за умови придатних запобіжних заходів.
- ▶ **Працюйте з особливою обережністю в кутах, на гострих краях тощо. Запобігайте відсакуванню робочого інструмента від оброблюваного матеріалу та його заклинюванню.** В кутах, на гострих краях або при відсакуванні робочий інструмент може заклинюватися. Це призводить до втрати контролю або сіпання.
- ▶ **Не застосовуйте тонкі пиляльні диски.** Такі робочі інструменти часто спричиняють сіпання або втрату контролю над електроінструментом.
- ▶ **Завжди підводьте робочий інструмент до матеріалу у тому напрямку, в якому різальна кромка виходить із матеріалу (відповідає напрямку викидання стружки).** Підведення електроінструменту у неправильному напрямку призводить до виривання робочого інструмента із заготовки, внаслідок чого електроінструмент тягне у цьому напрямку подачі.

- ▶ **При застосуванні відрізних кругів, високошвидкісних або твердосплавних фрез завжди міцно затискуйте заготовку.** Навіть при незначному перекошенні в пазі ці робочі інструменти застряють і можуть спричинити рикошет. При застряванні різальний круг зазвичай ламається. При застряванні сталевих пиляльних дисків, високошвидкісних або твердосплавних фрез робочий інструмент може вискочити із паза і призвести виходу електроінструменту з-під контролю.

Особливі вказівки з техніки безпеки для шліфування

- ▶ **Застосовуйте лише типи шліфувальних кругів, які рекомендовані для Вашого електроінструменту, та лише для зазначених видів робіт. Напр.: ніколи не шліфуйте боковою поверхнею відрізного круга.** Відрізні круги призначені для знімання матеріалу кромкою круга. Бічне навантаження може зламати шліфувальний круг.
- ▶ **Для конічних та прямих шліфувальних штифтів із різьбою застосовуйте лише непошкоджені оправки відповідного розміру і довжини, без заглиблення на плечі.** Придатні оправки зменшують можливість ламання.
- ▶ **Уникайте застрявання відрізного круга або занадто сильного натискання. Не робіть занадто глибоких надрізів.** Занадто сильне натискання на відрізний круг збільшує навантаження на нього та його схильність до перекосу або застрявання і таким чином збільшує можливість сіпання або ламання шліфувального круга.
- ▶ **Не кладіть руку у напрямку обертання або за відрізним кругом, що обертається.** Якщо Ви пересуваєте відрізний круг в заготовці в напрямку від себе, при сіпанні електроінструмент з кругом, що обертається, може відскочити прямо на Вас.
- ▶ **Якщо відрізний круг заклинить або Ви зупините роботу, вимкніть електроприлад та тримайте його спокійно, поки круг не зупиниться. Ніколи не намагайтеся вийняти з прорізу відрізний круг, що ще обертається, інакше електроприлад може сіпнутися.** З'ясуйте та усуньте причину заклинення.
- ▶ **Не вмикайте електроприлад до тих пір, поки він ще знаходиться в оброблюваному матеріалі. Дайте відрізню кругу спочатку досягти повного числа обертів, перш ніж Ви обережно продовжите роботу.** В протилежному випадку круг може застряти, вискочити з оброблюваного матеріалу або сіпнутися.
- ▶ **Підпирайте плити або великі оброблювані поверхні, щоб зменшити ризик сіпання через заклинення відрізного круга.** Великі оброблювані поверхні можуть прогинатися під власною вагою. Оброблюваний матеріал треба підпирати з обох боків, а саме як поблизу від прорізу, так і з краю.
- ▶ **Будьте особливо обережні при прорізах в стінах або в інших місцях, в які Ви не можете зазірнути.** Відрізний круг, що занурюється, може порізати газопровід або водопровід, електропроводку або інші об'єкти і спричинити сіпання.

Особливі попередження при поліруванні (GGS 8 CE)

- ▶ **Не допускайте розхитання частин полірувального кожуха, зокрема, послаблення кріпильних шнурів. Складіть або укоротіть кріпильні шнури.** Слабкі кріпильні шнури, що обертаються разом з приладом, можуть зачепити Вам пальці або застрягти в оброблюваному матеріалі.

Особливі попередження при роботі з дротяними щітками (GGS 8 CE)

- ▶ **Зважайте на те, що навіть під час звичайного використання з дротяної щітки можуть відламуватися шматочки дроту. Не створюйте занадто сильне навантаження на дроти, занадто сильно натискаючи на щітку.** Шматочки дроту, що відлітають, можуть дуже легко впиватися в тонкий одяг та/або шкіру.
- ▶ **Перед використанням щіток дайте їм попрацювати з робочою швидкістю принаймні одну хвилину. Зверніть увагу на те, щоб в цей час ніхто не стояв перед щіткою або в одну лінію із щіткою.** В процесі припрацювання можуть відлітати незакріплені шматочки дроту.
- ▶ **Направляйте дротяну щітку, що обертається, у напрямку від себе.** Під час роботи із щітками можуть з великою швидкістю відлітати невеликі частинки та дрібні шматочки дроту, які можуть впиватися в шкіру.

Додаткові попередження

Вдягайте захисні окуляри!

- ▶ **Для знаходження захованих в стіні труб або електропроводки користуйтеся придатними приладами або зверніться в місцеве підприємство електро-, газо- і водопостачання.** Зачеплення електропроводки може призводити до пожежі та ураження електричним струмом. Зачеплення газової труби може призводити до вибуху. Зачеплення водопроводної труби може завдати шкоду матеріальним цінностям або призвести до ураження електричним струмом.
- ▶ **При вимкненні електропостачання, напр., при перепадах в живленні або витягуванні штепселя з розетки, розблокуйте вимикач та вимкніть його.**

Таким чином Ви попередите неконтрольоване увімкнення приладу.

- ▶ **Закріплюйте оброблюваний матеріал.** За допомогою затискного пристрою або лещат оброблюваний матеріал фіксується надійніше ніж при триманні його в руці.

Опис продукту і послуг

Прочитайте всі застереження і вказівки. Недотримання застережень і вказівок може призвести до ураження електричним струмом, пожежі та/або серйозних травм.

Будь ласка, розгорніть сторінку із зображенням приладу і тримайте її перед собою увесь час, коли будете читати інструкцію.

Призначення приладу

Електроприлад призначений для шліфування і знімання за допомогою корундових абразивних інструментів задирок і рубчиків на металах, а також для роботи зі шліфувальними стрічками.

GGS 8 CE: Електроінструмент додатково призначений для крацювання і полірування металевих поверхонь.

Зображені компоненти

Нумерація зображених компонентів посилається на зображення електроприладу на сторінці з малюнком.

- 1 Затискна цанга
- 2 Затискна гайка
- 3 Шліфувальний шпindel
- 4 Шийка шпинделя
- 5 Вимикач
- 6 Коліщатко для встановлення кількості обертів (GGS 8 CE/GGS 28 CE/GGS 28 LCE)
- 7 Рукоятка (з ізоляованою поверхнею)
- 8 Вилковий гайковий ключ на шліфувальному шпинделі*
- 9 Вилковий гайковий ключ на затискній гайці*

*Зображене або описане приладдя не входить в стандартний обсяг поставки. Повний асортимент приладдя Ви знайдете в нашій програмі приладдя.

Технічні дані

Пряма шліфмашина	GGS ...					
	Professional	8 CE	28 C	28 CE	28 LC	28 LCE
Товарний номер	3 601 ...	B22 1..	B20 0..	B20 1..	B21 0..	B21 1..
Ном. споживана потужність	Вт	750	600	650	650	650
Корисна потужність	Вт	420	350	380	380	380
Номинальна кількість обертів	хвил. ⁻¹	8000	28000	28000	28000	28000
Діапазон настроювання частоти обертів	хвил. ⁻¹	2500		10000		10000
		-8000	-	-28000	-	-28000

Параметри зазначені для номінальної напруги [U] 230 В. При інших значеннях напруги, а також у специфічному для країни виконанні можливі інші параметри.

Будь ласка, зважайте на товарний номер, зазначений на заводській табличці Вашого електроприладу. Торговельна назва деяких приладів може розрізнятися.

128 Українська						
Пряма шліфмашина	GG5 ... Professional	8 CE	28 C	28 CE	28 LC	28 LCE
Макс. діаметр затискної цанги	мм	8	8	8	8	8
Поверхня під ключ на						
– затискній гайці	мм	19	19	19	19	19
– шліфувальному шпинделі	мм	13	19	19	13	13
Ø шийки шпинделя	мм	43	43	43	43	43
Макс. діаметр шліфувального інструмента	мм	50	50	50	50	50
Макс. діаметр полірувального інструмента	мм	80	–	–	–	–
Константна електроніка		●	●	●	●	●
Встановлення кількості обертів		●	–	●	–	●
Вага відповідно до ЕРТА-Procedure 01/2003	кг	1,7	1,4	1,4	1,6	1,6
Клас захисту		□/II	□/II	□/II	□/II	□/II
Параметри зазначені для номінальної напруги [U] 230 В. При інших значеннях напруги, а також у специфічному для країни виконанні можливі інші параметри.						
Будь ласка, зважайте на товарний номер, зазначений на заводській таблиці Вашого електроприладу. Торговельна назва деяких приладів може розрізнятися.						

Інформація щодо шуму і вібрації

Рівень шумів визначений відповідно до європейської норми EN 60745.

GG5 ... Professional		28 C 28 CE	28 LC 28 LCE	8 CE
Оцінений як А рівень звукового тиску від приладу, як правило, становить				
звукове навантаження	дБ(А)	78	77	82
звукова потужність	дБ(А)	89	88	93
похибка К =	дБ	3	3	3
Вдягайте навушники!				
Сумарна вібрація a_h (векторна сума трьох напрямків) та похибка К визначені відповідно до EN 60745:				
Шліфування поверхонь (обдирання шліфувальним інструментом з діаметром 25 мм):				
a_h	м/с ²	3	6	≤2,5
К	м/с ²	1,5	1,5	1,5
Сумарна вібрація a_h (векторна сума трьох напрямків) та похибка К визначені відповідно до EN 60745:				
Шліфування поверхонь (обдирання шліфувальним інструментом з максимальним діаметром 50 мм):				
a_h	м/с ²	8	14	≤2,5
К	м/с ²	1,5	1,5	1,5

Зазначений в цих вказівках рівень вібрації вимірювався за процедурою, визначеною в EN 60745; нею можна користуватися для порівняння приладів. Він придатний також і для попередньої оцінки вібраційного навантаження. Зазначений рівень вібрації стосується головних робіт, для яких застосовується електроприлад. Однак при застосуванні електроприладу для інших робіт, роботі з іншими робочими інструментами або при недостатньому технічному обслуговуванні рівень вібрації може бути іншим. В результаті вібраційне навантаження протягом всього інтервалу використання приладу може значно зростати.

Для точної оцінки вібраційного навантаження треба враховувати також і інтервали часу, коли прилад вимкнтий або, хоч і увімкнтий, але саме не в роботі. Це може значно зменшити вібраційне навантаження протягом всього інтервалу використання приладу. Визначте додаткові заходи безпеки для захисту від вібрації працюючого з приладом, як напр.: технічне обслуговування електроприладу і робочих інструментів, нагрівання рук, організація робочих процесів.

Заява про відповідність

Ми заявляємо під нашу виключну відповідальність, що описаний в «Технічні дані» продукт відповідає таким нормам або нормативним документам: EN 60745 у відповідності до положень директив 2004/108/EC, 2006/42/EC.

Технічні документи в:
Robert Bosch GmbH, Postfach 10 01 56,
D-70745 Leinfelden-Echterdingen

Dr. Egbert Schneider
Senior Vice President
Engineering

Dr. Eckerhard Strötgen
Head of Product
Certification

Dr. Egbert Schneider i.v. Strötgen

Robert Bosch GmbH, Power Tools Division
D-70745 Leinfelden-Echterdingen
18.04.2011

Монтаж

- ▶ **Перед будь-якими маніпуляціями з електроприладом витягніть штепсель з розетки.**

Монтаж шліфувальних інструментів (див. мал. А)

- ▶ **Використовуйте лише вилкові гайкові ключі, що добре пасують і не мають пошкоджень (див. «Технічні дані»).**
- Прочистіть шліфувальний шпindel 3 і всі деталі, що будуть монтуватися.
- Міцно тримайте шліфувальний шпindel 3 вилковим гайковим ключем 8 за поверхню під ключ. Послабте затискну гайку 2, взявши вилковим гайковим ключем 9 за поверхню під ключ і повернувши його проти стрілки годинника.
- Встроміть хвостовик шліфувального інструмента до упору в затискну цангу 1.
- Міцно тримайте шліфувальний шпindel 3 вилковим гайковим ключем 8 і затисніть робочий інструмент, взявши вилковим гайковим ключем 9 за поверхню під ключ і повернувши його за стрілкою годинника.

Абразивні інструменти мають обертатися точно концентрично. Не користуйтеся неконцентричними шліфувальними інструментами, такі інструменти потребують заміни.

- ▶ **Ні в якому разі не затягуйте затискною гайкою затискну цангу, якщо в неї не встромлений шліфувальний інструмент.** В протилежному разі затискна цанга може пошкодитися.

Відсмоктування пилу/тирси/стружки

- ▶ Пил таких матеріалів, як напр., лакофарбових покриттів, що містять свинець, деяких видів деревини, мінералів і металу, може бути небезпечним для здоров'я. Торкання або вдихання пилу може викликати у Вас або у осіб, що знаходяться поблизу, алергічні реакції та/або захворювання дихальних шляхів. Певні види пилу, як напр., дубовий або буковий пил, вважаються канцерогенними, особливо в сполученні з добавками для обробки деревини (хромат, засоби для захисту деревини). Матеріали, що містять азбест, дозволяється обробляти лише спеціалістам.

- Слідкуйте за доброю вентиляцією на робочому місці.
- Рекомендується вдягати респіраторну маску з фільтром класу P2.

Додержуйтеся приписів щодо оброблюваних матеріалів, що діють у Вашій країні.

- ▶ **Уникайте накопичення пилу на робочому місці.** Пил може легко займатися.

Робота

Початок роботи

- ▶ **Зважайте на напругу в мережі! Напруга джерела струму повинна відповідати значенню, що зазначене на таблиці з характеристиками електроприладу. Електроприлад, що розрахований на напругу 230 В, може працювати також і при 220 В.**

Вмикання/вимикання

Щоб **увімкнути** електроприлад, потягніть вимикач 5 уперед.

Щоб **зафіксувати** вимикач 5, натисніть на вимикач 5 спереду, щоб він застопорився.

Щоб **вимкнути** електроприлад, відпустіть вимикач 5 або, якщо він зафіксований, натисніть коротко ззаду на вимикач 5 і потім відпустіть його.

Вимкнення при сіпанні

При несподіваному зниженні числа обертів, напр., застряванні у прорізі, подача струму до двигуна припиняється електронним способом.

Щоб **знов увімкнути** прилад, вимкніть вимикач 5 і знов увімкніть електроприлад.

Константна електроніка

Постійна електроніка забезпечує майже однакову кількість обертів при роботі на холостому ходу і під навантаженням; це забезпечує рівномірну продуктивність.

Встановлення кількості обертів (GGS 8 CE/GGS 28 CE/GGS 28 LCE)

За допомогою коліщатка для встановлення кількості обертів 6 можна встановлювати кількість обертів також і під час роботи.

Необхідна кількість обертів залежить від оброблюваного матеріалу та діаметру робочого інструмента. Дотримуйтеся максимально допустимої кількості обертів робочого інструмента.

Положення коліщатка	Кількість обертів холостого ходу (хвил. ⁻¹)	
	GGS 28 CE GGS 28 LCE	GGS 8 CE
1	10000	2500
2	12700	3600
3	16700	4600
4	19700	5700
5	23500	6800
6	28000	8000

130 | Română

Вказівки щодо роботи

Для досягнення оптимальних результатів роботи рівномірно водить шліфувальним інструментом туди й сюди, злегка натискаючи. Занадто сильне натискування зменшує продуктивність роботи електроінструменту і призводить до скорішого спрацювання шліфувального інструмента.

Технічне обслуговування і сервіс**Технічне обслуговування і очищення**

- ▶ **Перед будь-якими маніпуляціями з електроприладом витягніть штепсель з розетки.**
- ▶ **Щоб електроприлад працював якісно і надійно, тримайте прилад і вентиляційні отвори в чистоті.**
- ▶ **В екстремальних умовах застосування за можливістю завжди використовуйте відсмоктувальний пристрій. Часто продувайте вентиляційні щілини та під'єднайте прилад через пристрій захисного вимкнення.** При обробці металів усередині електроприладу може осідати електропровідний пил. Це може позначитися на захисній ізоляції електроприладу.

Якщо незважаючи на ретельну технологію виготовлення і перевірки прилад все-таки вийде з ладу, його ремонт дозволяється виконувати лише в авторизованій сервісній майстерні для електроприладів Bosch.

При всіх запитаннях і при замовленні запчастин, будь ласка, обов'язково зазначайте 10-значний товарний номер, що знаходиться на заводській табличці електроприладу.

Сервісна майстерня і обслуговування клієнтів

В сервісній майстерні Ви отримаєте відповідь на Ваші запитання стосовно ремонту і технічного обслуговування Вашого продукту. Малюнки в деталях і інформацію щодо запчастин можна знайти за адресою:

www.bosch-pt.com

Консультанти Bosch з радістю допоможуть Вам при запитаннях стосовно купівлі, застосування і налагодження продуктів і приладдя до них.

Гарантійне обслуговування і ремонт електроінструменту здійснюються відповідно до вимог і норм виготовлювача на території всіх країн лише у фірмових або авторизованих сервісних центрах фірми «Роберт Бош».

ПОПЕРЕДЖЕННЯ! Використання контрафактної продукції небезпечно в експлуатації і може мати негативні наслідки для здоров'я. Виготовлення і розповсюдження контрафактної продукції переслідується за Законом в адміністративному і кримінальному порядку.

Україна

ТОВ «Роберт Бош»
Сервісний центр електроінструментів
вул. Крайня, 1, 02660, Київ-60
Україна
Тел.: +38 (044) 4 90 24 07 (багатоканальний)
E-Mail: pt-service@ua.bosch.com
Офіційний сайт: www.bosch-powertools.com.ua

Адреса Регіональних гарантійних сервісних майстерень зазначена в Національному гарантійному талоні.

Утилізація

Електроприлади, приладдя і упаковку треба здавати на екологічно чисту повторну переробку.

Не викидайте електроінструменти в побутове сміття!

Лише для країн ЄС:

Відповідно до європейської директиви 2002/96/EC про відпрацьовані електро- і електронні прилади і її перетворення в національному законодавстві електроприлади, що вийшли з вживання, повинні здаватися окремо і утилізуватися екологічно чистим способом.

Можливі зміни.**Română****Instrucțiuni privind siguranța și protecția muncii****Indicații generale de avertizare pentru scule electrice****⚠️ AVERTISMENT Citiți toate indicațiile de avertizare și instrucțiunile.**

Nerespectarea indicațiilor de avertizare și a instrucțiunilor poate provoca electrocutare, incendii și/sau răniri grave.

Păstrați toate indicațiile de avertizare și instrucțiunile în vederea utilizărilor viitoare.

Termenul de „sculă electrică” folosit în indicațiile de avertizare se referă la sculele electrice alimentate de la rețea (cu cablu de alimentare) și la sculele electrice cu acumulator (fără cablu de alimentare).

Siguranța la locul de muncă

- ▶ **Mențineți-vă sectorul de lucru curat și bine iluminat.** Dezordinea sau sectoarele de lucru neluminate pot duce la accidente.
- ▶ **Nu lucrați cu scula electrică în mediu cu pericol de explozie, în care există lichide, gaze sau pulberi inflamabile.** Sculele electrice generează scânteii care pot aprinde praful sau vaporii.
- ▶ **Nu permiteți accesul copiilor și al altor persoane în timpul utilizării sculei electrice.** Dacă vă este distrasă atenția puteți pierde controlul asupra mașinii.

Siguranță electrică

- ▶ **Ștecherul sculei electrice trebuie să fie potrivit prizei electrice. Nu este în nici un caz permisă modificarea ștecherului. Nu folosiți fișe adaptoare la sculele electrice legate la pământ de protecție.** Ștecherule nemodificate și prizele corespunzătoare diminuează riscul de electrocutare.
- ▶ **Evitați contactul corporal cu suprafețe legate la pământ ca țevi, instalații de încălzire, sobe și frigider.** Există un risc crescut de electrocutare atunci când corpul vă este legat la pământ.
- ▶ **Feriți mașina de ploaie sau umezeală.** Pătrunderea apei într-o sculă electrică mărește riscul de electrocutare.
- ▶ **Nu schimbați destinația cablului folosindu-l pentru transportarea sau suspendarea sculei electrice ori pentru a trage ștecherul afară din priză. Feriți cablul de căldură, ulei, muchii ascuțite sau componente aflate în mișcare.** Cablurile deteriorate sau încurcate măresc riscul de electrocutare.
- ▶ **Atunci când lucrați cu o sculă electrică în aer liber, folosiți numai cabluri prelungitoare adecvate și pentru mediul exterior.** Folosirea unui cablu prelungitor adecvat pentru mediul exterior diminuează riscul de electrocutare.
- ▶ **Atunci când nu poate fi evitată utilizarea sculei electrice în mediu umed, folosiți un întrerupător automat de protecție împotriva tensiunilor periculoase.** Întrebuințarea unui întrerupător automat de protecție împotriva tensiunilor periculoase reduce riscul de electrocutare.

Siguranța persoanelor

- ▶ **Fiți atenți, aveți grijă de ceea ce faceți și procedați rațional atunci când lucrați cu o sculă electrică. Nu folosiți scula electrică atunci când sunteți obosiți sau vă aflați sub influența drogurilor, a alcoolului sau a medicamentelor.** Un moment de neatenție în timpul utilizării mașinii poate duce la răni grave.
- ▶ **Purtați echipament personal de protecție și întotdeauna ochelari de protecție.** Purtarea echipamentului personal de protecție, ca masca pentru praf, încălțăminte de siguranță antiderapantă, casca de protecție sau protecția auditivă, în funcție de tipul și utilizarea sculei electrice, diminuează riscul rănilor.
- ▶ **Evitați o punere în funcțiune involuntară. Înainte de a introduce ștecherul în priză și/sau de a introduce acumulatorul în scula electrică, de a o ridica sau de a o transporta, asigurați-vă că aceasta este oprită.** Dacă atunci când transportați scula electrică țineți degetul pe întrerupător sau dacă porniți scula electrică înainte de a racorda la rețeaua de curent, puteți provoca accidente.
- ▶ **Înainte de pornirea sculei electrice îndepărtați dispozitivele de reglare sau cheile fixe din aceasta.** Un dispozitiv sau o cheie lăsată într-o componentă de mașină care se rotește poate duce la răni.
- ▶ **Evitați o ținută corporală nefirească. Adoptați o poziție stabilă și mențineți-vă întotdeauna echilibrul.** Astfel veți putea controla mai bine mașina în situații neașteptate.

- ▶ **Purtați îmbrăcăminte adecvată. Nu purtați îmbrăcăminte largă sau podoabe. Feriți părul, îmbrăcăminte și mănușile de piesele aflate în mișcare.** Îmbrăcăminte largă, părul lung sau podoabele pot fi prinse în piesele aflate în mișcare.

- ▶ **Dacă pot fi montate echipamente de aspirare și colectare a prafului, asigurați-vă că acestea sunt racordate și folosite în mod corect.** Folosirea unei instalații de aspirare a prafului poate duce la reducerea poluării cu praf.

Utilizarea și manevrarea atentă a sculelor electrice

- ▶ **Nu suprasolicitați mașina. Folosiți pentru executarea lucrării dv. scula electrică destinată aceluși scop.** Cu scula electrică potrivită lucrați mai bine și mai sigur în domeniul de putere indicat.
- ▶ **Nu folosiți scula electrică dacă aceasta are întrerupător defect.** O sculă electrică, care nu mai poate fi pornită sau oprită, este periculoasă și trebuie reparată.
- ▶ **Scoateți ștecherul afară din priză și/sau îndepărtați acumulatorul, înainte de a executa reglaje, a schimba accesorii sau de a pune mașina la o parte.** Această măsură de prevedere împiedică pornirea involuntară a sculei electrice.
- ▶ **Păstrați sculele electrice nefolosite la loc inaccesibil copiilor. Nu lăsați să lucreze cu mașina persoane care nu sunt familiarizate cu aceasta sau care nu au citit aceste instrucțiuni.** Sculele electrice devin periculoase atunci când sunt folosite de persoane lipsite de experiență.
- ▶ **Întrețineți-vă scula electrică cu grijă. Controlați dacă componentele mobile ale sculei electrice funcționează impecabil și dacă nu se blochează, sau dacă există piese rupte sau deteriorate astfel încât să afecteze funcționarea sculei electrice. Înainte de utilizare dați la reparat piesele deteriorate.** Cauza multor accidente a fost întreținerea necorespunzătoare a sculelor electrice.
- ▶ **Mențineți bine ascuțite și curate dispozitivele de tăiere.** Dispozitivele de tăiere întreținute cu grijă, cu tăișuri ascuțite se înțepenesc în mai mică măsură și pot fi conduse mai ușor.
- ▶ **Folosiți scula electrică, accesoriile, dispozitivele de lucru etc. conform prezentelor instrucțiuni. Țineți cont de condițiile de lucru și de activitatea care trebuie desfășurată.** Folosirea sculelor electrice în alt scop decât pentru utilizările prevăzute, poate duce la situații periculoase.

Service

- ▶ **Încredințați scula electrică pentru reparare numai personalului de specialitate, calificat în acest scop, repararea făcându-se numai cu piese de schimb originale.** Astfel veți fi siguri că este menținută siguranța mașinii.

Instrucțiuni privind siguranța pentru polizoare drepte

Instrucțiuni de siguranță comune pentru șlefuire, lucrul cu perii de sârmă, lustruire și modelare:

- ▶ **Această sculă electrică se va folosi ca polizor, mașină de modelat, mașină de lustruit (GGS 8 CE) și perie de sârmă (GGS 8 CE). Respectați instrucțiunile de siguranță, indicațiile, schițele și datele pe care le-ați primit împreună cu scula electrică.** În cazul în care nu veți respecta prezentele instrucțiuni, se poate ajunge la electrocutare, incendiu și/sau răniri grave.
- ▶ **Nu folosiți accesorii care nu sunt prevăzute și recomandate în mod special de către producător pentru această sculă electrică.** Faptul în sine că accesoriul respectiv poate fi montat pe scula dumneavoastră electrică nu garantează în niciun caz utilizarea lui sigură.
- ▶ **Turația admisă a accesoriului trebuie să fie cel puțin egală cu turația maximă indicată pe scula electrică.** Un accesoriu care se rotește mai repede decât este admis, se poate rupe, iar bucățile desprinse pot zbura în toate părțile.
- ▶ **Diametrul exterior și grosimea accesoriului trebuie să corespundă specificațiilor dimensionale ale sculei dumneavoastră electrice.** Accesoriile dimensionate greșit nu pot fi controlate în suficientă măsură.
- ▶ **Discurile, cilindrii de șlefuire sau alte accesorii trebuie să se potrivească exact pe arborele de polizat sau la bucușă elastică de prindere a sculei dumneavoastră electrice.** Accesoriile care nu se potrivesc exact pe arborele de polizat al sculei electrice, se rotesc neuniform, vibrează foarte puternic și pot duce la pierderea controlului.
- ▶ **Discurile, cilindrii de șlefuire, dispozitivele de tăiere, sau alte accesorii montate pe un dorn trebuie introduse în întregime în bucușă elastică de prindere sau în mandrină. Lungimea excidentară respectiv distanța dintre dornul discului și bucușă elastică de prindere trebuie să fie minimă.** În cazul în care dornul nu este fixat în suficientă măsură și/sau porțiunea excidentară, ieșită în afară a discului este prea lungă, discul montat se poate desprinde și poate fi propulsat cu viteză mare.
- ▶ **Nu folosiți accesorii deteriorate. Înainte de fiecare utilizare controlați dacă accesorii precum discurile de șlefuire nu sunt rupte, nu prezintă fisuri, dacă cilindri de șlefuire nu sunt fisurați, tociți sau nu prezintă o uzură puternică, dacă periile de sârmă nu au fire desprinse sau rupte.** În cazul în care scula electrică sau accesoriul cade pe jos, verificați dacă nu s-a defectat sau utilizați un accesoriu în perfectă stare. După ce ați controlat și montat accesoriul, țineți persoanele aflate în preajmă în afara planului de rotație al accesoriului și lăsați scula electrică să funcționeze timp de un minut la turație maximă. Accesoriile deteriorate se rup de cele mai multe ori în acest interval de testare.
- ▶ **Purtați echipament personal de protecție. În funcție de utilizare, purtați o protecție completă a feței, protecție pentru ochi sau ochelari de protecție. Dacă este cazul, purtați mască de protecție împotriva prafului, protecție auditivă, mănuși de protecție sau șorț special care să vă ferească de micile așchii și particule de material.** Ochii trebuie protejați de corpurile străine aflate în zbor, apărute în cursul diferitelor aplicații. Maska de protecție împotriva prafului sau masca de protecție a respirației trebuie să filtreze praful degajat în timpul utilizării. Dacă sunteți expuși timp îndelungat zgomotului puternic, vă puteți pierde auzul.
- ▶ **Aveți grijă ca celelalte persoane să păstreze o distanță sigură față de sectorul dumneavoastră de lucru. Oricine pătrunde în sectorul de lucru trebuie să poarte echipament personal de protecție.** Fragmente din piesa de lucru sau din dispozitivele rupte pot zbura necontrolat și provoca răniri chiar în afara sectorului direct de lucru.
- ▶ **Prindeți scula electrică numai de mânerul izolat atunci când executați lucrări în cursul cărora accesoriul poate nimeri conductori electrici ascunși sau propriul cablu de alimentare.** Contactul cu un conductor aflat sub tensiune poate pune sub tensiune și componentele metalice ale sculei electrice și duce la electrocutare.
- ▶ **În momentul pornirii prindeți întotdeauna ferm scula electrică.** La atingerea turației maxime, momentul de reacție al motorului poate face ca scula electrică să se răsucescă.
- ▶ **Dacă este posibil, întrebuințați menghine de mână pentru a fixa piesa de lucru. Nu țineți niciodată o piesă de lucru mică într-o mână și scula electrică în cealaltă mână, în timp ce o utilizați.** Prin fixarea cu menghine a pieselor de lucru mici veți avea mâinile libere pentru a controla mai bine scula electrică. La tăierea pieselor rotunde, cum sunt diblurile de lemn, bețele sau țevile, acestea au tendința de a se rostogoli blocând accesoriul și putând fi azvârlite în direcția dumneavoastră.
- ▶ **Țineți cablul de alimentare departe de accesorii care se rotesc.** Dacă pierdeți controlul asupra mașinii, cablul de alimentare poate fi tăiat sau prins iar mâna sau brațul dumneavoastră poate nimeri sub accesoriul care se rotește.
- ▶ **Nu puneți niciodată jos scula electrică înainte ca accesoriul să se fi oprit complet.** Accesoriul care se rotește poate ajunge în contact cu suprafața de sprijin, fapt care vă poate face să pierdeți controlul asupra sculei electrice.
- ▶ **După schimbarea accesoriilor sau după efectuarea reglajelor la scula electrică, asigurați-vă că piulița bucușei elastice, mandrina sau alte elemente de fixare sunt bine strânse.** Elementele de fixare slăbite se pot deplasa în mod neașteptat și duce la pierderea controlului; componentele nefixate, care se rotesc, vor fi aruncate violent în exterior.
- ▶ **Nu lăsați scula electrică să funcționeze în timp ce o transportați.** În urma unui contact accidental cu accesoriul care se rotește, acesta vă poate prinde îmbrăcămintea și chiar pătrunde în corpul dumneavoastră.

► **Curățați regulat fantele de aerisire ale sculei dumneavoastră electrice.** Ventilatorul motorului atrage praf în carcasă iar acumularea puternică de pulberi metalice poate provoca pericole electrice.

► **Nu folosiți scula electrică în apropierea materialelor inflamabile.** Scântelele pot duce la aprinderea acestor materiale.

► **Nu folosiți accesorii care necesită agenți de răcire lichizi.** Folosirea apei sau a altor agenți de răcire lichizi poate duce la electrocutare.

Recul și avertismente corespunzătoare

► Reculul este reacția bruscă apărută la agățarea sau blocarea unui accesoriu care se rotește, cum ar fi un disc de șlefuit, un disc abraziv, o perie de sârmă, etc. Agățarea sau blocarea duce la oprirea bruscă a accesoriului care se rotește. Aceasta face, ca scula electrică necontrolată să fie accelerată în punctul de blocare, în sens contrar direcției de rotație a accesoriului.

Dacă, de exemplu, un disc de șlefuit se agăță sau se blochează în piesa de lucru, marginea discului de șlefuit care penetrează direct piesa de lucru se poate agăța în aceasta și duce astfel la smulgerea discului de șlefuit sau poate provoca recul. Discul de șlefuit se va deplasa către operator sau în sens opus acestuia, în funcție de direcția de rotație a discului în punctul de blocare. În această situație discurile de șlefuit se pot chiar rupe.

Un recul este consecința utilizării greșite sau defectuoase a sculei electrice. El poate fi împiedicat prin măsuri preventive adecvate, precum cele descrise în continuare.

► **Prindeți ferm scula electrică și țineți-vă corpul și brațele într-o poziție în care să puteți rezista forțelor de recul.** Prin măsuri de precauție adecvate, operatorul poate stăpâni forțele de recul.

► **Lucați extrem de atent în zona colțurilor, muchiilor ascuțite, etc. Impedicați ricoșarea accesoriului de pe piesa de lucru și blocarea acestuia.** Accesoriul aflat în mișcare de rotație are tendința să se blocheze în colțuri, pe muchii ascuțite sau când ricoșează în urma izbirii. Aceasta duce la pierderea controlului sau la recul.

► **Nu întrebuințați pânze de ferăstrău subțiri.** Asemenea accesorii provoacă adesea recul sau pierderea controlului asupra sculei electrice.

► **Introduceți întotdeauna accesoriul în material în aceeași direcție în care muchia tăietoare iese din acesta (corespunde direcției în care sunt aruncate așchiile).** Conducerea sculei electrice într-o direcție greșită are drept efect smulgerea accesoriului din piesa de lucru, scula electrică fiind trasă în această direcție de avans.

► **Fixați întotdeauna strâns piesa de lucru în cazul utilizării discurilor de tăiere, frezelor de mare viteză sau a frezelor cu carburi metalice.** Chiar dacă sunt înclinate numai puțin în caneluri, aceste accesorii se blochează, putând provoca recul. În cazul blocării unui disc de tăiere, de obicei acesta se rupe. În cazul blocării pânzelor de ferăstrău din oțel, a frezelor de mare viteză sau a frezelor cu carburi metalice, accesoriul poate sări afară

din canelură și duce la pierderea controlului asupra sculei electrice.

Instrucțiuni speciale privind siguranța și protecția muncii la șlefuire

► **Întrebuințați numai tipurile de discuri de șlefuire recomandate pentru scula dumneavoastră electrică și numai pentru domeniile de utilizare recomandate. De exemplu: nu șlefuiți niciodată cu suprafața laterală a unui disc de tăiere.** Discurile de tăiere sunt destinate îndepărtării de material prin intermediul marginii discului. Acțiunea forțelor laterale asupra acestui corp abraziv poate determina ruperea sa.

► **Pentru pietrele cilindrice de șlefuit conice și drepte cu filet folosiți numai dornuri în perfectă stare, de mărimea și lungimea corectă, cu umăr fără degajare.** Dornurile adecvate reduc riscul de rupere.

► **Evitați blocarea discului de tăiere sau o apăsare prea puternică. Nu executați tăieri exagerat de adânci.** O supraîncărcare a discului de tăiere mărește solicitarea acestuia și tendința sa de a devia, de a se răsuici în piesa de lucru sau de a se bloca, apărând astfel posibilitatea unui recul sau a rușerii corpului abraziv.

► **Nu vă poziționați mâna în direcția de rotație respectiv în spatele discului de tăiere care se rotește.** În momentul pornirii, când discul de tăiere se deplasează în piesa de lucru în direcție opusă mâinii dumneavoastră, în caz de recul, scula electrică împreună cu discul care se rotește poate fi propulsată direct spre dumneavoastră.

► **Dacă discul de tăiere se blochează sau dacă întrerupeți lucrul, deconectați scula electrică și nu o mișcați până când discul se oprește complet. Nu încercați niciodată să extrageți discul de tăiere din tăietură, altfel se poate produce un recul.** Stabiliți și îndepărtați cauza blocării discului.

► **Nu reporniți niciodată scula electrică cât timp aceasta se mai află încă în piesa de lucru. Lăsați discul de tăiere să atingă turația nominală și numai după aceea continuați să tăiați cu precauție.** În caz contrar discul se poate agăța, sări afară din piesa de lucru sau provoca recul.

► **Sprîjiniți plăcile sau piesele de lucru mari pentru a diminua riscul reculului cauzat de blocarea discului de tăiere.** Piesele mari se pot încovoia sub propria greutate. De aceea, piesa de lucru trebuie sprîjinită pe ambele părți, atât în apropierea liniei de tăiere cât și pe margine.

► **Fiți extrem de atenți în cazul „tăierii de cavitate” în pereți deja existenți sau în alte sectoare fără vizibilitate.** La penetrarea în sectorul vizat, discul de tăiere poate cauza recul dacă nimereste în conducte de gaz sau de apă, conductori electrici sau alte obiecte.

Avertismente speciale privind operațiile de lustruire (GGS 8 CE)

► **Nu lăsați să atârne liber porțiuni ale discului de lustruit, în special șnururile de prindere ale acestuia. Îndepărtați sau scurtați șnururile de prindere.** Șnururile de prindere care atâră liber, rotindu-se împreună cu discul de lustruit vă pot apuca degetele sau se pot agăța în piesa de lucru.

134 | Română

Avertismente speciale privind lucrul cu periile de sârmă (GGS 8 CE)

- ▶ **Țineți seama de faptul că peria de sârmă pierde bucăți de sârmă chiar în timpul utilizării obișnuite. Nu suprasolicitați firele de sârmă printr-o apăsare prea puternică.** Bucățile de sârmă desprinse pot pătrunde cu ușurință prin îmbrăcămintea subțire și/sau în piele.
- ▶ **Înainte de utilizare lăsați periile de sârmă să funcționeze în gol la viteza de lucru timp de cel puțin un minut. Aveți grijă ca în acest timp nicio altă persoană să nu staționeze în fața sau pe aceeași linie cu peria de sârmă.** În această perioadă de încălzire se pot desprinde și zbura prin aer bucăți de sârmă.
- ▶ **Îndreptați peria de sârmă care se rotește în direcție opusă dumneavoastră.** În timpul lucrului cu aceste perii se pot desprinde și zbura prin aer cu viteză mare mici particule și bucăți infime de sârmă, care apoi pătrund în piele.

Avertismente suplimentare

Purtați ochelari de protecție.

- ▶ **Folosiți detectoare adecvate pentru a localiza conducte de alimentare ascunse sau adresați-vă în acest scop regiei locale furnizoare de utilități.** Contactul cu conductorii electrici poate duce la incendiu și electrocutare. Deteriorarea unei conducte de gaz poate provoca explozii. Spargerea unei conducte de apă cauzează pagube materiale sau poate duce la electrocutare.
- ▶ **Atunci când alimentarea cu energie electrică este întreruptă, de exemplu în cazul unei pene de curent, deblocați întrerupătorul pornit/oprit și aduceți-l în poziția oprit sau scoateți ștecherul afară din priza de curent.** Astfel va fi împiedicată repornirea necontrolată a sculei electrice.

- ▶ **Asigurați piesa de lucru.** O piesă de lucru fixată cu dispozitive de prindere sau într-o menghină este ținută mai sigur decât cu mâna dumneavoastră.

Descrierea produsului și a performanțelor



Citiți toate indicațiile de avertizare și instrucțiunile. Nerespectarea indicațiilor de avertizare și a instrucțiunilor poate provoca electrocutare, incendii și/sau răni grave.

Vă rugăm să desfășurați pagina pliantă cu redarea mașinii și să o lăsați desfășurată cât timp citiți instrucțiunile de folosire.

Utilizare conform destinației

Scula electrică este destinată șlefuirii și debavurării metalului cu corpuri abrazive din corindon cât și lucrului cu discuri cu palete din bandă abrazivă.

GGS 8 CE: Scula electrică este destinată în mod suplimentar perierii și lustruirii metalului.

Elemente componente

Numerotarea elementelor componente se referă la schița sculei electrice de pe pagina grafică.

- 1 Bucșă elastică de prindere
- 2 Piuliță de strângere
- 3 Arbore de polizat
- 4 Gulerul axului
- 5 Întrerupător pornit/oprit
- 6 Rozetă de reglare pentru preselecția turației (GGS 8 CE/GGS 28 CE/GGS 28 LCE)
- 7 Mâner (suprafață de prindere izolată)
- 8 Cheie fixă pe arborele de polizat*
- 9 Cheie fixă pe piulița de strângere*

*Accesoriile ilustrate sau descrise nu sunt cuprinse în setul de livrare standard. Puteți găsi accesoriile complete în programul nostru de accesorii.

Date tehnice

Polizor drept	GGS ... Professional	8 CE	28 C	28 CE	28 LC	28 LCE
Număr de identificare	3 601 ...	B22 1..	B20 0..	B20 1..	B21 0..	B21 1..
Putere nominală	W	750	600	650	650	650
Putere debitată	W	420	350	380	380	380
Turație nominală	rot./min	8000	28000	28000	28000	28000
Domeniu de reglare a turației	rot./min	2500 -8000		10000 -28000		10000 -28000
Diametru maxim bucșe elastice de prindere	mm	8	8	8	8	8

Specificațiile sunt valabile pentru o tensiune nominală [U] de 230 V. În cazul unor tensiuni diferite și al unor modele de execuție specifice anumitor țări, aceste specificații pot varia.

Vă rugăm să rețineți numărul de identificare de pe plăcuța indicatoare a tipului sculei dumneavoastră electrice. Denumirile comerciale ale sculelor electrice pot varia.

Română | 135

Polizor drept	GGs ... Professional	8 CE	28 C	28 CE	28 LC	28 LCE
Suprafață pentru chei pe						
- Piulița de strângere	mm	19	19	19	19	19
- Arborele de polizat	mm	13	19	19	13	13
Diam. guler ax	mm	43	43	43	43	43
Diametru maxim corp abraziv	mm	50	50	50	50	50
Diametru maxim dispozitiv de lustruit	mm	80	-	-	-	-
Constant Electronic		●	●	●	●	●
Preselecția turației		●	-	●	-	●
Greutate conform EPTA-Procedure 01/2003	kg	1,7	1,4	1,4	1,6	1,6
Clasa de protecție		□/II	□/II	□/II	□/II	□/II
Specificațiile sunt valabile pentru o tensiune nominală [U] de 230 V. În cazul unor tensiuni diferite și al unor modele de execuție specifice anumitor țări, aceste specificații pot varia.						
Vă rugăm să rețineți numărul de identificare de pe plăcuța indicatoare a tipului sculei dumneavoastră electrice. Denumirile comerciale ale sculelor electrice pot varia.						

Informație privind zgomotul/vibrațiile

Valorile măsurate pentru zgomot au fost determinate conform EN 60745.

GGs ... Professional		28 C 28 CE	28 LC 28 LCE	8 CE
Nivelul de zgomot evaluat A al mașinii este în mod normal de				
Nivel presiune sonoră	dB(A)	78	77	82
Nivel putere sonoră	dB(A)	89	88	93
Incertitudine K =	dB	3	3	3
Purtați protecție auditivă!				
Valorile totale ale vibrațiilor a_h (suma vectorială a trei direcții) și incertitudinea K au fost determinate conform EN 60745:				
Șlefuirea suprafețelor (degroșare cu corp abraziv cu diametrul de 25 mm):				
a_h	m/s^2	3	6	≤2,5
K	m/s^2	1,5	1,5	1,5
Valorile totale ale vibrațiilor a_h (suma vectorială a trei direcții) și incertitudinea K au fost determinate conform EN 60745:				
Șlefuirea suprafețelor (degroșare cu corp abraziv cu diametrul maxim de 50 mm):				
a_h	m/s^2	8	14	≤2,5
K	m/s^2	1,5	1,5	1,5

Nivelul vibrațiilor specificat în prezentele instrucțiuni a fost măsurat conform unei proceduri de măsurare standardizate în EN 60745 și poate fi utilizat la compararea diferitelor scule electrice. El poate fi folosit și pentru evaluarea provizorie a solicitării vibratorii.

Nivelul specificat al vibrațiilor se referă la cele mai frecvente utilizări ale sculei electrice. În eventualitatea în care scula electrică este utilizată pentru alte aplicații, împreună cu alte accesorii decât cele indicate sau nu beneficiază de o întreținere satisfăcătoare, nivelul vibrațiilor se poate abate de la valoarea specificată. Aceasta poate amplifica considerabil solicitarea vibratorie de-a lungul întregului interval de lucru. Pentru o evaluare exactă a solicitării vibratorii ar trebui luate în calcul și intervalele de timp în care scula electrică este deconectată sau funcționează, dar nu este utilizată efectiv. Această metodă de calcul ar putea duce la reducerea considerabilă a valorii solicitării vibratorii pe întreg intervalul de lucru.

Stabiliți măsuri de siguranță suplimentare pentru protejarea utilizatorului împotriva efectului vibrațiilor, ca de exemplu: întreținerea sculei electrice și a accesoriilor, menținerea căldurii mâinilor, organizarea proceselor de muncă.

Declarație de conformitate

Declarăm pe proprie răspundere că produsul descris la paragraful „Date tehnice” este în conformitate cu următoarele standarde și documente normative: EN 60745 conform prevederilor Directivelor 2004/108/CE, 2006/42/CE.

Documentație tehnică la:
Robert Bosch GmbH, Postfach 10 01 56,
D-70745 Leinfelden-Echterdingen

136 | Română

Dr. Egbert Schneider
Senior Vice President
Engineering

Dr. Eckerhard Strötgen
Head of Product
Certification

Dr. Egbert Schneider *Dr. Eckerhard Strötgen*

Robert Bosch GmbH, Power Tools Division
D-70745 Leinfelden-Echterdingen
18.04.2011

Montare

- ▶ **Înainte oricărei intervenții asupra sculei electrice scoateți cablul de alimentare afară din priză.**

Montarea accesoriilor (vezi figura A)

- ▶ **Folosiți numai chei fixe potrivite și nedeteriorate (vezi „Date tehnice”).**

- Curățați arborele de polizat **3** și toate componentele ce urmează fi montate.
- Imobilizați arborele de polizat **3** ținând cheia fxă **8** pe suprafața pentru chei .
Slăbiți piulița de strângere **2** răsucind-o în sens contrar mișcării acelor de ceasornic, cu cheia fixă **9** ținută pe suprafața pentru chei .
- Introduceți tija de prindere a corpului abraziv până la marcajul opritor în bușa elastică de prindere **1**.
- Imobilizați arborele de polizat **3** cu cheia fixă **8** și fixați accesoriul răsucindu-l în sensul mișcării acelor de ceasornic cu cheia fixă **9** ținută pe suprafața pentru chei .

Corpurile abrazive trebuie să se rotească perfect concentric. Nu mai continuați să folosiți corpuri abrazive deformate ci înlocuiți-le cu altele în perfectă stare.

- ▶ **În niciun caz nu strângeți bușa elastică de prindere cu piulița de strângere, atâ timp cât corpul abraziv este montat.** În caz contrar bușa elastică de prindere se poate deteriora.

Aspirarea prafului/așchiilor

- ▶ Pulberile rezultate din prelucrarea de materiale cum sunt vopselele pe bază de plumb, anumite tipuri de lemn, minerale și metal pot fi dăunătoare sănătății. Atingerea sau inspirarea acestor pulberi poate provoca reacții alergice și/sau îmbolnăvirile căilor respiratorii ale utilizatorului sau a le persoanelor aflate în apropiere.

Anumite pulberi cum sunt pulberea de lemn de stejar sau de fag sunt considerate a fi cancerigene, mai ales în combinație cu materiale de adaos utilizate la prelucrarea lemnului (cromat, substanțe de protecție a lemnului). Materialele care conțin azbest nu pot fi prelucrate decât de către specialiști.

- Asigurați buna ventilație a locului de muncă.
- Este recomandabil să se utilizeze o mască de protecție a respirației având clasa de filtrare P2.

Respectați prescripțiile din țara dumneavoastră referitoare la materialele de prelucrat.

- ▶ **Evitați acumulările și depunerile de praf la locul de muncă.** Pulberile se pot aprinde cu ușurință.

Funcționare

Punere în funcțiune

- ▶ **Atenție la tensiunea rețelei de alimentare! Tensiunea sursei de curent trebuie să coincidă cu datele de pe plăcuța indicatoare a tipului sculei electrice. Sculele electrice inscripționate cu 230 V pot funcționa și racordate la 220 V.**

Pornire/oprire

Pentru **punerea în funcțiune** a sculei electrice împingeți înainte întrerupătorul pornit/oprit **5**.

Pentru **fixarea** întrerupătorului pornit/oprit **5** apăsați în jos întrerupătorul pornit/oprit **5** anterior împins înainte, până când se înclichetează.

Pentru **oprirea** sculei electrice, eliberați întrerupătorul pornit/oprit **5** respectiv atunci când acesta este blocat, apăsați împingând scurt spre spate întrerupătorul pornit/oprit **5** și apoi eliberați-l.

Deconectare în caz de recul

În caz de scădere bruscă a turației, de exemplu în caz de blocare în timpul tăierii, alimentarea cu energie electrică a motorului este întreruptă de un modul electronic.

Pentru **repunerea în funcțiune** a sculei electrice aduceți întrerupătorul pornit/oprit **5** în poziția oprit și reporniți scula electrică.

Constant Electronic

Sistemul Constant Electronic menține turația aproape constantă la mersul în gol și sub sarcină, asigurând un randament uniform de lucru.

Preselecția turației (GGS 8 CE/GGS 28 CE/GGS 28 LCE)

Cu rozeta de preselecție a turației **6** puteți preselecția turația necesară chiar în timpul funcționării mașinii.

Turația necesară depinde de materialul de prelucrat și de diametrul accesoriului. Respectați turația maxim admisă a accesoriului utilizat.

Poziție rozetă de reglare	Turație de mers în gol (min ⁻¹)	
	GGS 28 CE	GGS 8 CE
1	10000	2500
2	12700	3600
3	16700	4600
4	19700	5700
5	23500	6800
6	28000	8000

Instrucțiuni de lucru

Pentru a obține rezultate optime de lucru, deplasați uniform înainte și înapoi dispozitivul de șlefuit, apăsându-l ușor. O apăsare prea puternică diminuează randamentul sculei electrice și duce la uzura rapidă a dispozitivului de șlefuit.

Întreținere și service

Întreținere și curățare

- ▶ **Înainte oricărui intervenții asupra sculei electrice scoateți cablul de alimentare afară din priză.**
- ▶ **Pentru a lucra bine și sigur păstrați curate scula electrică și fantele de aerisire.**
- ▶ **În cazul unor condiții extreme de lucru, pe cât posibil, folosiți întotdeauna o instalație de aspirare. Suflați frecvent fantele de aerisire și conectați în serie un întrerupător de protecție la curenți reziduali (FI).** În cazul prelucrării metalelor în interiorul sculei electrice se poate depune praf bun conducător electric. Izolația de protecție a sculei electrice poate fi afectată.

Dacă în ciuda procedurilor de fabricație și control riguroase mașina are totuși o pană, repararea acesteia se va face numai la un atelier de asistență service autorizat pentru scule electrice Bosch.

În caz de reclamații și comenzi de piese de schimb vă rugăm să indicați neapărat numărul de identificare compus din 10 cifre, conform plăcuței indicatoare a tipului sculei electrice.

Serviceiu de asistență tehnică post-vânzări și consultanță clienți

Serviceiul nostru de asistență tehnică post-vânzări răspunde întrebărilor dumneavoastră privind întreținerea și repararea produsului dumneavoastră cât și privitor la piesele de schimb. Desene descompuse ale ansamblelor cât și informații privind piesele de schimb găsiți și la:

www.bosch-pt.com

Echipa de consultanță clienți Bosch răspunde cu plăcere la întrebările privind cumpărarea, utilizarea și reglarea produselor și accesoriilor lor.

România

Robert Bosch SRL
Bosch Service Center
Str. Horia Măcelariu Nr. 30 – 34,
013937 București
Tel. Service scule electrice: +40 (021) 4 05 75 40
Fax: +40 (021) 4 05 75 66
E-Mail: infoBSC@ro.bosch.com
Tel. Consultanță tehnică: +40 (021) 4 05 75 39
Fax: +40 (021) 4 05 75 66
E-Mail: infoBSC@ro.bosch.com
www.bosch-romania.ro

Eliminare

Sculele electrice, accesoriile și ambalajele trebuie direcționate către o stație de revalorificare ecologică. Nu aruncați sculele electrice în gunoiul menajer!

Numai pentru țările UE:



Conform Directivei Europene 2002/96/CE privind deșeurile de echipamente electrice și electronice și transpunerea acesteia în legislația națională, sculele electrice scoase din uz trebuie colectate separat și direcționate către o stație de reciclare ecologică.

Sub rezerva modificărilor.

Bosch Power Tools

Български

Указания за безопасна работа

Общи указания за безопасна работа

⚠ ВНИМАНИЕ Прочетете внимателно всички указания. Неспазването на

приведените по-долу указания може да доведе до токов удар, пожар и/или тежки травми.

Съхранявайте тези указания на сигурно място.

Използваният по-долу термин «електроинструмент» се отнася до захранвани от електрическата мрежа електроинструменти (със захранващ кабел) и до захранвани от акумулаторна батерия електроинструменти (без захранващ кабел).

Безопасност на работното място

- ▶ **Поддържайте работното си място чисто и добре осветено.** Безпорядъкът и недостатъчното осветление могат да спомогнат за възникването на трудова злополука.
- ▶ **Не работете с електроинструмента в среда с повишена опасност от възникване на експлозия, в близост до леснозапалими течности, газове или прахообразни материали.** По време на работа в електроинструментите се отделят искри, които могат да възпламят прахообразни материали или пари.
- ▶ **Дръжте деца и странични лица на безопасно разстояние, докато работите с електроинструмента.** Ако вниманието Ви бъде отклонено, може да загубите контрола над електроинструмента.

Безопасност при работа с електрически ток

- ▶ **Щепселът на електроинструмента трябва да е подходящ за ползвания контакт. В никакъв случай не се допуска изменение на конструкцията на щепсела. Когато работите със занулени електроуреди, не използвайте адаптери за щепсела.** Ползването на оригинални щепсели и контакти намалява риска от възникване на токов удар.
- ▶ **Избягвайте допира на тялото Ви до заземени тела, напр. тръби, отоплителни уреди, пещи и хладилници.** Когато тялото Ви е заземено, рискът от възникване на токов удар е по-голям.
- ▶ **Предпазвайте електроинструмента си от дъжд и влага.** Проникването на вода в електроинструмента повишава опасността от токов удар.
- ▶ **Не използвайте захранващия кабел за цели, за които той не е предвиден, напр. за да носите електроинструмента за кабела или да извадите щепсела от контакта. Предпазвайте кабела от нагряване, омасляване, допир до остри ръбове или до подвижни звена на машини.** Повредени или усукани кабели увеличават риска от възникване на токов удар.
- ▶ **Когато работите с електроинструмент навън, използвайте само удължителни кабели, подходящи за работа на открито.** Използването на удължител, предназначен за работа на открито, намалява риска от възникване на токов удар.

3 609 929 C06 | (17.5.11)

138 | Български

- ▶ **Ако се налага използването на електроинструмента във влажна среда, използвайте предпазен прекъсвач за утечни токове.** Използването на предпазен прекъсвач за утечни токове намалява опасността от възникване на токов удар.
- Безопасен начин на работа**
- ▶ **Бъдете концентрирани, следете внимателно действията си и постъпвайте предпазливо и разумно. Не използвайте електроинструмента, когато сте уморени или под влиянието на наркотични вещества, алкохол или упойващи лекарства.** Един миг разсеяност при работа с електроинструмент може да има за последиствие изключително тежки наранявания.
 - ▶ **Работете с предпазващо работно облекло и винаги с предпазни очила.** Носенето на подходящи за ползвания електроинструмент и извършваната дейност лични предпазни средства, като дихателна маска, здрави плътнотзатоворени обувки със стабилен грайфер, защитна каска или шумозаглушители (антифони), намалява риска от възникване на трудова злополука.
 - ▶ **Избягвайте опасността от включване на електроинструмента по невнимание. Преди да включите щепсела в захранващата мрежа или да поставите акумулаторната батерия, се уверявайте, че пусковият прекъсвач е в положение «изключено».** Ако, когато носите електроинструмента, държите пръста си върху пусковия прекъсвач, или ако подавате захранващо напрежение на електроинструмента, когато е включен, съществува опасност от възникване на трудова злополука.
 - ▶ **Преди да включите електроинструмента, се уверявайте, че сте отстранили от него всички помощни инструменти и гаечни ключове.** Помощен инструмент, забравен на въртящо се звено, може да причини травми.
 - ▶ **Избягвайте неестествените положения на тялото. Работете в стабилно положение на тялото и във всеки момент поддържайте равновесие.** Така ще можете да контролирате електроинструмента по-добре и по-безопасно, ако възникне неочаквана ситуация.
 - ▶ **Работете с подходящо облекло. Не работете с широки дрехи или украшения. Дръжте косата си, дрехите и ръкавици на безопасно разстояние от въртящи се звена на електроинструментите.** Широките дрехи, украшенията, дългите коси могат да бъдат захванати и увлечени от въртящи се звена.
 - ▶ **Ако е възможно използването на външна аспирационна система, се уверявайте, че тя е включена и функционира изправно.** Използването на аспирационна система намалява рисковете, дължащи се на отделящата се при работа прах.
- Грижливо отношение към електроинструментите**
- ▶ **Не претоварвайте електроинструмента. Използвайте електроинструментите само съобразно тяхното предназначение.** Ще работите по-добре и по-безопасно, когато използвате подходящия електроинструмент в зададения от производителя диапазон на натоварване.
 - ▶ **Не използвайте електроинструмент, чиито пусков прекъсвач е повреден.** Електроинструмент, който не може да бъде изключван и включван по предвидения от производителя начин, е опасен и трябва да бъде ремонтиран.
 - ▶ **Преди да промените настройките на електроинструмента, да замените работни инструменти и допълнителни приспособления, както и когато продължително време няма да използвате електроинструмента, изключвайте щепсела от захранващата мрежа и/или изваждайте акумулаторната батерия.** Тази мярка премахва опасността от задействане на електроинструмента по невнимание.
 - ▶ **Съхранявайте електроинструментите на места, където не могат да бъдат достигнати от деца. Не допускайте те да бъдат използвани от лица, които не са запознати с начина на работа с тях и не са прочели тези инструкции.** Когато са в ръцете на неопитни потребители, електроинструментите могат да бъдат изключително опасни.
 - ▶ **Поддържайте електроинструментите си грижливо. Проверявайте дали подвижните звена функционират безукорно, дали не заклинват, дали има счупени или повредени детайли, които нарушават или изменят функциите на електроинструмента. Преди да използвате електроинструмента, се погрижете повредените детайли да бъдат ремонтирани.** Много от трудовите злополуки се дължат на недобре поддържани електроинструменти и уреди.
 - ▶ **Поддържайте режещите инструменти винаги добре заточени и чисти.** Добре поддържаните режещи инструменти с остри ръбове оказват по-малко съпротивление и се водят по-леко.
 - ▶ **Използвайте електроинструментите, допълнителните приспособления, работните инструменти и т. н., съобразно инструкциите на производителя. При това се съобразявайте и с конкретните работни условия и операции, които трябва да изпълните.** Използването на електроинструменти за различни от предвидените от производителя приложения повишава опасността от възникване на трудови злополуки.
- Поддържане**
- ▶ **Допускайте ремонтът на електроинструментите Ви да се извършва само от квалифицирани специалисти и само с използването на оригинални резервни части.** По този начин се гарантира съхраняване на безопасността на електроинструмента.
- Указания за безопасна работа с прави шлифовачи машини**
- Общи указания за безопасна работа при шлифване, почистване с телени четки, полиране и формообразуване:**
- ▶ **Този електроинструмент може да бъде използван като шлифоваща машина, формообразоваща машина, полираща машина (GG5 8 CE) и за**

почистване с телени четки (GG5 8 CE). Спазвайте всички указания за безопасна работа и за работа с машината, запознайте се с фигурите и техническите данни, които сте получили с електроинструмента.

Ако не спазвате приведените по-долу указания, последствията могат да бъдат токов удар, пожар и/или тежки травми.

- ▶ **Не използвайте допълнителни приспособления, които не се препоръчват от производителя специално за този електроинструмент.** Фактът, че можете да закрепите към машината определено приспособление или работен инструмент, не гарантира безопасна работа с него.
- ▶ **Допустимата скорост на въртене на работния инструмент трябва да е най-малкото равна на изписаната на табелката на електроинструмента максимална скорост на въртене.** Работни инструменти, които се въртят с по-висока скорост от допустимата, могат да се счупят и парчета от тях да отхвърчат с висока скорост.
- ▶ **Външният диаметър и дебелината на работния инструмент трябва да съответстват посочените за Вашия електроинструмент.** Работни инструменти с неподходящи размери не могат да бъдат контролирани добре.
- ▶ **Шлифовашите дискове и цилиндри, както и другите ползвани приспособления трябва да пасват точно на вала или в цапгата на Вашия електроинструмент.** Работни инструменти, които не пасват точно на вала на електроинструмента, имат биене, вибрират силно и могат да предизвикат загуба на контрол над електроинструмента.
- ▶ **Шлифовачи дискове и цилиндри или други ползвани приспособления, монтирани на дорник, трябва да бъдат вкарани докрай в захващащата цапга, респ. в патронника.** «Поддаването», респ. разстоянието по оста на дорника от диска до цапгата трябва да е минимално. Ако дорникът не бъде захванат достатъчно здраво, респ. ако подаването му е твърде голямо, монтираният диск може да се развие и да отхвърчи с голяма скорост.
- ▶ **Не използвайте повредени работни инструменти. Винаги преди ползване проверявайте работните инструменти, напр. шлифовашите дискове за пукнатини, неравномерно или силно износване, телените четки за разхлабени или счупени телчета и др. п. Ако електроинструментът или работният инструмент паднат, ги проверявайте, дали са се повредили или използвайте други. След като сте проверили работния инструмент, по време на работа дръжте тялото си, както и намиращи се наблизо лица, извън равнината на въртене на работния инструмент и го оставете да работи в продължение на една минута на празен ход с максимални обороти.** Повредени работни инструменти се чупят най-често през този пробен период.
- ▶ **Работете с лични предпазни средства. В зависимост от приложението работете с цяла маска за лице, защита за очите или предпазни очила. Ако е необходимо, работете с дихателна маска, шумозаглушители (антифони), работни обувки или специализирана престилка, която Ви предпазва от малки откъртени при работата частички.** Очите Ви трябва да са защитени от летящите в зоната на работа частички. Противотраховата или дихателната маска филтрират възникващия при работа прах. Ако продължително време сте изложени на силен шум, това може да доведе до загуба на слух.
- ▶ **Внимавайте други лица да бъдат на безопасно разстояние от зоната на работа. Всеки, който се намира в зоната на работа, трябва да носи лични предпазни средства.** Откъртени парченца от обработвания детайл или работния инструмент могат в резултат на силното ускорение да отлетят надалече и да предизвикат наранявания също и извън зоната на работа.
- ▶ **Ако изпълнявате дейности, при които съществува опасност работният инструмент да попадне на скрит проводник под напрежение или да засегне захранващия кабел на електроинструмента, допирайте електроинструмента само до изолираните повърхности на ръкохватките.** При контакт с проводник под напрежение то може да се предаде по металните части на електроинструмента и да предизвика токов удар.
- ▶ **Дръжте винаги здраво електроинструмента, докато го включвате.** При ускоряването до работната скорост на въртене реакционният момент на електродвигателя може да предизвика завъртане.
- ▶ **Ако е възможно, използвайте винтови скоби, за да застопорите обработвания детайл. Никога не работете с електроинструмента, като държите малки детайли в едната ръка, а електроинструмента – в другата.** Като застопорявате обработваните детайли по подходящ начин разполагате с двете си ръце, за да контролирате електроинструмента по-сигурно. При разрязване на детайли с кръгло сечение, напр. детайли от дърво, дюбели, пръти или тръби съществува опасност те да се завъртят, вследствие на което работният инструмент да се заклини и да отскочи към тялото Ви.
- ▶ **Дръжте захранващия кабел на безопасно разстояние от въртящите се работни инструменти.** Ако изгубите контрол над електроинструмента, кабелът може да бъде прерязан или увлечен от работния инструмент и това да предизвика наранявания, напр. на ръката Ви.
- ▶ **Никога не оставяйте електроинструмента, преди работният инструмент да спре напълно въртенето си.** Въртящият се инструмент може да допре до предмет, в резултат на което да загубите контрол над електроинструмента.

140 | Български

- ▶ **След смяна на работния инструмент или след промяна на настройки винаги се уверявайте, че холендровата гайка на захващачата цаंगा, респ. патронникът или други застопоряващи елементи са захванати здраво.** Разхлабени застопоряващи елементи могат да предизвикат загуба на контрол над работния инструмент; незахванати въртящи се елементи отхвърчат с голяма скорост.
- ▶ **Докато пренасяте електроинструмента, не го оставяйте включен.** При неволен допир дрехите или косите Ви могат да бъдат увлечени от работния инструмент, в резултат на което работният инструмент може да се вреже в тялото Ви.
- ▶ **Редовно почиствайте вентилационните отвори на Вашия електроинструмент.** Турбината на електродвигателя засмуква прах в корпуса, а натрупването на метален прах увеличава опасността от токов удар.
- ▶ **Не използвайте електроинструмента в близост до леснозапалими материали.** Летящи искри могат да предизвикат възпламеняването на такива материали.
- ▶ **Не използвайте работни инструменти, които изискват прилагането на охлаждащи течности.** Използването на вода или други охлаждащи течности може да предизвика токов удар.

Откат и съвети за избягването му

- ▶ Откат е внезапната реакция на машината вследствие на заклиняване или блокиране на въртящия се работен инструмент, напр. абразивен диск, гумен подложен диск, телена четка и др. п. Заклиняването или блокирането води до рязкото спиране на въртенето на работния инструмент. Вследствие на това електроинструментът получава силно ускорение в посока, обратна на посоката на движение на инструмента в точката на блокиране, и става неуправляем. Ако напр. абразивен диск се заклини или блокира в обработаното изделие, ръбът на диска, който допира детайла, може да се огъне и в резултат дискът да се счупи или да възникне откат. В такъв случай дискът се ускорява към работещия с машината или в обратна посока, в зависимост от посоката на въртене на диска и мястото на заклиняване. В такива случаи абразивните дискове могат и да се счупят. Откат възниква в резултат на неправилно или погрешно използване на електроинструмента. Възникването му може да бъде предотвратено чрез спазването на подходящи предпазни мерки, както е описано по-долу.
- ▶ **Дръжте електроинструмента здраво и заемайте стойка на тялото и ръцете си, която Ви позволява да противодействате на евентуални реакционни моменти, възникващи при работа.** Чрез взимане на подходящи предпазни мерки работещият с електроинструмента може да овладее възникнал откат.
- ▶ **Работете особено предпазливо в зоните на ъгли, остри ръбове и др. п. Избягвайте отблъскването или заклиняването на работните инструменти в обработвания детайл.** При обработване на ъгли или остри ръбове или при рязко отблъскване на въртящия се

работен инструмент съществува повишена опасност от заклиняване. Това предизвиква загуба на контрол над машината или откат.

- ▶ **Не използвайте тънки режещи листове.** Такива работни инструменти предизвикват често откати или загуба на контрол над електроинструмента.
- ▶ **Водете работния инструмент винаги в посоката, в която режещият ръб излиза от разрязвания детайл (това е посоката, в която отхвърчат стружките/стърготините).** Воденето на електроинструмента в неправилната посока предизвиква отскачане на работния инструмент от разрязвания детайл, което може да предизвика загуба на контрол над електроинструмента.
- ▶ **При работа с дискове за рязане, фрезери от бързорезна стомана или твърдосплавни фрезери задължително застопорявайте здраво детайла.** Дори и при малко захващане в ръба на канала тези инструменти имат склонност да се заклинят и с това предизвикват силен откат. При заклиняване на диск за рязане обикновено той се чупи. При заклиняване на стоманени циркулярни дискове, фрезери от бързорезна стомана или твърдосплавни фрезери работният инструмент може да изскочи от канала и да предизвика загуба на контрол над електроинструмента.

Специални указания за безопасност при шлифване

- ▶ **Използвайте само дискове, които се препоръчват за работа с Вашия електроинструмент и само за дейностите, за които те са предназначени. Напр.: никога не шлифвайте със страничната повърхност на диск за рязане.** Дисковете за рязане са предназначени за отнемане на материал с ръба на диска. Странично натоварване може да ги разруши.
- ▶ **За конични и прави шлифоващи щифтове с резба използвайте само изрядни дорници с подходяща големина и дължина без надрез на рамото.** Използването на подходящи дорници намалява вероятността за счупване.
- ▶ **Избягвайте блокиране на режещия диск или силното му притискане. Не изпълнявайте твърде дълбоки срезове.** Претоварването на режещия диск увеличава опасността от заклиняването му или блокирането му, а с това и от възникването на откат или счупването му, докато се върти.
- ▶ **Не поставяйте ръцете си пред, респ. зад въртящия се режещ диск.** Когато врязвате режещия диск в детайла в посока навън от ръката си, при възникване на откат електроинструментът с все още въртящия се диск може да получи ускорение право срещу Вас.
- ▶ **Ако режещият диск се заклини или когато прекъсвате работа, изключвайте електроинструмента и го оставяйте едва след окончателното спиране на въртенето на диска. Никога не опитвайте да извадите въртящия се диск от междината на рязане, в противен случай може да възникне откат.** Определете и отстранете причината за заклиняването.

- ▶ **Не включвайте повторно електроинструмента, ако дискът се намира в разрязвания детайл. Преди внимателно да продължите рязането, изчакайте режещият диск да достигне пълната си скорост на въртене.** В противен случай дискът може да се заклини, да отскочи от обработвания детайл или да предизвика откат.
- ▶ **Подпирайте плочи или големи разрязвани детайли по подходящ начин, за да ограничите риска от възникване на откат в резултат на заклинен режещ диск.** По време на рязане големи детайли могат да се огънат под действие на силата на собственото си тегло. Детайлът трябва да е подпрян от двете страни, както в близост до линията на разрязване, така и в другия си край.
- ▶ **Бъдете особено предпазливи при прорязване на канали в стени или други зони, които могат да крият изненади.** Режещият диск може да предизвика откат на машината при допир до газо- или водопроводи, електропроводи или други обекти.

Специални указания за безопасна работа при полиране (GGS 8 CE)

- ▶ **Не оставяйте висящи нишки или предмети по платното платно, напр. връв за окачване. Ако платното има връв за окачване, предварително я връзвайте или отрязвайте.** Въртяща се незахваната връв може да увлече пръстите Ви или да се усуче около обработвания детайл.

Специални указания за безопасна работа при почистване с телени четки (GGS 8 CE)

- ▶ **Не забравяйте, че и при нормална работа от телената четка падат телчета. Не претоварвайте телената четка, като я притискате твърде силно.** Отхвърчащите от телената четка телчета могат лесно да проникнат през дрехите и/или кожата Ви.
- ▶ **Преди да започнете работа, оставете четките да се въртят на празен ход със скоростта, при която работят, най-малко в продължение на една минута. Внимавайте през този период пред или в равнината на въртене на четките да няма други лица.** По време на пробния период разхлабени телчета на четките могат да отхвърчат с висока скорост.
- ▶ **Насочвайте въртящата се телена четка в обратна на тялото Ви посока.** При работа с тези телени четки могат да отхвърчат с висока скорост и да проникнат през кожата Ви малки частички и телчета.

Допълнителни указания за безопасна работа Работете с предпазни очила.



- ▶ **Използвайте подходящи прибори, за да откриете евентуално скрити под повърхността тръбопроводи, или се обърнете към съответното местно снабдително дружество.** Влизането в съприкосновение с проводници под напрежение може да предизвика пожар и токов удар. Увреждането на

газопровод може да доведе до експлозия. Повреждането на водопровод има за последствие големи материални щети и може да предизвика токов удар.

- ▶ **Ако захранващото напрежение бъде прекъснато (напр. вследствие на прекъсване на тока или ако щепселът бъде изваден от контакта), деблокирайте пусковия прекъсвач и го поставете в позиция «изключено».** Така предотвратявате неконтролирано включване на електроинструмента.
- ▶ **Осигурявайте обработвания детайл.** Детайл, захванат с подходящи приспособления или скоби, е застопорен по-здраво и сигурно, отколкото, ако го държите с ръка.

Описание на продукта и възможностите му



Прочетете внимателно всички указания. Неспазването на приведените по-долу указания може да доведе до токов удар, пожар и/или тежки травми.

Моля, отворете разгъващата се корица с фигурите и, докато четете ръководството за експлоатация, я оставете отворена.

Предназначение на електроинструмента

Електроинструментът е предназначен за шлифоване и почистване на израстъци по метални предмети с шлифовачи инструменти от корунд, както и за работа с инструменти с шлифовачи ленти.

GGS 8 CE: В допълнение електроинструментът е предназначен и за почистване с телени четки и полиране на метали.

Изобразени елементи

Номерирането на елементите на електроинструмента се отнася до изображенията на страниците с фигурите.

- 1 Цанга
- 2 Застопоряваща гайка
- 3 Вал
- 4 Шийка на вала
- 5 Пусков прекъсвач
- 6 Потенциометър за предварителен избор на скоростта на въртене (GGS 8 CE/GGS 28 CE/GGS 28 LCE)
- 7 Ръкохватка (Изолирана повърхност за захващане)
- 8 Гаечен ключ за вала*
- 9 Гаечен ключ за затягащата гайка*

*Изобразените на фигурите и описаните допълнителни приспособления не са включени в стандартната комплектация на уреда. Изчерпателен списък на допълнителните приспособления можете да намерите съответно в каталога ни за допълнителни приспособления.

142 | Български

Технически данни

Права шлифоваща машина	GGG ... Professional					
	3 601 ...	8 CE	28 C	28 CE	28 LC	28 LCE
Каталожен номер	B22 1..	B20 0..	B20 1..	B21 0..	B21 1..	
Номинална консумирана мощност	W	750	600	650	650	650
Полезна мощност	W	420	350	380	380	380
Номинална скорост на въртене	min ⁻¹	8000	28000	28000	28000	28000
Диапазон на регулиране на скоростта на въртене	min ⁻¹	2500 -8000	-	10000 -28000	-	10000 -28000
макс. диаметър на отвора на цангата	mm	8	8	8	8	8
Размер на ключа за						
- затягащата гайка	mm	19	19	19	19	19
- вала на инструмента	mm	13	19	19	13	13
Ø на шийката на вала	mm	43	43	43	43	43
макс. диаметър на работния инструмент	mm	50	50	50	50	50
макс. диаметър на полиращия инструмент	mm	80	-	-	-	-
Модул за поддържане на постоянна скорост на въртене		●	●	●	●	●
Предварителен избор на скоростта на въртене		●	-	●	-	●
Маса съгласно ЕРТА-Procedure 01/2003	kg	1,7	1,4	1,4	1,6	1,6
Клас на защита		□/II	□/II	□/II	□/II	□/II
Данните се отнасят до номинално напрежение [U] 230 V. При различно напрежение, както и при специалните изпълнения за някои страни данните могат да се различават.						
Моля, обърнете внимание на каталожния номер на Вашия електроинструмент, написан на табелката му. Търговските наименования на някои електроинструменти могат да бъдат променени.						

Информация за излъчван шум и вибрации

Стойностите за шума са определени съгласно EN 60745.

GGG ... Professional		28 C	28 LC	8 CE
		28 CE	28 LCE	
Равнището A на излъчвания шум обикновено е				
Равнище на звуковото налягане	dB(A)	78	77	82
Мощност на звука	dB(A)	89	88	93
Неопределеност K =	dB	3	3	3
Работете с шумозаглушители!				
Пълната стойност на вибрациите a _h (векторната сума по трите направления) и неопределеността K са определени съгласно EN 60745:				
Повърхностно шлифване (грубо шлифване с абразивни тела с диаметър 25 mm):				
a _h	m/s ²	3	6	≤2,5
K	m/s ²	1,5	1,5	1,5
Пълната стойност на вибрациите a _h (векторната сума по трите направления) и неопределеността K са определени съгласно EN 60745:				
Повърхностно шлифване (грубо шлифване с абразивни тела с макс. диаметър 50 mm):				
a _h	m/s ²	8	14	≤2,5
K	m/s ²	1,5	1,5	1,5

Равнището на генерираните вибрации, посочено в това Ръководство за експлоатация, е определено съгласно процедурата, дефинирана в EN 60745, и може да бъде използвано за сравняване с други електроинструменти. То е подходящо също и за предварителна ориентировъчна преценка на натоварването от вибрации.

Посоченото ниво на генерираните вибрации е представително за най-често срещаните приложения на електроинструмента. Все пак, ако електроинструментът се използва за други дейности, с други работни инструменти или ако не бъде поддържан, както е предписано, равнището на генерираните вибрации може да се промени. Това би могло да увеличи значително сумарното натоварване от вибрации в процеса на работа.

За точната преценка на натоварването от вибрации трябва да бъдат взимани предвид и периодите, в които електроинструментът е изключен или работи, но не се ползва. Това би могло значително да намали сумарното натоварване от вибрации.

Предписвайте допълнителни мерки за предпазване на работещия с електроинструмента от въздействието на вибрациите, например: техническо обслужване на електроинструмента и работните инструменти, поддържане на ръцете топли, целесъобразна организация на работните стъпки.

Декларация за съответствие

С пълна отговорност ние декларираме, че описаният в «Технически данни» продукт съответства на следните стандарти или нормативни документи: EN 60745 съгласно изискванията на Директиви 2004/108/ЕО, 2006/42/ЕО.

Подробни технически описания при:
Robert Bosch GmbH, Postfach 10 01 56,
D-70745 Leinfelden-Echterdingen

Dr. Egbert Schneider
Senior Vice President
Engineering

Dr. Eckerhard Strötgen
Head of Product
Certification

Dr. Egbert Schneider *Dr. Eckerhard Strötgen*

Robert Bosch GmbH, Power Tools Division
D-70745 Leinfelden-Echterdingen
18.04.2011

Монтиране

- ▶ **Преди извършване на каквито и да е дейности по електроинструмента изключвайте щепсела от захранващата мрежа.**

Монтиране на инструменти за шлифование (вижте фиг. А)

- ▶ **Използвайте само изправни гаечни ключове с подходящи размери (вижте «Технически данни»).**
- Почистете вала **3** и всички детайли, които ще монтирате.
- Захванете вала на пневматичния инструмент **3** с гаечния ключ **8**, като използвате скосените повърхности. Развийте затягащата гайка **2** с гаечния ключ **9**, като захванете повърхностите и въртите обратно на часовниковата стрелка.
- Вкарайте опашката на шлифования инструмент до упор в цангата **1**.
- Задръжте вала **3** с гаечния ключ **8** и затегнете работния инструмент, като с гаечния ключ **9** захванете повърхностите и въртите по посока на часовниковата стрелка.

Абразивните инструменти трябва да се въртят без да бият. Не продължавайте да работите с дискове, чиято кръглост е нарушена, а ги заменяйте незабавно.

- ▶ **В никакъв случай не затягвайте цангата с гайката, когато в нея няма поставена опашка на инструмент.** В противен случай цангата може да се повреди.

Система за прахоулавяне

- ▶ Прахове, отделящи се при обработването на материали като съдържащи олово бои, някои видове дървесина, минерали и метали могат да бъдат опасни за здравето. Контактът до кожата или вдишването на такива прахове могат да предизвикат алергични реакции и/или заболявания на дихателните пътища на работещия с електроинструмента или намиращи се наблизо лица. Определени прахове, напр. отделящите се при обработване на бук и дъб, се считат за канцерогенни, особено в комбинация с химикали за третиране на дървесина (хромат, консерванти и др.). Допуска се обработването на съдържащи азбест материали само от съответно обучени квалифицирани лица.

- Осигурявайте добро проветряване на работното място.
- Препоръчва се използването на дихателна маска с филтър от клас P2.

Спазвайте валидните във Вашата страна законови разпоредби, валидни при обработване на съответните материали.

- ▶ **Избягвайте натрупване на прах на работното място.** Прахът може лесно да се самовъзпламени.

Работа с електроинструмента

Пускане в експлоатация

- ▶ **Внимавайте за напрежението на захранващата мрежа! Напрежението на захранващата мрежа трябва да съответства на данните, посочени на табелката на електроинструмента. Уреди, обозначени с 230 V, могат да бъдат захранвани и с напрежение 220 V.**

Включване и изключване

За **включване** на електроинструмента преместете пусковия прекъсвач **5** напред.

За **застопоряване** на пусковия прекъсвач **5** натиснете пусковия прекъсвач **5** в предния му край, докато усетите прещракване.

За **изключване** на електроинструмента отпуснете пусковия прекъсвач **5** респ. ако е застопорен, кратковременно натиснете и отпуснете пусковия прекъсвач **5**.

Изключване при обратен откат

При внезапно понижаване на скоростта на въртене, напр. при блокиране на диска в среза, подаването на ток към електродвигателя се прекъсва от електронното управление.

За **повторно включване** поставете пусковия прекъсвач **5** в позиция «изключено» и включете електроинструмента отново.

Електронен модул за постоянна скорост на въртене

Електронен модул поддържа скоростта на въртене на празен ход и под натоварване практически постоянна, с което осигурява постоянно добра производителност.

144 | Srpski

Предварителен избор на скоростта на въртене (GGS 8 CE/GGS 28 CE/GGS 28 LCE)

С потенциометъра за предварително установяване на скоростта на въртене **6** можете да изменяте скоростта на въртене съобразно конкретната дейност също и по време на работа.

Необходимата скорост на въртене зависи от вида на обработвания материал и диаметъра на използвания работен инструмент. Не превишавайте максимално допустимата скорост на въртене на работния инструмент.

Позиция на потенциометъра	Скорост на въртене на празен ход (min^{-1})	
	GGS 28 CE GGS 28 LCE	GGS 8 CE
1	10 000	2500
2	12 700	3600
3	16 700	4600
4	19 700	5 700
5	23 500	6 800
6	28 000	8 000

Указания за работа

Премествайте абразивния инструмент с лек натиск напред и назад, за да постигнете оптимално качество на повърхността. Твърде силното притискане намалява производителността на машината и води до по-бързото износване на абразивния инструмент.

Поддържане и сервиз**Поддържане и почистване**

- ▶ **Преди извършване на каквито и да е дейности по електроинструмента изключвайте щепсела от захранващата мрежа.**
- ▶ **За да работите качествено и безопасно, поддържайте електроинструмента и вентилационните отвори чисти.**
- ▶ **При екстремно тежки работни условия се старайте винаги да използвате аспирационна система. Продухвайте вентилационните отвори често и включвайте уреда през дефектнотоков предпазен прекъсвач (FI-). При обработване на метали по вътрешността на електроинструмента може да се отложи токопроводещ прах. Това може да наруши защитната изолация на електроинструмента.**

Ако въпреки прецизното производство и внимателно изпитване възникне повреда, електроинструментът трябва да се занесе за ремонт в оторизиран сервиз за електроинструменти на Бош.

Когато се обръщате с Въпроси към представителите, моля, непременно посочвайте 10-цифрения каталожен номер, означен на табелката на електроинструмента.

Сервиз и консултации

Сервизът ще отговори на въпросите Ви относно ремонти и поддръжка на закупения от Вас продукт, както и относно резервни части. Монтажни чертежи и информация за резервни части можете да намерите също и на

www.bosch-pt.com

Екипът от консултанти на Бош ще Ви помогне с удоволствие при въпроси относно закупуване, приложение и възможности за настройване на различни продукти от производствената гама на Бош и допълнителни приспособления за тях.

Роберт Бош ЕООД – България

Бош Сервиз Център
Гаранционни и извънгаранционни ремонти
ул. Сребърна № 3–9
1907 София
Тел.: +359 (02) 962 5302
Тел.: +359 (02) 962 5427
Тел.: +359 (02) 962 5295
Факс: +359 (02) 62 46 49
www.bosch.bg

Бракуване

С оглед опазване на околната среда електроинструментът, допълнителните приспособления и опаковката трябва да бъдат подложени на подходяща преработка за повторното използване на съдържащите се в тях суровини.

Не изхвърляйте електроинструменти при битовите отпадъци!

Само за страни от ЕС:

Съгласно Европейска директива 2002/96/ЕО относно излязла от употреба електрическа и електронна апаратура и утвърждаването ѝ като национален закон електрическите и електронни устройства, които не могат да се използват повече,

трябва да се събират отделно и да бъдат подлагани на подходяща преработка за оползотворяване на съдържащите се в тях суровини.

Правата за изменения запазени.

Srpski**Uputstva o sigurnosti****Opšta upozorenja za električne alate**

⚠ UPOZORENJE Čitajte sva upozorenja i uputstva. Propusti kod pridržavanja upozorenja i uputstava mogu imati za posledicu električni udar, požar i/ili teške povrede.

Čuvajte sva upozorenja i uputstva za budućnost.

Pojam upotrebljen u upozorenjima „električni alat“ odnosi se na električne alate sa radom na mreži (sa mrežnim kablom) i na električne alate sa radom na akumulator (bez mrežnog kabla).

Sigurnost na radnom mestu

- ▶ **Držite Vaše radno područje čisto i dobro osvetljeno.** Nered ili neosvetljena radna područja mogu voditi nesrećama.
- ▶ **Ne radite sa električnim alatom u okolini ugroženoj eksplozijom, u kojoj se nalaze zapaljive tečnosti, gasovi ili prašine.** Električni alati prave varnice koje mogu zapaliti prašinu ili isparenja.
- ▶ **Držite podalje decu i druge osobe za vreme korišćenja električnog alata.** Prilikom rada možete izgubiti kontrolu nad aparatom.

Električna sigurnost

- ▶ **Priključni utikač električnog alata mora odgovarati utičnici. Utikač nesme nikako da se menja. Ne upotrebljavajte adaptere utikača zajedno sa električnim alatima zaštićenim uzemljenjem.** Ne promenjeni utikači i odgovarajuće utičnice smanjuju rizik električnog udara.
- ▶ **Izbegavajte kontakt telom sa uzemljenim površinama kao cevi, grejanja, šporet i rashladni ormani.** Postoji povećani rizik od električnog udara ako je Vaše telo uzemljeno.
- ▶ **Držite aparat što dalje od kiše ili vlage.** Prodor vode u električni alat povećava rizik od električnog udara.
- ▶ **Ne nosite električni alat za kabl, ne vešajte ga ili ne izvlačite ga iz utičnice. Držite kabl dalje od vreline, ulja, oštih ivica ili delova aparata koji se pokreću.** Oštećeni ili uvrnuti kablovi povećavaju rizik električnog udara.
- ▶ **Ako sa električnim alatom radite u prirodi, upotrebljavajte samo produžne kablove koji su pogodni za spoljnu upotrebu.** Upotreba produžnog kabla uzemljenog za spoljnu upotrebu smanjuje rizik od električnog udara.
- ▶ **Ako rad električnog alata ne može da se izbegne u vlažnoj okolini, koristite prekidača strujne zaštite pri kvaru.** Upotreba prekidača strujne zaštite pri kvaru smanjuje rizik od električnog udara.

Sigurnost osoblja

- ▶ **Budite pažljivi, pazite na to, šta radite i idite razumno na posao sa Vašim električnim alatom. Ne koristite električni alat ako ste umorni ili pod uticajem droge, alkohola ili lekova.** Momenat nepažnje kod upotrebe električnog alata može voditi ozbiljnim povredama.
- ▶ **Nosite ličnu zaštitnu opremu i uvek zaštitne naočare.** Nošenje lične zaštitne opreme, kao maske za prašinu, sigurnosne cipele koje ne kliču, zaštitni šlem ili zaštitu za sluh, zavisno od vrste i upotrebe električnog alata, smanjuju rizik od povreda.
- ▶ **Izbegavajte nenamerno puštanje u rad. Uverite se da je električni alat isključen, pre nego što ga priključite na struju i/ili na akumulator, uzmete ga ili nosite.** Ako prilikom nošenja električnog alata držite prst na prekidaču ili aparat uključen priključujete na struju, može ovo voditi nesrećama.
- ▶ **Uklonite alate za podešavanje ili ključeve za zavrtnje, pre nego što uključite električni alat.** Neki alat ili ključ koji se nalazi u rotirajućem delu aparata, može voditi nesrećama.

- ▶ **Izbegavajte nenormalno držanje tela. Pobrnite se uvek da stabilno stojite i održavajte u svako doba ravnotežu.** Na taj način možete bolje kontrolisati električni alat u neočekivanim situacijama.
- ▶ **Nosite pogodnu odeću. Ne nosite široku odeću ili nakit. Držite kosu, odeću i rukavice dalje od pokretnih delova.** Opušteno odelo, dugu kosu ili nakit mogu zahvatiti rotirajući delovi.
- ▶ **Ako mogu da se montiraju uredjaji za usisavanje i skupljanje prašine, uverite se da li su priključeni i upotrebljeni kako treba.** Upotreba usisavanja prašine može smanjiti opasnosti od prašine.

Brizljiva upotreba i ophodjenje sa električnim alatima

- ▶ **Ne preopterećujte aparat. Upotrebljavajte za Vaš posao električni alat odredjen za to.** Sa odgovarajućim električnim alatom radite bolje i sigurnije u navedenom području rada.
- ▶ **Ne koristite nikakav električni alat čiji je prekidač u kvaru.** Električni alat koji se ne može više uključiti ili isključiti, je opasan i mora se popraviti.
- ▶ **Izvcite utikač iz utičnice i/ili uklonite akumulator pre nego što preduzmete podešavanja na aparatu, promenu delova pribora ili ostavite aparat.** Ova mera opreza sprečava nenameran start električnog alata.
- ▶ **Čuvajte nekorišćene električne alate izvan dometa dece. Ne dozvoljavajte korišćenje aparata osobama koje ne poznaju aparat ili nisu pročitale ova uputstva.** Električni alati su opasni, kada ih koriste neiskusne osobe.
- ▶ **Održavajte brizljivo električni alat. Kontrolišite da li pokretni delovi aparata besprekorno funkcionišu i ne „lepe“, da li su delovi polomljeni ili su tako oštećeni da je oštećena funkcija električnog alata. Popravite ove oštećene delove pre upotrebe.** Mnoge nesreće imaju svoje uzroke u loše održanim električnim alatima.
- ▶ **Održavajte alate za sečenja oštre i čiste.** Brizljivo održavani alati za sečenja sa oštirim ivicama manje „slepljuju“ i lakše se vode.
- ▶ **Upotrebljavajte električni alat, pribor, alate koji se umeću itd. prema ovim uputstvima. Obratite pažnju pritom na uslove rada i posao koji morate obaviti.** Upotreba električnih alata za druge namene koje nisu predviđene, može voditi opasnim situacijama.

Servisi

- ▶ **Neka Vam Vaš električni alat popravlja samo kvalifikovano osoblje i samo sa originalnim rezervnim delovima.** Tako se obezbeđuje, da ostane sačuvana sigurnost aparata.

Sigurnosna uputstva za ravne brusilice

Zajednička sigurnosna uputstva za brušenje, radove sa žičanom četkom, poliranje i modeliranje:

- ▶ **Ovaj električni alat se može upotrebljavati kao brusilica, mašina za modeliranje, polirka (GGS 8 CE) i žičana četka (GGS 8 CE). Obratite pažnju na sva sigurnosna uputstva, naloge, prikaze i podatke, koje dobijate sa električnim alatom.** Ako ne obraćate pažnju na sledeća uputstva, može doći do električnog udara, požara i/ili teških povreda.

146 | Srpski

- ▶ **Ne koristite pribor, koji proizvođač nije specijalno predvideo i preporučio za ovaj električni alat.** Samo zato što pribor možete da pričvrstite na Vaš električni alat, ne garantuje sigurnu upotrebu.
 - ▶ **Dozvoljeni broj obrtaja upotrebljenog alata mora najmanje biti tako visok kao i najveći broj obrtaja naznačen na električnom alatu.** Pribor koji se okreće brže nego što je dozvoljeno, može se slomiti ili razleteti okolo.
 - ▶ **Spoljni presek i debljina upotrebljenog alata moraju odgovarati gabaritima Vašeg električnog alata.** Loše odmereni upotrebljeni alati nemogu se dovoljno kontrolisati.
 - ▶ **Brusne ploče, brusni cilindri ili drugi pribor moraju tačno odgovarati brusnom vretenu ili zateznim kleštama Vašeg električnog alata.** Upotrebljeni alati koji ne odgovaraju tačno brusnom vretenu električnog alata okreću se neravnomerno, vibriraju veoma jako i mogu uticati na gubitak kontrole.
 - ▶ **Ploče, brusni cilindri, brusni alati ili drugi pribor montirani na trn moraju da se u potpunosti ubace u zatezna klešta ili u steznu glavu. „Kрак“ odn. rastojanje trna od ploče do zateznih klešta mora biti minimalno.** Ako se trn ne zategne dovoljno i/ili je kraj ploče suviše dugačak, može se montirana ploča odvrnuti i izbaciti sa velikom brzinom.
 - ▶ **Ne koristite oštećene upotrebljene alate. Kontrolišite pre svake upotrebe alate kao što su brusne ploče da li su naprsli i odvajaju se, brusne cilindre da li su naprsli, habanje ili jaku istrošenost. Čelične četke prekontrolišite da li ima slobodnih ili polomljenih žica. Ako električni alat ili umetnuti alat padne dole, prekontrolišite, da li je oštećen, ili upotrebite neoštećeni umetnuti alat. Kada umetnuti alat kontrolišete i kada ste ga ubacili, držite se kao i osobe koje se nalaze u blizini izvan ravnih umetnutog alata koji rotira i pustite električni alat jedan minut da radi sa najvećim obrtajima.** Oštećeni umetnuti alati se uglavnom lome za vreme ovoga testa.
 - ▶ **Nosite ličnu zaštitnu opremu. Upotrebljavajte zavisno od namene potpunu zaštitu za lice, zaštitu za oči ili zaštitne naočare. Ako odgovara, nosite masku za prašinu, zaštitu za sluh, zaštitne rukavice ili specijalnu kecelju, koja male čestice od brušenja i materijal drže na odstojanju od Vas.** Oči treba da budu zaštićene od stranih tela koja bi letela okolo, koja nastaju pri različitim radovima. Maska za prašinu ili disanje mora filtrirati prašinu koja nastaje prilikom rada. Ako ste izloženi dugo glasnoj buci, možete izgubiti i sluh.
 - ▶ **Pazite kod drugih osoba na sigurno rastojanje do vašeg područja rada. Svako ko udje u područje rada, mora nositi ličnu zaštitnu opremu.** Odlomljeni komadi radnog komada ili polomljenog upotrebljenog alata mogu odleteti i prouzrokovati povrede i izvan direktnog radnog područja.
 - ▶ **Držite uredjaj samo za izolovane drške, kada izvodite radove kod kojih umetnuti alata može sresti skrivene vodove struje ili sopstveni mrežni kabl.** Kontakt sa vodom koji provodi napon može staviti pod napon i metalne delove uredjaja i uticati na električni udar.
 - ▶ **Držite uvek čvrsto električni alat kada startujete.** Pri povećavanju na punu brzinu može reakcioni moment motora uticati na to, da se električni alat uvrne.
 - ▶ **Ako je moguće upotrebljavajte zatezna klešta da bi učvrstili radni komad. Ne držite nikada mali radni komad u jednoj ruci a alat u drugoj dok ga koristite.** Stezanjem malih radnih komada imate ruke radi bolje kontrole električnog alata. Pri razdvajanju okruglih radnih komada, kao što su drveni tiplovi, materijal u vidu šipki ili cevi, skloni su valjanju, usled čega umetak alata može „slepljivati“ i može se odbaciti na Vas.
 - ▶ **Držite mrežni kabl dalje od upotrebljenih električnih alata koji se okreću.** Ako izgubite kontrolu nad električnim alatom, može se mrežni kabl prekinuti ili biti zahvaćen i Vaša ruka ili Vaša šaka dospeti u upotrebljeni alat koji se okreće.
 - ▶ **Ne ostavljajte nikada električni alat pre nego što se je upotrebljeni alat potpuno umirio.** Upotrebljeni alat koji se okreće može dospeti u kontakt sa površinom za odlaganje, kada možete izgubiti kontrolu nad električnim alatom.
 - ▶ **Posle promene umetka alata ili podešavanja na uredjaju, uverite se da li su navrtke zateznih klešta, stezna glava ili drugi elementi za pričvršćivanje čvrsto stegnuti.** Opušteni elementi za pričvršćivanje se mogu neočekivano pomeriti i uticati na gubitak kontrole, dok nepričvršćene komponente koje se okreću mogu snažno izleteti napolje.
 - ▶ **Ne dopustite da električni alat radi, dok ga nosite.** Vaše odelo može biti zahvaćeno slučajnim kontaktom sa upotrebljenim alatom koji se okreće i upotrebljeni alat može povrediti Vaše telo.
 - ▶ **Čistite redovno proreze za vazduh Vašeg električnog alata.** Motorna duvaljka vuče prašinu u kućište i dosta sakupljene metalne prašine može prouzrokovati električnu opasnost.
 - ▶ **Ne upotrebljavajte električni alat u blizini zapaljivih materijala.** Varnice mogu zapaliti ove materijale.
 - ▶ **Ne upotrebljavajte nikakve alate koji traže tačno rashladno sredstvo.** Upotreba vode ili drugih tečnih rashladnih sredstava može uticati na električni udar.
- Povratan udarac i odgovarajuće uputstva sa upozorenjima**
- ▶ Povratni udarac je iznenadna reakcija usled upotrebljenog alata koji se okreće i zapinje ili blokira, kao što su brusne ploče, brusni diskovi, čelične četke itd. Kačenje ili blokiranje utiču na iznenadno zaustavljanje upotrebljenog alata koji se okreće. Tako se ubrzava nekontrolisani električni alat nasuprot pravca okrećanja upotrebljenog alata na strani blokiranja. Ako na primer zapinje ili blokira neka brusna ploča u radnom komadu, može se ivica brusne ploče koja ulazi u radni komad, zaplesti i tako polomiti brusnu ploču ili prouzrokovati povratni udar. Brusna ploča se pokreće tada na radnu osobu ili od nje, zavisno od pravca okretanja ploče na strani blokiranja. Pritom se mogu slomiti i brusne ploče.

Povratan udarac je posledica pogrešne ili manjkave upotrebe električnog alata. On se može sprečiti pogodnim merama opreza, kao što je kasnije opisano.

- ▶ **Držite električni alat dobro čvrsto i dovedite Vaše telo i Vaše ruke u poziciju, u kojoj možete primiti sile povratnog udarca.** Radnik može ovladati silama povratnog udarca pogodnim merama opreza.
- ▶ **Radite posebno oprezno u području čoškova, oštrih ivica itd. Sprečite da se upotrebljeni alat odbije od radnog komada i splepljuje.** Upotrebljeni alat koji se okreće sklon je u čoškovima, kod oštrih ivica i ako se odbije, tome da se zaglavi. Ovo prouzrokuje gubitak kontrole ili povratan udarac.
- ▶ **Ne upotrebljavajte tanak list testere.** Takvi umetnuti alati često prouzrokuju povratan udarac ili gubitak kontrole nad električnim alatom.
- ▶ **Uvodite upotrebljeni alat uvek u istom pravcu u materijal u kojem ivica koja se seče napuša materijal (odgovara istom pravcu u kojem se izbacuje piljevina).** Vodjenje električnog alata u pogrešnom pravcu utiče na ispadanje upotrebljenog alata iz radnog komada, usled čega se električni alat vuče u ovom pravcu sa pomeranjem napred.
- ▶ **Uvek čvrsto stegnite radni komad kod upotrebe ploča za razdvajanje, alata za glodanje sa velikom brzinom ili alata od tvrdog metala za glodanje.** Već pri malom iskošenju u žlebu zapinju ovi upotrebljeni alati i mogu prouzrokovati povratan udarac. Pri zapinjanju ploče za razdvajanje obično ona puca. Kod zapinjanja čeličnih listova tester, alata za glodanje sa velikom brzinom ili alata za glodanje od tvrdog metala može trn alata da iskoči iz žleba i da utiče na gubitak kontrole nad električnim alatom.

Posebna sigurnosna uputstva za brušenje

- ▶ **Koristite samo tipove brusnih ploča koji su preporučeni za Vaš električni alat i samo za preporučene mogućnosti upotrebe. Na primer: ne brusite nikada sa čeonom površinom neke ploče za presecanje.** Ploče za presecanje su namenjene za skidanje materijala sa ivicom ploče, Bočno delovanje na ovo brusno telo može ga prelomiti.
- ▶ **Koristite za konusna i prava brusna tela sa navojem samo neoštećene trnove pravih veličina i dužina, bez rezanja pozadi na naslonu.** Odgovarajući trnovi smanjuju mogućnost lomova.
- ▶ **Izbegavajte blokiranje ploče za presecanje ili prevelik pritisak. Ne izvodite prekomerno duboke preseke.** Preopterećenje ploče za presecanje povećava njeno opterećenje i podložnost za iskretanje ili blokiranje a time i mogućnost povratnog udarca ili loma brusnog alata.
- ▶ **Ne pozicionirajte Vašu ruku u pravcu rotacije odn. iza ploče za presecanje koja rotira.** Ako ploču za presecanje u radnom komadu uklanjate Vašom rukom, može u slučaju povratnog udarca električni alat da bude odbačen sa rotirajućom pločom na Vas.
- ▶ **Ako ploča za presecanje zaglavljuje ili prekidate rad, isključite električni alat i držite ga mirno, dok se ploča ne umiri. Ne pokušavajte nikada da ploču za presecanje**

koja se još okreće izvadite iz reza, jer može uslediti povratni udarac. Pronadjite i uklonite uzrok zaglavlivanja.

- ▶ **Ne uključujte električni alat ponovo, dokle god se nalazi u radnom komadu. Pustite da ploča za presecanje prvo dostigne svoje pune obrtaje, pre nego što oprezno nastavite sečenje.** U drugom slučaju može ploča zakačiti, iskočiti iz radnog komada ili prouzrokovati povratni udarac.
- ▶ **Učvrstite ploče ili velike radne komade, da bi smanjili rizik povratnog udarca usled zaglavljenе ploče za presecanje.** Veliki radni komadi se mogu savijati usled svoje velike težine. Radni komad se mora učvrstiti na obe strane, i to kako u blizini presecanja tako i na ivici.
- ▶ **Budite posebno oprezni kod „sečenja džepova“ u postojeće zidove ili druga nevidljiva područja.** Ubačena ploča za presecanje može kod presecanja gasovoda ili vodovoda, električnih vodova ili drugih objekata prouzrokovati povratni udar.

Posebna uputstva za poliranje (GGG 8 CE)

- ▶ **Ne dopustite otpuštene delove na haubi za poliranje, posebno stezače. Dobro nameštite ili skratite stezače.** Otpušteni i stezač koji se zajedno okreće može zahvatiti Vaše prste ili se uvrnuti u radnom komadu.

Posebna uputstva sa upozorenjem za rad sa žičanim četkama (GGG 8 CE)

- ▶ **Obratite pažnju da žičana četka i za vreme uobičajene upotrebe gubi komade žice. Ne preopterećujte žice suviše velikim pritiskom.** Komadi žice koji se razleću mogu vrlo lako prodrati kroz tanko odelo i/ili kožu.
- ▶ **Pustite četke pre upotrebe da rade najmanje jedan minut sa radnom brzinom. Pazite na to, da u to vreme ni jedna druga osoba ne stoji ispred ili u istoj liniji sa četkom.** Za vreme stavljanja u pogon mogu se slobodni žičani komadi razleteti.
- ▶ **Postavite rotirajuću žičanu četku dalje od sebe.** Kod rada sa ovim četkama mogu se male čestice i sićušni komadi žice razleteti velikom brzinom i prodrati kroz kožu.

Dotadna uputstva sa upozorenjem

Nosite zaštitne naočare.



- ▶ **Upotrebljavajte pogodne aparate za potragu, da bi našli skrivene vodove snabdevanja, ili pozovite mesno društvo za snabdevanje.** Kontakt sa električnim vodovima može voditi požaru i električnom udaru. Oštećenja gasovoda mogu voditi eksploziji. Prodiranje u vod sa vodom prouzrokuje oštećenja predmeta ili može prouzrokovati električni udar.
- ▶ **Deblokirajte prekidač za uključivanje/ isključivanje i dovedite ga u Aus-poziciju, ako se prekine snabdevanje strujom, odnosno usled nestanka struje ili izvlačenjem mrežnog utikača.** Na taj način se sprečava nekontrolisano ponovno kretanje.

148 | Srpski

- **Obezbedite radni komad.** Radni komad kojeg čvrsto držite zatezni uređaji ili stega sigurnije se drži nego sa Vašom rukom.

Opis proizvoda i rada



Čitajte sva upozorenja i uputstva. Propusti kod pridržavanja upozorenja i uputstava mogu imati za posledicu električni udar, požar i/ili teške povrede.

Molimo da otvorite preklopljenu stranicu sa prikazom aparata i ostavite ovu stranicu otvorenu, dok čitate uputstvo za rad.

Upotreba prema svrsi

Električni alat je zamišljen za brušenje i obradu metala sa brusnim alatom od korunda kao i za rad sa brusnim trakama.

GGs 8 CE: Električni alat je dodatno zamišljen za četkanje i poliranje metala.

Komponente sa slike

Označavanje brojevima komponenti sa slika odnosi se na prikaz električnog alata na grafičkoj strani.

- 1 Klešta
- 2 Zatezna navrtka
- 3 Brusno vreteno
- 4 Grla vretena
- 5 Prekidač za uključivanje-isključivanje
- 6 Točkici za podešavanje broja obrtaja (GGs 8 CE/GGs 28 CE/GGs 28 LCE)
- 7 Drška (izolovana površina za prihvatanje)
- 8 Viljuškasti ključ na brusnom vretenu*
- 9 Viljuškasti ključ na steznoj navrtki*

*Prikazani ili opisani pribor ne spada u standardno pakovanje. Kompletni pribor možete da nadete u našem programu pribora.

Tehnički podaci

Ravna brusilica	GGs ... Professional	8 CE	28 C	28 CE	28 LC	28 LCE
Broj predmeta	3 601 ...	B22 1..	B20 0..	B20 1..	B21 0..	B21 1..
Nominalna primljena snaga	W	750	600	650	650	650
Predana snaga	W	420	350	380	380	380
Nominalni broj obrtaja	min ⁻¹	8000	28000	28000	28000	28000
Područje podešavanja broja obrtaja	min ⁻¹	2500 -8000	-	10000 -28000	-	10000 -28000
maks. presek klešta	mm	8	8	8	8	8
Površina za ključ na						
- Zatezna navrtka	mm	19	19	19	19	19
- Brusno vreteno	mm	13	19	19	13	13
Vrat vretena-Ø	mm	43	43	43	43	43
maks. presek brusnog alata	mm	50	50	50	50	50
maks. presek alata za poliranje	mm	80	-	-	-	-
Stalna elektronika		●	●	●	●	●
Biranje broja obrtaja		●	-	●	-	●
Težina prema EPTA-Procedure 01/2003	kg	1,7	1,4	1,4	1,6	1,6
Klasa zaštite		□/II	□/II	□/II	□/II	□/II

Podaci važe za nominalne napone [U] od 230 V. Kod napona koji odstupaju i izvođenja specifičnih za zemlje mogu ovi podaci varirati.
Molimo da obratite pažnju na broj predmeta na tipskoj tablici Vašeg električnog alata. Trgovačke oznake pojedinih električnih alata mogu varirati.

Informacije o šumovima/vibracijama

Izmerene vrednosti buke utvrđene su u skladu sa EN 60745.

GGs ... Professional		28 C 28 CE	28 LC 28 LCE	8 CE
A-vrednovan nivo šumova uređaja iznosi tipično				
Nivo zbučnog pritiska	dB(A)	78	77	82
Nivo snage zvuka	dB(A)	89	88	93
Nesigurnost K =	dB	3	3	3

Nosite zaštitu za sluh!

Srpski | 149

GGS ... Professional		28 C 28 CE	28 LC 28 LCE	8 CE
Ukupne vrednosti vibracija a_h (zbir vektora tri pravca) i nesigurnost K su dobijeni prema EN 60745: Površinsko brušenje (gruba obrada sa presekom brusnog tela 25 mm):				
a_h	m/s ²	3	6	≤2,5
K	m/s ²	1,5	1,5	1,5
Ukupne vrednosti vibracija a_h (zbir vektora tri pravca) i nesigurnost K su dobijeni prema EN 60745: Površinsko brušenje (gruba obrada sa presekom brusnog tela maks. 50 mm):				
a_h	m/s ²	8	14	≤2,5
K	m/s ²	1,5	1,5	1,5

Nivo vibracija naveden u ovim uputstvima je izmeren prema mernom postupku koji je standardizovan u EN 60745 i može da se koristi za poredjenje električnih alata jedan sa drugim. Pogodan je i za privremenu procenu opterećenja vibracijama. Navedeni nivo vibracija predstavlja prvenstveno primenu električnog alata. Ako se svakako električni alat upotrebljava za druge namene sa drugim upotrebljenim alatima ili nedovoljno održavanja, može doći do odstupanja nivoa vibracija. Ovo može u značajnoj meri povećati opterećenje vibracijama preko celog radnog vremena. Za tačnu procenu opterećenja vibracijama trebalo bi uzeti u obzir i vreme, u kojem je uređaj uključen ili radi, međutim nije stvarno u upotrebi. Ovo može značajno redukovati opterećenje vibracijama preko celog radnog vremena. Utvrdite dodatne mere sigurnosti radi zaštite radnika pre delovanja vibracija kao na primer: Održavanje električnog alata i upotrebljeni alati, održavanje toplih ruku, organizacija odvijanja posla.

Izjava o usaglašenosti

Izjavljujemo na vlastitu odgovornost da je dole „Tehnički podaci“ opisani proizvod usaglašen sa sledećim standardima ili normativnim aktima: EN 60745 prema odredbama smernica 2004/108/EG, 2006/42/EG.

Tehnička dokumentacija kod:
Robert Bosch GmbH, Postfach 10 01 56,
D-70745 Leinfelden-Echterdingen

Dr. Egbert Schneider Dr. Eckerhard Strötgen
Senior Vice President Head of Product
Engineering Certification

Dr. Egbert Schneider *Dr. Eckerhard Strötgen*

Robert Bosch GmbH, Power Tools Division
D-70745 Leinfelden-Echterdingen
18.04.2011

Montaža

- ▶ Izvucite pre svih radova na električnom alatu mrežni utikač iz utičnice.

Montaža brusnih alata (pogledajte sliku A)

- ▶ Upotrebljavajte samo neoštećene viljuškaste ključeve koji dobro odgovaraju (pogledajte „Tehnički podaci“).

- Čistite brusno vreteno **3** i sve delove koji se montiraju.
- Držite čvrsto brusno vreteno **3** sa viljuškastim ključem **8** na površini za ključ .
Odvrnite zateznu navrtku **2** sa viljuškastim ključem **9** na površini za ključ okretanjem suprotno od kazaljke na satu.
- Utaknite rukavac za zatezanje brusnog alata do graničnika u zatezna klešta **1**.
- Držite čvrsto brusno vreteno **3** sa viljuškastim ključem **8** i zategnite upotrebljeni alat sa viljuškastim ključem **9** na površini za ključ okretanjem u pravcu kazaljke na satu.

Brusna tela moraju raditi beprekorno okruglo. Ne koristite dalje brusna tela koja nisu okrugla, već menjate ova brusna tela.

- ▶ **Nikako ne stežite čvrsto zatezna klešta sa zateznom navrtkom, dokle god nije montiran brusni alat.** Zatezna klešta mogu inače da se oštete.

Usisavanje prašine/piljevine

- ▶ Prašine od materijala kao što je premaz koji sadrži olovo, neke vrste drveta, minerali i metal mogu biti štetni po zdravlje. Dodir ili udisanje prašine mogu izazvati alergijske reakcije i/ili oboljenja disajnih puteva radnika ili osoba koje se nalaze u blizini.
Neke prašine kao od hrasta i bukve važe kao izazivači raka, posebno u vezi sa dodatnim materijama za obradu drveta (hromati, zaštitna sredstva za drvo). Materijal koji sadrži azbest smeju raditi samo stručnjaci.
- Pobrinite se za dobro provetranje radnog mesta.
- Preporučuje se, da se nosi zaštitna maska za disanje sa klasom filtera P2.

Obratite pažnju na propise za materijale koje treba obradivati u Vašoj zemlji.

- ▶ **Izbegavajte sakupljanje prašine na radnom mestu.** Prašine se mogu lako zapaliti.

Rad

Puštanje u rad

- ▶ **Obratite pažnju na napon mreže! Napon strujnog izvora mora biti usaglašen sa podacima tipске tablice električnog alata. Električni alati označeni sa 230 V mogu da rade i sa 220 V.**

Uključivanje-isključivanje

Gurnite za puštanje u rad električnog alata prekidač za uključivanje-isključivanje **5** napred.

150 | Slovensko

Za **utvrđivanje** prekidača za uključivanje-isključivanje **5** pritisnite prekidač za uključivnje-isključivanje **5** napred na dole, sve dok ne uskoči u otvor.

Da bi električni alat **isključili** pustite prekidač za uključivanje-isključivanje **5** odnosno ako je blokiran, pritisnite prekidač za uključivanje-isključivanje **5** na kratko pozadi na dole i potom ga pustite.

Povratno isključivanje

Pri iznenadnom padu broja obrtaja, na primer kod presecanja, prekida se elektronski dovod struje u motor.

Za **ponovno kretanje u rad** dovedite prekidač za uključivanje-isključivanje **5** u isključenu poziciju i ponovo uključite električni alat.

Konstantna elektronika

Konstantn elektronnika drži broj obrtaja u praznom hodu i opterećenju skoro konstantne i obezbeđuje ravnomeran učinak u radu.

Biranje broja obrtaja (GGS 8 CE/GGS 28 CE/GGS 28 LCE)

Sa točkicom za podešavanje broja obrtaja **6** možete unapred izabrati potreban broj obrtaja i za vreme rada.

Potreban broj obrtaja zavisi od materijala koji se obrađuje i preseka umetnutog alata. Održavajte maksimalno dozvoljeni broj obrtaja umetnutog alata.

Pozicija točkica za podešavanje	Broj obrtaja na prazno (min ⁻¹)	
	GGS 28 CE GGS 28 LCE	GGS 8 CE
1	10 000	2 500
2	12 700	3 600
3	16 700	4 600
4	19 700	5 700
5	23 500	6 800
6	28 000	8 000

Uputstva za rad

Pokrećite brusno telo sa lakim pritiskom tamo amo, da bi dobili optimalni radni rezultat. Suviše jak pritisak smanjuje učinak električnog alata i utiče na brže habanje brusnog tela.

Održavanje i servis**Održavanje i čišćenje**

- ▶ **Izducite pre svih radova na električnom alatu mrežni utikač iz utičnice.**
- ▶ **Držite električni alat i proreze za ventilaciju čiste, da bi dobro i sigurno radili.**
- ▶ **Upotrebljavajte kod ekstremnih uslova upotrebe po mogućnosti uvek uređaj za usisavanje. Izduvavajte često proreze za ventilaciju i uključite zaštitni prekidač (FI-) ispred.** Pri preradi metala mogu se taložiti provodljive prašine u unutrašnjosti električnog alata. Zaštitna izolacija se može oštetiti.

Ako bi električni alat i pored brižljivog postupka izrade i kontrole nekada otkazao, popravku mora vršiti neki autorizovani servis za Bosch-električne alate.

Molimo navedite neizostavno kod svih pitanja i naručivanja rezervnih delova broj predmeta sa 10 brojčanih mesta prema tipskoj tablici električnog alata.

Servis i savetovanja kupaca

Servis odgovara na Vaša pitanja u vezi popravke i održavanja Vašeg proizvoda kao i u vezi rezervnih delova. Šematske prikaze i informacije u vezi rezervnih delova naći ćete i pod: **www.bosch-pt.com**

Bosch-ov tim savetnika će Vam pomoći kod pitanja u vezi kupovine, primene i podešavanja proizvoda i pribora.

Srpski

Bosch-Service
Dimitrija Tucovića 59
11000 Beograd
Tel.: +381 (011) 244 85 46
Fax: +381 (011) 241 62 93
E-Mail: asboschz@EUnet.yu

Uklanjanje djubreta

Električni pribori, pribor i pakovanja treba da se odvoze regeneraciji koja odgovara zaštiti čovekove sredine.

Ne bacajte električni alat u kućno djubre!

Samo za EU-zemlje:

Prema evropskoj smernici 2002/96/EG o električnim i elektronskim starim uređajima i njihovim pretvaranjem u nacionalno dobro ne moraju više neupotrebljivi električni alati da se odvojeno sakupljaju i odvoze nekoj reciklaži koja odgovara zaštiti čovekove sredine.

Zadržavamo pravo na promene.

Slovensko**Varnostna navodila****Splošna varnostna navodila za električna orodja**

⚠ OPOZORILO Preberite vsa opozorila in napotila. Napake zaradi neupoštevanja spodaj navedenih opozoril in napotil lahko povzročijo električni udar, požar in/ali težke telesne poškodbe.

Vsa opozorila in napotila shranite, ker jih boste v prihodnje še potrebovali.

Pojem „električno orodje“, ki se pojavlja v nadaljnjem besedilu, se nanaša na električna orodja z električnim pogonom (z električnim kablom) in na akumulatorska električna orodja (brez električnega kabla).

Varnost na delovnem mestu

- ▶ **Delovno področje naj bo vedno čisto in dobro osvetljeno.** Nered in neosvetljena delovna področja lahko povzročijo nezgode.
- ▶ **Ne uporabljajte električnega orodja v okolju, kjer lahko pride do eksplozij oziroma tam, kjer se nahajajo vnetljive tekočine, plini ali prah.** Električna orodja povzročajo iskre, zaradi katerega se lahko prah ali para vnameta.
- ▶ **Prosimo, da med uporabo električnega orodja ne dovolite otrokom ali drugim osebam, da bi se Vam približali.** Odvrčanje Vaše pozornosti drugim lahko povzroči izgubo kontrole nad napravo.

Električna varnost

- ▶ **Priključni vtičnik električnega orodja se mora prilegati vtičnici. Spreminjanje vtičnika na kakršenkoli način ni dovoljeno. Pri ozemljenih električnih orodjih ne uporabljajte vtičnikov z adapterji.** Nespremenjeni vtičniki in ustrezne vtičnice zmanjšujejo tveganje električnega udara.
- ▶ **Izogibajte se telesnemu stiku z ozemljenimi površinami kot so na primer cevi, grelci, štedilniki in hladilniki.** Tveganje električnega udara je večje, če je Vaše telo ozemljeno.
- ▶ **Prosimo, da napravo zavarujete pred dežjem ali vlago.** Vdor vode v električno orodje povečuje tveganje električnega udara.
- ▶ **Ne uporabljajte kabla za nošenje ali obešanje električnega orodja in ne vlecite za kabel, če želite vtičnik izvleči iz vtičnice.** Kabel zavarujte pred vročino, oljem, ostrimi robovi ali premikajočimi se deli naprave. Poškodovani ali zapleteni kabli povečujejo tveganje električnega udara.
- ▶ **Kadar uporabljate električno orodje zunaj, uporabljajte samo kableske podaljške, ki so primerni za delo na prostem.** Uporaba kableskega podaljška, ki je primeren za delo na prostem, zmanjšuje tveganje električnega udara.
- ▶ **Če je uporaba električnega orodja v vlažnem okolju neizogibna, uporabljajte stikalo za zaščito pred kvarnim tokom.** Uporaba zaščitnega stikala zmanjšuje tveganje električnega udara.

Osebna varnost

- ▶ **Bodite pozorni, pazite kaj delate ter se dela z električnim orodjem lotite z razumom. Ne uporabljajte električnega orodja, če ste utrujeni oziroma če ste pod vplivom mamil, alkohola ali zdravil.** Trenutek nepazljivosti med uporabo električnega orodja je lahko vzrok za resne telesne poškodbe.
- ▶ **Uporabljajte osebno zaščitno opremo in vedno nosite zaščitna očala.** Nošenje osebne zaščitne opreme, na primer maske proti prahu, nedrsečih zaščitnih čevljev, varnostne čelade ali zaščitnih slušnikov, kar je odvisno od vrste in načina uporabe električnega orodja, zmanjšuje tveganje telesnih poškodb.

- ▶ **Izogibajte se nenamernemu zagonu. Pred priključitvijo električnega orodja na električno omrežje in/ali na akumulator in pred dviganjem ali nošenjem se prepričajte, če je električno orodje izklopljeno.** Prenašanje naprave s prstom na stikalo ali priključitev vklopljenega električnega orodja na električno omrežje je lahko vzrok za nezgodo.
- ▶ **Pred vklopjanjem električnega orodja odstranite nastavitvena orodja ali izvijače.** Orodje ali ključ, ki se nahaja v vrtečem se delu naprave, lahko povzroči telesne poškodbe.
- ▶ **Izogibajte se nenormalni telesni drži. Poskrbite za trdno stojišče in za stalno ravnotežje.** Tako boste v nepričakovanih situacijah električno orodje lahko bolje nadzorovali.
- ▶ **Nosite primerna oblačila. Ne nosite ohlapnih oblačil in nakita. Lase, oblačila in rokavice ne približujte premikajočim se delom naprave.** Premikajoči se deli naprave lahko zgrabijo ohlapno oblačilo, dolge lase ali nakit.
- ▶ **Če je na napravo možno montirati priprave za odsesavanje ali prestrezanje prahu, se prepričajte, če so le-te priključene in če se pravilno uporabljajo.** Uporaba priprave za odsesavanje prahu zmanjšuje zdravstveno ogroženost zaradi prahu.

Skrbna uporaba in ravnanje z električnimi orodji

- ▶ **Ne preobremenjujte naprave. Pri delu uporabljajte električna orodja, ki so za to delo namenjena.** Z ustreznim električnim orodjem boste v navedenem zmogljivostnem področju delali bolje in varneje.
- ▶ **Ne uporabljajte električnega orodja s pokvarjenim stikalom.** Električno orodje, ki se ne da več vklopiti ali izklopiti, je nevarno in ga je potrebno popraviti.
- ▶ **Pred nastavljanjem naprave, zamenjavo delov pribora ali odlaganjem naprave izvlecite vtičnik iz električne vtičnice in/ali odstranite akumulator.** Ta previdnostni ukrep preprečuje nenamerni zagon električnega orodja.
- ▶ **Električna orodja, katerih ne uporabljate, shranjujte izven dosega otrok. Osebam, ki naprave ne poznajo ali niso prebrale teh navodil za uporabo, naprave ne dovolite uporabljati.** Električna orodja so nevarna, če jih uporabljajo neizkušene osebe.
- ▶ **Skrbno negujte električno orodje. Kontrolirajte brezhibno delovanje premičnih delov naprave, ki se ne smejo zatikati. Če so ti deli zlomljeni ali poškodovani do te mere, da ovirajo delovanje električnega orodja, jih je potrebno pred uporabo naprave popraviti.** Slabo vzdrževana električna orodja so vzrok za mnoge nezgode.
- ▶ **Rezalna orodja vzdržujte tako, da bodo vedno ostra in čista.** Skrbno negovana rezalna orodja z ostrimi robovi se manj zatikajo in so lažje vodljiva.
- ▶ **Električna orodja, pribor, vsadna orodja in podobno uporabljajte ustrezno tem navodilom. Pri tem upoštevajte delovne pogoje in dejavnost, ki jo boste opravljali.** Uporaba električnih orodij v namene, ki so drugačni od predpisanih, lahko privede do nevarnih situacij.

Servisiranje

- ▶ **Vaše električno orodje naj popravlja samo kvalificirano strokovno osebje ob obvezni uporabi originalnih rezervnih delov.** Tako bo zagotovljena ohranitev varnosti naprave.

Varnostna opozorila za premi brusilnike

Skupna varnostna navodila za brušenje, za delo z žičnatimi krtačami, poliranje in modeliranje:

- ▶ **To električno orodje se lahko uporablja kot brusilnik, modelirni stroj, polirnik (GGS 8 CE) in kot žičnata krtača (GGS 8 CE). Upoštevajte vsa varnostna navodila, napotke, prikaze in podatke, ki ste jih dobili skupaj z električnim orodjem.** V primeru neupoštevanja napotkov v nadaljevanju, lahko to posledično povzroči električni udar, požar in/ali težke poškodbe.
- ▶ **Ne uporabljajte pribora, ki ga proizvajalec za to orodje ni specialno predvidel in katerega uporabe ne priporoča.** Zgolj dejstvo, da lahko nek pribor pritrdite na Vaše električno orodje, še ne zagotavlja varne uporabe.
- ▶ **Dovoljeno število vrtljajev vsadnega orodja mora biti najmanj tako visoko kot maksimalno število vrtljajev, ki je navedeno na električnem orodju.** Pribor, ki se vrti hitreje kot je dovoljeno, se lahko zlomi in leti naokrog.
- ▶ **Zunanji premer in debelina vstavnega orodja morata ustrezati navedbam dimenzij vašega električnega orodja.** Napačno dimenziranih vstavnih orodij ni moč v zadostni meri kontrolirati.
- ▶ **Brusilne plošče, brusilni cilindri ali drugi pribor se morajo natančno prilegati na brusilno vreteno vašega električnega orodja.** Vstavna orodja, ki se ne prilegajo natančno na brusilno vreteno električnega orodja, se vrtijo neenakomerno, močno vibrirajo in lahko vodijo k izgubi nadzora nad orodjem.
- ▶ **Na trn montirane plošče, brusilni cilindri, rezalna orodja ali drug pribor morajo biti v celoti vstavljeni v vpenjalne klešče ali venjalno glavo. „Presežek“ oz. razmak trna od plošče do vpenjalnih klešč mora biti minimalen.** Če trna ne boste dovolj močno vpeli ali če je presežek plošče predolg, se lahko montirana plošča razrahlja in se z veliko hitrostjo izvrže ven.
- ▶ **Ne uporabljajte poškodovanih vstavnih orodij. Pred vsako uporabo preverite vstavna orodja kot npr. brusilne plošče na odluščanja in razpoke, brusilne cilindre na razpoke, obrabo ali močno izrabo, žičnate krtače na razrahljane ali odlomljene žice. Če vam električno orodje ali njegovo vstavno orodje pade na tla, preverite, ali je poškodovano ali pa uporabite nepoškodovano vstavno orodje. Ko ste vstavno orodje pregledali in vstavili, se vi in druge osebe ne smete več nahajati na neposrednem območju rotirajočega vstavnega orodja. Pustite, da se električno orodje vrti eno minuto dolgo z najvišjim številom vrtljajev.** Večinoma se poškodovana vstavna orodja med tem testnim časom zlomijo.
- ▶ **Uporabljajte osebno zaščitno opremo. Odvisno od vrste uporabe si natakните zaščitno masko čez cel obraz, zaščito za oči ali zaščitna očala. Če je potrebno, nosite zaščitno masko proti prahu, zaščitne glušnike, zaščitne rokavice ali specialni predpasnik, ki Vas bo zavaroval pred manjšimi delci materiala, ki nastajajo pri brušenju.** Oči je treba zavarovati pred tujki, ki nastajajo pri različnih vrstah uporabe naprave in letijo naokrog. Zaščitna maska proti prahu ali dihalna maska morata filtrirati prah, ki nastaja pri uporabi. Predolgo izpostavljanje glasnemu hrupu ima lahko za posledico izgubo sluha.
- ▶ **Pazite, da bodo druge osebe varno oddaljene od Vašega delovnega območja. Vsak, ki stopi na delovno območje, mora nositi osebno zaščitno opremo.** Odlomljeni delci obdelovanca ali zlomljena vsadna orodja lahko odletijo stran in povzročijo telesne poškodbe, tudi izven neposrednega delovnega območja.
- ▶ **Napravo smete držati izključno na izoliranih ročajih, če delate na območju, kjer lahko vstavljeno orodje pride v stik s skritimi omrežnimi napeljavami ali pa kjer lahko zadane ob lastni omrežni kabel.** Stik z napeljavo pod napetostjo povzroči, da so tudi kovinski deli naprave pod napetostjo in to posledično povzroči električni udar.
- ▶ **Električno orodje morate med zagonom vedno trdno držati v roki.** Pri pospeševanju na polno hitrost lahko reakcijski moment motorja vodi do tega, da se električno orodje zasuka.
- ▶ **Če je možno, uporabite vpenjalne primeže za fiksiranje obdelovanca. Nikoli ne držite majnega obdelovanca v eni roki in orodje v drugi roki, medtem ko ga uporabljate.** Z vpetjem majhnih obdelovancev imate lahko roke proste za boljšo kontrolo električnega orodja. Pri rezanju okroglih obdelovancev, kot na primer lesnih moznikov, drogov ali cevi, so slednji nagnjeni k temu, da se skotalijo stran, zaradi česar se lahko vstavek orodja vprime in se sune v smeri k vam.
- ▶ **Omrežnega kabla ne približujte vrtečemu se vsadnemu orodju.** Če izgubite nadzor nad električnim orodjem, lahko orodje prereže ali zagradi kabel, Vaša roka pa zaide v vrteče se vsadno orodje.
- ▶ **Ne odlagajte električnega orodja, dokler se vsadno orodje popolnoma ne ustavi.** Vrteče se vsadno orodje lahko pride v stik z odlagalno površino, zaradi česar lahko izgubite nadzor nad električnim orodjem.
- ▶ **Po menjavi vstavkov orodja ali nastavitvah na napravi se morate zagotoviti, da so matice vpenjalnih klešč, vpenjalne glave ali drugi pritrdjevalni elementi trdno priviti.** Razrahljani pritrdjevalni elementi se lahko nepričakovano premaknejo in povzročijo izgubo kontrole; nepritrjene, rotirajoče komponente se s silo vržejo ven.
- ▶ **Električno orodje naj medtem, ko ga prenašate naokrog, ne deluje.** Vrteče se vsadno orodje lahko zaradi naključnega kontakta zagradi Vaše oblačilo in se zavrtva v Vaše telo.
- ▶ **Prezračevalne reže Vašega električnega orodja morate redno čistiti.** Ventilator motorja povleče v ohišje prah in velika količina nabranega prahu je lahko vzrok za električno nevarnost.
- ▶ **Ne uporabljajte električnega orodja v bližini gorljivih materialov.** Ti materiali se lahko zaradi iskrenja vnamejo.

- ▶ **Ne uporabljajte vsadnih orodij, ki za hlajenje potrebujejo tekočino.** Uporaba vode ali drugih tekočin lahko povzroči električni udar.
- Povratni udarec in ustrezna opozorila**
- ▶ Povratni udarec je nenadna reakcija, ki nastane zaradi zagozdenja ali blokiranja vrtečega se vsadnega orodja, na primer brusilnega koluta, brusilnega krožnika, žične ščetke in podobnega. Zagozdenje ali blokiranje ima za posledico takojšnjo ustavitve vrtečega se vsadnega orodja. Nekonrolirano električno orodje se zaradi tega pospešeno premakne v smer, ki je nasprotna smeri vrtenja vsadnega orodja. Če se na primer brusilni kolot zatakne ali zablokira v obdelovancu, se lahko rob brusilnega koluta, ki je potopljen v obdelovanec, zaplete vanj in brusilni kolot se odloži ali povzroči povratni udarec. Brusilni kolot se nato premakne proti uporabniku ali proč od njega, odvisno od smeri vrtenja brusilnega koluta na mestu blokiranja. Blokirni koloti se lahko pri tem tudi zlomijo. Povratni udarec je posledica napačne ali pomanjkljive uporabe električnega orodja. Preprečite ga lahko z ustreznimi previdnostnimi ukrepi. Navedeni so v nadaljevanju besedila.
 - ▶ **Trdno pridržite električno orodje ter telo in roke pomaknite v pozicijo, s katero lahko prestrezete protitudarne sile.** Uporabnik lahko s primernimi previdnostnimi ukrepi nadzoruje protitudarne sile.
 - ▶ **Posebno previdno delajte v kotih, na ostrih robovih in podobnih površinah. Preprečite, da bi vsadna orodja odskočila od obdelovanca in se zagozdila.** Vrteče se vsadno orodje se v kotih, na ostrih robovih ali če odskoči, zlahka zagozdi. To povzroči izgubo nadzora ali povratni udarec.
 - ▶ **Ne uporabljajte tankega žaginega lista.** Takšna vstavna orodja pogosto povzročijo povratni udarec ali izgubo nadzora nad električnim orodjem.
 - ▶ **Vodite vstavno orodje vedno v tisto smer v material, kjer rezalni rob zapusti material (ustreza isti smeri, v kateri se odvržejo ostružki).** Če pomikate električno orodje v napačno smer, to povzroči pobeg vstavnega orodja iz obdelovanca, kar povzroči poteg električnega orodja v to smer pomika.
 - ▶ **Pri uporabi rezalnih plošč, rezkalnih orodij z visoko hitrostjo ali rezkalnih orodij iz karbidne trdine, morate obdelovanec vedno trdno vpeti.** Že pri nezadnji zatakni vstavnega orodja lahko ta vstavna orodja povzročijo udarec nazaj. Pri zatakni rezalne plošče se slednja običajno zlomi. Pri zatakni žaginih listov iz karbidne trdine, rezkalnih orodij z visoko hitrostjo ali rezkalnih orodij iz karbidne trdine lahko vstavno orodje skoči iz utora in povzroči izgubo nadzora nad električnim orodjem.
- Posebna varnostna navodila pri brušenju**
- ▶ **Uporabite samo tipe brusilnih plošč, ki se priporočajo za vaše električno orodje in samo za priporočene možnosti uporabe. Npr.: Nikoli ne brusite s stransko površino rezalne plošče.** Rezalne plošče so namenjene odstranjevanju materiala s svojim robnikom. S stranskim delovanjem sile na brusilna telesa bi jih lahko zlomili.
 - ▶ **Za konične in ravne brusilne čepe z navojem uporabite samo nepoškodovane trne ustrezne velikosti in dolžine, brez neravnin na naslonkih.** Ustrezni trni zmanjšajo možnost loma.
 - ▶ **Izogibajte se blokiranju rezalne plošče ali premočnemu pritiskanju na obdelovanec. Ne delajte pretirano globokih rezov.** Preobremenjenost rezalne plošče se poveča, prav tako dovzetnost za zatikanje ali blokiranje in s tem možnost povratnega udarca ali zloma brusila.
 - ▶ **Ne pozicionirajte svojih rok v rotacijski smeri oz. za rotirajočo rezalno ploščo.** Če premikate rezalno ploščo v orodju v smeri vstran od vaše roke, se lahko v primeru povratnega udarca električno orodje z vrtečo ploščo zaluča direktno v vašo smer.
 - ▶ **Če se rezalna plošča zagozdi ali če prekinete z delom, električno orodje izklopite in ga držite pri miru, dokler se kolot popolnoma ne ustavi. Nikoli ne poskušajte rezalne plošče, ki se še vrti, potegniti iz reza, ker lahko pride do povratnega udarca.** Ugotovite in odstranite vzrok zagozditve.
 - ▶ **Dokler se električno orodje nahaja v obdelovancu, ga ne smete ponovno vklopiti. Počakajte, da bo rezalna plošča dosegla polno število vrtljajev in šele potem previdno nadaljujte z rezanjem.** V nasprotnem primeru se lahko plošča zatakne, skoči iz obdelovanca ali povzroči povratni udarec.
 - ▶ **Plošče ali velike obdelovance ustrezno podprite in tako zmanjšajte tveganje povratnega udarca zaradi zataknjene rezalne plošče.** Veliki obdelovanci se lahko zaradi lastne teže upognejo. Obdelovanec mora biti podprt z obeh strani, pa tudi v bližini reza in na robu.
 - ▶ **Še posebno previdni bodite pri „rezanju žepov“ v obstoječe stene ali v druga področja, v katera nimate vpogleda.** Pogrezajoča se rezalna plošča lahko pri zarezovanju v plinske ali vodovodne cevi ter električne vodnike in druge predmete povzroči povratni udarec.
- Posebna opozorila za poliranje (GGS 8 CE)**
- ▶ **Polirna kapa ne sme imeti nobenih opletajočih delov, kar še posebno velja za pritrdilne trakove. Pritrdilne trakove spravite ali skrajšajte.** Opletajoči pritrdilni trakovi, ki se vrtijo skupaj s polirno kapo, lahko zagrabijo Vaše prste ali se zapletejo v obdelovanec.
- Posebna opozorila za delo z žičnimi ščetkami (GGS 8 CE)**
- ▶ **Upoštevajte dejstvo, da žična ščetka tudi med običajno uporabo izgublja koščke žice. Žic zato ne preobremenjujte s premočnim pritiskanjem na ščetko.** Koščki žice, ki letijo stran, lahko zelo hitro prodrejo skozi tanko oblačilo in/ali kožo.
 - ▶ **Krtače morajo pred začetkom dela teči najmanj eno minuto z delovno hitrostjo. Pazite na to, da med tem časom druga oseba ne bo stala pred ali v enaki liniji s kartačo.** Med časom tem časom ogrevanja lahko kosci žice letijo naokrog.
 - ▶ **Rotirajočo žičnato krtačo usmerite vstran od sebe.** Pri delu s temi krtačami lahko majhni delci in najmanjši kosi žice z veliko hitrostjo letijo naokoli in prodrejo skozi kožo.

154 | Slovensko

Dodatna opozorila**Nosite zaščitna očala.**

- ▶ **Za iskanje skritih oskrbovalnih vodov uporabljajte ustrezne iskalne naprave ali se o tem pozanimajte pri lokalnem podjetju za oskrbo z vodo, elektriko ali plinom.** Stik z električnim vodom lahko povzroči požar ali električni udar. Poškodbe na plinovodu so lahko vzrok za eksplozijo, vdor v vodovodno omrežje pa lahko povzroči materialno škodo ali električni udar.
- ▶ **Deblokirajte stikalo za vklop/izklop in ga pritisnite v pozicijo izklopa v primeru, da se je prekinila oskrba z el. energijo, npr. zaradi izpada toka ali izvleka omrežnega stikala.** Na ta način preprečite nekontroliran ponovni zagon.
- ▶ **Zavarujte obdelovanec.** Obdelovanec bo proti premikanju bolje zavarovan z vpenjalnimi pripravami ali s primežem, kot če bi ga držali z roko.

Opis in zmogljivost izdelka

Preberite vsa opozorila in napotila. Napake zaradi neupoštevanja spodaj navedenih opozoril in napotil lahko povzročijo električni udar, požar in/ali težke telesne poškodbe.

Razprite stran s sliko naprave in pustite to stran med branjem navodil za uporabo odprto.

Uporaba v skladu z namenom

Električno orodje je namenjeno za brušenje in odstranjevanje srha s kovin z uporabo brusilnih teles iz korunda ter za delo z brusilnimi trakovi.

GGs 8 CE: Električno orodje je dodatno namenjeno za krtačenje in poliranje kovine.

Komponente na sliki

Oštevilčenje komponent, ki so prikazane na sliki, se nanaša na prikaz električnega orodja na strani z grafiko.

- 1 Vpenjalne klešče
- 2 Vpenjalna matica
- 3 Brusilno vreteno
- 4 Vrat vretena
- 5 Vklpno/izklopno stikalo
- 6 Kolo za prednastavitev števila vrtljajev (GGs 8 CE/ GGs 28 CE/ GGs 28 LCE)
- 7 Ročaj (izolirana površina ročaja)
- 8 Viličast ključ na brusilnem vretenu*
- 9 Viličast ključ na vpenjalni matici*

*Prikazan ali opisan pribor ni del standardnega obsega dobave. Celoten pribor je del našega programa pribora.

Tehnični podatki

Premi brusilnik	GGs ... Professional	8 CE	28 C	28 CE	28 LC	28 LCE
Številka artikla	3 601 ...	B22 1..	B20 0..	B20 1..	B21 0..	B21 1..
Nazivna odjemna moč	W	750	600	650	650	650
Izhodna moč	W	420	350	380	380	380
Nazivno število vrtljajev	min ⁻¹	8000	28000	28000	28000	28000
Nastavitveno območje števila vrtljajev	min ⁻¹	2500 – 8000	–	10000 – 28000	–	10000 – 28000
maks. premer vpenjalnih klešč	mm	8	8	8	8	8
Površina za ključ na						
– Vpenjalni matici	mm	19	19	19	19	19
– Brusilnem vretenu	mm	13	19	19	13	13
Vrat vretena Ø	mm	43	43	43	43	43
maks. premer brusilnega telesa	mm	50	50	50	50	50
maks. premer polirnega orodja	mm	80	–	–	–	–
Konstantna elektronika		●	●	●	●	●
Predizbira števila vrtljajev		●	–	●	–	●
Teža po EPTA-Procedure 01/2003	kg	1,7	1,4	1,4	1,6	1,6
Zaščitni razred		□/II	□/II	□/II	□/II	□/II

Navedbe veljajo za nazivne napetosti [U] 230 V. Pri drugih napetostih in državno specifičnih izvedbah lahko te navedbe variirajo.

Prosimo, da upoštevate številko artikla na tipski ploščici Vašega električnega orodja. Trgovske oznake posameznih električnih orodij so lahko drugačne.

Podatki o hrupu/vibracijah

Merilne vrednosti hrupa izračunane v skladu z EN 60745.

GGS ... Professional		28 C 28 CE	28 LC 28 LCE	8 CE
Nivo hrupa naprave po vrednotenju A znaša tipično				
Nivo zvočnega tlaka	dB(A)	78	77	82
Nivo jakosti zvoka	dB(A)	89	88	93
Netočnost K =	dB	3	3	3
Nosite zaščitne glušnike!				
Skupne vrednosti vibracij a_h (vektorska vsota treh smeri) in negotovost K se izračunajo v skladu z EN 60745:				
Površinsko brušenje (grobno struženje s premerom brusilnega telesa 25 mm):				
a_h	m/s ²	3	6	≤2,5
K	m/s ²	1,5	1,5	1,5
Skupne vrednosti vibracij a_h (vektorska vsota treh smeri) in negotovost K se izračunajo v skladu z EN 60745:				
Površinsko brušenje (grobno struženje z maks. s premerom brusilnega telesa 50 mm):				
a_h	m/s ²	8	14	≤2,5
K	m/s ²	1,5	1,5	1,5

Podane vrednosti nivoja vibracij v teh navodilih so se izmerile v skladu s standardiziranim merilnim postopkom po EN 60745 in se lahko uporabljajo za primerjavo električnih orodij med seboj. Primeren je tudi za začasno oceno obremenjenosti z vibracijami.

Naveden nivo vibracij predstavlja glavne uporabe električnega orodja. Če pa se električno orodje uporablja še v druge namene, z odstopajočimi vstavnimi orodji ali pri nezadostnem vzdrževanju, lahko nivo vibracij odstopa. To lahko obremenjenosti z vibracijami med določenim obdobjem uporabe občutno poveča.

Za natančnejšo oceno obremenjenosti z vibracijami morate upoštevati tudi tisti čas, ko je naprava izklopljena in teče, vendar dejansko ni v uporabi. To lahko obremenjenost z vibracijami preko celotnega obdobja dela občutno zmanjša. Določite dodatne varnostne ukrepe za zaščito upravljalca pred vpljivi vibracij, npr. Vzdrževanje električnega orodja in vstavnih orodij, zgrevanje rok, organizacija delovnih postopkov.

Izjava o skladnosti

Izjavljamo pod izključno odgovornostjo, da proizvod pod „Tehnični podatki“ ustreza naslednjim standardom oz. standardiziranim dokumentom: EN 60745 v skladu z določili Direktiv 2004/108/ES, 2006/42/ES.

Tehnična dokumentacija se nahaja pri:
Robert Bosch GmbH, Postfach 10 01 56,
D-70745 Leinfelden-Echterdingen

Dr. Egbert Schneider
Senior Vice President
Engineering

Dr. Eckerhard Strötgen
Head of Product
Certification

ppa. [Signature] i.v. [Signature]

Robert Bosch GmbH, Power Tools Division
D-70745 Leinfelden-Echterdingen
18.04.2011

Montaža

- ▶ **Pred začetkom kakršnih koli del na električnem orodju izvlecite omrežni vtičnik iz vtičnice.**

Nontaža brusilnih orodij (glejte sliko A)

- ▶ **Pri tem uporabite le dobro prilegajoče se in nepoškodovane viličaste ključe (glejte „Tehnični podatki“).**

- Očistite brusilno vreteno **3** in vse dele, ki so predvideni za montažo.
- Pridržite brusilno vreteno **3** z viličastim ključem **8** na površini za ključ . Sprostite vpenjalno matico **2** z viličastim ključem **9** na površini za ključ tako, da jo zasukajte proti smeri urnega kazalca.
- Vtaknite vpenjalno steblo brusilnega telesa do prislona v vpenjalne klešče **1**.
- Pridržite brusilno vreteno **3** z viličastim ključem **8** in pripnite vstavno orodje z viličastim ključem **9** na površini za ključ tako, da ga zasukajte v smeri urnega kazalca.

Brusilna telesa morajo teči povsem enakomerno. Ne uporabljajte neokroglih brusilnih teles, ampak ta brusilna telesa zamenjajte.

- ▶ **Vpenjalnih klešč z vpenjalno matico v nobenem primeru ne smete zategniti, če ni montiranega brusilnega telesa.** V nasprotnem primeru lahko poškodujete vpenjalne klešče.

Odsesavanje prahu/ostružkov

- ▶ Prah nekaterih materialov kot npr. svinčenega premaza, nekaterih vrst lesa, mineralov in kovin je lahko zdravju škodljiv. Dotik ali vdihavanje tega prahu lahko povzroči alergične reakcije in/ali obolenja dihal uporabnika ali oseb, ki se nahajajo v bližini.
- Določene vrste prahu kot npr. prah hrastovine ali bukovja veljajo kot kancerogene, še posebej v povezavi z dodatnimi snovmi za obdelavo lesa (kromat, zaščitno sredstvo za les).
- Material z vsebnostjo azbesta smejo obdelovati le strokovnjaki.

156 | Slovensko

- Poskrbite za dobro zračenje delovnega mesta.
- Priporočamo, da nosite zaščitno masko za prah s filtrirnim razredom P2.

Upošteвайте veljavne nacionalne predpise za obdelovalne materiale.

- ▶ **Preprečite nabiranje prahu na delovnem mestu.** Prah se lahko hitro vneme.

Delovanje

Zagon

- ▶ **Upošteвайте omrežno napetost! Napetost vira električne energije se mora ujemati s podatki na tipski ploščici električnega orodja. Orodje, ki je označeno z 230 V, lahko priključite tudi na napetost 220 V.**

Vklop/izklop

Za **vklop** električnega orodja pritisnite vklopno/izklopno stikalo **5** naprej.

Za **pritrnitev** vklopnega/izklopnega stikala **5** pritisnite vklopno/izklopno stikalo **5** s sprednje strani navzdol, dokler se ne.

Če želite električno orodje **izklopiti**, vklopno/izklopno stikalo **5** spustite, če pa je le-to aretirano, pritisnite zadnji del vklopno/izklopnega stikala **5** kratko navzdol in ga nato spustite.

Izklop pri povratnem udarcu

Pri nenadnem zmanjšanju števila vrtljajev, npr. pri blokadi reza, se elektronsko prekine dotok toka do motorja.

Za **ponoven vklop** premaknite vklopno/izklopno stikalo **5** v položaj izklopa in znova vklopite električno orodje.

Konstantna elektronika

Konstantna elektronika skrbi za domala konstantno število vrtljajev v prostem teku in pri obremenitvi ter zagotavlja enakomerno delovno storilnost.

Predizbira števila vrtljajev (GGS 8 CE/GGS 28 CE/GGS 28 LCE)

Z nastavitvenim gumbom za prednastavitev števila vrtljajev **6** lahko potrebno število vrtljajev nastavljate tudi med delovanjem naprave.

Potrebno število vrtljajev je odvisno od materiala, ki ga obdelujete in premera vstavnega orodja. Upošteвайте maksimalno dovoljeno število vrtljajev vstavnega orodja.

Pozicija nastavnega kolesa	Število vrtljajev pri prostem teku (min ⁻¹)	
	GGS 28 CE GGS 28 LCE	GGS 8 CE
1	10 000	2 500
2	12 700	3 600
3	16 700	4 600
4	19 700	5 700
5	23 500	6 800
6	28 000	8 000

Navodila za delo

Da bi dosegli optimalni rezultat dela, morate brusilno telo pomikati z rahlim pritiskanjem sem ter tja. Premočno pritiskanje zmanjša zmogljivost električnega orodja in vodi k hitri obrabi brusilnega telesa.

Vzdrževanje in servisiranje

Vzdrževanje in čiščenje

- ▶ **Pred začetkom kakršnih koli del na električnem orodju izvlecite omrežni vtičnik iz vtičnice.**
- ▶ **Električno orodje in prezračevalne reže naj bodo vedno čisti, kar bo zagotovilo dobro in varno delo.**
- ▶ **Pri ekstremnih pogojih uporabe po možnosti uporabljajte vedno odsesovalno pripravo. Pogosto izpihujte prezračevalne zareze in predvklpite tokovno zaščitno stikalo (FI).** Prevodni prah, ki nastane pri obdelavi kovin, se lahko nabira v notranjosti električnega orodja. Pri tem se lahko poškoduje zaščitna izolacija električnega orodja.

Če bi kljub skrbnim postopkom izdelave in preizkušanja prišlo do izpada delovanja električnega orodja, naj popravilo opravi servisna delavnica, pooblaščen za popravila Boschevih električnih orodij.

V primeru dodatnih vprašanj in pri naročanju nadomestnih delov brezpogojno navedite 10-mestno številko artikla, ki je navedena na tipski ploščici naprave.

Servis in svetovanje

Servis vam bo dal odgovore na vaša vprašanja glede popravila in vzdrževanja izdelka ter nadomestnih delov. Prikaze razstavljenega stanja in informacije glede nadomestnih delov se nahajajo tudi na internetnem naslovu:

www.bosch-pt.com

Skupina svetovalcev podjetja Bosch vam bo z veseljem na voljo pri vprašanjih glede nakupa, uporabe in nastavitve izdelka in pribora.

Slovensko

Top Service d.o.o.
Celovška 172
1000 Ljubljana
Tel.: +386 (01) 5194 225
Tel.: +386 (01) 5194 205
Fax: +386 (01) 5193 407

Odlaganje

Električno orodje, pribor in embalažo je treba dostaviti v okolju prijazno ponovno predelavo.

Električnih orodij ne vrzite med gospodinjske odpadke!

Samo za države EU:



V skladu z Direktivo 2002/96/ES Evropskega Parlamenta in Sveta o odpadni električni in elektronski opremi (OEEO) in njeni uresničitvi v nacionalnem pravu se morajo električna orodja, ki niso več v uporabi, ločeno zbirati ter okolju prijazno reciklirati.

Pridržujemo si pravico do sprememb.

Hrvatski

Upute za sigurnost

Opće upute za sigurnost za električne alate

⚠ UPOZORENJE Treba pročitati sve napomene o sigurnosti i upute. Ako se ne bi

poštivale napomene o sigurnosti i upute to bi moglo uzrokovati strujni udar, požar i/ili teške ozljede.

Sačuvajte sve napomene o sigurnosti i upute za buduću primjenu.

U daljnjem tekstu korišten pojam „Električni alat“ odnosi se na električne alate s priključkom na električnu mrežu (s mrežnim kabelom) i na električne alate s napajanjem iz aku baterije (bez mrežnog kabela).

Sigurnost na radnom mjestu

- ▶ **Održavajte vaše radno mjesto čistim i dobro osvijetljenim.** Nered ili neosvijetljeno radno mjesto mogu uzrokovati nezgode.
- ▶ **Ne radite s električnim alatom u okolini ugroženoj eksplozijom, u kojoj se nalaze zapaljive tekućine, plinovi ili prašina.** Električni alati proizvode iskre koje mogu zapaliti prašinu ili pare.
- ▶ **Tijekom uporabe električnog alata djecu i ostale osobe držite dalje od mjesta rada.** U slučaju skretanja pozornosti mogli bi izgubiti kontrolu nad uređajem.

Električna sigurnost

- ▶ **Priključni utikač električnog alata mora odgovarati utičnici. Na utikaču se ni na koji način ne smiju izvoditi izmjene. Ne koristite adapterski utikač zajedno sa zaštitno uzemljenim električnim alatom.** Utikač na kojem nisu vršene izmjene i odgovarajuća utičnica smanjuju opasnost od strujnog udara.
- ▶ **Izbjegavajte dodir tijela s uzemljenim površinama, kao što su cijevi, radijatori, štednjaci i hladnjaci.** Postoji povećana opasnost od električnog udara ako bi vaše tijelo bilo uzemljeno.
- ▶ **Uređaj držite dalje od kiše ili vlage.** Prodiranje vode u električni alat povećava opasnost od strujnog udara.
- ▶ **Ne zlostrebljavajte priključni kabel za nošenje, vješanje električnog alata ili za izvlačenje utikača iz mrežne utičnice. Priključni kabel držite dalje od izvora topline, ulja, oštarih rubova ili pomičnih dijelova uređaja.** Oštećen ili usukan priključni kabel povećava opasnost od strujnog udara.
- ▶ **Ako sa električnim alatom radite na otvorenom, koristite samo produžni kabel koji je prikladan za uporabu na otvorenom.** Primjena produžnog kabela prikladnog za rad na otvorenom smanjuje opasnost od strujnog udara.
- ▶ **Ako se ne može izbjeći uporaba električnog alata u vlažnoj okolini, koristite zaštitnu sklopku struje kvara.** Primjenom zaštitne sklopke struje kvara izbjegava se opasnost od električnog udara.

Sigurnost ljudi

- ▶ **Budite pažljivi, pazite što činite i postupajte oprezno kod rada s električnim alatom. Ne koristite električni alat ako ste umorni ili pod utjecajem droga, alkohola ili lijekova.** Trenutak nepažnje kod uporabe električnog alata može uzrokovati teške ozljede.
- ▶ **Nosite osobnu zaštitnu opremu i uvijek nosite zaštitne naočale.** Nošenje osobne zaštitne opreme, kao što je maska za prašinu, sigurnosna obuća koja ne klize, zaštitna kaciga ili štitnik za sluh, ovisno od vrste i primjene električnog alata, smanjuje opasnost od ozljeda.
- ▶ **Izbjegavajte nehotično puštanje u rad. Prije nego što ćete utaknuti utikač u utičnicu i/ili staviti aku-bateriju, provjerite je li električni alat isključen.** Ako kod nošenja električnog alata imate prst na prekidaču ili se uključen uređaj priključi na električno napajanje, to može dovesti do nezgoda.
- ▶ **Prije uključivanja električnog alata uklonite alate za podešavanje ili vijčani ključ.** Alat ili ključ koji se nalazi u rotirajućem dijelu uređaja može dovesti do nezgoda.
- ▶ **Izbjegavajte neuobičajene položaje tijela. Zauzmite siguran i stabilan položaj tijela i u svakom trenutku održavajte ravnotežu.** Na taj način možete električni alat bolje kontrolirati u neočekivanim situacijama.
- ▶ **Nosite prikladnu odjeću. Ne nosite široku odjeću ili nakit. Kosu, odjeću i rukavice držite dalje od pomičnih dijelova.** Nepričvršćenu odjeću, dugu kosu ili nakit mogu zahvatiti pomični dijelovi.
- ▶ **Ako se mogu montirati naprave za usisavanje i hvatanje prašine, provjerite da li su iste priključene i da li se mogu ispravno koristiti.** Primjena naprave za usisavanje može smanjiti ugroženost od prašine.

Brižljiva uporaba i ophođenje s električnim alatima

- ▶ **Ne preopterećujte uređaj. Za vaš rad koristite za to predviđen električni alat.** S odgovarajućim električnim alatom radit ćete bolje i sigurnije u navedenom području učinka.
- ▶ **Ne koristite električni alat čiji je prekidač neispravan.** Električni alat koji se više ne može uključivati i isključivati opasan je i mora se popraviti.
- ▶ **Izvicite utikač iz mrežne utičnice i/ili izvadite aku-bateriju prije podešavanja uređaja, zamjene pribora ili odlaganja uređaja.** Ovim mjerama opreza izbjeći će se nehotično pokretanje električnog alata.
- ▶ **Električni alat koji ne koristite spremite izvan dosega djece. Ne dopustite rad s uređajem osobama koje nisu s njim upoznate ili koje nisu pročitale ove upute.** Električni alati su opasni ako s njima rade neiskusne osobe.
- ▶ **Održavajte električni alat s pažnjom. Kontrolirajte da li pomični dijelovi uređaja besprijekorno rade i da nisu zaglavljani, da li su dijelovi polomljeni ili tako oštećeni da se ne može osigurati funkcija električnog alata. Prije primjene ove oštećene dijelove treba popraviti.** Mnoge nezgode imaju svoj uzrok u slabo održanim električnim alatima.

158 | Hrvatski

- ▶ **Rezne alate održavajte ostrim i čistim.** Pažljivo održavani rezni alati s ostrim oštricama manje će se zaglaviti i lakše se s njima radi.
- ▶ **Električni alat, pribor, radne alate, itd. koristite prema ovim uputama i na način kako je to propisano za poseban tip uređaja. Kod toga uzmite u obzir radne uvjete i izvođene radove.** Uporaba električnih alata za druge primjene nego što je to predviđeno, može dovesti do opasnih situacija.

Servisiranje

- ▶ **Popravak vašeg električnog alata prepustite samo kvalificiranom stručnom osoblju ovlaštenog servisa i samo s originalnim rezervnim dijelovima.** Na taj će se način osigurati da ostane sačuvana sigurnost uređaja.

Upute za sigurnost za ravnu brusilicu

Zajedničke upute za sigurnost, za brušenje, radove sa žičanim četkama, poliranje i modeliranje:

- ▶ **Ovaj električni alat treba koristiti kao brusilicu, uređaj za modeliranje, poliranje (GGS 8 CE) i kao žičanu četku (GGS 8 CE).** Molimo pridržavajte se svih uputa za sigurnost, uputa za uporabu, slika i podataka, koje ste dobili s električnim alatom. Ako se ne bi pridržavali slijedećih uputa, može doći do strujnog udara, požara i/ili teških ozljeda.
- ▶ **Ne koristite pribor koji proizvođač nije posebno predvidio i preporučio za ovaj električni alat.** Sama činjenica da se pribor može pričvrstiti na vaš električni alat, ne jamči sigurnu primjenu.
- ▶ **Dopušteni broj okretaja električnog alata mora biti barem toliko visok kao maksimalni broj okretaja naveden na električnom alatu.** Pribor koji se vrti brže nego što je do dopušteno, mogao bi se polomiti i razletjeti.
- ▶ **Vanjski promjer i debljina radnog alata moraju odgovarati dimenzionalnim podacima vašeg električnog alata.** Pogrešno dimenzionirani radni alati ne mogu se dovoljno kontrolirati.
- ▶ **Brusne ploče, brusni cilindri ili ostali pribor moraju biti točno prilagođeni brusnom vretenu ili steznim klijestima vašeg električnog alata.** Radni alati koji nisu točno prilagođeni brusnom vretenu električnog alata, vrte se nejednolično, jako vibriraju i mogu dovesti do gubitka kontrole nad njima.
- ▶ **Brusne ploče, brusni cilindri, rezni alati ili ostali pribor, montirani na trn moraju biti do kraja umetnuti u steznu klijesta ili u steznu glavu. Mora postojati minimalan „prevjes“, odnosno razmak trna od brusne ploče do steznih klijesta.** Ako trn nije dovoljno stegnut i/ili je prevjes brusne ploče prevelik, montirana brusna ploča bi se mogla otpustiti i odbaciti velikom brzinom.
- ▶ **Ne koristite oštećene radne alate. Prije svake primjene kontrolirajte radni alat kao i brusne ploče na odlomljene komadiće i pukotine, brusne cilindre na pukotine, habanje ili jako trošenje, žičane četke na oslobođene ili odlomljene komadiće žice. Ako bi električni alat ili radni alat pao, provjerite da li je oštećen ili koristite neoštećeni radni alat. Kod kontrole**

i primjene radnog alata, vi i ostale osobe u blizini radnog alata zadržavajte se izvan ravnine rotirajućeg radnog alata i ostavite da električni alat radi jednu minutu sa maksimalnim brojem okretaja. Oštećeni radni alati odlomiti će se najčešće u ovom vremenu ispitivanja.

- ▶ **Nosite osobnu zaštitnu opremu. Ovisno od primjene koristite masku za zaštitu lica i zaštitne naočale. Ukoliko je to potrebno, nosite masku za zaštitu od prašine, štitiče za sluh, zaštitne rukavice ili specijalne pregače, koje će vas zaštititi od sitnih čestica od brušenja i materijala.** Oči treba zaštititi od letećih stranih tijela koja nastaju kod različitih primjena. Zaštitne maske protiv prašine ili za disanje moraju profiltrirati prašinu nastalu kod primjene. Ako ste dulje vrijeme izloženi buci, mogao bi vam se pogoršati sluh.
- ▶ **Ako radite sa drugim osobama, pazite na siguran razmak do njihovog radnog područja. Svatko tko stupi u radno područje mora nositi osobnu zaštitnu opremu.** Odlomljeni komadići izratka ili odlomljeni radni alati mogu odletjeti i uzrokovati ozljede i izvan neposrednog radnog područja.
- ▶ **Uređaj držite samo na izoliranim površinama zahvata ako ćete izvoditi radove pri kojima radni alat može oštetiti skrivene električne kablove ili vlastiti priključni kabel.** Kontakt sa električnim vodom pod naponom mogao bi i metalne dijelove uređaja staviti pod napon i dovesti do strujnog udara.
- ▶ **Kod startanja električni alat uvijek čvrsto držite.** Kod povećavanja broja okretaja do max. broja okretaja, moment reakcije motora može dovesti do gubitka kontrole nad električnim alatom.
- ▶ **Ako je moguće, za stezanje izratka koristite steznu napravu. Tijekom rada mali izradak nikada ne držite u jednoj ruci, a u drugoj ruci električni alat.** Stezanjem manjih izradaka, ruke su vam slobodne za bolju kontrolu električnog alata. Kod rezanja okruglih izradaka kao što su drveni moždanici, šipkasti materijal ili cijevi, isti su skloni pomicanju, zbog čega se može zaglaviti umetak alata i dovesti do klizanja.
- ▶ **Priključni kabel držite dalje od rotirajućeg radnog alata.** Ako bi izgubili kontrolu nad električnim alatom, mogao bi se odrezati ili zahvatiti priključni kabel, a mogao bi zahvatiti i vaše ruke i šake.
- ▶ **Električni alat nikada ne odlažite prije nego što se radni alat potpuno zaustavi.** Rotirajući radni alat mogao bi dodirnuti površinu odlaganja, zbog čega bi mogli izgubiti kontrolu nad električnim alatom.
- ▶ **Nakon zamjene umetaka alata ili nakon podešavanja na uređaju, treba provjeriti da li je čvrsto stegnuta matica na steznim klijestima, stezna glava ili ostali elementi pričvršćenja.** Otpušteni elementi pričvršćenja mogli bi se neočekivano pomaknuti i dovesti do gubitka kontrole nad električnim alatom; neučvršćeni rotirajući dijelovi će se nasilno odbaciti.
- ▶ **Ne dopustite da električni alat radi dok ga nosite.** Rotirajući radni alat bi slučajnim kontaktom mogao zahvatiti vašu odjeću, a radni alat bi vas mogao ozlijediti.

- ▶ **Redovito čistite otvore za hlađenje vašeg električnog alata.** Ventilator motora uvlači prašinu u kućište električnog alata, a veliko nakupljanje metalne prašine može uzrokovati električne opasnosti.
- ▶ **Električni alat ne koristite blizu zapaljivih materijala.** Iskre bi mogle zapaliti ove materijale.
- ▶ **Ne koristite radne alate koji zahtijevaju tekuća rashladna sredstva.** Primjena vode ili ostalih tekućih rashladnih sredstava može dovesti do električnog udara.

Povratni udar i odgovarajuće upute upozorenja

- ▶ Povratni udar je iznenadna reakcija zbog radnog alata koji se je zaglavio ili blokirao, kao što su brusilice, brusni tanjuri, čelične četke itd. Zaglavljivanje ili blokiranje dovodi do naglog zaustavljanja rotirajućeg radnog alata. Zbog toga će se nekontrolirani električni alat ubrzati u smjeru suprotnom od smjera rotacije radnog alata na mjestu blokiranja.
Ako bi se npr. brusna ploča zaglavila ili blokirala u izratku, tada rub brusne ploče koja je zarezala u izradak može odlomiti brusnu ploču ili uzrokovati povratni udar. Brusna ploča se kod toga pomiče prema osobi koja rukuje električnim alatom ili od nje, ovisno od smjera rotacije brusne ploče na mjestu blokiranja. Kod toga se brusne ploče mogu i odlomiti.
Povratni udar je posljedica pogrešne ili neispravne uporabe električnog alata. On se može spriječiti prikladnim mjerama opreza, kao što su dolje opisane.
- ▶ **Električni alat držite čvrsto i dovedite vaše tijelo i ruke u položaj u kojem možete preuzeti sile povratnog udara.** Osoba koja rukuje električnim alatom, prikladnim mjerama opreza može ovladati silama povratnog udara.
- ▶ **Posebno opreznim radom u području uglova, oštih rubova, itd. spriječit ćete da se radni alat odbaci od izratka i da se u njemu uklješti.** Rotirajući radni alat kada se odbije na uglovima ili oštirim rubovima, sklon je uklještenju. To uzrokuje gubitak kontrole nad radnim alatom ili povratni udar.
- ▶ **Ne koristite tanki list pile.** Takvi radni alati često uzrokuju povratni udar ili gubitak kontrole nad električnim alatom.
- ▶ **Radni alat vodite uvijek u istom smjeru u materijal, u kojem rezna oštrica izlazi iz materijala (odgovara istom smjeru u kojem se izbacuje strugotina).** Vodenjem električnog alata u pogrešnom smjeru doći će do izbacivanja radnog alata iz izratka, zbog čega će se električni alat pomicati u ovom smjeru posmaka.
- ▶ **Uvijek čvrsto stegnite izradak kod primjene brusnih ploča za rezanje, glodala za velike brzine ili glodala sa reznim pločicama od tvrdog metala.** Već kod manjeg nagibanja u utoru ovi će se radni alati zaglaviti i mogu prouzročiti povratni udar. Kod zaglavljivanja brusne ploče za rezanje ona obično puca. Kod zaglavljivanja čeličnih listova pile, glodala za velike brzine ili glodala sa reznim pločicama od tvrdog metala, umetak alata može odskočiti iz utora i dovesti do gubitka kontrole nad električnim alatom.

Posebne upute za sigurnost za brušenje

- ▶ **Koristite samo tipove brusnih ploča koji se preporučuju za vaš električni alat i za preporučene mogućnosti primjene. Npr.: ne brusite nikada sa bočnom površinom brusne ploče za rezanje.** Brusne ploče za rezanje predviđene su za skidanje materijala sa rubom brusne ploče. Bočno djelovanje sila na ova brusna tijela može dovesti do njihovog loma.
 - ▶ **Za konusne i ravne brusne zatike sa navojem koristite samo neoštećene trnove odgovarajuće veličine i dužine, bez natražnog rezanja na naslonu.** Prikladni trnovi smanjuju mogućnost loma.
 - ▶ **Izbjegavajte blokiranje brusnih ploča za rezanje ili preveliki pritisak. Ne izvodite prekomjerno duboke rezove.** Preopterećenje brusnih ploča za rezanje povećava njihovo naprezanje i sklonost skošenja iz vertikalnog položaja ili blokiranja i time mogućnost povratnog udara ili loma brusne ploče.
 - ▶ **Vaše ruke ne stavljajte u smjeru rotacije, odnosno iza rotirajuće brusne ploče za rezanje.** Ako bi se brusna ploča za rezanje u izratku odmaknula od vaše ruke, u slučaju povratnog udara rotirajuća brusna ploča se može izravno odbaciti na vas.
 - ▶ **Ukoliko bi se brusna ploča za rezanje uklještila ili vi prekidate rad, isključite električni alat i držite ga mirno, sve dok se brusna ploča ne zaustavi. Ne pokušavajte nikada brusnu ploču koja se još vrti vaditi iz reza, jer bi inače moglo doći do povratnog udara.** Ustanovite i otklonite uzrok uklještenja.
 - ▶ **Ne uključujte ponovno električni alat sve dok se brusna ploča za rezanje nalazi zarezana u izratku. Prije nego što oprezno nastavite sa rezanjem, ostavite da brusna ploča za rezanje prvo postigne svoj puni broj okretaja.** Inače bi se brusna ploča mogla zaglaviti, odskočiti iz izratka ili uzrokovati povratni udar.
 - ▶ **Podložite ploče ili velike izratke, kako bi se izbjegla opasnost povratnog udara od uklještenje brusne ploče za rezanje.** Veliki izraci se mogu prognuti pod djelovanjem svoje vlastite težine. Izradak se mora osloniti na obje strane, i to kako u blizini brusne ploče za rezanje, tako i na rubu.
 - ▶ **Budite posebno oprezni kod zarezivanja postojećih zidova ili na drugim nevidljivim područjima.** Brusna ploča za rezanje koja je zarezala plinske ili vodovodne cijevi, električne vodove ili ostale objekte, može uzrokovati povratni udar.
- #### Posebne napomene upozorenja za poliranje (GGS 8 CE)
- ▶ **Ne dopustite labave dijelove haube za poliranje, osobito uzice za pričvršćenje. Uzice za pričvršćenje na odgovarajući način smjestite ili skratite.** Ovakve labave uzice koje rotiraju mogle bi zahvatiti vaše prste ili izradak.
- #### Posebne upute upozorenja za radove sa čeličnim četkama (GGS 8 CE)
- ▶ **Obratite pozornost da čelične četke i tijekom uobičajene uporabe gube komadiće žica. Ne preopterećujte ove žice prekomjernim pritiskanjem.** Odljetjeli komadići žica mogu vrlo lako probiti tanku odjeću u/ili kožu.

160 | Hrvatski

- ▶ **Prije uporabe ostavite četku da se vrti najmanje jednu minutu s radnom brzinom. Kod toga pazite da se u tom vremenu niti jedna osoba ne nalazi ispred ili u istoj liniji s rotirajućom četkom.** Tijekom vremena uhadavanja mogu odletjeti odlomljeni komadići žice.
- ▶ **Rotirajuću žičanu četku usmjerite dalje od sebe.** Kod radova s ovim četkama, sitne čestice i sićušni komadići žice mogu odletjeti velikom brzinom i prodrijeti u vašu kožu.

Dodatne upute upozorenja



Nosite zaštitne naočale.

- ▶ **Primijenite prikladan uređaj za traženje kako bi se pronašli skriveni opskrbeni vodovi ili zatražite pomoć lokalnog distributera.** Kontakt s električnim vodovima može dovesti do požara i električnog udara. Oštećenje plinske cijevi može dovesti do eksplozije. Probijanje vodovodne cijevi uzrokuje materijalne štete ili može prouzročiti električni udar.
- ▶ **Ako se prekine električno napajanje, npr. zbog nestanka struje ili izvlačenja mrežnog utikača, deblokirajte prekidač za uključivanje/isključivanje i prebacite ga u položaj isključeno.** Time će se spriječiti nekontrolirano ponovno uključivanje.
- ▶ **Osigurajte izradak.** Izradak stegnut pomoću stezne naprave ili škrupca sigurnije će se držati nego s vašom rukom.

Tehnički podaci

Ravna brusilica	GGs ... Professional	8 CE	28 C	28 CE	28 LC	28 LCE
Kataloški br.	3 601 ...	B22 1..	B20 0..	B20 1..	B21 0..	B21 1..
Nazivna primljena snaga	W	750	600	650	650	650
Predana snaga	W	420	350	380	380	380
Nazivni broj okretaja	min ⁻¹	8000	28000	28000	28000	28000
Područje namještanja broja okretaja	min ⁻¹	2500 – 8000	–	10000 – 28000	–	10000 – 28000
Max. promjer steznih kliješta	mm	8	8	8	8	8
Površina otvora ključa na						
– Steznoj matici	mm	19	19	19	19	19
– Brusnom vretenu	mm	13	19	19	13	13
Rukavac vretena Ø	mm	43	43	43	43	43
Max. promjer brusa	mm	50	50	50	50	50
Max. promjer alata za poliranje	mm	80	–	–	–	–
Konstantelektronik		●	●	●	●	●
Predbiranje broja okretaja		●	–	●	–	●
Težina odgovara EPTA-Procedure 01/2003	kg	1,7	1,4	1,4	1,6	1,6
Klasa zaštite		□/II	□/II	□/II	□/II	□/II

Podaci vrijede za nazivni napon [U] od 230 V. U slučaju odstupanja napona i u izvedbama specifičnim za dotičnu zemlju, ovi podaci mogu varirati.

Molimo pridržavajte se kataloškog broja sa tipske pločice vašeg električnog alata. Trgovačke oznake pojedinih električnih alata mogu varirati.

Opis proizvoda i radova



Treba pročitati sve napomene o sigurnosti i upute. Ako se ne bi poštivale napomene o sigurnosti i upute to bi moglo uzrokovati strujni udar, požar i/ili teške ozljede.

Molimo otvorite preklopnu stranicu sa prikazom uređaja i držite ovu stranicu otvorenom dok čitate upute za uporabu.

Uporaba za određenu namjenu

Električni alat je predviđen za brušenje i skidanje srha sa metala pomoću korund bruseva, kao i za radove sa brusnim trakama.

GGs 8 CE: Električni alat dodatno je predviđen za obradu metala s četkom i za poliranje metala.

Prikazani dijelovi uređaja

Numeriranje prikazanih dijelova odnosi se na prikaz električnog alata na stranici sa slikama.

- 1 Stezna kliješta
- 2 Stezna matica
- 3 Brusno vreteno
- 4 Rukavac vretena
- 5 Prekidač za uključivanje/isključivanje
- 6 Kotačić za predbiranje broja okretaja (GGs 8 CE/ GGs 28 CE/ GGs 28 LCE)
- 7 Ručka (izolirana površina zahvata)
- 8 Viljuškasti ključ na brusnom vretenu*
- 9 Viljuškasti ključ na steznoj matici*

*Prikazan ili opisan pribor ne pripada standardnom opsegu isporuke. Potpuni pribor možete naći u našem programu pribora.

Informacije o buci i vibracijama

Izmjerene vrijednosti za buku određene su prema EN 60745.

GG5 ... Professional		28 C 28 CE	28 LC 28 LCE	8 CE
Prag buke uređaja vrednovan sa A obično iznosi				
Prag zvučnog tlaka	dB(A)	78	77	82
Prag učinka buke	dB(A)	89	88	93
Nesigurnost K =	dB	3	3	3
Nositi štitnike za sluh!				
Ukupne vrijednosti vibracija a_h (vektorski zbor u tri smjera) i nesigurnost K određeni su prema EN 60745:				
Brušenje površina (grubo brušenje s brusovima promjera 25 mm):				
a_h	m/s^2	3	6	$\leq 2,5$
K	m/s^2	1,5	1,5	1,5
Ukupne vrijednosti vibracija a_h (vektorski zbor u tri smjera) i nesigurnost K određeni su prema EN 60745:				
Brušenje površina (grubo brušenje s brusovima promjera max. 50 mm):				
a_h	m/s^2	8	14	$\leq 2,5$
K	m/s^2	1,5	1,5	1,5

Prag vibracija naveden u ovim uputama izmjeren je postupkom mjerenja propisanom u EN 60745 i može se primijeniti za međusobnu usporedbu električnih alata. Prikladan je i za privremenu procjenu opterećenja od vibracija.

Navedeni prag vibracija predstavlja glavne primjene električnog alata. Ako se ustvari električni alat koristi za druge primjene sa radnim alatima koji odstupaju od navedenih ili se nedovoljno održavaju, prag vibracija može odstupati. Na taj se način može osjetno povećati opterećenje od vibracija tijekom čitavog vremenskog perioda rada.

Za točnu procjenu opterećenja od vibracija trebaju se uzeti u obzir i vremena u kojima je uređaj isključen, ili doduše radi ali stvarno nije u primjeni. Na taj se način može osjetno smanjiti opterećenje od vibracija tijekom čitavog vremenskog perioda rada.

Prije djelovanja vibracija utvrdite dodatne mjere sigurnosti za zaštitu korisnika, kao npr.: održavanje električnog alata i radnih alata, kao i organiziranje radnih operacija.

Izjava o usklađenosti

Izjavljujemo uz punu odgovornost da je ovaj proizvod opisan u „Tehnički podaci“ usklađen sa slijedećim normama ili normativnim dokumentima: EN 60745, prema odredbama smjernica 2004/108/EG, 2006/42/EG.

Tehnička dokumentacija se može dobiti kod:
Robert Bosch GmbH, Postfach 10 01 56,
D-70745 Leinfelden-Echterdingen

Dr. Egbert Schneider Dr. Eckerhard Strötgen
Senior Vice President Head of Product
Engineering Certification

ppa. Schneider i.v. Strötgen

Robert Bosch GmbH, Power Tools Division
D-70745 Leinfelden-Echterdingen
18.04.2011

Montaža

- ▶ **Prije svih radova na električnom alatu izvucite mrežni utikač iz utičnice.**

Montaža brusnih alata (vidjeti sliku A)

- ▶ **Koristite samo odgovarajući i neoštećeni viljuškasti ključ (vidjeti „Tehnički podaci“).**
 - Očistite brusno vreteno **3** i sve dijelove koje treba montirati.
 - Brusno vreteno **3** sa viljuškastim ključem **8** čvrsto primite na površini otvora ključa .
Steznu maticu **2** sa viljuškastim ključem **9** na površini otvora ključa otpustite okretanjem u smjeru suprotnom od kazaljke na satu.
 - Utaknite steznu dršku brusa do graničnika u stezna klijesta **1**.
 - Brusno vreteno **3** čvrsto primite sa viljuškastim ključem **8** i stegnite radni alat sa viljuškastim ključem **9** na površini otvora ključa , okretanjem u smjeru kazaljke na satu.

Brusna tijela moraju se besprijekorno kružno vrtjeti. Ne koristite dalje neokrugla brusna tijela, nego ih zamijenite sa novim brusnim tijelima.

- ▶ **Stezna klijesta ni u kojem slučaju ne stežite sa steznom maticom, sve dok u njima ne bude brus.** Stezna klijesta bi se inače mogla oštetiti.

Usisavanje prašine/strugotina

- ▶ Prašina od materijala kao što su premazi sa sadržajem olova, neke vrste drva, mineralnih materijala i metala, može biti štetna za zdravlje. Dodirivanje ili udisanje prašine može uzrokovati alergijske reakcije i/ili oboljenja dišnih putova korisnika električnog alata ili osoba koje se nalaze u blizini. Određena vrsta prašine, kao što je npr. prašina od hrastovine ili bukve smatra se kancerogenom, posebno u kombinaciji sa dodatnim tvarima za obradu drva (kromat, zaštitna sredstva za drvo). Materijal koji sadrži azbest smiju obrađivati samo stručne osobe.

162 | Hrvatski

- Osigurajte dobru ventilaciju radnog mjesta.
- Preporučuje se uporaba zaštitne maske sa filterom klase P2.

Pridržavajte se važećih propisa za obrađivane materijale.

- ▶ **Izbjegavajte nakupljanje prašine na radnom mjestu.** Prašina se može lako zapaliti.

Rad

Puštanje u rad

- ▶ **Pridržavajte se mrežnog napona! Napon izvora struje mora se podudarati s podacima na tipskoj pločici električnog alata. Električni alati označeni s 230 V mogu raditi i na 220 V.**

Uključivanje/isključivanje

Za **puštanje u rad** električnog alata, prekidač za uključivanje/isključivanje **5** pomaknite prema naprijed.

Za **utvrđivanje** prekidača za uključivanje/isključivanje **5**, prekidač za uključivanje/isključivanje **5** pritisnite prema naprijed i dolje, dok ne preskoči.

Za **isključivanje** električnog alata otpustite prekidač za uključivanje/isključivanje **5**, odnosno ako je aretiran, pritisnite na kratko prekidač za uključivanje/isključivanje **5** straga prema dolje i zatim ga otpustite.

Isključivanje kod povratnog udara

Kod naglog smanjenja broja okretaja, npr. blokiranja u rezu, elektronički će se prekinuti napajanje motora strujom.

Za **ponovno puštanje u rad** pomaknite prekidač za uključivanje/isključivanje **5** u isključeni položaj i ponovno uključite električni alat.

Konstantelektronik

Konstantelektronik održava broj okretaja kod praznog hoda i opterećenja gotovo konstantnim i time jamči jednolični radni učinak.

Predbiranje broja okretaja (GGS 8 CE/GGS 28 CE/GGS 28 LCE)

Sa kotačićem za predbiranje broja okretaja **6** možete prethodno odabrati potreban broj okretaja i tijekom rada električnog alata.

Potreban broj okretaja ovisi od obrađivanog materijala i promjera radnog alata. Održavajte maksimalno dopušten broj okretaja radnog alata.

Položaj kotačića za namještanje	Broj okretaja pri praznom hodu (min ⁻¹)	
	GGS 28 CE GGS 28 LCE	GGS 8 CE
1	10 000	2 500
2	12 700	3 600
3	16 700	4 600
4	19 700	5 700
5	23 500	6 800
6	28 000	8 000

Upute za rad

Da bi se postigao optimalni radni rezultat, pomičite brus laganim pritiskom amo-tamo. Pod djelovanjem prevelikog pritiska smanjuje se učinkovitost električnog alata, što dovodi do bržeg trošenja brusa.

Održavanje i servisiranje

Održavanje i čišćenje

- ▶ **Prije svih radova na električnom alatu izvucite mrežni utikač iz utičnice.**
- ▶ **Električni alat i otvore za hlađenje održavajte čistim kako bi se moglo dobro i sigurno raditi.**
- ▶ **Kod ekstremnih uvjeta primjene po mogućnosti uvijek treba koristiti usisni uređaj. Često ispuhajte otvore za hlađenje i predspojite zaštitnu sklopku struje kvara (FI).** Kod obrade metala vodljiva prašina se može nakupiti unutar električnog alata. To može negativno utjecati na zaštitnu izolaciju električnog alata.

Ako bi električni alat unatoč brižljivih postupaka izrade i ispitivanja ipak prestao raditi, popravak treba prepustiti ovlaštenom servisu za Bosch električne alate.

Za slučaj povratnih upita ili naručivanja rezervnih dijelova, molimo vas neizostavno navedite 10-znamenasti kataloški broj sa tipske pločice električnog alata.

Servis za kupce i savjetovanje kupaca

Naš servis će odgovoriti na vaša pitanja o popravku i održavanju vašeg proizvoda, kao i o rezervnim dijelovima. Crteže u rastavljenom obliku i informacije o rezervnim dijelovima možete naći i na našoj adresi:

www.bosch-pt.com

Tim Bosch savjetnika za kupce rado će odgovoriti na vaša pitanja o kupnji, primjeni i podešavanju proizvoda i pribora.

Hrvatski

Robert Bosch d.o.o
Kneza Branimira 22
10040 Zagreb
Tel.: +385 (01) 295 80 51
Fax: +386 (01) 5193 407

Zbrinjavanje

Električni alat, pribor i ambalažu treba dovesti na ekološki prihvatljivu ponovnu primjenu.

Električne alate ne bacajte u kućni otpad!

Samo za zemlje EU:



Prema Europskim smjernicama 2002/96/EG za električne i elektroničke stare uređaje, neuporabivi električni alati moraju se odvojeno sakupljati i dovesti na ekološki prihvatljivo recikliranje.

Zadržavamo pravo na promjene.

Eesti

Ohutusnõuded

Üldised ohutusjuhised

⚠ TÄHELEPANU Kõik ohutusnõuded ja juhised tuleb läbi lugeda. Ohutusnõuete ja juhiste eiramise tagajärjeks võib olla elektrilöök, tulekahju ja/või rasked vigastused.

Hoidke kõik ohutusnõuded ja juhised edasiseks kasutamiseks hoolikalt alles.

Allpool kasutatud mõiste „Elektriline tööriist“ käib võrgutoitega (toitejuhtmega) elektriliste tööriistade ja akutoitega (ilma toitejuhtmata) elektriliste tööriistade kohta.

Ohutusnõuded tööpiirkonnas

- ▶ **Töökoht peab olema puhas ja hästi valgustatud.** Töökohas valitsev segadus ja hämarus võib põhjustada õnnetusi.
- ▶ **Ärge kasutage elektrilist tööriista plahvatusohtlikus keskkonnas, kus leidub tuleohtlikke vedelikke, gaase või tolmu.** Elektrilistest tööriistadest lööb sademeid, mis võivad tolmu või aurud süüdata.
- ▶ **Elektrilise tööriista kasutamise ajal hoidke lapsed ja teised isikud töökohast eema.** Kui Teie tähelepanu kõrvale juhitakse, võib seade Teie kontrolli alt väljuda.

Elektriohutus

- ▶ **Elektrilise tööriista pistik peab pistikupesasse sobima. Pistiku kallal ei tohi teha mingeid muudatusi. Ärge kasutage kaitsemaandusega elektriliste tööriistade puhul adapterpistikuid.** Muutmata pistikud ja sobivad pistikupesad vähendavad elektrilöögi saamise riski.
- ▶ **Vältige kehakontakti maandatud pindadega, nagu torud, radiaatorid, pliigid ja külmikud.** Kui Teie keha on maandatud, on elektrilöögi oht suurem.
- ▶ **Hoidke seadet vihma ja niiskuse eest.** Kui elektrilisse tööriista on sattunud vett, on elektrilöögi oht suurem.
- ▶ **Ärge kasutage toitejuhet otstarvetel, milleks see ei ole ette nähtud, näiteks elektrilise tööriista kandmiseks, ülesriputamiseks või pistiku pistikupesast väljatõmbamiseks. Hoidke toitejuhet kuumuse, õli, teravate servade ja seadme liikuvate osade eest.** Kahjustatud või keerduläinud toitejuhtmed suurendavad elektrilöögi ohtu.
- ▶ **Kui töötate elektrilise tööriistaga vabas õhus, kasutage ainult selliseid pikendusjuhtmeid, mida on lubatud kasutada ka välistingimustes.** Välistingimustes kasutamiseks sobiva pikendusjuhtme kasutamine vähendab elektrilöögi ohtu.
- ▶ **Kui elektrilise tööriista kasutamine niiskes keskkonnas on vältimatu, kasutage rikkevoolukaitselüliti.** Rikkevoolukaitselüliti kasutamine vähendab elektrilöögi ohtu.

Inimeste turvalisus

- ▶ **Olge tähelepanelik, jälgige, mida Te teete, ning toimige elektrilise tööriistaga töötades kaalutletult. Ärge kasutage elektrilist tööriista, kui olete väsinud või uimastite, alkoholi või ravimite mõju all.** Hetkeline tähelepanematus seadme kasutamisel võib põhjustada tõsisemaid vigastusi.
 - ▶ **Kandke isikukaitsevahendeid ja alati kaitseprille.** Isikukaitsevahendite, näiteks tolmu maski, libisemiskindlate turvajalatsite, kaitsekiivri või kuulmiskaitsevahendite kandmine – sõltuvalt elektrilise tööriista tüübist ja kasutusala – vähendab vigastuste ohtu.
 - ▶ **Vältige seadme tahtmatut käivitamist. Enne pistiku ühendamist pistikupesasse, aku ühendamist seadme külge, seadme ülestõstmist ja kandmist veenduge, et elektriline tööriist on välja lülitatud.** Kui hoiate elektrilise tööriista kandmisel sõrme lülilil või ühendate vooluvõrku sisselülitatud seadme, võivad tagajärjeks olla õnnetused.
 - ▶ **Enne elektrilise tööriista sisselülitamist eemaldage selle küljest reguleerimis- ja mutrivõtmed.** Seadme pöörleva osa küljes olev reguleerimis- või mutrivõti võib põhjustada vigastusi.
 - ▶ **Vältige ebatavalist kehaasendit. Võtke stabiilne tööasend ja hoidke kogu aeg tasakaalu.** Nii saate elektrilist tööriista ootamatutes olukordades paremini kontrollida.
 - ▶ **Kandke sobivat rõivastust. Ärge kandke laiu riideid ega ehteid. Hoidke juuksed, rõivad ja kindad seadme liikuvatest osadest eemal.** Lotendavad riided, ehted või pikad juuksed võivad sattuda seadme liikuvate osade vahele.
 - ▶ **Kui on võimalik paigaldada tolmuemaldus- ja tolmu kogumisseadiseid, veenduge, et need on seadmega ühendatud ja et neid kasutatakse õigesti.** Tolmuemaldusseadise kasutamine vähendab tolmust põhjustatud ohte.
- #### Elektriliste tööriistade hoolikas käsitlemine ja kasutamine
- ▶ **Ärge koormake seadet üle. Kasutage töö tegemiseks selleks ettenähtud elektrilist tööriista.** Sobiva elektrilise tööriistaga töötate ettenähtud jõudluspiirides efektiivsemalt ja ohutumalt.
 - ▶ **Ärge kasutage elektrilist tööriista, mille lüliti on rikkis.** Elektriline tööriist, mida ei ole enam võimalik lülitist sisse ja välja lülitada, on ohtlik ning tuleb parandada.
 - ▶ **Tõmmake pistik pistikupesast välja ja/või eemaldage seadme aku enne seadme reguleerimist, tarvikute vahetamist ja seadme ärapanekut.** See ettevaatusabinõu väldib elektrilise tööriista soovimatut käivitamist.
 - ▶ **Kasutusvälisel ajal hoidke elektrilisi tööriistu lastele kättesaamatus kohas. Ärge laske seadet kasutada isikutel, kes seadet ei tunne või pole siin olnud juhiseid lugenud.** Asjatundmatute isikute käes on elektrilised tööriistad ohtlikud.

164 | Eesti

- ▶ **Hoolitsege seadme eest korralikult. Kontrollige, kas seadme liikuvad osad töötavad veatult ega kiildu kiini. Veenduge, et seadme detailid ei ole murdunud või kahjustatud määral, mis mõjutab seadme töökindlust. Laske kahjustatud detailid enne seadme kasutamist parandada.** Paljude õnnetuste põhjuseks on halvasti hooldatud elektrilised tööriistad.
 - ▶ **Hoidke löiketarvikud teravad ja puhtad.** Hoolikalt hooldatud, teravate löikeservadega löiketarvikud kiilduvad harvemini kinni ja neid on lihtsam juhtida.
 - ▶ **Kasutage elektrilist tööriista, lisavarustust, tarvikuid jne vastavalt siintoodud juhiste ja juhiseid, nagu konkreetse seadmetüübi jaoks ette nähtud. Arvestage seejuures töötamisviiside ja teostatava töö iseloomuga.** Elektriliste tööriistade nõuetevastane kasutamine võib põhjustada ohtlikke olukordi.
- Teenindus**
- ▶ **Laske elektrilist tööriista parandada ainult kvalifitseeritud spetsialistidel, kes kasutavad originaalvaruosi.** Nii tagate püsivalt seadme ohutu töö.
- Ohutusnõuded otslihvmasinate kasutamisel**
- Ühised ohutusnõuded liivapaberiga lihvimisel, traatharjadega töötlemisel, poleerimisel ja modelleerimisel:**
- ▶ **Elektriline tööriist on kasutatav lihvmasina, modelleerimismasina, poleermasina (GG8 8 CE) ja traatharjana (GG8 8 CE).** Järgige kõiki seadmega kaasasolevaid ohutusnõudeid, juhiseid, jooniseid ja andmeid. Järgimiste juhiste eiramine võib põhjustada elektrilöögi, tulekahju ja/või raskeid vigastusi.
 - ▶ **Ärge kasutage tarvikuid, mida ei ole tootja selle elektrilise tööriista jaoks ette näinud ega soovitanud.** Asjaolu, et saate tarvikud oma seadme külge kinnitada, ei taga veel seadme ohutut tööd.
 - ▶ **Kasutatava tarviku lubatud pöörlemiskiirus peab olema vähemalt sama suur nagu elektrilise tööriista maksimaalne pöörde arv.** Lubatud kiirusest kiiremini pöörlev tarvik võib puruneda ning selle tükid võivad laiali paiskuda.
 - ▶ **Kasutatava tarviku läbimõõt ja paksus peavad vastama elektrilise tööriista mõõtmetele.** Valede mõõtmetega tarvikuid ei kata kaitse piisavalt määral ning need võivad väljuda seadme kasutaja kontrolli alt.
 - ▶ **Lihvkettad, lihvsilindrid ja teised tarvikud peavad seadme spindliga või tsangiga täpselt sobima.** Tarvikud, mille läbimõõt ei vasta elektrilise tööriista spindli läbimõõdule, pöörlevad ebaühtlaselt, vibreerivad tugevasti ja võivad põhjustada kontrolli kaotuse tööriista üle.
 - ▶ **Tornile kinnitatud kettad, lihvimisotsakud, löiketarvikud ja teised tarvikud peavad olema paigaldatud tsangi või padrunisse täies ulatuses. Torni ja ketta vaheline „ülekatte“ või vahemaa peab olema minimaalne.** Kui torn ei ole piisavalt pingutatud ja/või kui ketta ülekatte on liiga pikk, võib monteeritud ketta lahti tulla ja suure kiirusega eemale paiskuda.
- ▶ **Ärge kasutage kahjustatud tarvikuid.** Iga kord enne kasutamist kontrollige tarvikuid, näiteks lihvkettaid pragude ja kahjustuste, lihvimisotsakuid pragude ja kulumise, traatharju lahtiste või murdunud traatide suhtes. Kui seade või tarvik kukub maha, veenduge, et see ei ole kahjustatud ning vajaduse korral võtke kasutusele veatu tarvik. Pärast tarviku kontrollimist ja paigaldamist laske seadmel töötada ühe minuti jooksul maksimaalsetel tühikäigupööretel. Seejuures veenduge, et nii Teie ise kui ka läheduses viibivad inimesed ei paikne pöörleva tarviku ühel tasandil. Kahjustatud tarvikud murduvad tavaliselt selle katseaja jooksul.
 - ▶ **Kandke isikukaitsevahendeid. Kasutage vastavalt kasutusotstarbele näomaski, silmakaitset või kaitseprille. Vajaduse korral kandke tolmukaitsemaski, kuulmiskaitsevahendeid, kaitsekindaid või kaitsepõlde, mis kaitseb Teid lihvimisel eralduvate väikeste osakeste eest.** Silmad peavad olema kaitstud seadme kasutamisel eralduvate võõrkehade eest. Tolmu- või hingamisteede kaitsemaskid peavad filtreerima kasutamisel tekkiva tolmu. Pikaajaline vali müra võib kahjustada kuulmist.
 - ▶ **Veenduge, et teised inimesed on tööpiirkonnast ohutus kauguses. Igaüks, kes tööpiirkonda siseneb, peab kandma isikukaitsevahendeid.** Tooriku või tarviku murdunud tükid võivad eemale paiskuda ja põhjustada vigastusi ka väljaspool otsest tööpiirkonda.
 - ▶ **Kui teostate töid, mille puhul võib tarvik tabada varjatud elektrijuhtmeid või seadme enda toitejuhet, hoidke seadet ainult isoleeritud käepidemest.** Kontakt pingele all oleva elektrijuhtmega võib pingestada seadme metallosad ja põhjustada elektrilöögi.
 - ▶ **Käivitamisel hoidke elektrilist tööriista kindlalt käes.** Maksimaalpööretele jõudmise ajal võib seade mootori reaktsioonimomendi tõttu paigast nihkuda.
 - ▶ **Võimaluse korral kasutage tooriku fikseerimiseks pitskrüvi.** Ärge kunagi hoidke töötamise ajal väikest toorikut ühes käes ja tööriista teises käes. Kinnitage ka väikesed toorikud, siis on Teil käed vabad ja saate elektrilist tööriista paremini kontrolli all hoida. Ümarad toorikud, nt puittüüblid või torud võivad löikamisel veerema hakata, mistõttu võib tarvik kinni kiiluda ja teie suunas paiskuda.
 - ▶ **Hoidke toitejuhe pöörlevatest tarvikutest eemal.** Kontrolli kaotusel seadme üle tekib toitejuhtme läbilõikamise või kaasahaaramise oht ning Teie käsi võib pöörleva tarviku kokku puutuda.
 - ▶ **Ärge pange seadet käest enne, kui seadme spindel on täielikult seiskunud.** Pöörlev tarvik võib aluspinnaga kokku puutuda, mille tagajärjeks võib olla kontrolli kaotus seadme üle.
 - ▶ **Pärast tarvikute vahetamist või seadme seadistamist veenduge, et tsangimutter, puuripadrun ja teised kinnituselemendid on kõvasti kinni pingutatud.** Lahtised kinnituselemendid võivad ootamatult paigast nihkuda ja kaasa tuua kontrolli kaotuse seadme üle; kinnitamata, pöörlevad komponendid paiskuvad suure hooga eemale.

- ▶ **Seadme transportimise ajal ärge laske seadmel töötada.** Teie rõivad võivad pöörleva tarvikuga juhuslikult kokku puutuda ning tarvik võib tungida Teie kehasse.
- ▶ **Puhastage regulaarselt seadme ventilatsiooniasvid.** Mootori ventilator tõmbab tolmu korpusesse, kuhjuv metallitolm võib põhjustada elektrilisi ohte.
- ▶ **Ärge kasutage seadet kergestisüttivate materjalide läheduses.** Sädemete tõttu võivad need materjalid süttida.
- ▶ **Ärge kasutage tarvikuid, mille puhul tuleb kasutada jahutusvedelikke.** Vee või teiste jahutusvedelike kasutamine võib põhjustada elektrilöögi.

Tagasilööki ja asjaomased ohutusnõuded

- ▶ Tagasilööki on kinnikiilduvas tarvikust, näiteks lihvkettast, lihvtallast, traatharjast vmt tingitud järsk reaktsioon. Kinnikiildumine põhjustab tarviku järsu seiskumise. Selle tagajärjel liigub seade kontrollimatult tarviku pöörlemissuunale vastupidises suunas. Kui näiteks lihvketas toorikus kinni kiildub, võib tagajärjeks olla tagasilööki või lihvketta murdumine. Lihvketas liigub sõltuvalt ketta pöörlemissuunast kas seadme kasutaja poole või kasutajast eemal. Seejuures võivad lihvkettad ka murduda. Tagasilööki on seadme ebaõige kasutamise või valede töövõtete tagajärg. Seda saab vältida, rakendades järgnevalt kirjeldatud sobivaid ettevaatusabinõusid.
 - ▶ **Hoidke elektrilist tööriista tugevasti kinni ja viige oma keha ja käsivarred asendisse, milles saate tagasilööki kontrollida.** Seadme käsitseja saab tagasilöögiõudu sobivate ettevaatusabinõude rakendamisega valitseda.
 - ▶ **Eriti ettevaatlikult töötage nurkade, teravate servade jmt piirkonnas. Hoidke ära tarvikute tagasipõrkumine toorikust ja kinnikiildumine.** Pöörlev tarvik kaldub nurkades, teravates servades ja tagasipõrkumise korral kinni kiilduma. See põhjustab kontrolli kaotuse seadme üle või tagasilöögi.
 - ▶ **Ärge kasutage õhukesi saekettaid.** Sellised tarvikud põhjustavad tihti tagasilöögi ja kontrolli kaotuse seadme üle.
 - ▶ **Viige tarvik materjali alati samas suunas, milles lõikeserv materjalist väljub (vastab laastude väljaviske suunale).** Elektrilise tööriista juhtimine vales suunas toob kaasa tarviku väljamurdumise toorikust, mistõttu tõmmatakse elektrilist tööriista ettenihke suunas.
 - ▶ **Lõikeketaste, suurel kiirusel pöörlevate freesimistarvikute ja kõvametallist freesimistarvikute kasutamisel kinnitage toorik alati tugevasti.** Need tarvikud võivad juba kergel kalduvajumisel soones kinni kiilduda ja tagasilöögi põhjustada. Lõikeketta kinnikiilumise korral lõikeketas üldjuhul murdub. Terasest saeketaste, suurel kiirusel pöörlevate freesimistarvikute ja kõvametallist freesimistarvikute kasutamisel võib tarvik soonest välja hüpata ja põhjustada kontrolli kaotuse seadme üle.
- Erinõuded lihvimisel**
- ▶ **Kasutage üksnes sellist tüüpi lihvkettaid, mida on Teie elektrilise tööriista jaoks soovitatud, ja kasutage neid üksnes ettenähtud rakendusteks. Näiteks ei tohi**

lõikeketta külgpinda kunagi kasutada lihvimiseks.

Lõikekettad on ette nähtud lõikamiseks ketta servaga. Külgsuunas rakendatava jõu toimel võivad need kettad puruneda.

- ▶ **Kooniliste ja sirgete keermestatud lihvimistarvikute puhul kasutage vaid veatuid ja õige suuruse ja pikkusega torne.** Sobivad tornid vähendavad purunemise võimalust.
 - ▶ **Vältige lõikeketta kinnikiildumist või liiga suurt rakendatavat survet. Ärge tehke liiga sügavaid lõikeid.** Lõikeketta ülekoormamine suurendab selle koormust ja kalduvust kinnikiildumisele ning sellega tagasilöögi või lihvketta purunemise ohtu.
 - ▶ **Ärge seadke käsi pöörlemissuunas või pöörleva lõikeketta taha.** Kui juhite lõikeketta toorikus oma käest eemale, võib elektriline tööriist tagasilöögi korral koos pöörleva kettaga teie suunas paiskuda.
 - ▶ **Kui lõikeketas kinni kiildub või kui Te töö katkestate, lülitage seade välja ja hoidke seda paigal, kuni ketas on täielikult seiskunud. Ärge kunagi püüdke veel pöörlevat lõikeketast lõikejoonest välja tõmmata, vastasel korral võib tekkida tagasilööki.** Tehke kindlaks kinnikiildumise põhjus ja kõrvaldage see.
 - ▶ **Ärge lülitage seadet sisse seni, kuni see on veel toorikus. Laske lõikekettal kõigepealt saavutada maksimaalpöörded, enne kui lõiget ettevaatlikult jätkate.** Vastasel korral võib ketas kinni kiilduda, toorikust välja hüpata või tagasilöögi põhjustada.
 - ▶ **Toestage plaadid või suured toorikud, et vähendada kinnikiildunud lõikekettast tingitud tagasilöögi ohtu.** Suured toorikud võivad omaenda kaalu tõttu läbi painduda. Toorik peab olema toetatud mõlemalt poolt, nii lõikejoone lähedalt kui ka servast.
 - ▶ **Olge eriti ettevaatlikult uputuslõigete tegemisel seintesse või teistesse varjatud objektidesse.** Uputatav lõikeketas võib gaasi- või veetorude, elektrijuhtmete või teiste objektide tabamisel põhjustada tagasilöögi.
- Spetsiifilised ohutusjuhised poleerimiseks (GG8 8 CE)**
- ▶ **Veenduge, et poleerkettal ei oleks lahtisi osi, esmajoones kinnitusnõore. Peitke või lühendage kinnitusnõõrid.** Lahtised kaasapöörlevad kinnitusnõõrid võivad Teie sõrmed kaasa haarata või toorikusse kinni jääda.
- Spetsiifilised ohutusjuhised traatharjade kasutamisel (GG8 8 CE)**
- ▶ **Pidage silmas, et traatharjadest eraldub traaditükke ka tavapärasel kasutamisel. Ärge rakendage liiga tugevat survet.** Eemalepaiskuvad traaditükid võivad läbi õhukeste riiete Teie kehasse tungida.
 - ▶ **Laske harjadel enne kasutuselevõttu töötada vähemalt ühe minuti töökiirusel. Veenduge, et sellel ajal ei ole ühtegi inimest harja ees või harjaga ühel joonel.** Sellel ajal võib harja küljest eemale paiskuda lahtisi traaditükke.
 - ▶ **Suunake pöörlev traathari endast eemale.** Harjaga töötamisel võib harjast suurel kiirusel eemale paiskuda väikeseid osakesi ja traaditükke, mis võivad vigastada inimesi.

166 | Eesti

Täiendavad ohutusnõuded**Kandke kaitseprille.**

- ▶ **Varjatult paiknevate elektrijuhtmete, gaasi- või veetorude avastamiseks kasutage sobivaid otsimiseadmeid või pöörduge kohaliku elektri-, gaasi- või veevarustusfirma poole.** Kokkupuutel elektrijuhtmetega tekib tulekahju- ja elektrilöögioht. Gaasitorustiku vigastamisel tekib plahvatusoht. Veetorustiku vigastamine põhjustab materiaalse kahju ja võib tekitada elektrilöögi.
- ▶ **Vabastage lüliti (sisse/välja) ja viige see väljalülitatud asendisse, kui vooluvarustus näiteks elektrikatkestuse või toitepistik pistikupesast väljatõmbamise tõttu katkeb.** See takistab seadme kontrollimatut taaskäivitamist.
- ▶ **Kinnitage töödeldav toorik.** Kinnitusseadmete või kruus- tangidega kinnitatud toorik püsib kindlamalt kui käega hoides.

Seadme ja selle funktsioonide kirjeldus

Kõik ohutusnõuded ja juhised tuleb läbi lugeda. Ohutusnõuete ja juhiste eiramise tagajärjeks võib olla elektrilöökk, tulekahju ja/või rasked vigastused.

Avage kokkuvolditud lehekül, millel on toodud joonised seadme kohta, ja jätkke see kasutusjuhendi lugemise ajaks lahti.

Nõuetekohane kasutamine

Seade on ette nähtud metalli lihvimiseks ja kraatide eemaldamiseks korundist lihvimistarvikutega, samuti lihvlintidega töötamiseks.

GGs 8 CE: Elektriline tööriist on lisaks ette nähtud metalli harjamiseks ja poleerimiseks.

Seadme osad

Seadme osade numeratsiooni aluseks on jooniste leheküljel toodud numbrid.

- 1 Tsang
- 2 Kinnitusmutter
- 3 Spindel
- 4 Spindlikael
- 5 Lüliti (sisse/välja)
- 6 Pöörete arvu regulaator (GGs 8 CE/GGs 28 CE/GGs 28 LCE)
- 7 Käepide (isoleeritud haardepind)
- 8 Lehtvõti lihvimisspindlil*
- 9 Lehtvõti kinnitusmutril*

*Tarnekomplekt ei sisalda kõiki kasutusjuhendis olevatel joonistel kujutatud või kasutusjuhendis nimetatud lisatarvikuid.

Lisatarvikute täieliku loetelu leiate meie lisatarvikute kataloogist.

Tehnilised andmed

Otslihvmasin	GGs ... Professional	8 CE	28 C	28 CE	28 LC	28 LCE
Tootenumbr	3 601 ...	B22 1..	B20 0..	B20 1..	B21 0..	B21 1..
Nimivõimsus	W	750	600	650	650	650
Väljundvõimsus	W	420	350	380	380	380
Nimipöörded	min ⁻¹	8000	28000	28000	28000	28000
Pöörete arv reguleeritav vahemikus	min ⁻¹	2500 – 8000	–	10000 – 28000	–	10000 – 28000
Max tsangi läbimõõt	mm	8	8	8	8	8
Võtmepind						
– kinnitusmutril	mm	19	19	19	19	19
– lihvimisspindlil	mm	13	19	19	13	13
Spindlikaela Ø	mm	43	43	43	43	43
Max lihvimistarviku läbimõõt	mm	50	50	50	50	50
Poleerimistarviku max läbimõõt	mm	80	–	–	–	–
Konstantelektroonika		●	●	●	●	●
Pöörete arvu reguleerimine		●	–	●	–	●
Kaal EPTA-Procedure 01/2003 järgi	kg	1,7	1,4	1,4	1,6	1,6
Kaitseaste		□/II	□/II	□/II	□/II	□/II

Andmed kehtivad nimipingel [U] 230 V. Teistsuguste pingete ja kasutusriigis spetsiifiliste mudelite puhul võivad toodud andmed varieeruda.

Pöörake palun tähelepanu oma tööriista andmesildil toodud tootenumbrile. Seadmete kaubanduslik tähistus võib olla erinev.

Andmed müra/vibratsiooni kohta

Müra mõõdetud vastavalt standardile EN 60745.

GG5 ... Professional		28 C 28 CE	28 LC 28 LCE	8 CE
Seadme A-karakteristikuga mõõdetud müratase on üldjuhul				
Helirõhu tase	dB(A)	78	77	82
Müravõimsuse tase	dB(A)	89	88	93
Mõõtemääramatus K =	dB	3	3	3
Kandke kuulmiskaitsevahendeid!				
Vibratsioonitase a_h (kolme telje vektorsumma) ja mõõtemääramatus K, kindlaks tehtud kooskõlas standardiga EN 60745:				
Pinna lihvimine (lihvimine lihvimistarvikuga, mille läbimõõt on 25 mm):				
a_h	m/s^2	3	6	$\leq 2,5$
K	m/s^2	1,5	1,5	1,5
Vibratsioonitase a_h (kolme telje vektorsumma) ja mõõtemääramatus K, kindlaks tehtud kooskõlas standardiga EN 60745:				
Pinna lihvimine (lihvimine lihvimistarvikuga, mille maksimaalne läbimõõt on 50 mm):				
a_h	m/s^2	8	14	$\leq 2,5$
K	m/s^2	1,5	1,5	1,5

Käesolevas juhendis toodud vibratsioon on mõõdetud standardi EN 60745 kohase mõõtemetodi järgi ja seda saab kasutada elektriliste tööriistade omavaheliseks võrdlemiseks. See sobib ka vibratsiooni esialgseks hindamiseks.

Toodud vibratsioonitase on tüüpiline elektrilise tööriista kasutamisel ettenähtud töödeks. Kui aga elektrilist tööriista kasutatakse muudeks töödeks, rakendatakse teisi tarvikuid või kui tööriista hooldus pole piisav, võib vibratsioonitase kõikuda. See võib vibratsiooni tööperioodi jooksul tunduvalt suurendada.

Vibratsiooni täpseks hindamiseks tuleb arvesse võtta ka aega, mil seade oli välja lülitatud või küll sisse lülitatud, kuid tegelikult tööle rakendamata. See võib vibratsiooni tööperioodi jooksul tunduvalt vähendada.

Rakendage tööriista kasutaja kaitsmiseks vibratsiooni mõju eest täiendavaid kaitsemeetmeid, näiteks: hooldage tööriistu ja tarvikuid piisavalt, hoidke käed soojas, tagage sujuv töökorraldus.

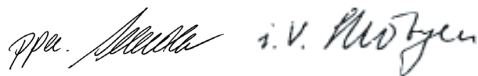
Vastavus normidele 

Kinnitame ainuvastutajana, et punktis „Tehnilised andmed“ kirjeldatud toode vastab järgmistele standarditele või normdokumentidele: EN 60745 vastavalt direktiivide 2004/108/EÜ, 2006/42/EÜ.

Tehniline toimik saadaval aadressil:
Robert Bosch GmbH, Postfach 10 01 56,
D-70745 Leinfelden-Echterdingen

Dr. Egbert Schneider
Senior Vice President
Engineering

Dr. Eckerhard Strötgen
Head of Product
Certification



Robert Bosch GmbH, Power Tools Division
D-70745 Leinfelden-Echterdingen
18.04.2011

Montaaž

- ▶ Enne mistahes tööde teostamist elektrilise tööriista kallal tõmmake pistik pistikupesast välja.

Lihvimistarvikute paigaldus (vt joonist A)

- ▶ Kasutage üksnes sobivaid ja vigastuteta tarvikuid (vt „Tehnilised andmed“).

- Puhastage spindel **3** ja kõik külgemonteeritavad osad.
- Hoidke lihvimisspindlit **3** lehtvõtmega **8** võtmepinnal paigal.
- Keerake kinnitusmutter **2** lehtvõtmega **9** võtmepinnal vastupäeva lahti.
- Asetage lihvimistarviku saba lõpuni tsangi **1**.
- Hoidke lihvimisspindlit **3** lehtvõtmega **8** paigal ja pingutage tarvik kinni, keerates lehtvõtmega **9** võtmepinnal päripäeva.

Lihvimistarvikud peavad takistamatult pöörlema. Ärge jätkake kulunud lihvimistarvikute kasutamist, vahetage need välja.

- ▶ Ärge pingutage tsangi koos kinnitusmutriga kinni, kui lihvimistarvikut ei ole paigaldatud. Vastasel korral võib tsang kahjustuda.

Tolmu/saepuru äratõmme

- ▶ Pliisisaldusega värvide, teatud puiduliikide, mineraalide ja metalli tolmu võib kahjustada tervist. Tolmuga kokkupuude ja tolmu sissehingamine võib põhjustada seadme kasutajal või läheduses viibivatel inimestel allergilisi reaktsioone ja/või hingamisteede haigusi.
- Teatud tolmu, näiteks tamme- ja pöögitolmu, on vähkidekitava toimega, iseäranis kombinatsioonis puidutöötlemisel kasutatavate lisaainetega (kromaadid, puidukaitsevahendid). Asbesti sisaldavat materjali tohivad töödelda üksnes vastava ala asjatundjad.

168 | Eesti

- Tagage töökohas hea ventilatsioon.
- Soovitatav on kasutada hingamisteede kaitsemaski filtriga P2.

Pidage kinni töödeldavate materjalide suhtes Teie riigis kehtivatest eeskirjadest.

- ▶ **Vältige tolmu kogunemist töökohta.** Tolm võib kergesti süttida.

Kasutus

Seadme kasutuselevõtt

- ▶ **Pöörake tähelepanu võrgupingele! Võrgupinge peab ühtima tööriista andmesildil märgitud pingega. Andmesildil toodud 230 V seadmeid võib kasutada ka 220 V võrgupinge korral.**

Sisse-/väljalülitus

Seadme **kasutuselevõtuks** lükake lüliti (sisse/välja) **5** ette.

Et **lukustada** lüliti (sisse/välja) **5**, vajutage lüliti (sisse/välja) **5** esiosa alla, kuni lüliti fikseerub kohale.

Seadme **väljalülitamiseks** vabastage lüliti (sisse/välja) **5** või kui see on lukustatud, vajutage lüliti (sisse/välja) **5** tagumine osa korra alla ja vabastage siis.

Väljalülitumine tagasilöögi korral

Pöorete arvu järsul vähenemisel, näiteks löikejäljes blokeerumisel, katkeb mootori vooluvarustus.

Seadme **töölerakendamiseks** viige lüliti (sisse/välja) **5** väljalülitatud asendisse ja lülitage seade uuesti sisse.

Konstantelektroonika

Konstantelektroonika hoiab pöorete arvu tühikäigul ja koormusel peaaegu konstantsena ja tagab ühtlase töö.

Pöorete arvu reguleerimine (GGS 8 CE/GGS 28 CE/GGS 28 LCE)

Pöorete arvu regulaatoriga **6** saate vajalikku pöorete arvu reguleerida ka töötamise ajal.

Vajalik pöorete arv sõltub töödeldavast materjalist ja tarviku läbimõõdust. Pidage kinni tarviku maksimaalsest pöorete arvust.

Regulaatori asend	Tühikäigupöörded (min ⁻¹)	
	GGS 28 CE GGS 28 LCE	GGS 8 CE
1	10 000	2 500
2	12 700	3 600
3	16 700	4 600
4	19 700	5 700
5	23 500	6 800
6	28 000	8 000

Tööjuhised

Optimaalse töötulemuse saavutamiseks liigutage lihvimistarvikut ühtlase survega edasi-tagasi. Liigne surve vähendab elektrilise tööriista jõudlust ja põhjustab lihvimistarviku kiirema kulumise.

Hooldus ja teenindus

Hooldus ja puhastus

- ▶ **Enne mistahes tööde teostamist elektrilise tööriista kallal tõmmake pistik pistikupesast välja.**
- ▶ **Seadme laitmatu ja ohutu töö tagamiseks hoidke seade ja selle ventilatsioonivad puhtad.**
- ▶ **Äärmuslike töötingimuste korral kasutage võimaluse korral tolmuimejat. Puhastage sageli ventilatsioonivad ja kasutage rikkevoolukaitselüliti.** Äärmuslike töötingimuste korral võib seadmesse koguneda elektrit juhtivat tolmu. Seadme kaitseisolatsioon võib kahjustuda.

Antud seade on hoolikalt valmistatud ja testitud. Kui seade sellest hoolimata rikki läheb, tuleb see lasta parandada Boschi elektriliste käsitööriistade volitatud remonditöökojas.

Järelepärimiste esitamisel ja tagavaraosade tellimisel näidake kindlasti ära seadme andmesildil olev 10-kohaline tootenumbrer.

Müüjijärgne teenindus ja nõustamine

Müügiesindajad annavad vastused toote paranduse ja hooldusega ning varuosadega seotud küsimustele. Joonised ja lisateabe varuosade kohta leiab ka veebiaadressilt:

www.bosch-pt.com

Boschi müügiesindajad nõustavad Teid toodete ja lisatarvikute ostmise, kasutamise ja seadistamisega seotud küsimustes.

Eesti Vabariik

Mercantile Group AS
Boschi elektriliste käsitööriistade remont ja hooldus
Pärnu mnt. 549
76401 Saue vald, Laagri
Tel.: + 372 (0679) 1122
Fax: + 372 (0679) 1129

Kasutuskõlbmatuks muutunud seadmete käitlus

Elektriseadmed, lisatarvikud ja pakendid tuleks keskkonnasäästlikult ringlusse võtta.

Ärge visake kasutusressursi ammendanud elektrilisi tööriistu olmejäätmete hulka!

Üksnes EL liikmesriikidele:



Vastavalt Euroopa Liidu direktiivile 2002/96/EÜ elektri- ja elektroonikaseadmete jäätmete kohta ning direktiivi kohaldamisele liikmesriikides tuleb kasutusressursi ammendanud elektrilised tööriistad eraldi kokku koguda ja keskkonnasäästlikult ringlusse võtta.

Tootja jätab endale õiguse muudatuste tegemiseks.

Latviešu

Drošības noteikumi

Vispārējie drošības noteikumi darbam ar elektroinstrumentiem

⚠ BRĪDINĀJUMS Uzmanīgi izlasiet visus drošības noteikumus. Šeit sniegto drošības noteikumu un norādījumu neievērošana var izraisīt aizdegšanos un būt par cēloni elektriskajam triecienam vai nopietnam savainojumam.

Pēc izlasīšanas uzglabājiet šos noteikumus turpmākai izmantošanai.

Turpmākajā izklāstā lietotais apzīmējums „elektroinstrumenti” attiecas gan uz tikla elektroinstrumentiem (ar elektrokabeļiem), gan arī uz akumulatora elektroinstrumentiem (bez elektrokabeļiem).

Drošība darba vietā

- ▶ **Sekojiēt, lai darba vieta būtu tīra un sakārtota.** Nekārtīga darba vietā un sliktā apgaismojumā var viegli notikt nelaimes gadījums.
- ▶ **Nelietojiet elektroinstrumentu eksplozīvu vai ugunsnedrošu vielu tuvumā un vietās ar paaugstinātu gāzes vai putekļu saturu gaisā.** Darba laikā elektroinstrumenti nedaudz dzirksteļo, un tas var izsaukt viegli degošu putekļu vai tvaiku aizdegšanos.
- ▶ **Lietojot elektroinstrumentu, neļaujiet nepiederošām personām un jo īpaši bērniem tuvoties darba vietai.** Cītu personu klātbūtne var novērst uzmanību, kā rezultātā jūs varat zaudēt kontroli pār elektroinstrumentu.

Elektrodrošība

- ▶ **Elektroinstrumenta kontaktdakšai jābūt piemērotai elektrotīkla kontaktligzdai. Kontaktdakšas konstrukciju nedrīkst nekādā veidā mainīt. Nelietojiet kontaktdakšas salāgotājus, ja elektroinstrumenti caur kabeli tiek savienoti ar aizsargzēmējuma ķēdi.** Neizmainītas konstrukcijas kontaktdakša, kas piemērota kontaktligzdai, ļauj samazināt elektriskā trieciena saņemšanas risku.
- ▶ **Darba laikā nepieskarieties saņemtiem priekšmetiem, piemēram, caurulēm, radiatoriem, plītim vai ledusskapjiem.** Pieskaroties saņemtiem virsmām, pieaug risks saņemt elektrisko triecienu.
- ▶ **Nelietojiet elektroinstrumentu lietus laikā, neturiet to mitrumā.** Mitrumam iekļūstot elektroinstrumentā, pieaug risks saņemt elektrisko triecienu.
- ▶ **Nenesiet un nepiekariet elektroinstrumentu aiz elektrokabeļa. Neraujiet aiz kabeļa, ja vēlaties atvienot instrumentu no elektrotīkla kontaktligzdas. Sargājiet elektrokabeļus no karstuma, eļļas, asām šķautnēm un elektroinstrumenta kustīgajām daļām.** Bojāts vai samezglējies elektrokabeļis var būt par cēloni elektriskajam triecienam.

- ▶ **Darbinot elektroinstrumentu ārpus telpām, izmantojiet tā pievienošanai vienīgi tādus pagarinātājkabeļus, kuru lietošana ārpus telpām ir atļauta.** Lietojot elektrokabeļus, kas piemēroti darbam ārpus telpām, samazinās risks saņemt elektrisko triecienu.
- ▶ **Ja elektroinstrumentu tomēr nepieciešams lietot vietās ar paaugstinātu mitrumu, izmantojiet tā pievienošanai noplūdes strāvas aizsargreleju.** Lietojot noplūdes strāvas aizsargreleju, samazinās risks saņemt elektrisko triecienu.

Personiskā drošība

- ▶ **Darba laikā saglabājiet paškontroli un rīkojieties saskaņā ar veselo saprātu. Pārtrauciet darbu, ja jūtaties noguris vai atrodaties alkohola, narkotiku vai medikamentu izraisītā reibumā.** Strādājot ar elektroinstrumentu, pat viens neuzmanības mirklis var būt par cēloni nopietnam savainojumam.
- ▶ **Izmantojiet individuālos darba aizsardzības līdzekļus. Darba laikā nēsājiet aizsargbrilles.** Individuālo darba aizsardzības līdzekļu (putekļu maskas, neslidošu apavu un aizsargķiveres vai ausu aizsargu) pielietošana atbilstoši elektroinstrumenta tipam un veicamā darba raksturam ļauj izvairīties no savainojumiem.
- ▶ **Nepieļaujiet elektroinstrumenta patvaļīgu ieslēgšanos. Pirms elektroinstrumenta pievienošanas elektrotīklam, akumulatora ievietošanas vai izņemšanas, kā arī pirms elektroinstrumenta pārņemšanas pārliecinieties, ka tas ir izslēgts.** Pārnesot elektroinstrumentu, ja pirksts atrodas uz ieslēdzēja, kā arī pievienojot to elektrobarošanas avotam laikā, kad elektroinstrumenti ir ieslēgti, var viegli notikt nelaimes gadījums.
- ▶ **Pirms elektroinstrumenta ieslēgšanas neaizmirstiet izņemt no tā regulējošos instrumentus vai atslēgas.** Regulējošais instruments vai atslēga, kas ieslēgšanas brīdī atrodas elektroinstrumenta kustīgajās daļās, var radīt savainojumu.
- ▶ **Darba laikā izvairieties ieņemt neērtu vai nedabisku ķermeņa stāvokli. Vienmēr ieturiet stingru stāju un centieties saglabāt līdzsvaru.** Tas atvieglo elektroinstrumenta vadību neparedzētās situācijās.
- ▶ **Izvēlieties darbam piemērotu apģērbu. Darba laikā nenēsājiet brīvi plandošas drēbes un rotaslietas. Netuviniet matus, apģērbu un aizsargcimdus elektroinstrumenta kustīgajām daļām.** Elektroinstrumenta kustīgajās daļās var iekļerties vaļīgas drēbes, rotaslietas un gari mati.
- ▶ **Ja elektroinstrumenta konstrukcija ļauj tam pievienot ārējo putekļu uzsūkšanas vai savākšanas/uzkrāšanas ierīci, sekojiēt, lai tā būtu pievienota un pareizi darbotos.** Pielietojot putekļu uzsūkšanu vai savākšanu/uzkrāšanu, samazinās to kaitīgā ietekme uz strādājošās personas veselību.

Saudzējoša apiešanās un darbs ar elektroinstrumentiem

- ▶ **Nepārslogojiet elektroinstrumentu. Katram darbam izvēlieties piemērotu elektroinstrumentu.** Elektroinstrumenti darbojas labāk un drošāk pie nominālās slodzes.

170 | Latviešu

- ▶ **Nelietojiet elektroinstrumentu, ja ir bojāts tā ieslēdzējs.** Elektroinstruments, ko nevar ieslēgt un izslēgt, ir bīstams lietošanai un to nepieciešams remontēt.
 - ▶ **Pirms elektroinstrumenta apkopes, regulēšanas vai darbinstrumenta nomainīšanas atvienojiet tā kontakt-dakšu no barojošā elektrotīkla vai izņemiet no tā akumulatoru.** Šādi iespējams novērst elektroinstrumenta nejaušu ieslēgšanos.
 - ▶ **Ja elektroinstruments netiek lietots, uzglabājiet to piemērotā vietā, kur elektroinstruments nav sasniedzams bērniem un personām, kuras neprot ar to rīkoties vai nav iepazinušās ar šiem noteikumiem.** Ja elektroinstrumentu lieto nekompetentas personas, tas var apdraudēt cilvēku veselību.
 - ▶ **Rūpīgi veiciet elektroinstrumenta apkalpošanu. Pārbaudiet, vai kustīgās daļas darbojas bez traucējumiem un nav iespīestas, vai kāda no daļām nav salauzta vai bojāta, vai katra no tām pareizi funkcionē un pilda tai paredzēto uzdevumu. Nodrošiniet, lai bojātās daļas tiktu savlaicīgi nomainītas vai remontētas pilnvarotā remonta darbnīcā.** Daudzi nelaimes gadījumi notiek tāpēc, ka elektroinstruments pirms lietošanas nav pienācīgi apkalpots.
 - ▶ **Savlaicīgi notifyiet un uzasiniet griezošos darbinstrumentus.** Rūpīgi kopti elektroinstrumenti, kas apgādāti ar asiem griezējinstrumentiem, ļauj strādāt daudz ražīgāk un ir vieglāk vadāmi.
 - ▶ **Lietojiet vienīgi tādus elektroinstrumentus, papildpiederumus, darbinstrumentus utt., kas atbilst šeit sniegtajiem norādījumiem, ņemot vērā arī konkrētos darba apstākļus un pielietojuma īpatnības.** Elektroinstrumentu lietošana citiem mērķiem, nekā tiem, kuriem to ir paredzējis ražotājs, ir bīstama un var novest pie neparedzamām sekām.
- Apkalpošana**
- ▶ **Nodrošiniet, lai elektroinstrumenta remontu veiktu kvalificēts personāls, nomainījot oriģinālās rezerves daļas un piederumus.** Tikai tā iespējams panākt un saglabāt vajadzīgo darba drošības līmeni.
- Drošības noteikumi taisnajām slīpmašīnām**
- Kopējie drošības noteikumi slīpēšanai, darbam ar stieplu suku, pulēšanai un modelēšanai:**
- ▶ **Šis elektroinstruments ir lietojams kā slīpmašīna, modelēšanas mašīna un pulētājs (GGS 8 CE) un ir derīgs arī apstrādei ar stieplu suku (GGS 8 CE).** Ievērojiet visus kopā ar elektroinstrumentu piegādātos drošības noteikumus un norādījumus darbam, aplūkojiet attēlus un iegaumējiet svarīgākos datus. Šeit sniegto norādījumu neievērošana var izraisīt ugunsgrēku un būt par cēloni elektriskajam triecienam vai nopietnam savainojumam.
 - ▶ **Neizmantojiet piederumus, kurus ražotājs nav paredzējis šim elektroinstrumentam un ieteikusi lietošanai kopā ar to.** Iespēja nostiprināt piederumu uz elektroinstrumenta vēl negarantē tā drošu lietošanu.
 - ▶ **Iestiprināmā darbinstrumenta pielaujamajam griešanās ātrumam jābūt ne mazākam par elektroinstrumenta lielāko norādīto griešanās ātrumu.** Piederums, kas griežas ātrāk, nekā pielaujams, var salūzt un tikt mests prom.
 - ▶ **Iestiprināmā darbinstrumenta ārējam diametram un biezumam jāatbilst elektroinstrumenta izmēriem.** Nepareizi izvēlētu darbinstrumentu vadība ir apgrūtināta.
 - ▶ **Slīpēšanas diskam, slīpēšanas cilindriem un citiem piederumiem precīzi jānovietojas uz elektroinstrumenta darbvirsmas vai jāievietojas tā spļaptverē.** Darbinstrumenti, kas precīzi neatbilst elektroinstrumenta darbvirsmas konstrukcijai, nevienmērīgi griežas, ļoti spēcīgi vibrē un var izraisīt kontroles zaudēšanu pār elektroinstrumentu.
 - ▶ **Uz kāta nostiprināmie diski, slīpēšanas cilindri, griešanas darbinstrumenti un citi piederumi līdz galam jāievieto spļaptverē vai urbpatronā. Kāta „pārkarei“, t. i., kāta brīvajam garumam no diska līdz spļaptverei jābūt minimālam.** Ja kāts nav pietiekoši stingri iestiprināts un/vai tā pārkare līdz diskam ir pārāk liela, iestiprinātais disks var izkrist un ar lielu ātrumu tikt mests prom.
 - ▶ **Nelietojiet bojātus darbinstrumentus. Ik reizi pirms darbinstrumentu lietošanas pārbaudiet, vai tie nav bojāti, piemēram, vai slīpēšanas diski nav atslāņojušies vai ieleplisājuši, vai slīpēšanas cilindri nav vērojamas plaisas, nodilumi vai stipras nolietošanās pazīmes un vai stieplu suku veidojošās stieples nav vaļīgas vai atlūzušas.** Ja elektroinstruments vai darbinstruments ir kritis no zināma augstuma, pārbaudiet, vai tas nav bojāts, vai arī izmantojiet darbam nebojātu darbinstrumentu. Pēc darbinstrumenta apskates un iestiprināšanas darbiniet elektroinstrumentu vienu minūti ilgi ar maksimālo griešanās ātrumu, turot to tā, lai darbinstrumenta rotācijas plakne nešķersotu Jūsu vai citu tuvumā esošo personu atrašanās vietu. Bojātie darbinstrumenti šādas pārbaudes laikā parasti salūst.
 - ▶ **Lietojiet individuālos darba aizsardzības līdzekļus. Atkarībā no veicamā darba rakstura izvēlieties pilnu sejas aizsargu, noslēdzošās aizsargbrilles vai parastās aizsargbrilles. Lai aizsargātos no lidojošajām slīpēšanas darbinstrumenta un apstrādājamā materiāla daļiņām, pēc vajadzības lietojiet putekļu aizsargmasku, ausu aizsargus un aizsargcimdus vai arī īpašu priekšautu.** Lietotāja acis jāpasargā no lidojošajiem svešķermeņiem, kas dažkārt rodas darba gaitā. Putekļu aizsargmaskai vai respiratoram jāpasargā lietotāja elpošanas ceļi no putekļiem, kas veidojas darba laikā. Ilgstoši atrodoties stipra trokšņa iespaidā, var rasties paliekoši dzirdes traucējumi.
 - ▶ **Sekoņiet, lai citas personas atrastos drošā attālumā no darba vietas. Ikvienam, kas atrodas darba vietas tuvumā, jālieto individuālie darba aizsardzības līdzekļi.** Apstrādājamā priekšmeta atlūzas vai salūzuša darbinstrumenta daļas var lidot ar ievērojamu ātrumu un nodarīt kaitējumu cilvēku veselībai arī ievērojamā attālumā no darba vietas.

► **Turiet instrumentu tikai aiz izolētajām noturvismām, ja tajā iestiprinātais darbinstruments darba laikā var skart slēptos elektriskos vadus vai paša instrumenta elektrokabeli.** Darbinstrumentam skarot spriegumnesošus vadus, spriegums var nonākt arī uz instrumenta metāla daļām un kļūt par cēloni elektriskajam triecienam.

► **Stingri turiet elektroinstrumentu brīdī, kad tas tiek palaists.** Laikā, kad dzinējs uzņem ātrumu, tā radītais reaktīvais griezes moments var iedarboties uz lietotāja rokām, liekot instrumentam pagriezties.

► **Ja iespējams, izmantojiet spiles apstrādājamā priekšmeta nostiprināšanai. Nekādā gadījumā apstrādes laikā neturiet mazu apstrādājamo priekšmetu ar vienu roku, vienlaikus vadot instrumentu ar otru roku.** Nostiprinot mazus apstrādājamus priekšmetus, darbam tiek izbrīvētas abas rokas, kas atvieglo elektroinstrumenta vadīšanu. Griežot apaļus priekšmetus, piemēram, koka dibelus, caurules un stieņus, tie tiecas aizripot, kā rezultātā darbinstruments var iestrēgt materiālā vai tikt mests lietotāja virzienā.

► **Netuviniet rotējošu darbinstrumentu elektrokabelim.** Zūdot kontrolei pār instrumentu, darbinstruments var pārgriezt kabeli vai iekerties tajā, kā rezultātā kāda no lietotāja ķermeņa daļām var saskarties ar rotējošo darbinstrumentu.

► **Nenovietojiet elektroinstrumentu, kamēr tajā iestiprinātais darbinstruments nav pilnīgi apstājies.** Rotējošais darbinstruments var skart atbalsta virsmu, kā rezultātā elektroinstrumenta var kļūt nevadāms.

► **Pēc darbinstrumentu nomaiņas vai instrumenta regulēšanas pārlicinieties, ka spīļaptveres virszugrieznis, urbjpatronas aploce un pārējie stiprinošie vai regulējošie elementi ir stingri pievilkti.** Valīgi stiprinošie elementi var pēkšņi pārvietoties, izraisot kontroles zaudēšanu pār instrumentu, bet nenostiprinātas rotējošās daļas var tikt ar lielu ātrumu mestas prom.

► **Nedarbiniet elektroinstrumentu laikā, kad tas tiek pārvietots.** Lietotāja apgērbs vai mati var nejauši nonākt saskarē ar rotējošo darbinstrumentu un iekerties tajā, izraisot darbinstrumenta saskaršanos ar lietotāja ķermeni.

► **Regulāri tīriet elektroinstrumenta ventilācijas atveres.** Dzinēju ventilējošā gaisa plūsma ievēl putekļus instrumenta korpusā, bet liela metāla putekļu daudzuma uzkrāšanās var būt par cēloni elektrotraumai.

► **Nelietojiet elektroinstrumentu ugunsnedrošu materiālu tuvumā.** Lidojošās dzirksteles var izraisīt šādu materiālu aizdegšanos.

► **Nelietojiet nomaināmos darbinstrumentus, kuriem jāpievada dzesējošais šķidrums.** Ūdens vai citu šķidro dzesēšanas līdzekļu izmantošana var būt par cēloni elektriskajam triecienam.

Atsitiens un ar to saistītie norādījumi

► Atsitiens ir specifiska instrumenta reakcija, pēkšņi iekeroties vai iestrēgstot rotējošam darbinstrumentam, piemēram, slīpēšanas diskam, slīpēšanas pamatnei, stiepļu sukai u. t. t. Rotējoša darbinstrumenta iekēršanās vai iestrēgšana izraisa tā pēkšņu apstāšanos. Tā rezultātā

elektroinstrumenta pārvietojas virzienā, kas pretējs darbinstrumenta kustības virzienam iestrēguma vietā, un nereti kļūst nevadāms.

Ja, piemēram, slīpēšanas disks iekeras vai iestrēgst apstrādājamajā priekšmetā, tajā iegremdētā diska mala var izrauties no apstrādājamā materiāla vai izraisīt atsitienu. Šādā gadījumā slīpēšanas disks pārvietojas lietotāja virzienā vai arī prom no viņa, atkarībā no diska rotācijas virziena attiecībā pret apstrādājamo priekšmetu. Turklāt slīpēšanas disks var salūzt.

Atsitiens ir sekas elektroinstrumenta nepareizai vai neprasmīgai lietošanai. No tā var izvairīties, ievērojot zināmus piesardzības pasākumus, kas aprakstīti turpmākajā izklāstā.

► **Stingri turiet elektroinstrumentu un ieņemiet tādu ķermeņa un roku stāvokli, kas vislabāk ļautu pretoties atsitienu spēkam.** Veicot atbilstošus piesardzības pasākumus, lietotājs vienmēr var efektīvi pretoties atsitienu.

► **Ievērojiet īpašu piesardzību, strādājot stūru un asu malu tuvumā. Nepieļaujiet, lai darbinstruments atlektu no apstrādājamā priekšmeta vai iestrēgtu tajā.**

Saskaroties ar stūriem vai asām malām, rotējošais darbinstruments izliecas un atlec no apstrādājamā priekšmeta vai iestrēgst tajā. Tas var būt par cēloni kontroles zaudēšanai pār elektroinstrumentu vai atsitienu.

► **Nelietojiet plānus zaģa asmeņus.** Šādu darbinstrumentu izmantošana bieži ir par cēloni atsitienu vai kontroles zaudēšanai pār elektroinstrumentu.

► **Vienmēr pārvietojiet darbinstrumentu materiālā tajā virzienā, kurā tā griezējama virzās ārā no materiāla (virzienā, kurā lido skaidas).** Pārvietojot elektroinstrumentu nepareizā virzienā, darbinstrumenta griezējama tiecas kāpt ārā no apstrādājamā materiāla, kā rezultātā instruments tiek vilkts šajā pārvietošanas virzienā.

► **Vienmēr stingri nostipriniet apstrādājamo priekšmetu, ja apstrādei tiek izmantoti griešanas diski un ātrgaitas vai cietmetāla frēzēšanas darbinstrumenti.** Šie darbinstrumenti jau pie nelielas nolieces iestrēgstot parasti salūst. Iestrēgstot tērauda zaģa asmeņiem un ātrgaitas vai cietmetāla frēzēšanas darbinstrumentiem, tie var izlekt ārā no griezuma gropes, izraisot kontroles zaudēšanu pār elektroinstrumentu.

Īpašie drošības noteikumi slīpēšanai

► **Izmantojiet tikai tāda tipa slīpēšanas diskus, kas ir ieteikti šim elektroinstrumentam un attiecīgajam pielietojumam. Piemēram, neizmantojiet slīpēšanai griešanas diska sānu virsmas.** Griešanas diski ir piemēroti materiāla griešanai tikai ar ārējo griezējumu. Spiedienu uz sānu virsmām šos darbinstrumentus var salauzt.

► **Iestiprinot koniskos un taisnos slīpēšanas stieņus, kas apgādāti ar vītņi, izmantojiet tikai neobjūtas pareiza diametra un garuma stiprinošos kātus bez sānu nošķēluma.** Piemērota kāta izmantošana samazina salušanas iespēju.

172 | Latviešu

- ▶ **Neizdāriet pārāk lielu spiedienu uz griešanas disku un nepieļaujiet tā iestrēgšanu. Neveidojiet pārāk dziļus griezumus.** Pārslēdzot griešanas disku, tas biežāk iekeras vai iestrēgst griezumā, un līdz ar to pieaug arī atsitiena vai darbinstrumenta salūšanas iespēja.
- ▶ **Nenovietojiet rokas uz vienas plaknes ar rotējošo griešanas disku vai aiz tā.** Ja griešanas disks, tam atrodoties griezumā, virzās prom no rokas, iespējamā atsitiena gadījumā elektroinstrumenti ar tajā iestiprināto rotējošo disku var tikt mests tieši lietotāja rokas virzienā.
- ▶ **Pārtraucot darbu vai iestrēgstot griešanas diskam, izslēdziet elektroinstrumentu un turiet to nekustīgi, līdz griešanas disks pilnīgi apstājas. Nemēģiniet izvilkēt no griezuma vēl rotējošu griešanas disku, jo šāda darbība var būt par cēloni atsitienam.** Noskaidrojiet un novērsiet diska iestrēgšanas cēloni.
- ▶ **Neieslēdziet elektroinstrumentu no jauna, ja tajā iestiprinātais darbinstruments atrodas griezuma vietā. Pēc ieslēgšanas nogaidiet, līdz darbinstruments sasniedz pilnu griešanās ātrumu, un tikai tad uzmanīgi turpiniet griešanu.** Pretējā gadījumā griešanas disks var iekerties griezumā vai izlekt no tā, kā arī var notikt atsitieni.
- ▶ **Lai samazinātu atsitiena risku, iestrēgstot griešanas diskam, atbalstiet griezamā materiāla lokšnes vai liela izmēra apstrādājamos priekšmetus.** Lielu priekšmeti var saliekties paši sava svara iespaidā. Apstrādājama priekšmets jāatbalsta abās pusēs – gan griezuma tuvumā, gan arī priekšmeta malā.
- ▶ **Ievērojiet īpašu piesardzību, veidojot padziļinājumus sienās vai citos objektos, kas nav aplūkojami no abām pusēm.** Iegremdējot griešanas disku materiālā, tas var skart gāzes vadu, ūdensvadu, elektropārvades līniju vai citu objektu, kas savukārt var izraisīt atsitieni un/vai būt par cēloni savainojumam.

Īpašie drošības noteikumi, veicot pulēšanu (GGS 8 CE)

- ▶ **Neatstājiet nenostiprinātas pulējošā uzliktna daļas, īpaši tā stiprinošās atsaites. Aptiniet un sasieniet vai sausiniet stiprinošās atsaites.** Nenostiprinātas, kopā ar uzliktni rotējošās stiprinošās atsaites var skart lietotāja rokas un aptīties ap pirkstiem vai iekerties apstrādājamajā priekšmetā.

Īpašie drošības noteikumi, veicot apstrādi ar stieplu suku (GGS 8 CE)

- ▶ **Sekoņiet, lai darba laikā stieplu sukai neizkristu vai nenolūztu atsevišķas stieples. Nepārslēdžiet sukas stieples, stipri spiežot uz to.** Nolūzušās stieples lido ar lielu ātrumu un var ļoti viegli izkļūt caur plānu apģērbu vai matiem.
- ▶ **Pirms lietošanas pārbaudiet suku, ļaujot tai vismaz vienu minūti rotēt ar pilnu darba ātrumu. Sekoņiet, lai šajā laikā neviena cita persona neatrastos sukas priekšā vai uz vienas līnijas ar sukas rotācijas plakni.** Iestrādes laikā slikti nostiprinātas stieples var izkrist un lidot prom.

▶ Turiet rotējošo stieplu suku pēc iespējas tālāk no sevis.

Strādājot ar stieplu suku, sīkas apstrādājamā materiāla daļiņas un stieplu gabaliņi var ar lielu ātrumu lidot prom un izkļūt cauri ādai.

Papildu drošības noteikumi**Nēsājiet aizsargbrilles.**

- ▶ **Lietojot piemērotu metālmeklētāju, pārbaudiet, vai apstrādes vietu nešķērso slēptas komunālapgādes līnijas, vai arī griezieties pēc konsultācijas vietējā komunālās saimniecības iestādē.** Darbinstrumenta saskaršanās ar elektropārvades līniju var izraisīt aizdegšanos vai būt par cēloni elektriskajam triecienam. Bojājums gāzes pārvades līnijā var izraisīt sprādzienu. Darbinstrumentam skarot ūdensvada cauruli, var tikt bojātas materiālās vērtības, kā arī strādājošā persona var saņemt elektrisko triecienu.
- ▶ **Elektrobarošanas pārtraukuma gadījumā, piemēram, ja tiek pārtraukta sprieguma padeve elektrotīklā vai atvienota kontaktdakša, atbrīvojiet elektroinstrumenta ieslēdzēju un pārvietojiet to stāvoklī „Izslēgts“.** Tā tiek novērsta elektroinstrumenta nekontrolēta, patvaļīga ieslēgšanās.
- ▶ **Nostipriniet apstrādājamo priekšmetu.** Iestiprinot apstrādājamo priekšmetu skrūvspilēs vai citā stiprinājuma ierīcē, strādāt ir drošāk, nekā tad, ja tas tiek turēts ar rokām.

Izstrādājuma un tā darbības apraksts**Uzmanīgi izlasiet visus drošības**

noteikumus. Šeit sniegto drošības noteikumu un norādījumu neievērošana var izraisīt aizdegšanos un būt par cēloni elektriskajam triecienam vai nopietnam savainojumam.

Lūdžam atvērt atlokāmo lappusi ar elektroinstrumenta attēlu un turēt to atvērtu visu laiku, kamēr tiek lasīta lietošanas pamācība.

Pielietojums

Instrumenti ir paredzēti metāla slīpēšanai un atskarpju noņemšanai no metāla priekšmetu malām, lietojot korunda slīpēšanas darbinstrumentus, kā arī darbam ar slīpēšanas lentēm uz turētājstiepiem.

GGS 8 CE: elektroinstrumenti ir piemēroti arī virsmu apstrādei ar suku un metāla pulēšanai.

Attēlotās sastāvdaļas

Attēlotā sastāvdaļu numerācija atbilst numuriem elektroinstrumenta attēlā, kas sniegts ilustratīvajā lappusē.

- 1 Spļāptvere
- 2 Virsuzgriezni

- 3 Darbvārpsta
 4 Darbvārpstas aptvere
 5 Ieslēdzējs
 6 Pirkstrats griešanās ātruma priekšiestādīšanai (GGS 8 CE/GGS 28 CE/GGS 28 LCE)

- 7 Rokturis (ar izolētu noturvirsmu)
 8 Valējā atslēga slīpmašīnas darbvārpstai*
 9 Valējā atslēga virsuzgriezņim*

*Šeit attēlotie vai aprakstītie piederumi neietilpst standarta piegādes komplektā. Pilns pārskats par izstrādājuma piederumiem ir sniegts mūsu piederumu katalogā.

Tehniskie parametri

Taisnā slīpmašīna	GGS ... Professional	8 CE	28 C	28 CE	28 LC	28 LCE
Izstrādājuma numurs	3 601 ...	B22 1..	B20 0..	B20 1..	B21 0..	B21 1..
Nominālā patērējamā jauda	W	750	600	650	650	650
Mehāniskā jauda	W	420	350	380	380	380
Nominālais griešanās ātrums	min. ⁻¹	8000	28000	28000	28000	28000
Griešanās ātruma priekšiestādīšanas diapazons	min. ⁻¹	2500 – 8000	–	10000 – 28000	–	10000 – 28000
Maks. spļāptveres diametrs	mm	8	8	8	8	8
Noturplaknes uz						
– virsuzgriežņa	mm	19	19	19	19	19
– slīpmašīnas darbvārpstas	mm	13	19	19	13	13
Darbvārpstas aptveres Ø	mm	43	43	43	43	43
Maks. slīpēšanas darbinstrumenta Ø	mm	50	50	50	50	50
Maks. pulēšanas darbinstrumenta diametrs	mm	80	–	–	–	–
Elektroniskais gaitas stabilizators		●	●	●	●	●
Griešanās ātruma priekšiestādīšana		●	–	●	–	●
Svars atbilstoši EPTA-Procedure 01/2003	kg	1,7	1,4	1,4	1,6	1,6
Elektroaizsardzības klase		□/II	□/II	□/II	□/II	□/II
Šādi parametri tiek nodrošināti pie nominālā elektrobarošanas sprieguma [U] 230 V. Iekārtām, kas paredzētas citam spriegumam vai ir modificētas atbilstoši nacionālajiem standartiem, šie parametri var atšķirties.						
Lūdzam vadīties pēc elektroinstrumenta izstrādājuma numura. Atsevišķiem izstrādājumiem tirdzniecības apzīmējumi var mainīties.						

Informācija par troksni un vibrāciju

Trokšņa parametru vērtības ir noteiktas atbilstoši standartam EN 60745.

GGS ... Professional		28 C 28 CE	28 LC 28 LCE	8 CE
Instrumenta radītā pēc raksturlienes A izsvērtā trokšņa parametru tipiskās vērtības ir šādas:				
skaņas spiediena līmenis	dB(A)	78	77	82
skaņas jaudas līmenis	dB(A)	89	88	93
mērījumu izkliede K =	dB	3	3	3
Nēsājiet ausu aizsargus!				
Kopējā vibrācijas paātrinājuma vērtība a_h (vektoru summa trijos virzienos) un izkliede K ir noteikta atbilstoši standartam EN 60745.				
Virsmu slīpēšana (rupjā apstrāde ar slīpēšanas darbinstrumentu, kura diametrs ir 25 mm):				
a_h	m/s ²	3	6	≤2,5
K	m/s ²	1,5	1,5	1,5
Kopējā vibrācijas paātrinājuma vērtība a_h (vektoru summa trijos virzienos) un izkliede K ir noteikta atbilstoši standartam EN 60745.				
Virsmu slīpēšana (rupjā apstrāde ar slīpēšanas darbinstrumentu, kura maksimālais diametrs ir 50 mm):				
a_h	m/s ²	8	14	≤2,5
K	m/s ²	1,5	1,5	1,5

174 | Latviešu

Šajā pamācībā sniegtais vibrācijas līmenis ir izmērīts atbilstoši standartā EN 60745 noteiktajai procedūrai un var tikt lietots instrumentu salīdzināšanai. To var izmantot arī vibrācijas radītās papildu slodzes iepriekšējai novērtēšanai.

Šeit sniegtais vibrācijas līmenis ir attiecināms uz elektroinstrumenta galvenajiem pielietojuma veidiem. Ja elektroinstrumentu tiek lietots netipiskiem mērķiem, kopā ar netipiskiem darbinstrumentiem vai nav vajadzīgajā veidā apkalpots, tā vibrācijas līmenis var atšķirties no šeit sniegtās vērtības. Tas var ievērojami palielināt vibrācijas radīto papildu slodzi zināmajam darba laika posmam.

Lai precīzi izvērtētu vibrācijas radīto papildu slodzi zināmajam darba laika posmam, jāņem vērā arī laiks, kad elektroinstrumenti ir izslēgti vai arī darbojas, taču reāli netiek izmantoti paredzētā darba veikšanai. Tas var ievērojami samazināt vibrācijas radīto papildu slodzi zināmajam darba laika posmam. Veiciet papildu pasākumus, lai pasargātu strādājošo personu no vibrācijas kaitīgās iedarbības, piemēram, savlaicīgi veiciet elektroinstrumenta un darbinstrumentu apkalpošanu, novērsiet roku atdzišanu un pareizi plānojiet darbu.

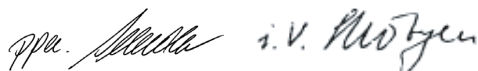
Atbilstības deklarācija 

Mēs ar pilnu atbildību paziņojam, ka sadaļā „Tehniskie parametri“ aprakstītais izstrādājums atbilst šādiem standartiem vai normatīvajiem dokumentiem: EN 60745, kā arī direktīvām 2004/108/EK un 2006/42/EK.

Tehniskā dokumentācija no:
Robert Bosch GmbH, Postfach 10 01 56,
D-70745 Leinfelden-Echterdingen

Dr. Egbert Schneider
Senior Vice President
Engineering

Dr. Eckerhard Strötgen
Head of Product
Certification



Robert Bosch GmbH, Power Tools Division
D-70745 Leinfelden-Echterdingen
18.04.2011

Montāža

- ▶ **Pirms elektroinstrumenta apkopes vai apkalpošanas izvelciet tā elektrokabeļa kontaktdakšu no barojošā elektrotīkla kontaktligzdas.**

Slīpēšanas darbinstrumentu iestiprināšana (attēls A)

- ▶ **Lietojiet tikai nebojātas piemērota izmēra vaļējās uzgriežņu atslēgas (skatīt sadaļu „Tehniskie parametri“).**
 - Notīriet darbvārpstu **3** un pārējās stiprinājuma daļas.
 - Stingri turiet slīpmašīnas darbvārpstu **3** ar vaļējo uzgriežņu atslēgu **8**, novietojot to uz noturplaknēm.
 - Atskrūvējiet virsuzgriezni **2** ar vaļējo uzgriežņu atslēgu **9**, novietojot to uz noturplaknēm un griežot virsuzgriezni pretēji pulksteņa rādītāju kustības virzienam.
 - Lidz galam iebīdīet slīpēšanas darbinstrumenta kātu spļāptverē **1**.

- Stingri turiet slīpmašīnas darbvārpstu **3** ar vaļējo uzgriežņu atslēgu **8** un iestipriniet darbinstrumentu ar vaļējo uzgriežņu atslēgu **9**, novietojot to uz noturplaknēm un griežot virsuzgriezni pulksteņa rādītāju kustības virzienā.

Slīpēšanas darbinstrumentam jābūt pilnīgi apaļam. Pārtrauciet neapaļu slīpēšanas darbinstrumentu lietošanu un nekavējoties nomainiet šādus darbinstrumentus.

- ▶ **Nekādā gadījumā nemēģiniet pieskrūvēt virsuzgriezni, ja spļāptverē neatrodas slīpēšanas darbinstrumenta kāts.** Pretējā gadījumā spļāptvere var tikt bojāta.

Putekļu un skaidu uzsūkšana

- ▶ Dažu materiālu, piemēram, svīnu saturošu krāsu, dažu koksnes šķirņu, minerālu un metālu putekļi var būt kaitīgi veselībai. Pieskaršanās šādiem putekļiem vai to ieelpošana var izraisīt alergiskas reakcijas vai elpošanas ceļu saslimšanu elektroinstrumenta lietotājam vai darba vietai tuvumā esošajām personām.

Atsevišķu materiālu putekļi, piemēram, putekļi, kas rodas, zāģējot ozola vai dižskābarža koksni, var izraisīt vēzi, īpaši tad, ja koksne iepriekš ir tikusi ķīmiski apstrādāta (ar hromātu vai koksnes aizsardzības līdzekļiem). Azbestu saturošus materiālus drīkst apstrādāt vienīgi personas ar īpašām profesionālām iemaņām.

- Darba vietai jābūt labi ventilējama.
- Darba laikā ieteicams izmantot masku elpošanas ceļu aizsardzībai ar filtrēšanas klasi P2.

Ievērojiet jūsu valstī spēkā esošos priekšrakstus, kas attiecas uz apstrādājamo materiālu.

- ▶ **Nepieļaujiet putekļu uzkrāšanos darba vietā.** Putekļi var viegli aizdegties.

Lietošana**Uzsākot lietošanu**

- ▶ **Pievadiet instrumentam pareizu spriegumu! Spriegumam elektrotīklā jāatbilst vērtībai, kas norādīta instrumenta marķējuma plāksnītē. Elektroinstrumenti, kas paredzēti 230 V spriegumam, var darboties arī no 220 V elektrotīkla.**

Ieslēgšana un izslēgšana

Lai **ieslēgtu** elektroinstrumentu, pabīdīet ieslēdzēju **5** priekšu.

Lai **nostiprinātu** ieslēdzēju **5**, nospiediet ieslēdzēja **5** priekšējo daļu, līdz tas fiksējas ieslēgtā stāvoklī.

Lai **izslēgtu** elektroinstrumentu, atlaidiet ieslēdzēju **5** vai arī nospiediet un atlaidiet ieslēdzēja **5** aizmugurējo daļu, ja tas ir bijis fiksēts ieslēgtā stāvoklī.

Aizsardzība pret atsitienu

Ja ievērojami samazinās elektroinstrumenta griešanās ātrums, piemēram, griešanas diskam iestrēgstot griezumā, dzinējam tiek pārtraukta sprieguma pievadīšana.

Lai elektroinstrumentu **iedarbinātu no jauna**, pārvietojiet ieslēdzēju **5** stāvoklī „Izslēgts” un tad no jauna ieslēdziet elektroinstrumentu.

Elektroniskā gaitas stabilizēšana

Elektroniskais gaitas stabilizators uztur gandrīz nemainīgu darbvārpstas griešanās ātrumu, slodzei mainoties no brīvgaitas līdz maksimālajai vērtībai, kas ļauj stabilizēt apstrādes režīmu.

Griešanās ātruma priekšiestādīšana (GGS 8 CE/GGS 28 CE/GGS 28 LCE)

Ar regulatoru **6** lietotājs var izvēlēties instrumenta griešanās ātrumu. Tas iespējams arī instrumenta darbības laikā.

Vēlamais griešanās ātrums ir atkarīgs no apstrādājamā materiāla īpašībām un darbinstrumenta diametra.

Nepārsniedziet darbinstrumenta maksimālo pieļaujamo griešanās ātrumu.

Regulatora stāvoklis	Griešanās ātrums brīvgaitā (min. ⁻¹)	
	GGS 28 CE GGS 28 LCE	GGS 8 CE
1	10000	2500
2	12700	3600
3	16700	4600
4	19700	5700
5	23500	6800
6	28000	8000

Norādījumi darbam

Lai panāktu optimālus slīpēšanas rezultātus, vienmērīgi pārvietojiet slīpēšanas darbinstrumentu turp un atpakaļ, izdarot uz to nelielu spiedienu. Pārāk liels spiediens izraisa elektroinstrumenta darbības samazināšanos un slīpēšanas darbinstrumenta paātrinātu nolietojanos.

Apkalpošana un apkope**Apkalpošana un tīrīšana**

- ▶ **Pirms elektroinstrumenta apkopes vai apkalpošanas izvelciet tā elektrokabeļa kontaktdakšu no barojošā elektrotīkla kontaktligzdas.**
- ▶ **Lai nodrošinātu ilgstošu un nevainojamu elektroinstrumenta darbību, uzturiet tīru tā korpusu un ventilācijas atveres.**
- ▶ **Strādājot ekstremālos apstākļos vienmēr izmantojiet putekļu uzsūkšanas ierīci, ja vien tas ir iespējams. Pēc iespējas biežāk izpūtiet elektroinstrumenta ventilācijas atveres ar saspiegtu gaisu un pievienojiet to elektrotīklam caur noplūdes strāvas (FI-) aizsargreleju.** Izmantojot elektroinstrumentu metāla apstrādei, tā korpusa iekšpusē var uzkrāties strāvu vadoši putekļi. Tas var nelabvēlīgi ietekmēt elektroinstrumenta aizsargizolācijas sistēmu.

Ja, neraugoties uz augsto izgatavošanas kvalitāti un rūpīgo pārbaudīšanu, elektroinstrumenti tomēr sabojājas, tas nogādājams remontam firmas Bosch pilnvarotā elektroinstrumentu remonta darbnīcā.

Pieprasot konsultācijas un pasūtot rezerves daļas, noteikti paziņojiet 10 zīmju izstrādājuma numuru, kas atrodams uz elektroinstrumenta marķējuma plāksnītes.

Tehniskā apkalpošana un konsultācijas klientiem

Klientu apkalpošanas dienests atbildēs uz Jūsu jautājumiem par izstrādājumu remontu un apkalpošanu, kā arī par to rezerves daļām. Kopsalikuma attēlus un informāciju par rezerves daļām var atrast arī interneta vietnē:

www.bosch-pt.com

Bosch klientu konsultāciju grupa centīsies Jums palīdzēt vislabākajā veidā, atbildot uz jautājumiem par izstrādājumu un to piederumu iegādi, lietošanu un regulēšanu.

Latvijas Republika

Robert Bosch SIA
Bosch elektroinstrumentu servisa centrs
Dzelzavas ielā 120 S
LV-1021 Rīga
Tālr.: + 371 67 14 62 62
Telefakss: + 371 67 14 62 63
E-pasts: service-pt@lv.bosch.com

Atbrīvošanās no nolietotajiem izstrādājumiem

Nolietotie elektroinstrumenti, to piederumi un iesaiņojuma materiāli jānogādā otrreizējai pārstrādei apkārtējai videi nekaitīgā veidā.

Neizmetiet elektroinstrumentu sadzīves atkritumu tvērnē!

Tikai ES valstīm

Saskaņā ar Eiropas Savienības direktīvu 2002/96/EK par nolietotajām elektriskajām un elektroniskajām ierīcēm un šīs direktīvas atspoguļojumiem nacionālajā likumdošanā, lietošanai nederīgie elektroinstrumenti jāsavāc atsevišķi un jānogādā otrreizējai pārstrādei apkārtējai videi nekaitīgā veidā.

Tiesības uz izmaiņām tiek saglabātas.

Lietuviškai**Saugos nuorodos****Bendrosios darbo su elektriniais įrankiais saugos nuorodos****⚠ ĮSPĖJIMAS Perskaitykite visas šias saugos nuorodas ir reikalavimus.**

Jeigu nepaisysite žemiau pateiktų saugos nuorodų ir reikalavimų, gali trenkti elektros smūgis, kilti gaisras ir galite sunkiai susižaloti arba sužaloti kitus asmenis.

Įsisaugokite šias saugos nuorodas ir reikalavimus, kad ir ateityje galėtumėte jais pasinaudoti.

Toliau pateiktame tekste vartojama sąvoka „Elektrinis įrankis“ apibūdina įrankius, maitinamus iš elektros tinklo (su maitinimo laidu), ir akumuliatorinius įrankius (be maitinimo laido).

176 | Lietuviškai

Darbo vietos saugumas

- ▶ **Darbo vieta turi būti švari ir gerai apšviesta.** Netvarkinga arba blogai apšviesta darbo vieta gali tapti nelaimingų atsitikimų priežastimi.
- ▶ **Nedirbkite su elektriniu įrankiu aplinkoje, kurioje yra degių skysčių, dujų ar dulkių.** Elektriniai įrankiai gali kibirkščiuoti, o nuo kibirkščių dulkės arba susikaupę garai gali užsidegti.
- ▶ **Dirbdami su elektriniu įrankiu neleiskite šalia būti žiūrovams, vaikams ir lankytojams.** Nukreipę dėmesį į kitus asmenis galite nebesuvaldyti prietaiso.

Elektrosauga

- ▶ **Elektrinio įrankio maitinimo laido kištukas turi atitikti tinklo kištukinio lizdo tipą. Kištuko jokiū būdu negalima modifikuoti. Nenaudokite kištuko adapterių su įžemintais elektriniais įrankiais.** Originalūs kištukai, tiksliai tinkantys elektros tinklo kištukiniam lizdui, sumažina elektros smūgio pavojų.
- ▶ **Saugokitės, kad neprisiliestumėte prie įžemintų paviršių, pvz., vamzdžių, šildytuvų, viryklių ar šaldytuvų.** Kai jūsų kūnas yra įžemintas, padidėja elektros smūgio rizika.
- ▶ **Saugokite elektrinį įrankį nuo lietaus ir drėgmės.** Jei į elektrinį įrankį patenka vandens, padidėja elektros smūgio rizika.
- ▶ **Nenaudokite maitinimo laido ne pagal paskirtį, t. y. nešikite elektrinio įrankio paėmę už laido, nekabinkite ant laido, netraukite už jo, jei norite iš kištukinio lizdo ištraukti kištuką. Laidą patieskite taip, kad jo neveiktų karštis, jis neišsitemptų alyva ir jo nepažeistų aštrios detalės ar judančios prietaiso dalys.** Pažeisti arba susipynę laidai gali tapti elektros smūgio priežastimi.
- ▶ **Jei su elektriniu įrankiu dirbate lauke, naudokite tik tokius ilginamuosius laidus, kurie tinka ir lauko darbams.** Naudojant lauko darbams pritaikytus ilginamuosius laidus, sumažėja elektros smūgio pavojus.
- ▶ **Jei su elektriniu įrankiu neišvengiamai reikia dirbti drėgnoje aplinkoje, naudokite nuotėkio srovės saugiklį.** Dirbant su nuotėkio srovės saugikliu sumažėja elektros smūgio pavojus.

Žmonių sauga

- ▶ **Būkite atidūs, sutelkite dėmesį į tai, ką jūs darote ir, dirbdami su elektriniu įrankiu, vadovaukitės sveiku protu. Nedirbkite su elektriniu įrankiu, jei esate pavargę arba vartojote narkotikų, alkoholio ar medikamentų.** Akimirksnio neatidumas dirbant su elektriniu įrankiu gali tapti sunkių sužalojimų priežastimi.
- ▶ **Visada dirbkite su asmens apsaugos priemonėmis ir apsauginiais akiniais.** Naudojant asmens apsaugos priemones, pvz., respiratorių ar apsauginę kaukę, neslystančius batus, apsauginį šalną, klausos apsaugos priemones ir kt., rekomenduojamas atitinkamai pagal naudojamą elektrinį įrankį, sumažėja rizika susižeisti.

- ▶ **Saugokitės, kad elektrinio įrankio neįjungtumėte atsitiktinai. Prieš prijungdami elektrinį įrankį prie elektros tinklo ir/arba akumulatoriaus, prieš pakeldami ar nešdami įsitikinkite, kad jis yra išjungtas.** Jeigu nešdami elektrinį įrankį pirštą laikysite ant jungiklio arba prietaisą įjungsite į elektros tinklą, kai jungiklis yra įjungtas, gali įvykti nelaimingas atsitikimas.
- ▶ **Prieš įjungdami elektrinį įrankį pašalinkite reguliavimo įrankius arba veržlinius raktus.** Prietaiso besisukančioje dalyje esantis įrankis ar raktas gali sužaloti.
- ▶ **Stenkitės, kad kūnas visada būtų normalioje padėtyje. Dirbdami stovėkite saugiai ir visada išlaikykite pusiausvyrą.** Tvirtai stovėdami ir gerai išlaikydami pusiausvyrą galėsite geriau kontroliuoti elektrinį įrankį netikėtose situacijose.
- ▶ **Dėvėkite tinkamą aprangą. Nedėvėkite plačių drabužių ir papuošalų. Saugokite plaukus, drabužius ir pirštines nuo besisukančių elektrinio įrankio dalių.** Laisvus drabužius, papuošalus bei ilgus plaukus gali įtraukti besisukančios dalys.
- ▶ **Jei yra numatyta galimybė prijungti dulkių nusiurbimo ar surinkimo įrenginius, visada įsitikinkite, ar jie yra prijungti ir ar tinkamai naudojami.** Naudojant dulkių nusiurbimo įrenginius sumažėja kenksmingas dulkių poveikis.

Rūpestinga elektrinių įrankių priežiūra ir naudojimas

- ▶ **Neperkraukite prietaiso. Naudokite jūsų darbui tinkamą elektrinį įrankį.** Su tinkamu elektriniu įrankiu jūs dirbsite geriau ir saugiau, jei neviršysite nurodyto galimumo.
- ▶ **Nenaudokite elektrinio įrankio su sugedusiu jungikliu.** Elektrinis įrankis, kurio nebegalima įjungti ar išjungti, yra pavojingas ir jį reikia remontuoti.
- ▶ **Prieš reguliuodami prietaisą, keisdami darbo įrankius ar prieš valydami prietaisą, iš elektros tinklo lizdo ištraukite kištuką ir/arba išimkite akumuliatorių.** Ši atsargumo priemonė apsaugos jus nuo netikėto elektrinio įrankio įsijungimo.
- ▶ **Nenaudojamą elektrinį įrankį sandėliuokite vaikams ir nemokantiems juo naudotis asmenims neprieinamoje vietoje.** Elektriniai įrankiai yra pavojingi, kai juos naudoja nepatyrę asmenys.
- ▶ **Rūpestingai prižiūrėkite elektrinį įrankį. Patikrinkite, ar besisukančios prietaiso dalys tinkamai veikia ir niekur nestringa, ar nėra sulūžusių ar pažeistų dalių, kurios trikdytų elektrinio įrankio veikimą. Prieš vėl naudojant prietaisą, pažeistos prietaiso dalys turi būti sutaisytos.** Daugelio nelaimingų atsitikimų priežastis yra blogai prižiūrimi elektriniai įrankiai.
- ▶ **Pjovimo įrankiai turi būti aštrūs ir švarūs.** Rūpestingai prižiūrėti pjovimo įrankiai su aštriomis pjaunamosiomis briaunomis mažiau stringa ir juos yra lengviau valdyti.
- ▶ **Elektrinį įrankį, papildomą įrangą, darbo įrankius ir t. t. naudokite taip, kaip nurodyta šioje instrukcijoje, ir atsižvelkite į darbo sąlygas ir atliekamą darbą.** Naudojant elektrinius įrankius ne pagal paskirtį, gali susidaryti pavojingos situacijos.

Aptarnavimas

- ▶ **Elektrinį įrankį turi remontuoti tik kvalifikuoti specialistai ir naudoti tik originalias atsargines dalis.**
Taip galima garantuoti, jog elektrinis įrankis išliks saugus naudoti.

Saugos nuorodos dirbantiems su tiesiniais šlifluokliais

Bendrosios saugos nuorodos atliekantiems šlifavimo, apdirbimo vieliniais šepčiais, poliravimo ir modeliavimo darbus:

- ▶ **Šį elektrinį įrankį galima naudoti kaip šlifavimo, modeliavimo ir poliravimo mašiną (GG8 8 CE), juo galima dirbti naudojant vielinius šepčius (GG8 8 CE). Griežtai laikykitės visų saugos nuorodų, taisyklių, ženklų ir duomenų, kurie yra pateikiami su šiuo elektriniu įrankiu.** Jei nesilaikysite toliau pateiktų taisyklių, galite sukelti elektros smūgį, gaisrą, sunkiai susižeisti ir sužeisti kitus asmenis.
- ▶ **Nenaudokite jokios papildomos įrangos, kurios gamintojas nėra specialiai numatęs ir rekomendavęs šiam elektriniam įrankiui.** Vien tik tas faktas, kad jūs galite pritvirtinti kokią nors papildomą įrangą prie elektrinio įrankio, jokiu būdu negarantuoja, kad juo bus saugu naudotis.
- ▶ **Darbo įrankio leidžiamas sūkių skaičius turi būti ne mažesnis už didžiausią sūkių skaičių, nurodytą ant elektrinio įrankio.** Įrankis, kuris sukasi greičiau, nei yra leistina, gali lūžti ir nulėkti nuo prietaiso.
- ▶ **Naudojamo darbo įrankio išorinis skersmuo ir storis turi atitikti nurodytus jūsų elektrinio įrankio matmenis.** Netinkamų matmenų darbo įrankius gali būti sunku tinkamai valdyti.
- ▶ **Šlifavimo diskai, šlifavimo žiedai ar kita papildoma įranga turi tiksliai tikti elektrinio įrankio šlifavimo sukliui ar suspaudžiamajai įvorėi.** Darbo įrankiai, kurie tiksliai netinka elektrinio įrankio šlifavimo sukliui, sukasi netolygiai, labai vibruoja ir gali tapti nebevaldomi.
- ▶ **Ant virbo sumontuotas šlifavimo diskas, šlifavimo žiedas, šlifavimo įrankis ar kita papildoma įranga turi visiškai įsistatyti į suspaudžiamąją įvorę arba į griebtuvą. Virbo „iškyša“ ar atstumas nuo disko iki suspaudžiamosios įvorės turi būti minimalus.** Jei virbas nepakankamai suveržiamas ir (arba) disko iškyša yra per didelė, sumontuotas diskas gali atsilaisvinti ir išlėkti dideliu greičiu.
- ▶ **Nenaudokite pažeistų darbo įrankių. Prieš kiekvieną naudojimą patikrinkite darbo įrankius, pvz., šlifavimo diskus – ar jie nėra aplūžinėję ir įtrūkę, šlifavimo žiedus – ar jie nėra įtrūkę, susidėvėję ir labai nudilę, vielinius šepčius – ar jų vielutės nėra atsilaisvinusios ar nutrukusios. Jei elektrinis įrankis ar darbo įrankis nukrito iš didesnio aukščio, patikrinkite, ar jis nėra pažeistas, arba naudokite kitą, nepažeistą, darbo įrankį. Patikrinę ir sumontavę darbo įrankį pasirūpinkite, kad nei jūs, nei greta esantys asmenys nebūtų besisukančio darbo įrankio plokštumoje, ir**
- leiskite elektriniam įrankiui vieną minutę veikti didžiausiu sūkių skaičiumi.** Jei darbo įrankis pažeistas, per šį bandomąjį laiką jis turėtų subyrėti.
- ▶ **Dirbkite su asmeninėmis apsaugos priemonėmis. Atitinkamai pagal atliekamą darbą užsidėkite viso veido apsaugos priemones, akių apsaugos priemones ar apsauginius akinius. Jei nurodyta, užsidėkite apsauginį respiratorių nuo dulkių, klausos apsaugos priemones, apsaugines pirštines ir specialią prijuostę, kuri apsaugos jus nuo smulkių šlifavimo ir ruošinio dalelių.** Akys turi būti apsaugotos nuo skriejančių svetimkūnių, atsirandančių atliekant įvairius darbus. Respiratorius arba apsauginę kaukę turi išfiltruoti darbu metu kylančias dulkes. Dėl ilgalaikio ir stipraus triukšmo poveikio galite prarasti klausą.
- ▶ **Pasirūpinkite, kad kiti asmenys būtų saugiu atstumu nuo jūsų darbo zonos. Kiekvienas, įžengęs į darbo zoną, turi būti su asmeninėmis apsaugos priemonėmis.** Ruošinio gabalėliai ar atskilusios darbo įrankio dalelės gali skrieti dideliu greičiu ir sužeisti net už tiesioginės darbo zonos ribų esančius asmenis.
- ▶ **Jei atliekate darbus, kurių metu darbo įrankis gali kliudyti paslėptus elektros laidus arba paties prietaiso maitinimo laidą, prietaisą laikykite tik už izoliuotų rankenų.** Prisilietus prie laido, kuriuo teka elektros srovė, metalinėse prietaiso dalyse gali atsirasti įtampa ir trenkti elektros smūgis.
- ▶ **Įjungdami elektrinį įrankį, tvirtai jį laikykite.** Įsisukant iki maksimalaus greičio, variklio reakcinis momentas elektrinį įrankį gali pasukti.
- ▶ **Jei yra galimybė, ruošiniui fiksuoti naudokite veržtuvus. Dirbdami su įrankiu niekada nelaiškite mažo ruošinio vienoje rankoje, o įrankio kitoje rankoje.** Įveržę mažus ruošinius, abiem rankomis galėsite geriau valdyti elektrinį įrankį. Pjaunant apvalius ruošinius, pvz., medinius sprausčius, strypo formos ruošinius ar vamzdžius, jie turi polinkį išslysti, dėl ko darbo įrankis gali užstrigti ir išlėkti jūsų kryptimi.
- ▶ **Maitinimo laidą laikykite toliau nuo besisukančių darbo įrankių.** Jei nebesuvaldytumėte elektrinio įrankio, darbo įrankis gali perpjauti maitinimo laidą arba jį įtraukti, o jūsų plaštaka ar ranka gali patekti į besisukančių darbo įrankį.
- ▶ **Niekada nepadėkite elektrinio įrankio, kol darbo įrankis visiškai nesustojo.** Besisukantis darbo įrankis gali prisiliesti prie paviršiaus, ant kurio padedate, ir elektrinis įrankis gali tapti nebevaldomas.
- ▶ **Pakeitę darbo įrankį ar prietaiso nustatymus įsitikinkite, kad tvirtai buvo užveržta suspaudžiamosios įvorės veržlė, griebtuvus ar kiti tvirtinamieji elementai.** Neužveržti tvirtinamieji elementai gali netikėtai pasislinkti, dėl ko galima prarasti įrankio kontrolę; nepritvirtinti besisukantys komponentai išlekia didele jėga.
- ▶ **Nešdami elektrinį įrankį, jo niekada neįjunkite.** Netyčia prisilietus prie besisukančio darbo įrankio, jis gali įtraukti drabužius ir jus sužeisti.

178 | Lietuviškai

- ▶ **Reguliariai valykite elektrinio įrankio ventiliacines angas.** Variklio ventiliatorius traukia dulkes į korpusą, ir susikaupus daug metalo dulkių gali kilti elektros smūgio pavojus.
- ▶ **Nenaudokite elektrinio įrankio arti degių medžiagų.** Kibirkštys šias medžiagas gali uždegti.
- ▶ **Nenaudokite darbo įrankių, kuriuos reikia aušinti skysčiais.** Naudojant vandenį ar kitokius aušinamuosius skysčius gali trenkti elektros smūgis.

Atatranka ir susijusios įspėjamosios nuorodos

- ▶ **Atatranka yra staigi reakcija, atsirandanti, kai besisukantis darbo įrankis, pvz., šlifavimo diskas, vielinis šepetys ar kt., ruošinyje įstringa ar užsiblokuoja ir todėl netikėtai sustoja.** Todėl elektrinis įrankis gali nekontroliuojamai atšokti nuo ruošinio priešinga darbo įrankio sukimuisi kryptimi. Pvz., jei ruošinyje įstringa ar yra užblokuojamas šlifavimo diskas, disko briauna, kuri yra ruošinyje, gali išlūžti ar sukelti atatranką. Tada šlifavimo diskas, priklausomai nuo jo sukimosi krypties blokavimo vietoje, pradeda judėti link dirbančiojo arba nuo jo. Tada šlifavimo diskas gali net nulūžti. Atatranka yra netinkamo elektrinio įrankio naudojimo ar gedimo pasekmė. Jos galite išvengti, jei imsitės atitinkamų, žemiau aprašytų priemonių.
- ▶ **Dirbdami visada tvirtai laikykite prietaisą abiem rankom ir stenkitės išlaikyti tokią kūno ir rankų padėtį, kurioje sugebėtumėte atsispirti prietaiso pasipriešinimo jėgai atatrankos metu.** Dirbantysis, jei imsis tinkamų saugos priemonių, gali suvaldyti atatrankos ir reakcijos jėgas.
- ▶ **Ypač atsargiai dirbkite kampuose, ties aštriomis briaunomis ir t. t. Saugokite, kad darbo įrankis neatsimuštų į kliūtis ir nejstringtų.** Besisukantis darbo įrankis kampuose, ties aštriomis briaunomis arba atsimušęs į kliūtį turi tendenciją užstringti. Tada elektrinis įrankis tampa nevaldomas arba įvyksta atatranka.
- ▶ **Nenaudokite plonų diskų.** Tokie darbo įrankiai dažnai sukelia atatranką arba elektrinis įrankis tampa nevaldomas.
- ▶ **Darbo įrankį į medžiagą įleiskite visada tokia pačia kryptimi, kuria pjovimo briauna išlenda iš medžiagos (atitinka kryptį, kuria išmetamos drožlės).** Jei elektrinį įrankį vedate netinkama kryptimi, darbo įrankis iš ruošinio gali išlūžti, o elektrinis įrankis bus traukiamas šia pastūmos kryptimi.
- ▶ **Naudodami pjovimo diskus, greitaeigius frezavimo įrankius arba kietlydinio frezavimo įrankius, visada tvirtai įveržkite ruošinį.** Net ir nedaug susisukęs šie darbo įrankiai įstringa ir gali sukelti atatranką. Įstringęs pjovimo diskas dažniausiai lūžta. Įstringęs plieniniams diskams, greitaeigiems frezavimo įrankiams arba kietlydinio frezavimo įrankiams, darbo įrankis gali iššokti iš griovelio, ir galite prarasti įrankio kontrolę.

Specialios saugos nuorodos atliekantiems šlifavimo darbus

- ▶ **Naudokite tik tokių tipų šlifavimo įrankius, kurie yra rekomenduojami jūsų elektriniam įrankiui, ir tik**

rekomenduojamiems naudojimui atvejams. Pvz., niekada nešlifukite pjovimo disko šoniniu paviršiumi. Pjovimo diskai yra skirti medžiagai pjaunamąją briauną pašalinti. Nuo šoninės apkrovos šie šlifavimo įrankiai gali sulūžti.

- ▶ **Kūginiams ir tiesiems šlifavimo antgaliams su sriegiais naudokite tik nepažeistus, tinkamo dydžio ir ilgio virbus be užpakalinės įpjovos iškyškoje.** Tinkami virbai sumažina lūžimo galimybę.
- ▶ **Venkite užblokuoti pjovimo diską ir nespaukite jo per stipriai prie ruošinio.** Nemėginkite atlikti pernelyg gilių pjūvių. Per stipriai prispaudus pjovimo diską, padidėja jam tenkanti apkrova ir atsiranda didesnė tikimybė jį pakreipti bei užblokuoti pjūvyje, vadinasi padidėja atatrankos ir disko lūžimo rizika.
- ▶ **Nelaikykite savo rankos sukimosi kryptimi arba už besisukančio pjovimo disko.** Kai pjaudami ruošinį pjovimo diską stumiate nuo savo rankos, įvykus atatrankai elektrinis prietaisas su besisukančiu disku pradės judėti tiesiai į jus.
- ▶ **Jei pjovimo diskas užstringa arba jūs norite nutraukti darbą, išjunkite elektrinį įrankį ir laikykite jį ramiai, kol diskas visiškai nustos sukintis. Niekada nemėginkite iš pjūvio vietos ištraukti dar tebesisukančią diską, nes gali įvykti atatranka.** Nustatykite ir pašalinkite disko strigimo priežastį.
- ▶ **Nejunkite elektrinio įrankio iš naujo tol, kol diskas neištrauktas iš ruošinio. Palaukite, kol pjovimo diskas pasieks darbinį sukčių skaičių, ir tik tada atsargiai tęskite pjovimą.** Priešingu atveju diskas gali užstringti, iššokti iš ruošinio ar sukelti atatranką.
- ▶ **Plokštes ir didelius ruošinius paremkite, kad sumažintumėte atatrankos riziką dėl užstringusio pjovimo disko.** Dideli ruošiniai gali išlinkti dėl savo svorio. Ruošinį reikia paremti iš abiejų pusių, tiek ties pjūvio vieta, tiek ir prie krašto.
- ▶ **Būkite ypač atsargūs pjaudami sienose ir kituose nepermatomuose paviršiuose.** Panyrantis pjovimo diskas gali pažeisti elektros laidus, dujotiekio ir vandentiekio vamzdžius ar kitus objektus ir sukelti atatranką.

Specialios saugos nuorodos atliekantiems poliravimo darbus (GGS 8 CE)

- ▶ **Nepalikite laisvų poliravimo gaubto dalių, ypač tvirtinimo raiščių. Suvyniokite arba sutrumpinkite tvirtinimo raiščius.** Atsilaisvinę, kartu besisukantys tvirtinimo raiščiai gali apsvynioti aplink jūsų pirštus ar užsikabinti už ruošinio.

Specialios saugos nuorodos dirbantiems su vieliniais šepetiais (GGS 8 CE)

- ▶ **Atkreipkite dėmesį į tai, kad iš vielinių šepetčių, net ir naudojant juos įprastai, krenta vielos gabalėliai. Saugokite vielinius šepetčius nuo per didelės apkrovos, t. y. jų per stipriai nespaukite.** Skriejantys vielos gabalėliai gali lengvai prasiskverbti per plonus drabužius ir odą.

- ▶ **Prieš pradėdami dirbti, leiskite šepečiams ne mažiau kaip minutę sukstis darbinio greičiu be apkrovos. Stebėkite, kad tuo metu žmonės nestovėtų vienoje linijoje su šepečiu.** Bandomojo paleidimo metu gali išskrieti nepritvirtintos vielos dalelės.
- ▶ **Besisukantį vielinį šepetį nukreipkite nuo savęs.** Dirbant šiais šepečiais, mažos dalelės ir mikroskopiniai vielos gabalėliai gali būti dideliu greičiu išmetami ir prasiskverbti per odą.

Papildomos įspėjamosios nuorodos



Dirbkite su apsauginiais akiniais.

- ▶ **Prieš pradėdami darbą, tinkamais ieškikliais patikrinkite, ar po norimais apdirbti paviršiais nėra pravesių elektros laidų, dujų ar vandentiekio vamzdžių. Jei abejojate, galite pasikviesti į pagalbą vietinius komunalinių paslaugų teikėjus.** Kontaktas su elektros laidais gali sukelti gaisro bei elektros smūgio pavojų. Pažeidus dujotiekio vamzdį, gali įvykti sproginimas. Pažeidus vandentiekio vamzdį, galima padaryti daugybę nuostolių.
- ▶ **Nutrūkus maitinimui iš tinklo, pvz., dingus elektros srovei arba ištraukus tinklo kištuką, atblokuokite įjungimo-išjungimo jungiklį ir nustatykite jį į padėtį „išjungta“.** Taip išvengsite nekontroliuoto pakartotinio įsijungimo.
- ▶ **Įtvirtinkite ruošinį.** Tvirtinimo įranga arba spauštuvais įtvirtintas ruošinys yra užfiksuojamas žymiai patikimiau nei laikant ruošinį ranka.

Techniniai duomenys

Tiesinis šlifukoelis	GGs ... Professional	8 CE	28 C	28 CE	28 LC	28 LCE
Gaminio numeris	3 601 ...	B22 1..	B20 0..	B20 1..	B21 0..	B21 1..
Nominali naudojamoji galia	W	750	600	650	650	650
Atiduodamoji galia	W	420	350	380	380	380
Nominalus sūkių skaičius	min ⁻¹	8000	28000	28000	28000	28000
Sūkių skaičiaus reguliavimo diapazonas	min ⁻¹	2500 – 8000	–	10000 – 28000	–	10000 – 28000
Maks. suspaudžiamosios įvorės skersmuo	mm	8	8	8	8	8
Briaunos raktui uždėti ant						
– prispaudžiamosios veržlės	mm	19	19	19	19	19
– šlifavimo suklio	mm	13	19	19	13	13
Suklio kakliuko Ø	mm	43	43	43	43	43
Maks. šlifavimo įrankio skersmuo	mm	50	50	50	50	50
Maks. poliravimo įrankio skersmuo	mm	80	–	–	–	–
Elektroninis sūkių stabilizatorius		●	●	●	●	●

Duomenys galioja tik tada, kai nominalioji įtampa [U] 230 V. Jei įtampa kitokia arba jei naudojamas specialus, tam tikrai šaliai gaminamas modelis, šie duomenys gali skirtis.

Atkreipkite dėmesį į jūsų elektrinio įrankio gaminio numerį, nes kai kurių elektrinių įrankių modelių pavadinimai gali skirtis.

Gaminio ir techninių duomenų aprašas



Perskaitykite visas šias saugos nuorodas ir reikalavimus. Jei nepaisysite žemiau pateiktų saugos nuorodų ir reikalavimų, gali trenkti elektros smūgis, kilti gaisras ir galite sunkiai susižaloti arba sužaloti kitus asmenis.

Atverskite lapą su elektrinio įrankio schema ir, skaitydami instrukciją, palikite šį lapą atverstą.

Elektrinio įrankio paskirtis

Elektrinis įrankis skirtas metalui šlifuoti ir užvartoms pašalinti, naudojant korundinius šlifavimo įrankius, bei dirbti su juostiniais šlifavimo įrankiais.

GGs 8 CE: elektrinis įrankis papildomai skirtas metalui šlifuoti naudojant šepečius ir poliruoti.

Pavaizduoti prietaiso elementai

Numeriais pažymėtus elektrinio įrankio elementus rasite šios instrukcijos puslapiuose pateiktuose paveikslėliuose.

- 1 Suspaudžiamoji įvorė
- 2 Prispaudžiamoji veržlė
- 3 Šlifavimo suklys
- 4 Suklio kakliukas
- 5 Įjungimo-išjungimo jungiklis
- 6 Išankstinio sūkių nustatymo regulatoriaus ratukas (GGs 8 CE/ GGs 28 CE/ GGs 28 LCE)
- 7 Rankena (izoliuotas rankenos paviršius)
- 8 Veržliaraktis ant šlifavimo suklio*
- 9 Veržliaraktis ant prispaudžiamosios veržlės*

*Pavaizduoti ar aprašyti priedai į tiekiamą standartinį komplektą neįeina. Visą papildomą įrangą rasite mūsų papildomos įrangos programoje.

180 | Lietuviškai

Tiesinis šlifukoelis	GGs ... Professional	8 CE	28 C	28 CE	28 LC	28 LCE
Sūkių skaičiaus išankstinis nustatymas		●	–	●	–	●
Svoris pagal „EPTA-Procedure 01/2003“	kg	1,7	1,4	1,4	1,6	1,6
Apsaugos klasė		□/II	□/II	□/II	□/II	□/II
Duomenys galioja tik tada, kai nominalioji įtampa [U] 230 V. Jei įtampa kitokia arba jei naudojamas specialus, tam tikrai šaliai gaminamas modelis, šie duomenys gali skirtis.						
Atkreipkite dėmesį į jūsų elektrinio įrankio gamtinio numerį, nes kai kurių elektrinių įrankių modelių pavadinimai gali skirtis.						

Informacija apie triukšmą ir vibraciją

Triukšmo matavimų vertės nustatytos pagal EN 60745.

GGs ... Professional		28 C 28 CE	28 LC 28 LCE	8 CE	
Pagal A skalę išmatuotas prietaiso triukšmo lygis tipiniu atveju siekia					
Garso slėgio lygis		dB(A)	78	77	82
Garso galios lygis		dB(A)	89	88	93
Paklaida K =		dB	3	3	3
Dirbkite su klausos apsaugos priemonėmis!					
Vibracijos bendroji vertė a_h (trijų krypčių atstojamasis vektorius) ir paklaida K nustatytos pagal EN 60745:					
Paviršiaus šlifavimas (rupusis šlifavimas 25 mm skersmens šlifavimo įrankiais):					
a_h		m/s ²	3	6	≤2,5
K		m/s ²	1,5	1,5	1,5
Vibracijos bendroji vertė a_h (trijų krypčių atstojamasis vektorius) ir paklaida K nustatytos pagal EN 60745:					
Paviršiaus šlifavimas maks. 50 mm skersmens šlifavimo įrankiais):					
a_h		m/s ²	8	14	≤2,5
K		m/s ²	1,5	1,5	1,5

Šioje instrukcijoje pateiktas vibracijos lygis buvo išmatuotas pagal EN 60745 normoje standartizuotą matavimo metodą, ir lyginant elektrinius įrankius jį galima naudoti. Jis skirtas vibracijos poveikiui laikinai įvertinti.

Nurodytas vibracijos lygis atspindi pagrindinius elektrinio įrankio naudojimo atvejus. Tačiau jeigu elektrinis įrankis naudojamas kitokiai paskirčiai, su kitokiais darbo įrankiais arba jeigu jis nepakankamai techniškai prižiūrimas, vibracijos lygis gali kisti. Tokiu atveju vibracijos poveikis per visą darbo laikotarpį gali žymiai padidėti.

Norint tiksliai įvertinti vibracijos poveikį per tam tikrą darbo laiką, reikia atsižvelgti ir į laiką, per kurį elektrinis įrankis buvo išjungtas arba, nors ir veikė, bet nebuvo naudojamas. Tai įvertinus, vibracijos poveikis per visą darbo laiką žymiai sumažės.

Dirbančiajam nuo vibracijos poveikio apsaugoti paskirkite papildomas apsaugos priemones, pvz.: elektrinių ir darbo įrankių techninę priežiūrą, rankų šildymą, darbo eigos organizavimą.



Atitikties deklaracija 

Atsakingai pareiškiame, kad skyriuje „Techniniai duomenys“ aprašytas gaminys atitinka žemiau pateiktus standartus ir norminius dokumentus: EN 60745 pagal Direktyvų 2004/108/EB, 2006/42/EB reikalavimus.

Techninė byla laikoma:
Robert Bosch GmbH, Postfach 10 01 56,
D-70745 Leinfelden-Echterdingen

Dr. Egbert Schneider
Senior Vice President
Engineering

Dr. Eckerhard Strötgen
Head of Product
Certification

 i.v. 

Robert Bosch GmbH, Power Tools Division
D-70745 Leinfelden-Echterdingen
18.04.2011

Montavimas

- ▶ **Prieš atliekant bet kokius elektrinio įrankio reguliavimo ar priežiūros darbus reikia ištraukti kištuką iš elektros tinklo lizdo.**

Šlifavimo įrankių tvirtinimas (žr. pav. A)

- ▶ **Naudokite tik tinkamus ir nepažeistus veržliarakčius (žr. „Techniniai duomenys“).**
 - Nuvalykite šlifavimo suklij **3** ir visas montuojamas dalis.
 - Tvirtai laikykite šlifavimo suklij **3**, uždėję veržliarakty **8** ant šlifavimo suklio briaunų, skirtų raktui uždėti. Atlaisvinkite prispaudžiamąją veržlę **2**, uždėję veržliarakty **9** ant prispaudžiamosios veržlės briaunų raktui uždėti ir sukdami jį prieš laikrodžio rodyklę.
 - Įstatykite šlifavimo įrankio užveržiamąjį kotelį į suspaudžiamąją įvorę **1** iki atramos.

- Tvirtai laikykite šlifavimo suklį **3** veržliarakčiu **8** ir užveržkite darbo įrankį, uždėję veržliaraktį **9** ant briaunų raktui uždėti ir sukdami jį pagal laikrodžio rodyklę.

Šlifavimo įrankiai turi neprikaištingai sukintis. Netolygiai besisukančių šlifavimo įrankių nenaudokite, juos būtina pakeiskite.

- ▶ **Jokiu būdu suspaudžiamąja veržle neužveržkite suspaudžiamosios įvorės, jei nėra įstatytas šlifavimo įrankis.** Priešingu atveju galite pažeisti suspaudžiamąją įvorę.

Dulkių, pjuvenų ir drožlių nusiurbimas

- ▶ Medžiagų, kurių sudėtyje yra švino, kai kurių rūšių medienos, mineralų ir metalų dulkės gali būti kenksmingos sveikatai. Dirbančiam arba netoli esantiems asmenims nuo sąlyčio su dulėmis arba jų įkvėpus gali kilti alerginės reakcijos, taip pat jie gali susirgti kvėpavimo takų ligomis. Kai kurios dulkės, pvz., ažuolo ir buko, yra vėžį sukeliančios, o ypač, kai mediena yra apdorota specialiomis medienos priežiūros priemonėmis (chromatu, medienos apsaugos priemonėmis). Medžiagas, kuriose yra asbesto, leidžiama apdoroti tik specialistams.

- Pasirūpinkite geru darbo vietos vėdinimu.
- Rekomenduojama dėvėti kvėpavimo takų apsauginę kaukę su P2 klasės filtru.

Laikykites jūsų šalyje galiojančių apdorojamoms medžiagoms taikomų taisyklių.

- ▶ **Saugokite, kad darbo vietoje nesukauptų dulkių.** Dulks lengvai užsidega.

Naudojimas

Paruošimas naudoti

- ▶ **Atkreipkite dėmesį į tinklo įtampą!** Elektros tinklo įtampa turi atitikti elektrinio įrankio firminėje lentelėje nurodytą įtampą. 230 V pažymėtus elektrinius įrankius galima jungti ir į 220 V įtampos elektros tinklą.

Įjungimas ir išjungimas

Norėdami elektrinį įrankį **įjungti**, įjungimo-išjungimo jungiklį **5** pastumkite į priekį.

Norėdami **užfiksuoti** paspaustą įjungimo-išjungimo jungiklį **5**, spauskite įjungimo-išjungimo jungiklio **5** priekinę dalį žemyn, kol jis užsikisuos.

Norėdami elektrinį įrankį **išjungti**, atleiskite įjungimo-išjungimo jungiklį **5**, o jei jis užfiksuotas, paspauskite įjungimo-išjungimo jungiklio **5** užpakalinę dalį žemyn ir tada jį atleiskite.

Apsauga nuo atatrakos užstrigus įrankiu

Staiga sumažėjus sukčių skaičiui, pvz., užstrigus pjovimo diskui, elektroninis įtaisas nutraukia srovės tiekimą į variklį.

Norėdami prietaisą **pakartotinai įjungti**, įjungimo-išjungimo jungiklį **5** nustatykite į išjungimo padėtį ir prietaisą vėl įjunkite.

Elektroninis sukčių stabilizatorius

Elektroninis sukčių skaičiaus stabilizatorius palaiko beveik pastovų nustatytą sukčių skaičių tiek veikiant prietaisui tuščiąja eiga, tiek su apkrova, ir užtikrina tolygų darbo našumą.

Sukčių skaičiaus išankstinis nustatymas (GGS 8 CE/GGS 28 CE/GGS 28 LCE)

Su sukčių skaičiaus nustatymo regulatoriaus ratuku **6** reikiama sukčių skaičių galite nustatyti ir prietaisui veikiant.

Sukčių skaičius priklauso nuo apdorojamo ruošinio ir darbo įrankio skersmens. Neviršykite maksimalaus leidžiamo darbo įrankio sukčių skaičiaus.

Reguliuojamo ratuko padėtis	Tuščiosios eigos sukčių skaičius (min ⁻¹)	
	GGS 28 CE GGS 28 LCE	GGS 8 CE
1	10000	2500
2	12700	3600
3	16700	4600
4	19700	5700
5	23500	6800
6	28000	8000

Darbo patarimai

Kad pasiektumėte optimalių darbo rezultatų, šlifavimo įrankį tolygiai vedžiokite šiek tiek spausdami. Per stipriai spaudžiant sumažėja elektrinio įrankio našumas, o šlifavimo įrankis greičiau susidėvi.

Priežiūra ir servisas

Priežiūra ir valymas

- ▶ **Prieš atliekant bet kokius elektrinio įrankio reguliavimo ar priežiūros darbus reikia ištraukti kištuką iš elektros tinklo lizdo.**
- ▶ **Reguliariai valykite elektrinį įrankį ir ventiliacines angas jo korpusė, tuomet galėsite dirbti kokybiškai ir saugiai.**
- ▶ **Esant ekstremalioms darbo sąlygoms, jei yra galimybė, visada naudokite nusiurbimo įrenginį. Ventiliacines angas dažnai prapūskite ir prijunkite nuotėkio srovės apsauginį išjungiklį (FI).** Apdorojant metalus elektrinio įrankio viduje gali nusėsti laidžios dulkės. Gali būti pažeidžiama elektrinio įrankio apsauginė izoliacija.

Jeigu elektrinis įrankis, nepaisant gamykloje atliekamo kruopštaus gamybos ir kontrolės proceso, vis dėlto sugestų, jo remontas turi būti atliekamas įgaliotame Bosch elektrinių įrankių klientų aptarnavimo skyriuje.

leškant informacijos ir užsakant atsargines dalis būtina nurodyti dešimtženklį gaminio užsakymo numerį.



182 | Lietuviškai

Klientų aptarnavimo skyrius ir klientų konsultavimo tarnyba

Klientų aptarnavimo skyriuje gausite atsakymus į klausimus, susijusius su jūsų gaminio remontu, technine priežiūra bei atsarginėmis dalimis. Detalius brėžinius ir informaciją apie atsargines dalis rasite čia:

www.bosch-pt.com

Bosch klientų konsultavimo tarnybos specialistai mielai jums patars gaminių ir papildomos įrangos pirkimo, naudojimo bei nustatymo klausimais.

Lietuva

Bosch įrankių servisas

Informacijos tarnyba: +370 (037) 713350

Įrankių remontas: +370 (037) 713352

Faksas: +370 (037) 713354

El. paštas: service-pt@lv.bosch.com

Šalinimas

Elektrinis įrankis, papildoma įranga ir pakuotė yra pagaminti iš medžiagų, tinkančių antriniam perdirbimui, ir vėliau privalo būti atitinkamai perdirbti.

Nemeskite elektrinių įrankių į buitinių atliekų konteinerius!

Tik ES šalims:



Pagal Europos direktyvą 2002/96/EB dėl elektros ir elektroninės įrangos atliekų ir šios direktyvos perkėlimo į nacionalinę teisę aktus, naudoti nebetinkami elektriniai įrankiai turi būti surenkami atskirai ir perdirbami aplinkai nekenksmingu būdu.

Galimi pakeitimai.



الصيانة والخدمة

التشغيل

بدء التشغيل

انتبه إلى جهد الشبكة الكهربائية! يجب أن يتطابق جهد منبع التيار مع المعلومات المذكورة على لائحة طراز الجهاز. يمكن أن يتم تشغيل العدد الكهربائي المحددة بـ 230 فولت بـ 220 فولت أيضاً.

التشغيل والإطفاء

من أجل تشغيل العدد الكهربائي يدفع مفتاح التشغيل والإطفاء 5 إلى الأمام. من أجل تثبيت مفتاح التشغيل والإطفاء 5 تكبس مقدمة مفتاح التشغيل والإطفاء 5 للأسفل إلى أن يتعاشق.

من أجل إطفاء العدد الكهربائي يترك مفتاح التشغيل والإطفاء 5 أما إن كان قد تم تثبيته، فيكبس مفتاح التشغيل والإطفاء 5 من الخلف للأسفل للحظة ثم يترك بعد ذلك.

إطفاء الصدمات الارتدادية

يقطع امداد المحرك بالتيار الكهربائي بشكل الكتروني عند هبوط عدد الدوران فجأة، مثلاً: الاستعصاء عن الحركة عند إجراء أعمال القطع.

من أجل إعادة التشغيل يركز مفتاح التشغيل والإطفاء 5 في وضع الإطفاء ثم تشغل العدد الكهربائي مرة أخرى.

التثبيت الإلكتروني

يحافظ المثبت الإلكتروني على شبه ثبات عدد الدوران عند التشغيل دون حمل والتشغيل مع حمل ويؤمن بذلك قدرة عمل منتظمة.

ضبط عدد الدوران مسبقاً (GGG 8 CE / GGS 28 CE / GGS 28 LCE)

يمكنك بواسطة عجلة ضبط عدد الدوران مسبقاً 6 أن تضبط عدد الدوران المطلوب بشكل مسبق حتى أثناء التشغيل.

يتعلق عدد الدوران المطلوب بهادة الشغل المرغوب معالجتها ويقطر عدة الشغل. تقيد بعدد الدوران الأقصى المسموح بعدة الشغل.

وضع عجلة الضبط عدد الدوران على الفاضي (دقيقة °)

GGG 8 CE	GGG 28 CE	GGG 28 LCE	
2500	10000		1
3600	12700		2
4600	16700		3
5700	19700		4
6800	23500		5
8000	28000		6

ملاحظات شغل

حرك عدة الجليخ بضغط خفيف جيئة وذهاباً بانتظام من أجل التوصل إلى نتيجة عمل مثالية. إن الضغط الزائد يقلل من قدرة أداء العدد الكهربائي ويؤدي إلى استهلاك عدة الجليخ بسرعة.

الصيانة والتنظيف

اسحب القابس من مقبس الشبكة الكهربائية قبل إجراء أي عمل على العدد الكهربائي.

حافظ دائماً على نظافة العدد الكهربائي وشقوق التهوية للعمل بشكل جيد وأمن.

استخدم قدر الإمكان محطة شفط بظروف العمل الشديدة دائماً. انفضشقوق التهوية مرات عديدة وقم بوصول مفتاح للوقاية من التيار المتخلف (FI) بشكل مسبق. قد يتسبب الغبار الناقل داخل العدد الكهربائي عند معالجة المعادن. قد يضر ذلك بعزل الوقاية بالعدد الكهربائي.

عند حدوث أي خلل بالعدد الكهربائي بالرغم من أنها قد صنعت بعناية فائقة واجتازت اختبارات عديدة توجب إصلاحها في مركز خدمة وكالة عدد بوش الكهربائية.

يرجى ذكر رقم الصنف بالمراتب العشر حسب لائحة طراز العدد الكهربائي بشكل ضروري عند الاستشارة وعند إرسال طلبيات قطع الغيار.

خدمة ومشورة الزبائن

يجيب مركز خدمة الزبائن على الأسئلة المطروحة بصدد تصليح وصيانة المنتج وأيضاً بما يخص قطع الغيار. تستجد الرسوم الممددة والمعلومات عن قطع الغيار بموقع:

www.bosch-pt.com

سيساعدك فريق استشاري زبائن بوش بالإجابة على الأسئلة المطروحة بصدد شراء، استخدام، وضبط المنتجات وتوابعها.

يرجى التوجه إلى التاجر المختص بما يتعلق بأمور الضمان والتصليح وتأمين قطع الغيار.

التخلص من العدد الكهربائي

ينبغي التخلص من العدد الكهربائي والتوابع والغلاف بطريقة منصفة للبيئة عن طريق النفايات القابلة لإعادة التصنيع.

لا ترم العدد الكهربائي في النفايات المنزلية!

لدول الاتحاد الأوروبي فقط:

يجب أن يتم جمع العدد الكهربائي الغير صالحة للاستعمال على انفراد ليتم التخلص منها بطريقة منصفة بالبيئة عن طريق النفايات القابلة لإعادة التصنيع، حسب التوجيه الأوروبي 2002/96/EG بصدد الأجهزة الكهربائية والالكترونية القديمة وتطبيقه على الأحكام المحلية.



نحتفظ بحق إدخال التعديلات.

8 CE	28 LC 28 LCE	28 C 28 CE	GG5 ... Professional
			قيمة ابتعاث الاهتزازات a_h (مجموع المتجهات بثلاثة اتجاهات) والتفاوت K حسب EN 60745: جلخ السطوح (جلخ التخشين بقطر قرص الجليخ 25 مم):
$2,5 \geq$	6	3	a_h K
1,5	1,5	1,5	a_h K
			قيمة ابتعاث الاهتزازات a_h (مجموع المتجهات بثلاثة اتجاهات) والتفاوت K حسب EN 60745: جلخ السطوح (جلخ التخشين بقطر قرص جليخ أقصاه 50 مم):
$2,5 \geq$	14	8	a_h K
1,5	1,5	1,5	a_h K

التركيب

◀ اسحب القابس من مقبس الشبكة الكهربائية قبل إجراء أي عمل على العدة الكهربائية.

تركيب عدد التجليخ (تراجع الصورة A)

◀ استخدم فقط مفاتيح الربط المفتوحة الفك الملائمة بشكل جيد والسليمة (يراجع "البيانات الفنية").

- نظف محور دوران الجلاخة 3 وجميع الأجزاء المرغوب تركيبها.

- أحكم القبض على محور دوران الجلاخة 3 بواسطة مفتاح الربط المفتوح الفك 8 من قبل سطح تركيز المفتاح.

- حل لولب الشد 2 بواسطة مفتاح الربط المفتوح الفك 9 من قبل سطح تركيز المفتاح من خلال فتله بعكس اتجاه حركة عقارب الساعة.

- اغرز ساق شد عدة الجليخ في الظرف الطوقي 1 إلى حد التصادم.

- أحكم القبض على محور دوران الجلاخة 3 بواسطة مفتاح الربط المفتوح الفك 8 وأحكم شد عدة الشغل بواسطة مفتاح الربط المفتوح الفك 9 من قبل سطح تركيز المفتاح من خلال فتله باتجاه حركة عقارب الساعة.

يجب أن تدور عدد الجليخ بشكل سليم تماما. لا تتابع باستخدام أقراص الجليخ الغير دائرية، وإنما استبدلها.

◀ لا تحكم شد الظرف الطوقي مع صامول الشد لإطلاق، مادامت عدة الجليخ غير مركبة. قد يتم إتلاف الظرف الطوقي.

شفط الغبار/ النشارة

◀ إن أغبرة بعض المواد كالطلاء الذي يحتوي على الرصاص، وبعض أنواع الخشب والفلات والمعادن، قد تكون مضرّة بالصحة. إن ملامسة أو استنشاق الأغبرة قد يؤدي إلى ردود فعل زائدة الحساسية و/أو إلى أمراض المجاري التنفسية لدى المستخدم أو لدى الأشخاص المتواجدين على مقربة من المكان.

تعتبر بعض الأغبرة المعينة، كأغبرة البلوط والزرا بأنها مسببة للسرطان، ولا سيما بالاتصال مع المواد الإضافية لمعالجة الخشب (ملح حامض الكروميك، المواد الحافظة للخشب). يجوز أن يتم معالجة المواد التي تحتوي على الأسبستوس من قبل العمال المتخصصين فقط دون غيرهم.

- حافظ على تهوية مكان الشغل بشكل جيد.

- ينصح بارتداء قناع وقاية للتنفس بفتة المرشح P2.

تراعي الأحكام السارية في بلدكم بالنسبة للمواد المرغوب معالجتها.

◀ تجنب تراكم الغبار بمكان العمل. يجوز أن تشتعل الأغبرة بسهولة.

لقد تم قياس مستوى الاهتزازات المذكور في التعليمات هذه حسب اسلوب قياس معير ضمن EN 60745 ويمكن استخدامه لمقارنة العدد الكهربائية ببعضها البعض. كما أنه ملائم لتقدير التعرض للاهتزازات بشكل مبدئي.

يمثل مستوى الاهتزازات المذكور الاستخدامات الأساسية للعدة الكهربائية. بينما إن تم استعمال العدة الكهربائية لاستخدامات أخرى بعدد شغل مخالفة أو بصيانة غير كافية، فقد يختلف مستوى الاهتزازات. وقد يزيد ذلك التعرض للاهتزازات طوال فترة الشغل بشكل واضح.

كما ينبغي من أجل تقدير التعرض للاهتزازات بشكل دقيق، أن يتم مراعاة الأوقات التي يطفأ خلالها الجهاز أو التي يعمل بها ولكن دون تشغيله بحمل فعال. وقد يخفف ذلك التعرض للاهتزازات بشكل واضح عبر كامل مدة العمل.

حدد إجراءات أمان إضافية لوقاية المستخدم من تأثير الاهتزازات، مثلا:

صيانة العدة الكهربائية وعدد الشغل، تدفئة اليدين وتنظيم مجريات العمل.

تصريح التوافق CE

إننا نصرح على مسؤوليتنا، بأن المنتج الموصوف في "البيانات الفنية" يتوافق مع المعايير أو الوثائق المعيارية التالية: EN 60745 حسب أحكام إرشادات 2006/42/EG, 2004/108/EG.

الأوراق الفنية لدى:

Robert Bosch GmbH, Postfach 10 01 56,
D-70745 Leinfelden-Echterdingen

Dr. Egbert Schneider
Senior Vice President
Engineering

Dr. Eckerhard Strötgen
Head of Product
Certification

ppa. Schneider *i.v. Strötgen*

Robert Bosch GmbH, Power Tools Division
D-70745 Leinfelden-Echterdingen
18.04.2011

- 5 مفتاح التشغيل والإطفاء
- 6 عجلة ضبط عدد الدوران مسبقاً
(GGS 8 CE / GGS 28 CE / GGS 28 LCE)
- 7 مقبض يدوي (سطح القبض معزول)
- 8 مفتاح ربط مفتوح الفك بمحور دوران الجلاخة*
- 9 مفتاح ربط مفتوح الفك بصامولة الشد*
- * لا يتضمن إطار التوريد الاعتيادي التوايح المصورة أو الموصوفة. يعثر على التوايح الكاملة في برنامجنا للتوايح.
- 1 ظرف طوي
- 2 صامولة شد
- 3 محور دوران الجلاخة
- 4 عنق محور الدوران

البيانات الفنية

28 LCE	28 LC	28 CE	28 C	8 CE	GGS ... Professional	جلاخة مستقيمة
B21 1..	B21 0..	B20 1..	B20 0..	B22 1..	3 601 ...	رقم الصنف
650	650	650	600	750	واط	القدرة الاسمية المقنية
380	380	380	350	420	واط	القدرة المعطة
28000	28000	28000	28000	8000	دقيقة ¹	عدد الدوران الاسمي
10000 - 28000	-	10000 - 28000	-	2500 - 8000	دقيقة ¹	مجال ضبط عدد الدوران
8	8	8	8	8	مم	قطر الظرف الطولي الأقصى
						سطح تركيز المفتاح على - صامولة الشد
19	19	19	19	19	مم	- محور دوران الجلاخة
13	13	19	19	13	مم	Ø عنق محور الدوران
43	43	43	43	43	مم	قطر عجالات الجلاخ الأقصى
50	50	50	50	50	مم	قطر عدد الصقل الأقصى
-	-	-	-	80	مم	الثبيت الالكتروني
•	•	•	•	•		ضبط عدد الدوران مسبقاً
•	-	•	-	•		الوزن حسب EPTA-Procedure 01/2003
1,6	1,6	1,4	1,4	1,7	كغ	فئة الوقاية
II/□	II/□	II/□	II/□	II/□		

القيم سارية المفعول لجهود اسمي [U] بمقدار 230 فولط. قد تختلف هذه القيم عندما يختلف الجهد عن ذلك أو بطرازات خاصة ببلدان معينة.
يرجى مراعاة رقم الصنف على لافتة طراز عدتك الكهربائية. قد تختلف التسميات التجارية لبعض العدد الكهربائية المفردة.

معلومات عن الضجيج والاهتزازات

تم تحديد قيم قياسات الصوت حسب EN 60745.

8 CE	28 LC 28 LCE	28 C 28 CE	GGS ... Professional
82	77	78	يلعب مستوى ضجيج (نوع A) العدة الكهربائية عادة
93	88	89	مستوى ضغط الصوت
3	3	3	مستوى قدرة الصوت التفاوت = K ارتد واقية سمع!
			ديسيبل (A)
			ديسيبل (A)
			ديسيبل

تعليمات تحذير خاصة للمصل (GG8 8 CE)

◀ لا تسمح لأية أجزاء من غطاء الصقل ولا سبها لحبال التثبيت أن تكون سائبة. احفر أو قصر حبال التثبيت. إن حبال التثبيت السائبة والدوارة قد تعلق بأصابعك أو قد تتشابك بقطعة الشغل.

تعليمات تحذير خاصة للشغل بواسطة الفرش المعدنية (GG8 8 CE)

◀ انتبه إلى أن الفرش المعدنية تفقد القطع المعدنية حتى أثناء الاستعمال الاعتيادي. لا تزيد العمق على أسلاك الفرش المعدنية من خلال زيادة ضغط الارتكاز عليها. قد تنغرز الأسلاك المتطايرة بالتياب الرقيقة و/أو بالبشرة بسهولة شديدة.

◀ اترك الفرش لتدور بسرعة العمل لمدة دقيقة واحدة على الأقل قبل استخدامها للمرة الأولى. احرص على عدم وقوف أي شخص آخر قبل أو على خط مسار الفرشاة أثناء ذلك. قد تتبعثر وتتطاير قطع الفرشاة السائبة أثناء فترة التشغيل التجريبية.

◀ وجه الفرش المعدنية الدوارة مبعدا إياها عن نفسك. قد تتبعثر وتتطاير الأجزاء الصغيرة وقطع الأسلاك الدقيقة بسرعة عالية أثناء العمل بهذه الفرش لتخترق البشرة.

تعليمات تحذير إضافية

ارتد نظارات واقية.



◀ استخدم أجهزة تنقيب ملائمة للعنور على خطوط الامداد المخفية أو استعن بشركة الامداد المحلية. إن ملامسة الخطوط الكهربائية قد يؤدي إلى اندلاع النار وإلى الصدمات الكهربائية. إتلاف خط الغاز قد يؤدي إلى الانفجارات. اختراق خط الماء يشكل الأضرار المادية أو قد يؤدي إلى الصدمات الكهربائية.

◀ فك إيقاف مفتاح التشغيل والإطفاء وركزه على وضع الإطفاء عندما يقطع الامداد بالتيار الكهربائي، مثلا: عند انقطاع التيار الكهربائي أو سحب القابس من مقبس الشبكة الكهربائية. يُمنع بذلك إعادة التشغيل دون التحكم به.

◀ أمن قطعة الشغل. يتم القبض على قطعة الشغل التي تم تثبيتها بواسطة تجهيزة شد أو بواسطة الملزمة بأمان أكبر مما لو تم المسك بها بواسطة يدك.

وصف المنتج والأداء

اقرأ جميع الملاحظات التحذيرية والتعليمات. إن ارتكاب الأخطاء عند تطبيق الملاحظات التحذيرية والتعليمات قد يؤدي إلى الصدمات الكهربائية، إلى نشوب الحرائق و/أو الإصابة بجروح خطيرة.



يرجى فتح الصفحة القابلة للثني التي تتضمن صور العدة الكهربائية وترك هذه الصفحة مفتوحة أثناء قراءة كراسة الاستعمال.

الاستعمال المخصص

لقد خصصت العدة الكهربائية لخلخ وطميس المعادن بواسطة عدد الجليخ الباقوتية وأيضا للعمل بواسطة عجلات سيور الصنغرة.

GG8 8 CE: لقد خصصت العدة الكهربائية إضافة عن ذلك لفرش وصلل المعادن.

◀ اشغل باحتراس خاص في مجال الزوايا والحواف الحادة وإلخ. تجنب ارتداد عدد الشغل عن قطعة الشغل واستمعصاتها. ترجح عدة الشغل الدوارة إلى التكلب عند الزوايا والحواف الحادة أو عندما ترد. ويؤدي ذلك إلى فقدان التحكم أو إلى الصدمات الارتدادية.

◀ لا تستخدم نصال المشمار الرقيقة. إن عدد الشغل هذه كثيرا ما تؤدي إلى الصدمات الارتدادية أو إلى فقدان التحكم بالعدة الكهربائية.

◀ وجه العدة الكهربائية دائما في المادة بنفس الاتجاه الذي تخرج منه حافة القص من المادة (يوافق نفس اتجاه قذف المشارة). إن توجيه العدة الكهربائية بالاتجاه الخاطئ يؤدي إلى انحراف عدة الشغل عن قطعة الشغل، مما يؤدي إلى سحب العدة الكهربائية نحو اتجاه الدفع هذا.

◀ شد قطعة الشغل دائما بإحكام عند استخدام أقراص القطع وعدد التفريز بالسرعات العالية أو عدد التفريز المصنوعة من المعدن الصلد. إن عدد الشغل هذه قد تسبب الصدمات الارتدادية بمجرد انحرافها بشكل بسيط في الحز. ينكسر قرص القطع عادة في حال تكلبه. إن تكلبت نصال المشمار اللاذعية أو عدد التفريز بالسرعات العالية أو عدد التفريز المصنوعة من المعدن الصلد، فقد تنقر عدة الشغل عن الحز، لتؤدي إلى فقدان التحكم بالعدة الكهربائية.

تعليمات أمان خاصة للجليخ

◀ استخدم فقط طرازات أقراص الجليخ المصنوح استخدامها مع عدتك الكهربائية و فقط لمجالات الاستخدام المنصوحه لأجله، مثلا: لا تقوم بالجليخ أبدا بواسطة السطوح الجانبية بقرص القطع. لقد خصصت أقراص القطع لإزاحة المادة بواسطة حافة القرص. إن تأثير القوى الجانبية عليها قد يؤدي إلى كسرها.

◀ استخدم فقط الشوك الغير تالفة بالحجم والطول الصحيحين لأجل مسامير الجليخ المخروطية والمستقيمة السننة، دون أي بروز بكتفت الشفة. إن الشوك الملائمة تقلل احتمال الكسر.

◀ تجنب استعصاء قرص القطع أو فرط ضغط الارتكاز. لا تقوم بقطع المقاطع الشديدة العمق. إن فرط تحميل قرص القطع يزيد استهلاكه واحتمال التكلب أو الاستعصاء وبذلك حدوث الصدمات الارتدادية أو كسر القرص.

◀ لا تركز يدك باتجاه الدوار أو خلف قرص القطع الدوار. إن حركت قرص القطع في قطعة الشغل مبعدا إياه عن يدك، فقد يتم قذف العدة الكهربائية مع القرص الدوار عليك مباشرة في حال حدوث صدمة ارتدادية.

◀ اطفئ العدة الكهربائية في حال استعصاء قرص القطع أو انقطاعك عن الشغل وامسكها يهدوء إلى أن يتوقف القرص عن الحركة. لا تحاول أن تسحب القرص الدوار إلى خارج المقطع أبدا فقد تنتج عن ذلك صدمة ارتدادية. ابحث عن سبب التكلب واعمل على إزالته.

◀ لا تعاود تشغيل العدة الكهربائية ما دامت غاطسة في قطعة الشغل. اسمح لقرص القطع أن يتوصل إلى عدد دورانه الكامل قبل أن تتابع بإجراء عملية القطع باحتراس. وإلا فقد يتكلم القرص، فيقفز إلى خارج قطعة الشغل أو قد يسبب صدمة ارتدادية.

◀ اسند الصفائح أو قطع الشغل الكبيرة لكي تقلل خطر الصدمات الارتدادية الناتجة عن قرص قطع مستعص. قد تنحني قطع الشغل الكبيرة من جراء وزنها الذاتي. يجب أن تسند قطعة الشغل من الطرفين وأيضا على مقربة من مكان القطع ومن الحافة.

◀ احترس بشكل خاص عند إجراء "القطع الجيبية" في الجدران القديمة أو غيرها من المجالات المحبوبة الرؤية. قد يؤدي قرص القطع الغاطس إلى حصول صدمة ارتدادية عند قطع خطوط الغاز أو الماء أو الكهرباء أو غيرها من الأغراض.

تعليمات الأمان للجلاخات المستقيمة

ملاحظات أمان مشتركة للجلاخ وللعمل بواسطة الفرش المعدنية وللصقل ولتشكيل التاج:

◀ تستخدم هذه العدة الكهربائية كجلاخة وكآلة تشكيل التاج وللصقل (GGS 8 CE) وكفرشاة معدنية (GGS 8 CE). تراعى جميع ملاحظات الأمان والتعليق والصور والبيانات التي تستلمها مع العدة الكهربائية. قد تشكل الصدمات الكهربائية و/أو قد تندلع الحرائق أو تنتج الإصابات الشديدة في حال عدم التقيد بالتعليمات التالية.

◀ لا تستعمل التوابع التي لم ينصح باستعمالها ولم يخصصها المنتج لهذه العدة الكهربائية بالذات. إن مجرد إمكانية تثبيت التوابع بالعدة الكهربائية لا تكفل إمكانية الاستعمال بأمان.

◀ يجب أن توافق قيمة عدد دوران عدة الشغل المسموح به على الأقل قيمة عدد الدوران الأقصى المذكور على العدة الكهربائية. إن التوابع التي تدور بسرعة تزيد عن السرعة المسموحة، قد تنكسر وتتطاير.

◀ يجب أن يتوافق كل من القطر الخارجي وثنج عن الشغل مع مقاسات عدتك الكهربائية. لا يمكن التحكم بعدد الشغل ذات المقاسات الخاطئة بالشكل الكافي.

◀ يجب أن تترك أقرص الجلاخ، اسطوانات الجلاخ أو غيرها من التوابع على محور دوران الجلاخة أو على الظرف الطوري بعدتك الكهربائية بشكل دقيق. إن عدد الشغل التي لا تترك على محور دوران الجلاخ بالعدة الكهربائية بدقة قد تدور بشكل غير منتظم وتهيئ بشدة كبيرة وقد تؤدي إلى فقدان التحكم.

◀ يجب أن تكون الأقرص أو اسطوانات الجلاخ أو عدد القص أو غيرها من التوابع الموصولة بالشوكة مركبة بالظرف الطوري أو بظرف المثاق بشكل كامل. يجب أن يكون "الطول الزائد" أو طول الشوكة من القرص إلى حد الظرف الطوري بأقل طول ممكن. إن لم يتم شد الشوكة بالحد الكافي و/أو إن كان الطول الزائد عن القرص كبير، فقد ينحل القرص المركب، ليمتد قذفه بسرعة عالية.

◀ لا تستخدم عدد الشغل التالفة. تفحص عدد الشغل قبل كل استعمال، كأقرص الجلاخ على التشقق والشظايا، اسطوانات الجلاخ على التشقق والصدع أو شدة الاستهلاك، والفرش المعدنية على وجود الأسلاك السائبة أو المكسرة. إن سقطت العدة الكهربائية أو عدة الشغل على الأرض، ففحص إن كانت قد أصيبت بخلل أو استخدم عدة شغل غير تالفة. إن تحكمت بعدد الشغل وركبتها، فحافظ على إيقانك وغيرك من الأشخاص على بعد عن مستوى عدة الشغل الدوارة وشغل العدة الكهربائية بعدد الدوران الأقصى لمدة دقيقة واحدة. إن عدد الشغل التالفة غالباً ما تنكسر خلال هذه المدة التجريبية.

◀ ارتد عتاد وقاية شخصي. استخدم حسب الاستعمال وقاية كاملة للوجه، وواقية العينين أو نظارات واقية. ارتد عند الضرورة قناع للوقاية من الغبار وواقية سمع وقفاذات واقية أو مريبول خاص يبعد عنك جسيمات التجليخ والمواد الدقيقة. بنهي وقاية العينين من الجسيمات الغريبة المتطايرة التي تنتج عن الاستعمالات المختلفة. يجب أن تقوم الأفعوة الواقية للتنفس والواقية من الغبار بترشيح الأغبرة الناتجة عن الاستخدام. قد تصاب بفقدان السمع إن تعرضت لضجيج عال لفترة طويلة.

◀ انتبه إلى ابتعاد الآخرين عن مجال عملك بمسافة آمنة. ينبغي أن يرتدي كل من يطعم مجال العمل عتاد وقاية شخصي. قد تطاير أجزاء من قطعة الشغل أو عدد الشغل المكسورة لتسبب الإصابات حتى خارج مجال العمل المباشر.

◀ امسك بالعدة الكهربائية من قبل سطوح القبض المعزولة عند إجراء الأعمال التي من المحتمل أن تصيب بها عدة الشغل الخطوط الكهربائية المخفية أو الكابيل الكهربائي الخاص بالعدة الكهربائية. إن ملامسة خط يسري به جهد كهربائي قد تكهرب أيضاً أجزاء معدنية بالعدة الكهربائية، فتؤدي إلى صدمة كهربائية.

◀ امسك بالعدة الكهربائية دائماً بإحكام شديد عند إدارتها. قد يؤدي عزم رد الفعل بالمحرك إلى قتل العدة الكهربائية عند إدارتها إلى السرعة الكاملة.

◀ استخدم ملازم القمط لتثبيت قطعة الشغل إن أمكن ذلك. لا تمسك أبداً قطعة شغل صغيرة بإحدى اليدين بينما تمسك بعدة الشغل باليد الأخرى أثناء استخدامها. إن قمط قطع الشغل الصغيرة بالملزمة سيسمح لك بإبقاء يديك طليقتي الحركة لتحسين التحكم بالعدة الكهربائية. تلجأ قطع الشغل المدورة كالمسار الحشيشية والقضبان والأنابيب إلى التدرج عند قصها، مما قد يؤدي إلى التقاط عدة الشغل المحضونة، ليمتد قذفاً باتجاهك.

◀ حافظ على إعداد كابل الشبكة الكهربائية عن عدد الشغل الدوارة. إن فقدت السيطرة على الجهاز فقد يقطع أو يتكبل كابل الشبكة الكهربائية وقد تُسحب يدك أو ذراعك إلى عدة الشغل الدوارة.

◀ لا تترك العدة الكهربائية أبداً قبل أن تتوقف عدة الشغل عن الحركة تماماً. قد تتلامس عدة الشغل مع سطح التركيب مما قد يؤدي إلى فقدان التحكم بالعدة الكهربائية.

◀ تأكد من إحكام شد صامولة الظرف الطوري وظرف المثاق أو غيرها من عناصر التثبيت بعد استبدال عدد الشغل أو بعد ضبط الجهاز. إن عناصر التثبيت المحلولة قد تتراح بشكل غير متوقع، فتؤدي إلى فقدان التحكم، وتُقدف العناصر الدوارة والغير مثبتة قسراً نحو الخارج.

◀ لا تترك العدة الكهربائية قيد الحركة أثناء حملها. قد تتكبل ثيابك عند ملامسة عدة الشغل بشكل غير مقصود وقد تنغرز عدة الشغل في جسدك.

◀ نظف شقوق التهوية بعدتك الكهربائية بشكل منتظم. إن منفاخ المحرك يسحب الغبار إلى داخل الفيلك، وتراكم الأغبرة المعدنية الشديد قد يشكل المخاطر الكهربائية.

◀ لا تستخدم العدة الكهربائية على مقربة من المواد القابلة للاحتراق. قد يؤدي الشرر إلى اشتعال هذه المواد.

◀ لا تستخدم عدد الشغل التي تتطلب مواد التبريد السائلة. قد يؤدي استعمال الماء أو غيرها من مواد التبريد السائلة إلى حدوث الصدمات الكهربائية.

الصددمات الارتدادية وتعليمات التحذير المتعلقة بها

◀ الصدمات الارتدادية هي عبارة عن رد الفعل الفجائي على أثر عدة الشغل الدوارة المتكيلة أو المستعصية، كقرص التجليخ وضحن التجليخ والفرشاة المعدنية والخ. يؤدي التكلب أو الاستعصاء إلى توقف عدة الشغل الدوارة بشكل مفاجئ.

◀ يتم بذلك تسارع العدة الكهربائية التي فقدت التحكم بها بعكس اتجاه دوران عدة الشغل عند مكان الاستعصاء. إن استعصى أو تكلب قرص التجليخ مثلاً في قلعته الشغل، فقد تنمط حافة قرص التجليخ التي غطست في مادة الشغل مما يؤدي إلى انحراف قرص التجليخ أو إلى حدوث صدمة ارتدادية. يتحرك قرص التجليخ عندئذ إما نحو المستخدم أو مبتعداً عنه حسب اتجاه دوران القرص عند مكان الاستعصاء.

◀ قد تنكسر أقراص التجليخ أيضاً أثناء ذلك. إن الصدمة الارتدادية هي نتيجة لاستخدام العدة الكهربائية بشكل خاطئ أو غير صحيح، ويمكن تجنبها من خلال إجراءات الاحتياط الملائمة اللاحقة الذكر.

◀ اقبض على العدة الكهربائية بإحكام وركز جسدك وذراعك بوضوح يسمح لك بصد قوى الصدمات الارتدادية. يمكن للمستخدم أن يسيطر على قوى الصدمات الارتدادية من خلال إجراءات الاحتياط المناسبة.

تعليقات الأمان

ملاحظات تحذيرية عامة للعدد الكهربائي



اقرأ جميع الملاحظات التحذيرية والتعليمات. إن ارتكاب الأخطاء عند تطبيق الملاحظات التحذيرية والتعليمات قد يؤدي إلى الصدمات الكهربائية، إلى نشوب الحرائق و/أو الإصابة بجروح خطيرة.

احفظ بجميع الملاحظات التحذيرية والتعليمات للمستقبل.

يقصد بمصطلح "العدة الكهربائية" المستخدم في الملاحظات التحذيرية، العدد الكهربائي الموصولة بالشبكة الكهربائية (بواسطة كابل الشبكة الكهربائية) وأيضا العدد الكهربائي المزودة بمركم (دون كابل الشبكة الكهربائية).

الأمان بمكان الشغل

حافظ على نظافة وحسن إضاءة مكان شغلك. الفوضى في مكان الشغل ومجالات العمل الغير مضاءة قد تؤدي إلى حدوث الحوادث.

لا تستعمل بالعدة الكهربائية في محيط معرض لخطر الانفجار والذي تتوفر فيه السوائل أو الغازات أو الأبخرة القابلة للاشتعال. العدد الكهربائي تشكل الشرر الذي قد يتطاير، فيشعل الأبخرة والأبخرة.

حافظ على بقاء الأطفال وغيرهم من الأشخاص على بعد عندما تستعمل العدد الكهربائي. قد تفقد السيطرة على الجهاز عند التلهي.

الأمان الكهربائي

يجب أن يتلائم قابس وصل العدد الكهربائي مع القابس. لا يجوز تغيير القابس بأي حال من الأحوال. لا تستعمل القوايس المهيبة مع العدد الكهربائي المورضة تأريض وقائي. تخفض القوايس التي لم يتم تغييرها والمقابس الملائمة من خطر الصدمات الكهربائية.

تجنب ملازمة السطوح المورضة كالأنابيب ورادياتورات التدفئة والمدافئ أو البرادات بواسطة جسمك. يزداد خطر الصدمات الكهربائية عندما يكون جسمك مؤرض.

أبعد العدد الكهربائي عن الأمطار أو الرطوبة. يزداد خطر الصدمات الكهربائية إن تسرب الماء إلى داخل العدد الكهربائي.

لا تسيء استعمال الكابيل لحمل العدد الكهربائي أو لتعليقها أو لسحب القابس من المقبس. حافظ على إبعاد الكابيل عن الحرارة والزيت والحواف الحادة أو عن أجزاء الجهاز المتحركة. تزيد الكابلات التالفة أو المتشابهة من خطر الصدمات الكهربائية.

استخدم فقط كابلات التمديد الصالحة للاستعمال الخارجي أيضاً عندما تشتغل بالعدة الكهربائية في الخلاء. يُمنّض استعمال كابل تمديد مخصص للاستعمال الخارجي من خطر الصدمات الكهربائية.

إن لم يكن بالإمكان تجنب تشغيل العدد الكهربائي في الأجواء الرطبة، فاستخدم مفتاح للوقاية من التيار المتخلف. إن استخدام مفتاح للوقاية من التيار المتخلف يقلل خطر الصدمات الكهربائية.

أمان الأشخاص

كن يقظاً وانتبه إلى ما تفعله وقم بالعمل بواسطة العدد الكهربائي بتعقل. لا تستخدم عدة كهربائية عندما تكون متعب أو عندما تكون تحت تأثير المخدرات أو الكحول أو الأدوية. عدم الانتباه للحظة واحدة عند استخدام العدد الكهربائي قد يؤدي إلى إصابات خطيرة.

ارتد عتاد الوقاية الخاص وارتد دائماً نظارات واقية. يجد ارتداء عتاد الوقاية الخاص، كقناع الوقاية من الغبار وأحذية الأمان الواقية من الانزلاق والخوذ أو واقية الأذنين، حسب نوع واستعمال العدة الكهربائية، من خطر الإصابة بجروح.

تجنب التشغيل بشكل غير مقصود. تأكد من كون العدة الكهربائية مطفأة قبل وصلها بإمداد التيار الكهربائي و/أو بالمركم، وقيل رفعها أو حملها. إن كنت تضع إصبعك على المفتاح أثناء حمل العدة الكهربائية أو إن وصلت الجهاز بالشبكة الكهربائية عندما يكون قيد التشغيل، فقد يؤدي ذلك إلى حدوث الحوادث.

انزع عدد الضبط أو مفتاح الربط قبل تشغيل العدة الكهربائية. قد تؤدي العدة أو المفتاح المتواجد في جزء دوار من الجهاز إلى الإصابة بجروح.

تجنب أوضاع الجسد الغير طبيعية. قف بأمان وحافظ على توازنك دائماً. سيسمح لك ذلك من السيطرة على الجهاز بشكل أفضل في المواقف الغير متوقعة.

ارتد ثياب مناسبة. لا ترتد الثياب الفضفاضة أو الحلى. حافظ على إبقاء الشعر والثياب والقفازات على بعد عن أجزاء الجهاز المتحركة. قد تتشابك الثياب الفضفاضة والحلى والشعر الطويل بالأجزاء المتحركة.

إن جاز تركيب تجهيزات شطف وتجميع الغبار، فتأكد من أنها موصولة وبأنه يتم استخدامها بشكل سليم. قد يقلل استخدام تجهيزات لشطف الأبخرة من المخاطر الناتجة عن الأبخرة.

حسن معاملة واستخدام العدد الكهربائي

لا تفرط بتحميل الجهاز. استخدم لتنفيذ أشغالك العدة الكهربائية المخصصة لذلك. إنك تعمل بشكل أفضل وأكثر أماناً بواسطة العدة الكهربائية الملائمة في مجال الأداء المذكور.

لا تستخدم العدة الكهربائية إن كان مفتاح تشغيلها تالف. العدة الكهربائية التي لم تعد تسمح بتشغيلها أو بإطافئها خطيرة ويجب أن يتم تصليحها.

اسحب القابس من المقبس و/أو انزع المركم قبل ضبط الجهاز وقبل استبدال قطع التوابع أو قبل وضع الجهاز جانباً. تمنع إجراءات الاحتياط هذه تشغيل العدة الكهربائية بشكل غير مقصود.

احتفظ بالعدد الكهربائي التي لا يتم استخدامها بعيداً عن منال الأطفال. لا تسمح باستخدام العدة الكهربائية لمن لا خبرة له بها أو لمن لم يقرأ تلك التعليمات. العدد الكهربائي خطيرة إن تم استخدامها من قبل أشخاص دون خبرة.

اعتن بالعدة الكهربائية بشكل جيد. تفحص عما إذا كانت أجزاء الجهاز المتحركة تعمل بشكل سليم وبأنها غير مستعصية عن الحركة أو إن كانت هناك أجزاء مكسورة أو تالفة لدرجة تؤثر فيها على حسن أداء العدة الكهربائية. ينبغي تصليح هذه الأجزاء التالفة قبل إعادة تشغيل الجهاز. الكثير من الحوادث مصدرها العدد الكهربائي التي تم صيانتها بشكل رديء.

حافظ على إبقاء عدد القطع نظيفة وحادة. إن عدد القطع ذات حواف القطع الحادة التي تم صيانتها بعناية تتكلم بشكل أقل ويمكن توجيهها بشكل أيسر.

استخدم العدد الكهربائي والتوابع وعدد الشغل وإلخ. حسب هذه التعليمات. تراعى أثناء ذلك شروط الشغل والعمل المراد تنفيذه. استخدام العدد الكهربائي لغبر الأشغال المخصصة لأجلها قد يؤدي إلى حدوث الحالات الخطيرة.

الخدمة

اسمح بتصليح عدتك الكهربائية فقط من قبل العمال المتخصصين ووفق باستخدام قطع الغيار الأصلية. يؤمن ذلك المحافظة على أمان الجهاز.

مراقبت و سرویس

مراقبت، تعمیر و تمیز کردن دستگاه

◀ پیش از انجام هرگونه کاری بر روی ابزار الکتریکی، دوشاخه اتصال آنرا از داخل پریز برق بیرون بکشید.

◀ ابزار الکتریکی و شمارهای تهویه آنرا تمیز نگاه دارید. تا ایمنی شما در کار تضمین گردد.

◀ تحت شرایط کاری حاد، در صورت امکان همواره از یک دستگاه مکش استفاده کنید. تمیز کردن مکرر شمارهای تهویه از طریق دمش فشار هوا و روشن کردن کلید محافظ (RCD) جریان خطا و نشستی زمین (کلید قطع کننده اتصال با زمین) توصیه میشود. هنگام کار با فلزات، امکان جمع گرد فلزات که هادی می باشد در قسمت های داخلی ابزار برقی وجود دارد. امکان آسیب دیدن و از بین رفتن حفاظ روکش عایق ابزار برقی وجود دارد.

در صورت از کار افتادن ابزار الکتریکی، با وجود دقت بسیاری که در مراحل تولید و آزمایش آن صورت گرفته است، باید برای تعمیر آن به یکی از تعمیرگاه های مجاز و خدمات پس از فروش ابزارآلات برقی بوش مراجعه کنید.

برای هرگونه سؤال و یا سفارش ابزار یدکی و متعلقات، حتماً شماره فنی ده رقمی کالا را مطابق برجسب روی ابزار برقی اطلاع دهید.

خدمات پس از فروش و مشاوره با مشتریان

دفتر خدمات پس از فروش به سئوالات شما در باره تعمیرات، سرویس و همچنین قطعات یدکی و متعلقات پاسخ خواهد داد. تصاویر و اطلاعات در باره قطعات یدکی و متعلقات را میتوانید در سایت نامبرده ذیل جستجو نمایید:

www.bosch-pt.com

تیم مشاور خدمات پس از فروش شرکت بوش با کمال میل به سئوالات شما در باره خرید، طرز استفاده و تنظیم محصولات و متعلقات پاسخ میدهد.

برای استفاده از گارانتی، تعمیر دستگاه و تهیه ابزار یدکی فقط به افراد متخصص مراجعه کنید.

از رده خارج کردن دستگاه

ابزار برقی، متعلقات و بسته بندی آن، باید طبق مقررات حفظ محیط زیست از رده خارج و بازیافت شوند.

ابزارهای برقی را داخل زباله دان خانگی نیندازید!

فقط برای کشورهای عضو اتحادیه اروپا:

طبق آیین نامه و دستورالعمل اروپایی 2002/96/EG در باره دستگاههای کهنه الکتریکی و الکترونیکی و تبدیل آن به حق ملی، باید ابزارهای برقی غیرقابل استفاده را جداگانه جمع آوری کرد و نسبت به بازیافت مناسب با محیط زیست اقدام بعمل آورد.



حق هرگونه تغییری محفوظ است.

متوقف کننده ضربه زن (سیستم جلوگیری از پس زدن)

در صورت افت ناگهانی سرعت به عنوان مثال در صورت بلوکه شدن و گیر کردن به هنگام برش، ورود جریان برق به موتور بصورت الکترونیکی قطع میشود.

جهت بکارگیری مجدد ابزار برقی، کلید قطع و وصل 5 را در وضعیت خاموش قرار داده و ابزار برقی را مجدداً روشن کنید.

تنظیم کننده الکترونیک

کنترل و تثبیت کننده الکترونیکی، سرعت چرخش را در حالت آزاد و در حال کاربرد دستگاه تقریباً ثابت نگاه داشته و این عمل کار کرد منظم دستگاه را تضمین میکند.

انتخاب سرعت (GGS 8 CE / GGS 28 CE / GGS 28 LCE)

بوسیله کلید قابل چرخش 6 (کلید دیور) برای انتخاب و تنظیم سرعت، میتوانید سرعت مورد نیاز را هنگام کارکرد دستگاه نیز انتخاب کنید. میزان سرعت مورد نظر به جنس قطعه کار و همچنین قطر ابزار مورد استفاده بستگی دارد. حداکثر سرعت مجاز ابزار و متعلقات مورد استفاده را رعایت کنید.

وضعیت دکمه قابل چرخش	سرعت در حالت آزاد (min ⁻¹)	
	GGS 8 CE	GGS 28 CE GGS 28 LCE
1	2500	10000
2	3600	12700
3	4600	16700
4	5700	19700
5	6800	23500
6	8000	28000

راهنمایی های عملی

برای دستیابی به نتیجه کار ایده آل، ابزار سائیدن (سنگ انگشتی) را بطور یکنواخت با فشار کم حرکت دهید. فشار بیش از حد باعث کاهش توان ابزار برقی شده و منجر به استهلاک سریع ابزار سایش (سنگ انگشتی) می شود.

- میله مهار یا محور ابزار سنگ را تا نقطه ایست در داخل کولت 1 قرار دهید.
- محور 3 دستگاه سنگ را بوسیله آچار تخت 8 محکم نگهدارید و ابزار را بوسیله آچار تخت 9 از محل قرارگاه آچار در جهت حرکت عقربه های ساعت بچرخانید و آترا محکم کنید.
- ابزار سائیدن (سنگ سنباده) باید بدون هیچگونه نقص و ایرادی چرخش داشته باشند. از استفاده از ابزار سایش غیر محور خودداری کرده و اینگونه ابزار را تعویض نمائید.

◀ **پیش از نصب و جاگذاری ابزار سنگ (متعلقات)، هرگز کولت را بوسیله مهره محکم نکنید.** در غیر اینصورت امکان آسیب دیدن کولت وجود دارد.

مکش گرد، براده و تراشه

- ◀ گرد و غبار موادی مانند رنگ های دارای سرب، بعضی از چوب ها، مواد معدنی و فلزات میتوانند برای سلامتی مضر باشند. دست زدن و یا تنفس کردن گرد و غبار ممکن است باعث بروز آلرژی و یا بیماری مجاری تنفسی شخص استفاده کننده و یا افرادی که در آن نزدیکی میباشند، بشود.
- گرد و غبارهای مخصوصی مانند گرد و غبار درخت بلوط و یا درخت راش سرطان زا هستند. بخصوص ترکیب آنها با سایر موادی که برای کار بر روی چوب (کرومات، مواد برای محافظت از چوب) بکار برده میشوند. فقط افراد متخصص مجازند با موادی که دارای آزیست میباشند کار کنند.
- توجه داشته باشید که محل کار شما از تهویه هوای کافی برخوردار باشد.
- توصیه میشود از ماسک تنفسی ایمنی با درجه فیلتر P2 استفاده کنید.
- به قوانین و مقررات معتبر در کشور خود در رابطه با استفاده از مواد و قطعات کاری توجه کنید.
- ◀ از جمع گرد و غبار در محل کار خود جلوگیری بعمل آورید. گرد و غبار می توانند به آسانی مشتعل شوند.

طرز کار با دستگاه

راه اندازی و نحوه کاربرد دستگاه

- ◀ به ولتاژ برق شبکه توجه کنید! ولتاژ منبع جریان برق باید با مفادیر موجود بر روی برچسب ابزار الکتریکی مطابقت داشته باشد. ابزارهای برقی را که با ولتاژ 230 V ولت مشخص شده اند، می توان خت ولتاژ 220 V ولت نیز بکار برد.

نحوه روشن و خاموش کردن

- برای روشن کردن ابزار برقی، کلید قطع و وصل 5 را بطرف جلو فنشار بدهید.
- برای قفل و تثبیت کلید قطع و وصل 5، قسمت جلویی کلید قطع و وصل 5 را بطرف پائین فنشار بدهید تا جا بیافتد.
- برای خاموش کردن ابزار برقی، کلید قطع و وصل 5 را رها کنید و در صورت قفل بودن آن، قسمت انتهایی کلید قطع و وصل 5 را کوتاه بطرف پائین فنشار بدهید و سپس آنرا مجدداً رها کنید.

سطح ارتعاش قید شده در این دستورالعمل با روش اندازه گیری طبق استاندارد EN 60745 مطابقت دارد و از آن میتوان برای مقایسه ابزارهای برقی با یکدیگر استفاده نمود و همچنین برای برآورد موقتی سطح فنشار ناشی از ارتعاش نیز مناسب است.

سطح ارتعاش قید شده معرف کاربرد اصلی ابزار برقی است. البته اگر ابزار برقی برای موارد دیگر با ابزارهای کاربردی دیگر و یا بدون مراقبت و سرویس کافی بکار برده شود، در آنصورت امکان تغییر سطح ارتعاش وجود دارد. این امر میتواند فنشار ناشی از ارتعاش را در طول مدت زمان کار به وضوح افزایش بدهد.

جهت برآورد دقیق فنشار ناشی از ارتعاش، باید زمانهایی را هم که دستگاه خاموش است و یا اینکه دستگاه روشن است ولیکن در آن زمان بکار گرفته نمیشود، در نظر گرفت. این مسئله میتواند سطح فنشار ناشی از ارتعاش را در کل طول کار به وضوح کم کند.

اقدامات ایمنی مضاعف در برابر ارتعاش ها و قبل از تأییدگذاری آنها را برای حفاظت فردی که با دستگاه کار میکند در نظر بگیرید. بعنوان مثال سرویس ابزار برقی و ابزار و ملحقات آن، گرم نگهداشتن دستها و سازمان دهی مراحل کاری.

CE اظهاریه مطابقت

بدینوسیله با قبول مسئولیت انحصاری اظهار میداریم، که محصول منسروحه خت «ارقام و مشخصات فنی» با استانداردها، نورم ها و مدارک فنی زیر مطابقت دارند: EN 60745. مطابق با مقررات دستورالعملهای 2006/42/EG, 2004/108/EG.

مدارک فنی توسط:

Robert Bosch GmbH, Postfach 10 01 56,
D-70745 Leinfelden-Echterdingen

Dr. Egbert Schneider
Senior Vice President
Engineering

Dr. Eckerhard Strötgen
Head of Product
Certification



Robert Bosch GmbH, Power Tools Division
D-70745 Leinfelden-Echterdingen
18.04.2011

نصب

- ◀ پیش از انجام هرگونه کاری بر روی ابزار الکتریکی، دوشاخه اتصال آنرا از داخل پرز برق بیرون بکشید.

نحوه نصب متعلقات مربوط به سایش

(رجوع شود به تصویر A)

- ◀ محصوراً از آچار های تخت مناسب و بدون آسیب دیدگی استفاده کنید (رجوع شود به مبحث «مشخصات فنی»).
- محور 3 دستگاه و همچنین تمامی اجزاء و قطعات قابل نصب را تمیز کنید.
- محور دستگاه سنگ 3 را بوسیله یک آچار تخت 8 از محل قرارگاه آچار محکم نگهدارید.
- مهره مهار 2 را بوسیله آچار تخت 9 از محل قرارگاه آچار خلاف جهت حرکت عقربه های ساعت بچرخانید و آترا باز کنید.

مشخصات فنی

28 LCE	28 LC	28 CE	28 C	8 CE	GGS ... Professional	فرز انگشتی
B21 1..	B21 0..	B20 1..	B20 0..	B22 1..	3 601 ...	شماره فنی
650	650	650	600	750	W	قدرت ورودی نامی
380	380	380	350	420	W	قدرت خروجی
28000	28000	28000	28000	8000	min ⁻¹	تعداد دور (سرعت)
10000 - 28000	-	10000 - 28000	-	2500 - 8000	min ⁻¹	محدوده کنترل و تنظیم سرعت
8	8	8	8	8	mm	حداکثر قطر کولت
						اندازه قرارگاه آچار در
19	19	19	19	19	mm	- مهره مهار
13	13	19	19	13	mm	- محور دستگاه سنگ
43	43	43	43	43	mm	قطر محور گلوئی Ø
50	50	50	50	50	mm	حداکثر قطر سنگ (متعلقات)
-	-	-	-	80	mm	حداکثر قطر ابزار پولیش کاری
●	●	●	●	●		کنترل و تثبیت کننده الکترونیکی
●	-	●	-	●		انتخاب سرعت
						وزن مطابق استاندارد EPTA-Procedure 01/2003
1,6	1,6	1,4	1,4	1,7	kg	
II/□	II/□	II/□	II/□	II/□		کلاس ایمنی

این اطلاعات برای ولتاژ نامی [U] 230 V ولت می باشند و در صورت تغییر ولتاژ و یا در کشورهای دیگر می توانند تغییر کنند.
لطفاً به شماره فنی روی برچسب ابزار برقی خود توجه کنید. نامهای جاری ابزارهای برقی ممکن است متفاوت باشند.

اطلاعات مربوط به صدا و ارتعاش

مقادیر اندازه گیری شده برای میزان صدا. مطابق با استاندارد EN 60745 محاسبه می شوند.

8 CE	28 LC 28 LCE	28 C 28 CE		GGS ... Professional
				سطح صوتی کلاس A ارزیابی شده در خصوص این نوع ابزار برقی معادل است با
82	77	78	dB(A)	سطح فشار صوتی
93	88	89	dB(A)	سطح توان صوتی
3	3	3	dB	ضرب خطا (عدم قطعیت) = K از گوشه ای ایمنی استفاده کنید!
				میزان کل ارتعاشات a_h (جمع بردارهای سه جهت) و ضرب خطا K بر مبنای استاندارد محاسبه می شوند EN 60745: سایش سطوح (رنده کاری با قطر سنگ سنباده 25 میلیمتر):
≤ 2,5	6	3	m/s ²	a_h
1,5	1,5	1,5	m/s ²	K
				میزان کل ارتعاشات a_h (جمع بردارهای سه جهت) و ضرب خطا K بر مبنای استاندارد محاسبه می شوند EN 60745: سایش سطوح (رنده کاری با حداکثر قطر سنگ سنباده 50 میلیمتر):
≤ 2,5	14	8	m/s ²	a_h
1,5	1,5	1,5	m/s ²	K

برای یافتن لوله ها و سیمهای برق پنهان تأسیسات، از دستگاه های ردیاب مناسب آن استفاده کنید و در صورت نیاز با شرکت های کارهای تأسیسات ساختمان محل تماس بگیرید. تماس با سیم های برق میتواند باعث آتش سوزی و یا برق گرفتگی شود. آسیب دیدن لوله گاز می تواند باعث ایجاد انفجار شود. سوراخ شدن لوله آب، باعث خسارت و یا برق گرفتگی میشود.

چنانچه جریان برق قطع شود و یا دوشاخه اتصال کابل برق دستگاه از داخل پریز برق بیرون کشیده شود، در آنصورت قفل کلید قطع و وصل را آزاد کنید و کلید قطع و وصل را در موقعیت خاموش قرار بدهید. این اقدام از روشن شدن مجدد بدون کنترل و ناخواسته جلوگیری بعمل می آورد.

قطع کار را محکم کنید. در صورتیکه قطعه کار به وسیله تجهیزات نگهدارنده و یا بوسیله گیره محکم شده باشد، قطعه کار مطمئن تر نگه داشته میشود. تا اینکه بوسیله دست نگهدارنده شود.

تشریح دستگاه و عملکرد آن

کلیه دستورات ایمنی و راهنمایی ها را مطالعه کنید. اشتباهات ناشی از عدم رعایت این دستورات ایمنی ممکن است باعث برق گرفتگی، سوختگی و یا سایر جراحات های شدید شود.



لطفاً صفحه تا شده این دفترچه راهنما را که حاوی تصویر ابزار برقی است، باز کنید و هنگام خواندن این دفترچه راهنما، آنرا باز نگهدارید.

موارد استفاده از دستگاه

این ابزار برقی برای سنابیدن و پلیسه گرفتن فلزات خت استفاده از سنگ سنباده کروند (متعلقات ابزار فرز انگشتی) و همچنین برای کار با صفحه های سنباده در نظر گرفته شده است.

GGs 8 CE: این ابزار برقی جهت برس کاری و پولیش کاری فلزات تعبیه شده است.

اجزاء دستگاه

شماره های اجزاء دستگاه که در تصویر مشاهده میشود، مربوط به شرح ابزار برقی می باشد که تصویر آن در این دفترچه آمده است.

- 1 کولت
- 2 مهره مهار (مهره یا واشر میانی)
- 3 محور دستگاه
- 4 محور گلوئی
- 5 کلید قطع و وصل
- 6 کلید تنظیم و انتخاب سرعت (کلید دیمر) (GGs 8 CE / GGs 28 CE / GGs 28 LCE)
- 7 دسته (با روکش عایق دار)
- 8 آچار تخت مناسب با محور دستگاه سنگ*
- 9 آچار تخت مناسب با مهره مهار*

* کلیه متعلقاتی که در تصویر و یا در متن آمده است، بطور معمول همراه دستگاه ارائه نمی شود. لطفاً لیست کامل متعلقات را از فهرست برنامه متعلقات اقتباس نمائید.

در صورت گیر کردن صفحه برش و یا متوقف ساختن کارتان، دستگاه را خاموش نموده و آنرا آرام نگهدارید تا صفحه کاملاً از حرکت متوقف شود. هرگز سعی نکنید صفحه برش در حال حرکت را از شکاف بیرون بکشید، زیرا این عمل ممکن است پس زدن دستگاه را منجر گردد. علت گیر کردن و انسداده را پیدا کرده و آنرا برطرف کنید.

از روشن کردن مجدد ابزار الکتریکی و برش با آن تا زمانی که قطعه کار در داخل دستگاه است، خودداری کنید. پیش از آنکه با احتیاط مجدداً به برش بپردازید، نخست بگذارید صفحه برش به حداکثر (سرعت) دور چرخش خود برسد. در غیر اینصورت امکان گیر کردن و بیرون پریدن صفحه برش از داخل قطعه کار وجود دارد و پس زدن را منجر می شود.

صفحه های بزرگ و قطعه های کار با ابعاد بزرگ را طوری ثابت و محکم قرار دهید، تا خطر پس زدن دستگاه در اثر گیر کردن صفحه برش کاهش پیدا کند. امکان خم شدن و تاب برداشتن قطعات بزرگ به دلیل وزن و سنگینی آنها وجود دارد. از اینرو باید قطعه کار از هر دو طرف، هم در نزدیکی خط برش و هم در نزدیکی لبه قطعه، ثابت و محکم قرار داشته باشد.

به ویژه هنگام ایجاد برش های عمقی «جیبی» (شیار زدن) در دیوار و یا سایر قسمت های غیر قابل رویت احتیاط کنید. صفحه برش که وارد قطعه کار میشود، میتواند هنگام برش با لوله های گاز، لوله های آب، کابل های برق و یا سایر اشیاء اصابت نموده و باعث پس زدن دستگاه بشود.

هشدارهای مخصوص برای پولیش کاری (GGs 8 CE)

توجه داشته باشید، قاب پولیش کاری و به ویژه ریسمانهای اتصال آن آزاد نبوده و بخوبی مهار شده باشند. ریسمانهای اتصال را ببندید و یا آنها را کوتاه کنید. امکان پیچ خوردن ریسمانهای آزاد در حال چرخش حول انگشت شما و یا گیر کردن آنها به قطعه کار وجود دارد.

هشدارهای ایمنی مخصوص برای کار با برس های سیمی (GGs 8 CE)

توجه داشته باشید که از برس های سیمی در هنگام استفاده عادی و متعارف نیز قطعات و ذرات سیم جدا میشوند. از اعمال فشار زیاد بر روی سیم های برس خودداری نمائید. ذرات و قطعات سیمی که به هوا پرتاب میشوند، میتوانند به آسانی داخل لباس و یا پوست بدن نفوذ پیدا کنند.

قبل از کار با برسهای سیمی بگذارید تا آنها یک دقیقه به سرعت کار معمول در جریان باشند. توجه کنید که هیچ کسی در جلو یا در خط افقی یکسان با برس نباشد. هنگام شروع چرخش ممکن است تکه های برس به اطراف پرتاب شوند.

برس سیمی در حال چرخش را از خود دور نگهدارید. هنگام کار با این برسها ممکن است قطعات و ذره های بسیار کوچک با سرعت بسیار زیاد بیرون بپرند و به پوست نفوذ کنند.

سایر هشدارهای ایمنی

از عینک ایمنی استفاده کنید.



ابزار برقی را بخوبی و بطور محکم نگهدارید و بدن، ساعد و دستهای خود را به گونه ای قرار دهید که قادر به کنترل و خنثی کردن نیروهای ضربه زن (پس زن) باشید. کاربر می تواند با رعایت احتیاط و اقدامات ایمنی مناسب بر نیروهای ضربه زننده (پس زننده) و واکنشی تسلط داشته باشد.

خصوصاً در گوشه ها، لبه های تیز و غیره با احتیاط خاص کار کنید. از در رفتن و خارج شدن ابزار و متعلقات از داخل قطعه کار و گیر کردن آنها جلوگیری کنید. امکان گیر کردن ابزار در حال چرخش خصوصاً در گوشه ها، لبه های تیز وجود دارد. این امر باعث پس زدن و یا از دست دادن کنترل بر ابزار برقی می شود.

از استفاده از تیغه اهر نازک خودداری کنید. اینگونه ابزار اغلب باعث پس زدن و از دادن کنترل بر ابزار برقی می شوند.

ابزار برقی را همواره در آن جهتی در قطعه کار حرکت دهید و هدایت کنید که در آن ضلع یا لبه برش، قطعه کار را ترک می کند (این مطابق همان جهتی است که تراشه ها خارج می شوند).

چنانچه ابزار برقی در جهت نادرست حرکت داده و هدایت شود، باعث می شود که لبه برش ابزار و متعلقات نصب شده روی دستگاه از داخل قطعه کار بیرون آمده و منجر به کشیدن و جلو بردن ابزار برقی در این جهت حرکت بشود.

قطعه کار باید همواره در کاربرد صفحه های برش، ابزارهای فرزکاری با سرعت بالا و یا ابزارهای فرزکاری از جنس فلز سخت (کاربید تنگستن) بخوبی و بطور محکم مهار شود. حتی وجود یک ناصافی کوچک در شیار، باعث گیر کردن ابزارها می شود و ممکن است منجر به پس زدن بشود. معمولاً یک صفحه برش در صورت گیر کردن می شکند. در صورت گیر کردن تیغه اهر های فولادی، ابزارهای فرز با سرعت بالا و یا ابزارهای فرزکاری از جنس فلز سخت (کاربید تنگستن)، ممکن است ابزار و متعلقات نصب شده روی دستگاه، با شتاب از داخل شیار بیرون آمده و منجر به از دست دادن کنترل روی ابزار برقی بشود.

هشدارهای ایمنی ویژه برای سائیدن

منحصراً از صفحه هایی استفاده کنید که برای ابزار برقی شما توصیه شده اند و صرفاً برای امکان کاربرد در زمینه های توصیه شده. در نظر گرفته شده اند. از جمله: هرگز از سطح جانبی یک صفحه برش برای سائیدن استفاده نکنید. صفحه های برش برای لایه برداری سطحی با لبه صفحه مناسب هستند. اعمال فشار جانبی بر روی این صفحه ها ممکن است باعث شکستن آنها بشود.

برای ابزارهای سایش زروه دار مخروطی شکل یا صاف فقط از سنبه های (خارهای) سالم و بدون ایراد در اندازه و طول مناسب استفاده کنید. بدون اینکه با بریدن یا دستکاری در ابزار، اقدام به متناسب نمودن آن نماند. سنبه ها یا خارهای مناسب امکان شکستن را کاهش می دهند.

از بلوکه شدن و گیرکردن صفحه های برش و یا آوردن فشار بیش از حد به آن ها جلوگیری کنید. از ایجاد برش های خیلی عمیق خودداری کنید. اعمال فشار بیش از حد بر روی صفحه برش باعث استهلاک آن شده. امکان گیرکردن آن و در نتیجه خطر پس زدن دستگاه و یا شکستن آن ابزار وجود دارد.

دستهای خود را جهت چرخش و یا در پشت صفحه برش در حال چرخش قرار ندهید. هنگامی که صفحه برش در قطعه کار را از دست خود دور می کنید، ممکن است در صورت پس زدن، ابزار برقی به همراه صفحه برش در حال چرخش بر شما پرتاب شوند.

کابل برق دستگاه را از ابزار و متعلقات در حال چرخش روی آن دور نگاه دارید. در صورتیکه کنترل خود را بر روی ابزار الکتریکی از دست بدهید. امکان قطع شدن، و یا گیر کردن و گره خوردن کابل برق وجود داشته و منجر به اصابت و گیر کردن دست و ساعد شما به ابزار در حال چرخش گردد.

هرگز ابزار الکتریکی را قبل از توقف کامل ابزار و متعلقات آن کنار نگذارید. امکان تماس ابزار و متعلقات در حال چرخش با سطحی که ابزار برقی بر روی آن قرار دارد وجود داشته و منجر به از دست دادن کنترل شما بر روی ابزار برقی میشود.

پس از تعویض ابزار و یا پس از اتمام تنظیمات لازم در دستگاه، اطمینان حاصل کنید که مهره کولت، سه نظام یا سایر تجهیزات تنظیم و قطعات قابل مهار بخوبی و بطور محکم بسته شده باشند. تجهیزات تنظیم و قطعات قابل مهار آزاد ممکن است بطور غیر منتظره جابجا بشوند و منجر به از دست رفتن کنترل بشوند. ابزار در حال چرخش که بخوبی محکم نشده باشند، با شتاب به خارج پرتاب می شوند.

هنگام حمل ابزار الکتریکی، دستگاه را خاموش نگهدارید. در غیر اینصورت امکان تماس اتفاقی لباس شما و گیر کردن آن به ابزار در حال چرخش روی دستگاه وجود داشته و این منجر به اصابت ابزار به بدن شما می گردد.

شماره های تهویه ابزار الکتریکی خود را بطور مرتب تمیز کنید. گرد و غباری که از طریق پروانه موتور به داخل محفظه وارد شود و یا جمع زیاد براده فلز در آن ممکن است سوانح و خطرات الکتریکی را منجر گردد.

از بکارگیری ابزار الکتریکی در مجاورت مواد قابل اشتعال خودداری کنید. جرقه ها میتوانند باعث حریق در این مواد شوند.

از ابزار و متعلقاتی که نیاز به خنک کننده سیال دارند استفاده نکنید. استفاده از آب و یا سایر مواد خنک کننده مایع میتواند موجب بروز برق گرفتگی شود.

ضربه زدن (پس زدن) یا گیر کردن دستگاه هنگام کار و هشدارهای ایمنی

ضربه زدن یا پس زدن یک واکنش ناگهانی است که در نتیجه گیر کردن و یا بلوکه شدن ابزار و متعلقات در حال چرخش بر روی ابزار برقی، از جمله صفحه سنب یا صفحه سنگ، یا کفی سنباده، برس سیمی و غیره بوجود می آید. گیر کردن، انسداد و یا بلوکه شدن منجر به توقف ناگهانی ابزار در حال چرخش روی دستگاه میشود. بدین ترتیب ابزار برقی از کنترل خارج شده و در خلاف جهت چرخش و حرکت متعلقات و ابزاری که بر روی آن قرار دارد، شتاب پیدا میکند. بطور مثال در صورتیکه یک صفحه سنب در قطعه کار گیر کرده و یا بلوکه شود، امکان دارد لبه صفحه سنب بشکند و یا منجر به ضربه زدن (پس زدن) شود. در این صورت صفحه سنب بطرف کاربر و یا در خلاف جهت او، بسته به جهت چرخش آن در محل بلوکه شده، حرکت میکند. امکان شکستن صفحه های سنب از این طریق نیز وجود دارد.

ضربه زدن (پس زدن) نتیجه استفاده و بکارگیری نادرست از ابزار برقی است. با رعایت اقدامات ایمنی مناسب به شرح زیر میتوان از آن جلوگیری بعمل آورد.

- از اندازه کافی مهار نشود و یا فاصله سنبه صفحه تا کولت (فاصله مشروح فوق) زیاد باشد. ممکن است صفحه نصب شده آزاد و یا شتاب و سرعت زیاد به خارج پرتاب شود.
- از استفاده ابزار و متعلقاتی که آسیب دیده اند، اجتناب کنید. پیش از هر بار استفاده از ابزار و متعلقاتی که روی دستگاه نصب می شوند، از جمله صفحه های ساب، کنترل کنید که این ابزار لب پر نباشد، پوسته بر نداشته و ترک نداشته باشد. همچنین ابزارهای سنباده استوانه ای ترک نداشته، مستهکک و مستعمل نباشند و سیم های برسها شل نشده و یا شکسته نباشند. چنانچه ابزار برقی و یا متعلقات آن به زمین افتاد، ابزار را از نظر هرگونه نقص یا آسیب دیدگی کنترل کنید و یا از ابزار و متعلقات سالم دیگری استفاده کنید. در صورت کنترل و نصب ابزار و متعلقات، خود و سایر افراد نزدیک به ابزار برقی از معرض ابزار در حال چرخش روی دستگاه فاصله بگیرید و ابزار برقی را به مدت یک دقیقه تحت آخرین سرعت ممکن و در حالت بدون بار (آزاد) روشن بگذارید. ابزار و متعلقات آسیب دیده معمولاً در خلال این مدت آزمایش می شکنند.
- از تجهیزات ایمنی و پوشش محافظ شخصی استفاده کنید. متناسب با نوع کار از پوشش ایمنی یا ماسک ایمنی برای حفاظت کامل از تمام صورت، چشم و یا از عینک ایمنی استفاده کنید. در صورت لزوم از ماسک ضد غبار، گوشی ایمنی، دستکش ایمنی و یا پیش بند ایمنی مخصوصی که ذرات مواد، تراشه و زوائد را از شما دور نگاه میدارد، استفاده کنید. جوشمان شما باید در برابر جهش ذرات خارجی، براده، تراشه و زوائدی که در هنگام کارهای متفرقه تولید میشوند، محفوظ بماند. ماسک های ایمنی ضد غبار و ماسک های تنفس باید قادر به فیلتر کردن گرد و غبار ناشی از کار باشند. در صورتی که به مدت طولانی در معرض سر و صدای بلند قرار گرفته باشید، امکان تضعیف قدرت شنوایی شما وجود دارد.
- دقت کنید که سایر افراد، فاصله کافی با محل کار شما داشته باشند. هر فردی که به محل کار شما نزدیک میشود، موظف است از تجهیزات ایمنی و پوشش محافظ شخصی برخوردار باشد. امکان پرتاب شدن قطعات شکسته و جدا شده از قطعه کار و یا ابزار و متعلقات شکسته حتی در خارج از محدوده کار نیز وجود دارد و میتوانند منجر به جراحاتی گردد.
- ابزار برقی را منحصرأً از دسته و سطوح عایق دار آن در دست بگیرید، چنانچه بر حسب کار خود، امکان تماس ابزار برش و متعلقات ابزار برقی با کابل های برق غیر قابل رؤیت داخل ساختمان و یا تماس آنها با کابل خود دستگاه وجود داشته باشد. تماس ابزار و متعلقات ابزار برقی با سیم و کابلی که هادی جریان برق است، می تواند در بخشهای فلزی ابزار برقی نیز جریان برق تولید کند و باعث برق گرفتگی شود.
- به هنگام روشن کردن ابزار برقی، همواره آنرا بخوبی و بطور محکم نگاه دارید (در دست بگیرید). گشتاور عکس العمل موتور ممکن است در حین شتاب گرفتن و دستیابی به حداکثر سرعت، منجر به چرخیدن و واژگون شدن ابزار برقی بشود.
- در صورت امکان برای تثبیت و مهار قطعه کار از یک گیره استفاده کنید. در حین کاربرد ابزار برقی، هرگز یک قطعه کار کوچک را در یک دست و ابزار برقی را در دست دیگر خود نگهید. با مهار کردن قطعات کاری کوچک، هر دو دست های شما برای کنترل بهتر ابزار برقی آزاد است. قطعه های کاری کوچک مدور، از جمله فاق و زبانه های چوبی (رول پلاک ها)، میله ها یا لوله ها به هنگام جداسازی و بردن، گرایش به غلتیدن دارند که در این حین ممکن است ابزار مربوطه گیر کرده و یا شتاب به سوی شما پرتاب شود.

- از ابزار الکتریکی خوب مراقبت کنید. مواظب باشید که قسمت های متحرک دستگاه خوب کار کرده و گیر نکنند. همچنین دقت کنید که قطعات ابزار الکتریکی شکسته و یا آسیب دیده نباشند. قطعات آسیب دیده را قبل از شروع به کار تعمیر کنید. علت بسیاری از سوانح کاری، عدم مراقبت کامل از ابزارهای الکتریکی می باشد.
- ابزار برش را تمیز و تمیز نگهدارید. ابزار برشی که خوب مراقبت نشده و از لبه های تمیز برخوردارند، کمتر درقطعه کار گیر کرده و بهتر قابل هدایت می باشند.
- ابزارهای الکتریکی، متعلقات، ابزاری که روی دستگاه نصب می شوند و غیره را مطابق دستورات این جزوه راهنما طوری به کار گیرید که با مدل این دستگاه تناسب داشته باشند. همچنین به شرایط کاری و نوع کار توجه کنید. کاربرد ابزار برقی برای موارد کاری که برای آن در نظر گرفته نشده است، میتواند شرایط خطرناکی را منجر شود.

سرویس

- برای تعمیر ابزار الکتریکی فقط به متخصصین حرفه ای رجوع کرده و از وسایل بدکی اصل استفاده کنید. این باعث خواهد شد که ایمنی دستگاه شما تضمین گردد.
- توضیحات و هشدارهای ایمنی برای فرز انگشتی راهنمایهای عمومی برای سایش، کار با برسهای سیمی، پولیش کاری و مدلسازی:
- این ابزار برقی را می توان جهت سایش کاری، مدلسازی، پولیش کاری (GG8 CE) و برس کاری (GG8 CE) استفاده نمود. به دستورات ایمنی و راهنمایی ها، تصاویر و اطلاعات موجود در محتویات ارسالی ابزار برقی توجه کنید. عدم توجه به دستورات ایمنی ذیل ممکن است باعث برق گرفتگی، آتشسوزی و یا سایر جراحات های شدید شود.
- منحصراً از ابزار و متعلقاتی که توسط تولید کننده دستگاه، در خصوص این ابزار الکتریکی در نظر گرفته و پیشنهاد شده است، استفاده کنید. نصب و استفاده از ملحقات و متعلقات متفرقه، تضمین کار برای ایمنی را از بین خواهد برد.
- میزان تحمل سرعت مجاز متعلقات سایش و برش باید حداقل معادل یا حداکثر سرعت تعیین شده بر روی ابزار برقی باشد. ابزار و متعلقاتی که سریعتر از حد مجاز میچرخند، ممکن است بشکنند و به اطراف پرتاب بشوند.
- قطر بیرونی و ضخامت ابزار و متعلقات دستگاه، باید با اندازه ها و مقادیر تعیین شده در ابزار برقی شما مطابقت داشته باشند. ابزار و متعلقات با اندازه های نامتناسب و نادرست نمی توانند به حد کافی تحت حفاظت و قابل کنترل باشند.
- صفحه های ساب، ابزارهای سنباده استوانه ای و یا سایر متعلقات باید بطور دقیق بر روی محور یا کولت ابزار برقی جا افتاده و با آن متناسب باشند. ابزار و متعلقاتی که کاملاً متناسب با محور ابزار برقی نباشند، چرخش ناصاف و نامنظم داشته و دچار حرکات نوسانی شدیدی می شوند و این امر می تواند منجر به از دست دادن کنترل بشود.
- صفحه ها، سنباده های استوانه ای، ابزارهای برش و یا سایر متعلقاتی که بر روی یک سنبه (خار) نصب شده اند، باید کاملاً در کولت یا در سه نظام جای بگیرند. "تاق نما" یا فاصله سنبه (خار) صفحه تا کولت باید حداقل ممکن باشد. چنانچه سنبه (خار) به

فارسی

راهنمائی های ایمنی

راهنمائی های ایمنی عمومی برای ابزارهای الکتریکی

⚠ هشدار

همه دستورات ایمنی و راهنمائی ها را بخوانید. اشتباهات ناشی از عدم رعایت این دستورات ایمنی مکن است باعث برق گرفتگی، سوختگی و یا سایر جراحات های شدید شود.

همه هشدار های ایمنی و راهنمائی ها را برای آینده خوب نگهداری کنید.

هرجا در این راهنما از «ابزار الکتریکی» صحبت میشود منظور ابزارهای الکتریکی (باسیم برق) و یا ابزارهای الکتریکی باطری دار (بدون سیم برق) می باشد.

ایمنی محل کار

محل کار خود را تمیز، مرتب و مجهز به نور کافی نگهدارید. محیط کار نامرتب و کم نور میتواند باعث سوانح کاری شود.

با ابزار الکتریکی در محیط هایی که در آن خطر انفجار وجود داشته و حاوی مایعات، گازها و بخارهای محترقه باشد، کار نکنید. ابزار های الکتریکی جرقه های ایجاد می کنند که می توانند باعث آتش گرفتن گرد و غبارهای موجود در هوا شوند.

هنگام کار با ابزار الکتریکی، کودکان و سایر افراد را از دستگاه دور نگهدارید. در صورتیکه حواس شما پرت شود، مکن است کنترل دستگاه از دست شما خارج شود.

ایمنی الکتریکی

دوشاخه ابزار الکتریکی باید با پریز برق تناسب داشته باشد.

هیچگونه تغییری در دوشاخه ندهید. مبدل دوشاخه نباید همراه با ابزار الکتریکی دارای اتصال به زمین استفاده شود. دوشاخه های اصل و تغییر داده نشده و پریزهای مناسب، خطر شوک الکتریکی و برق گرفتگی را کم می کنند.

از تماس بدنی با قطعات متصل به سیم اتصال به زمین مانند لوله، شومافز، اجاق برقی و یخچال خود داری کنید.

در صورت تماس بدنی با سطوح و قطعات دارای اتصال به زمین و همچنین تماس شما با زمین، خطر برق گرفتگی افزایش می یابد.

دستگاه را از باران و رطوبت دور نگهدارید. نفوذ آب به ابزار الکتریکی، خطر شوک الکتریکی را افزایش میدهد.

از سیم دستگاه برای کارهایی چون حمل ابزار الکتریکی، آویزان کردن آن و یا خارج کردن دوشاخه از برق استفاده نکنید. کابل دستگاه را در مقابل حرارت، روغن، لبه های تیز و بخش های متحرک دستگاه دور نگهدارید. کابل های آسیب دیده و یا گره خورده خطر شوک الکتریکی را افزایش میدهد.

در صورتیکه با ابزار الکتریکی در محیط باز کار میکنید، تنها از کابل رابطی استفاده کنید که برای محیط باز نیز مناسب باشد. کابل های رابط مناسب برای محیط باز خطر برق گرفتگی را کم می کنند.

در صورت لزوم کار با ابزار برقی در محیط و اماکن مرطوب، باید از یک کلید حفاظتی جریان خطا و نشستی زمین (کلید قطع کننده اتصال با زمین) استفاده کنید. استفاده از کلید حفاظتی جریان خطا و نشستی زمین خطر برق گرفتگی را تقلیل می دهد.

رعایت ایمنی اشخاص

حواس خود را خوب جمع کنید، به کار خود دقت کنید و با فکر و هوش کامل با ابزار الکتریکی کار کنید. در صورت خستگی و یا در صورتیکه مواد مخدر، الکل و دارو استفاده کرده اید، با ابزار الکتریکی کار نکنید. یک لحظه بی توجهی هنگام کار با ابزار الکتریکی، میتواند جراحات های شدیدی به همراه داشته باشد.

از تجهیزات ایمنی شخصی و از عینک ایمنی همواره استفاده کنید. استفاده از تجهیزات ایمنی مانند ماسک ایمنی، کفش های ایمنی ضد لغزش، کلاه ایمنی و گوشی ایمنی متناسب با نوع کار با ابزار الکتریکی، خطر مجروح شدن را کاهش میدهد.

مواظب باشید که ابزار الکتریکی بطور ناخواسته بکار نیفتد. قبل از وارد کردن دوشاخه دستگاه در پریز برق، اتصال آن به باطری، برداشتن آن و یا حمل دستگاه، باید دقت کنید که ابزار الکتریکی خاموش باشد. در صورتیکه هنگام حمل دستگاه انگشت شما روی دکمه قطع و وصل باشد و یا دستگاه را در حالت روشن به برق بزنید، مکن است سوانح کاری پیش آید.

قبل از روشن کردن ابزار الکتریکی، باید همه ابزارهای تنظیم کننده و آچار ها را از روی دستگاه بردارید. ابزار و آچارهایی که روی بخش های چرخنده دستگاه قرار دارند، میتوانند باعث ایجاد جراحات شوند.

وضعیت بدن شما باید در حالت عادی قرار داشته باشد. برای کار جای مطمئنی برای خود انتخاب کرده و تعادل خود را همواره حفظ کنید. به این ترتیب می توانید ابزار الکتریکی را در وضعیت های غیر منتظره بهتر تحت کنترل داشته باشید.

لباس مناسب بپوشید. از پوشیدن لباس های گشاد و حمل زینت آلات خود داری کنید. موها، لباس و دستکش ها را از بخش های درحال چرخش دستگاه دور نگهدارید. لباس های گشاد، موی بلند و زینت آلات مکن است در قسمت های درحال چرخش دستگاه گیر کنند.

در صورتیکه میتوانید وسائل مکش گرد و غبار و یا وسیله جمع کننده گرد و غبار را به دستگاه نصب کنید، باید مطمئن شوید که این وسائل نصب و درست استفاده می شوند. استفاده از وسائل مکش گرد و غبار مصونیت شما را در برابر گرد و غبار زیاد تر میکند.

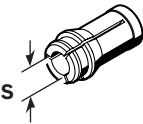
استفاده صحیح از ابزار الکتریکی و مراقبت از آن

از وارد کردن فشار زیاد روی دستگاه خود داری کنید. برای هر کاری، از ابزار الکتریکی مناسب با آن استفاده کنید. بکار گرفتن ابزار الکتریکی مناسب باعث میشود که بتوانید از توان دستگاه بهتر و با اطمینان بیشتر استفاده کنید.


در صورت ایراد در کلید قطع و وصل ابزار برقی، از دستگاه استفاده نکنید. ابزار الکتریکی که نمی توان آنها را قطع و وصل کرد، خطرناک بوده و باید تعمیر شوند.

قبل از تنظیم ابزار الکتریکی، تعویض متعلقات و یا کنار گذاشتن آن، دوشاخه را از برق کشیده و یا باتری آنرا خارج کنید. رعایت این اقدامات پیشگیری ایمنی از راه افتادن ناخواسته ابزار الکتریکی جلوگیری می کند.

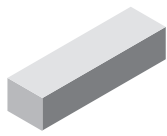
ابزار الکتریکی را در صورت عدم استفاده، از دسترس کودکان دور نگهدارید. اجازه ندهید که افراد نا وارد و یا اشخاصی که این دفترچه راهنما را نخوابه اند، با این دستگاه کار کنند. قرار گرفتن ابزار الکتریکی در دست افراد ناوارد و بی تجربه خطرناک است.



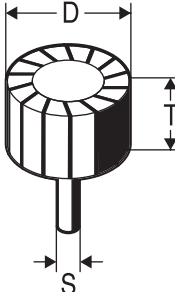
S		
3 mm		2 608 570 136
1/8"		2 608 570 139
6 mm		2 608 570 137
1/4"		2 608 570 140
8 mm		2 608 570 138




M 15		2 608 570 141
------	--	---------------



1 607 929 000



S	D	T	min ⁻¹	
GG8 8 CE, GGS 28 LC, GGS 28 LCE, GGS 28 C, GGS 28 CE:				
6 mm	15 mm	30 mm	36 000	2 608 620 034
GG8 8 CE:				
6 mm	30 mm	20 mm	19 100	2 608 620 035
6 mm	30 mm	30 mm	19 100	2 608 620 036
6 mm	45 mm	30 mm	12 700	2 608 620 037
6 mm	60 mm	30 mm	9 500	2 608 620 038



blue: Metal
top

