

Ecophon Hygiene™

Lydabsorberende løsninger for alle hygienebehov



For norske forhold

Ecophon[®]
SAINT-GOBAIN

A SOUND EFFECT ON PEOPLE

Sikkerhetstille

Hygienekrav

På sykehus og andre helseinstitusjoner er det helt avgjørende med et godt lydmiljø for å redde liv samt for hvile og restitusjon. I store industrianlegg gjør kombinasjonen av harde, reflekterende overflater og støyende maskiner at det ofte er nødvendig å bruke hørselvern. Hørselvern kan imidlertid gjøre det vanskelig å høre alarmer, og dessuten blir det nærmest umulig å kommunisere med andre. I svømmehaller er det ofte høye støynivåer. Det tar ikke bare bort litt av gleden, det gjør det også vanskelig for badevaktene å identifisere potensielt farlige situasjoner.

Et fellestrekk for disse miljøene er at de alle har spesifikke krav til hygiene. Det kan f.eks. være desinfeksjon, vannresistent eller partikkelavvisende. Det kan være et korrosivt miljø. Eller kanskje alle overflater i anlegget må kunne tåle høytrykksvasking.

Det omfattende utvalget Ecophon Hygiene™-produkter tilbyr lydabsorberende løsninger som oppfyller alle disse hygienekravene. Dermed sørger de for at alle kan oppleve de fordelene som en arbeidsplass med et godt lydmiljø gir – en arbeidsplass som øker både velvære og ytelse.

Ecophon – a sound effect on people

Denne publikasjonen viser produkter fra Ecophons produktvalg samt fra andre leverandører. Spesifikasjonene er ment å gi en generell veiledning om hvilke produkter som er best egnet for de angitte preferansene. Tekniske data er basert på resultater som er oppnådd under typiske testforhold eller fra lang erfaring under normale forhold. De angitte funksjonene og egenskapene for produkter og systemer gjelder bare dersom man har tatt hensyn til og fulgt instruksjoner, installasjonsdiagrammer, installasjonsveiledninger, vedlikeholdsinstruksjoner og andre angitte vilkår og anbefalinger. Avvik fra dette, f.eks. å bytte spesifikke komponenter eller produkter, innebærer at Ecophon ikke kan holdes ansvarlig for eventuelle konsekvenser samt produktenes funksjon og egenskaper. Alle beskrivelser, illustrasjoner og dimensjoner i denne brosjyren er ment som generell informasjon og skal ikke utgjøre del av noen kontrakt. Ecophon forbeholder seg retten til å endre produkter uten forutgående varsel. Vi tar ikke noe ansvar for trykkfeil. For å få den nyeste informasjonen, gå til www.ecophon.com eller kontakt nærmeste Ecophon-representant.

© Ecophon Group 2020
Idé og layout: Saint-Gobain Ecophon AB. Trykkeri: Skånetryck AB. Fotograf: Omslag, Patrik Leonardsson



Innhold

Produkter i Hygiene-serien

4

Finn de Hygiene-produktene som oppfyller dine behov.

Rengjøringsmetoder

6

Lær mer om rengjøringsmetoder og hvilke Hygiene-produkter som er best egnet for dine behov.

Funksjonelle krav

8

Produktenes egenskaper og ytelse må samsvare med byggestandarder, forskrifter og individuelle spesifikasjoner, og det må tas hensyn til både nåværende og fremtidige aktiviteter i lokalene.

Produktanbefalinger etter romtype

16

Her kan du finne anbefalinger for spesifikke rom, basert på akustiske behov og krav til hygiene.

Inngangspartier	18	Pasient- og behandlingsrom	24
Kafeer	18	Akutt- og spesialistområder	24
Steking og koking	18	Laboratorier	24
Tilberedning, lagring, porsjonering	20	Fuktige områder og dusjer	26
Boarealer, eldrepleie	20	Svømmehaller	26
Områder for sosiale aktiviteter	20	Bryggeri	26
Korridorer	22	Elektronikkindustri	28
Vaktrum for sykepleiere	22	Næringsmiddelindustri	28
Venterom	22	Farmasøytisk industri	28

Produktbeskrivelser

30

Tekniske egenskaper for Hygiene-produktene og deres installasjonsmetoder.

Ecophon Hygiene Clinic™	30	Ecophon Hygiene Performance™	44
Ecophon Hygiene Meditec™	34	Ecophon Hygiene Advance™	56
Ecophon Hygiene Protec™	38	Ecophon Hygiene Lavanda™ LED	64

Service

66

Slik kan du oppnå gode lydmiljøer med støtte fra Ecophon.



For siste nytt om Ecophon, våre løsninger, designinspirasjon og akustikkens verden, følg oss på: LinkedIn ([linkedin.com/company/ecophon](https://www.linkedin.com/company/ecophon)), Facebook ([facebook.com/Ecophon](https://www.facebook.com/Ecophon)), YouTube ([youtube.com/EcophonTV](https://www.youtube.com/EcophonTV)) og Twitter (@ecophon).



Produkter i Hygiene-serien

Finn det rette produktet for dine behov

Ecophon Hygiene™ er et omfattende utvalg av produkter, egnet for miljøer med ulike behov

Bruk tabellen på neste side for å finne den produktgruppen som oppfyller dine behov. Fortsett deretter med å lese om din valgte gruppe på de respektive sidene.

Felles egenskaper – Ecophon Hygiene™



Renrom

Sone 4 (NFS 90-351)

Renromsklassifisering ISO 4 (ISO 14644-1) eller bedre

Kinetisk klasse for eliminering av partikler, CP_(0,5)5 (NFS 90-351) eller bedre

Bakteriologisk klasse M1 (NFS 90-351)



Gjenvinnbar

Gjenvinnbar



Brannsikkerhet

Klassifisering (EN 13501-1), klasse: A2-s1,d0

Egenskaper – Ecophon Hygiene™

		Clinic	Meditec	Protec	Performance	Advance
Produktserie	Installasjonsmetoder					
Rengjøring	Støvtørking og støvsuging	●	●	●	●	●
	Våtavgjøring	●	●	●	●	●
Avansert rengjøring	Damprengjøring	-	-	-	●	●
	Våtrengjøring	-	-	-	●	●
	Høytrykksvasking	-	-	-	●	●
	Hydrogenperoksiddamp	●	●	●	●	●
Overflate	Tåler 200 sykluser (ISO 11998)	-	●	●	●	●
	Tåler sykluser utover ISO 11988	-	-	-	-	●
Kjemisk motstand	Bestendig mot desinfeksjonskjemikalier (ISO 11998)	-	●	●	●	●
	Bestendig mot sterke kjemikalier (ISO 2812-1)	-	-	-	-	●
Luftgjennomstrømning	Tak for områder med krav til lufttrykkskontroll	-	-	●	-	●
Bestandighet mot fuktighet	System for tørt område, kompatibelt med områder med korrosjonsklasse C1	●	●	●	-	-
	System for område med høy fuktighet, kompatibelt med områder med korrosjonsklasse C3	-	-	-	●	●
	System for svømmehaller, kompatibelt med områder med korrosjonsklasse C4	-	-	-	●	●
	System for konstant vått område, kompatibelt med områder med korrosjonsklasse C4	-	-	-	-	●
Mugg- og bakterieresistent	Mugg, metode A (ISO 846)	Klasse 0	Klasse 0	Klasse 0	Klasse 0	Klasse 1
	Bakterier, metode C (ISO 846)	Klasse 0	Klasse 0	Klasse 0	Klasse 0	Klasse 0
Renrom (Avansert)	Renromklassifisering ISO 3 (ISO 14644-1)	-	-	●	-	●
	Kinetisk klasse for eliminering av partikler, CP _{10,5} 1 (NFS 90-351)	-	-	●	-	●
Side		30	34	38	44	56

- Egenskaper som er viktige for områder med kontrollert atmosfære
- Egenskap som angir at systemene er 100 % gjenvinnbare
- Egenskap som angir brannsikkerhetsklasse
- Se neste side for flere detaljer
- Se neste side for flere detaljer
- Overflatens holdbarhet ved skrubbesykluser med desinfeksjonsmidler

- Egenskap som angir hvilke kjemiske stoffer som kan brukes
- Egenskap som angir takets gjennomtrengelighet i områder som krever lufttrykkskontroll
- Egenskap som angir om systemet er egnet for tørre (korrosjonsklasse C1), fuktige (korrosjonsklasse C3) og/eller våte områder (korrosjonsklasse C4). Svømmehaller vises separat på grunn av klorens sterke korroderende effekt
- Egenskap som angir at mugg og bakterier ikke vokser på produktet





Rengjøring og desinfeksjon

Vedlikehold av Hygiene-produkter

Det finnes lydpendende Ecophon-produkter for ethvert hygienebehov. For å sikre deres holdbarhet er det viktig å velge den beste løsningen for dine behov, og vite hvordan du skal rengjøre produktene.


Her kan du se spesifikke egenskaper for produktgruppene i Ecophon Hygiene™-familien. Generelle anbefalinger som alltid bør følges:

- Utfør regelmessig vedlikehold av ventilasjonssystemet
- Unngå trykkforskjell over himling
- Bruk rene bomullshansker ved håndtering av absorbentene

Se alltid produktets tekniske datablad for å sikre at det er kompatibelt med de beskrevne rengjøringsmetodene. Bruk av klips på baksiden av himlingsplatene gjør rengjøringen enklere.

Kontroller alltid at korrosjonsklassen for takets bærekonstruksjon er kompatibel med den ønskede rengjøringsmetoden .

Rengjøring og desinfeksjon

		Clinic	Meditec	Protec	Performance	Advance
Produktserie	Installasjonsmetoder					
 Rengjøring	Støvtørking og støvsuging	Daglig	Daglig	Daglig	Daglig	Daglig
	Våtavgjøring	Ukentlig	Ukentlig	Ukentlig	Ukentlig	Daglig
 Avansert rengjøring	Damprengjøring	-	-	-	4 ganger i året	Daglig
	Våtrensing	-	-	-	2 ganger i året ¹	Daglig
	Høytrykksvasking	-	-	-	2 ganger i året ¹	Daglig
	Hydrogenperoksid damp ²	●	●	●	●	●
 Kjemisk motstand	Gjelder for desinfeksjonskjemikalier	-	2 ganger i året	2 ganger i året	2 ganger i året	Daglig
Side		30	34	38	44	56

1. Gjelder ikke for Ecophon Hygiene Performance™ Ds og Ecophon Hygiene Performance™ Care Wall

2. Metode ifølge leverandøren av HPV-utstyret



Rengjøring

Den vanlige rengjøringsmetoden for himlingsplatene krever bruk av en myk mikrofiberklut (bestående av minst 70 % polyester).

Tørrensing: Tørk av med en myk mikrofiberklut med forsiktige, sirkelformede bevegelser. Bruk eventuelt en støvsuger med en myk børste eller med en mikrofiberklut tullet rundt støvsugerens standardhode. Juster sugekraften til et redusert nivå og støvsug forsiktig, med svært myk kontakt mellom støvsugerhodet og platene. Støvsug med rette bevegelser.

Våtavgjøring: Fukt mikrofiberkluten med vann eller en løsning med et mildt rengjøringsmiddel egnet for malte flater innendørs. Tørk av med sirkelformede bevegelser og moderat trykk.



Avansert rengjøring

I krevende miljøer må Himlingsplatene være kompatible med avansert rengjøring samt desinfeksjons- og skrubbetmetoder. Ecophon-produkter er designet og testet for følgende:

Våtrensing ved lavt trykk: Påfør egnet rengjørings-skum eller -gel på overflaten, skyll med vann og tørk til slutt av med en ren, myk mikrofiberklut (bestående av minst 70 % polyester) inntil overflaten er tørr. Tørk av med myke, sirkelformede bevegelser.

Våtrensing ved høyt trykk: Ved vasking av platene festet med klips, still inn trykket på 20–40 bar og hold en avstand på minst 0,5 m mellom slangen og panelet. Hvis det må brukes et trykk på 40–100 bar, anbefales det å demontere platene. Legg dem på et fast underlag og hold en avstand på minst 1 m mellom slangen og panelet. I alle tilfeller bør slangen holdes i en innfallsvinkel på 30°. Vanntemperaturen bør være 20 °C. Rengjør med rette bevegelser.

Damprensing: Påfør damp på platene overflate via en dyse der du har festet en myk mikrofiberklut (bestående av minst 70 % polyester). Beveg steameren med myke, sirkelformede bevegelser.

Desinfeksjon med hydrogenperoksid damp: Ifølge testmetoden spesifisert av Bioquell.



Kjemisk motstand

Noen av Ecophons hygiene-produkter er designet for å tåle bruk av vanlige rengjørings- og desinfeksjonsmidler. Testmetoden for disse produktene involverer gjentatt eksponering for rengjørings- og desinfeksjonsmidler og evalueringen er utført i samsvar med ISO 11998:2006 (Bestemmelse av motstand mot våtskrubbing og rengjøringsmulighet av belegg). Testingen er utført med en myk mikrofiberklut bestående av minst 70 % polyester.

Listen over testede kjemikalier finnes på produktsidene på ecophon.com.

Funksjonelle behov og produkt egenskaper

Ecophons lydabsorberende systemer testes kontinuerlig for å verifisere at de fungerer som tenkt, overholder relevante hygiene krav og oppfyller gjeldende standarder. Her kan du lære mer om hva du skal se etter når du velger en akustisk løsning og hygiene produkter.

Akustikk	8	Holdbarhet	12
Inneluftens kvalitet	9	Mugg- og bakterieresistent	12
Miljøavtrykk	10	Renrom	13
Brannsikkerhet	10	Luftgjennomtrengelighet	14
Fuktbestandig	11	CE-merking	15
Visuelt utseende	11	Korrosjon	15



Akustikk

Akustikk er begrepet for studiet av lyd og hvordan lyd oppfattes. Fagfeltet akustikk er delt inn i flere spesialistområder, der romakustikk har å gjøre med innendørs lyd miljøer.

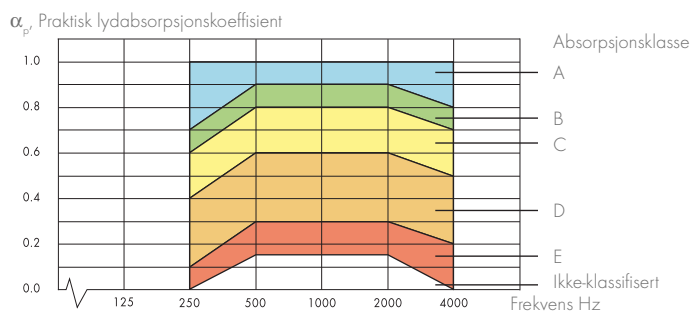
For å kunne skape et sunt lyd miljø er det viktig å bruke lyd demping som gir den ønskede funksjonen. Ecophon Hygiene™ tilbyr lyd dempende produkter av høyeste kvalitet. Disse produktene oppfyller også hygiene krav i krevende miljøer.

Absorpsjonsklasse

Lyd absorpsjon måles ved ulike frekvenser, i henhold til EN ISO 354. Hver resultatverdi defineres som en praktisk lyd absorpsjonskoeffisient, α_p . Deretter vektet disse verdiene for å få én α_w -verdi. Denne α_w -verdien ligger mellom 0 og 1, der 1 er det beste.

For å gjøre det enklere å kommunisere lyd absorpsjon, brukes α_w for å klassifisere lyd dempende produkter i klassene A–E, i henhold til EN ISO 11654. A er den høyeste klassifiseringen.

Absorpsjonsklasse A–E, i henhold til EN ISO 11654





Lydstyrke (G)

Lydstyrke er et mål på hvor høye alle lydene i et område er. Det måles i desibel (dB). En høy lydstyrke fører til at folk må snakke høyere for å bli hørt i all bakgrun. For å senke lydnivåene er det viktig å bruke lyddempende produkter av høyeste kvalitet.



Lydspredning

Lydspredning defineres som hvor mye av lyden i rommet som minsker med avstanden, målt i desibel ved dobling av avstanden. God romakustikk er å hindre lyden i å spre seg og å få lydnivået til å minke raskere.



Taletydighet (C₅₀)

Der det finnes mennesker, finnes det også kommunikasjon. Av den grunn er det viktig å velge lydabsorberende produkter som forbedrer kommunikasjonen og gjør det lett å høre og forstå hva som blir sagt. Taletydighet (C₅₀) måler hvor godt tale oppfattes i et område. Jo høyere verdi, desto bedre taletydighet.



Etterklangstid (T₂₀)

Etterklangstid brukes når man måler de grunnleggende akustiske kvalitetene i et rom. Etterklangstid defineres som den tiden det tar før lydtrykksnivået minsker med 60 dB etter at lyden fra lydkilden har opphørt.



Inneluftens kvalitet

I dag bruker vi mer enn 90 % av tiden vår innendørs. Følgelig påvirker inneluftens kvalitets oss veldig mye med hensyn til både helse og prestasjonsevne.

Innendørs luftforurensning kan forårsakes av partikler som avgis fra materialene som er brukt i interiøret. Disse kalles flyktige organiske forbindelser (VOC).

Byggematerialer kan være betydelige kilder til slike forbindelser. Derfor er det viktig å velge produkter med lave utslipp. Det er også viktig å sørge for at de valgte produktene ikke inneholder forurensende stoffer som påvirker helse og prestasjonsevne negativt.

Innholdet av flyktige organiske forbindelser i Ecophons produkter er testet av eksterne laboratorier i samsvar med europeiske bestemmelser. Resultatene av disse testene vises ved hjelp av utslippsmerker.





Miljøavtrykk

For å få et transparent og vitenskapelig uttrykk for et produkts miljøpåvirkning utfører Ecophon en livssyklusvurdering (LCA) for alle produkter. I denne vurderingen tas det hensyn til alle trinn i et produkts syklus, fra utvinning av råmaterialer til produksjon og kassering.



Livssyklusvurderinger for Ecophons produkter utføres i samsvar med

ISO 14040 og gir en fullstendig transparent oversikt over vår miljøpåvirkning. Resultatene presenteres i standardiserte dokumenter kalt miljøvaredeklarasjoner (MVD).

En MVD er en type III-miljødeklarasjon. Det innebærer at den alltid revideres og sertifiseres av en tredjepart. Ecophons MVD-er utføres i samsvar med ISO 14025 og EN 15804. Tredjepartsverifisering utføres av det svenske miljøinstituttet (IVL).



Brannsikkerhet

Kravene til brannsikkerhet for forsenkede tak avhenger av romtypen og bygningen der de er installert. Detaljerte krav finnes i de ulike nasjonale byggeforskriftene.

Vi kan imidlertid nevne to generelle krav som er viktige for nedsenket himling. Begge gjelder for tidlige faser av en brann:

1. Nedsenket himling bør bare i ubetydelig grad bidra til utviklingen av brannen og produksjonen av røyk.
Dette oppfylles ved å bruke et tak som består av materialer og overflatebelegg som minst oppfyller Euroclass B-s1, d0.
2. Nedsenket himling bør ikke knekke og/eller kollapse i de tidlige fasene av en brann.
For å oppfylle dette kravet bør et taksystem kunne tåle en varmeeeksponering på ca. 300 °C.

Den europeiske branntestsystemet – Euroclass

Det europeiske klassifiseringssystemet for takprodukters reaksjon på brann er basert på Euroclass-systemet, som definert i EN 13501-1. Det finnes 39 klasser gruppert i 7 hovednivåer: A1, A2, B, C, D, E og F. A1 er det beste, mens F gjelder for uklassifiserte produkter og materialer.

De fleste av klassene inkluderer også en ekstra klassifisering for røykutvikling og forekomst av flammende dråper/partikler.

- Klassene for røyk er s1, s2 og s3. S1 er det beste.
- Klassene for flammende dråper og partikler er d0, d1 og d2. D0 er det beste.

A2-	s1,	d0
1	2	3

- 1 = Hovedklasse
- 2 = Røykutvikling
- 3 = Forekomst av flammende dråper/partikler

Alle Ecophon Hygiene™-produkter overholder Euroclass A2-s1,d0.



Fuktbestandig

Takprodusenter må sikre at takplatene, når de er installert, er sterke nok til å bære sin egen vekt, samt eventuell ytterligere punktbelastning samt lineær og fordelt belastning.

Det gjøres ved å teste fleksibel strekkfasthet i samsvar med EN 13964:2014 (tillegg F for takplatene og tillegg J for baffelplater), i fastsatte vilkår og klasser i henhold til tabell 8, EN 13964:2014.

Spesifikk produktinformasjon finnes på de respektive produktsidene på ecophon.com, og i de respektive ytelseserklæringene.

Tabell 8, EN 13964:2014

Klasse	Vilkår
A	Byggekomponenter eksponert for varierende relativ fuktighet på opptil 70 % og varierende temperatur på opptil 25 °C, men uten korroderende forurensende stoffer.
B	Byggekomponenter eksponert for varierende relativ fuktighet på opptil 90 % og varierende temperatur på opptil 30 °C, men uten korroderende forurensende stoffer.
C	Byggekomponenter eksponert for varierende relativ fuktighet på opptil 95 % og varierende temperatur på opptil 30 °C og ledsaget av en risiko for kondens, men uten korroderende forurensende stoffer.
D	Alvorligere enn ovenfor.



Visuelt utseende

Visuelt utseende og lys har stor innvirkning på samlet inntrykk og følelse i et rom. Lysere overflater skaper gode vilkår for kostnadseffektiv belysning.

Lysrefleksjonsverdier for tak

Lysrefleksjon for en overflate uttrykkes som en prosentverdi, og angir hvor mye lys som reflekteres tilbake. For å få best effektivitet, både for dagslys og belysning, bør himlingens lysrefleksjon være så høy som mulig.

Lysrefleksjonsverdier måles i henhold til standarden BS 8493:2008+A1:2010. Måleverdiene evalueres med CIE 10-degree Standard Observer (1964) og CIE Standard Illuminant D65.

Glans

En overflates glans angir i hvilken grad overflaten vil reflektere innfallende lys uten å spre det. Glans uttrykkes som en verdi for en spesifikk innfallsvinkel: 20°, 60° eller 85°.

Glansverdien ligger vanligvis mellom 0 og 100, der under 10 er lav glans, 10–70 er middels glans og over 70 er høy glans. Glans evalueres i henhold til relevante standarder som ISO 2813 og ASTM D 523.



Overflate

For å sikre overflatens holdbarhet etter gjentatte rengjøringer evalueres Ecophons hygieneprodukt i henhold til ISO 11998:2006 (Bestemmelse av motstand mot våtskrubbing og rengjøringsmulighet av belegg).

Evalueringen utføres etter 200 skrubbekluser med en myk mikrofiberklut bestående av minst 70 % polyester.



Mugg- og bakterieresistent

Ecophon-produkter testes for å sikre at de ikke fungerer som et naturlig vekstmedium for mugg og bakterier. Testene utføres i henhold til ISO 846:1997 metode A (soppvekst) og C (bakterier).

Standarden ISO 846 klassifiserer materialer fra klasse 0 (ingen vekst av mikroorganismer) til klasse 5 (kraftig vekst av mikroorganismer). Alle Ecophon Hygiene™-produkter overholder klasse 0 eller klasse 1.

Spesifikk produktinformasjon finnes på de respektive produktsidene på ecophon.com.

ISO 846, metode A

Dette er en metode for testing av soppvekst. Materialet eksponeres for artene angitt nedenfor, og deretter evalueres og måles det.

- *Paecilomyces variotii*
- *Penicillium funiculosum*
- *Aspergillus niger*
- *Gliocladium virens*
- *Chaetomium globosum*

ISO 846, metode C

Dette er en metode for testing av motstand mot bakterier. Materialet eksponeres for arten angitt nedenfor, og deretter evalueres og måles det.

- *Pseudomonas aeruginosa*



Renrom

Alle Ecophon Hygiene™-produkter er klassifisert i henhold til ISO 14644-1:2015 (Klassifisering av luftrenhet etter konsentrasjon av partikler).

Dette gjøres for å sikre at de er kompatible med kravene til renrom med hensyn til antall luftbårne partikler.

Definisjon av klasser i henhold til ISO 14644-1:2015

ISO-klasse	Partikkelstørrelse	> 0,2 µm	> 0,3 µm	> 0,5 µm	> 1 µm	> 5 µm
	> 0,1 µm					
ISO-klasse 1	10	2	-	-	-	-
ISO-klasse 2	100	24	10	4	-	-
ISO-klasse 3	1 000	237	102	35	8	-
ISO-klasse 4	10 000	2 370	1 020	352	83	-
ISO-klasse 5	100 000	23 700	10 200	3 520	832	29
ISO-klasse 6	1 000 000	237 000	102 000	35 200	8 320	293
ISO-klasse 7	-	-	-	352 000	83 200	2 930
ISO-klasse 8	-	-	-	3 520 000	832 000	29 300
ISO-klasse 9	-	-	-	35 200 000	8 320 000	293 000

Alle Ecophon Hygiene™-produkter er også testet for å sikre at de er kompatible med kravene i standarden NF S 90-351 (helseinstitusjoner – områder med kontrollert miljø – krav til kontroll av luftbåren forurensning).

Standarden definerer flere risikosoner, der sone 4 har de høyeste kravene. For at et produkt skal kunne klassifiseres for bruk i en viss risikosone, må det testes for partikkelutslipp i henhold til ISO 14644-1 (kinetisk eliminering av partikler og mikrobiologisk kontroll av luft).

Definisjon av risikosoner i henhold til NF S 90-351

Klasse – risiko	Klasse – ren partikkel	Kinetisk eliminering av partikler	Klasse – ren mikrobiologisk
4	ISO 5	CP _(0,5) 5	M1
3	ISO 7	CP _(0,5) 10	M10
2	ISO 8	CP _(0,5) 20	M100

Alle Ecophon Hygiene™-produkter kan anvendes i områder med risikosone 4.

Kinetisk eliminering av partikler (bestemte klasser)

Eliminering av partikler handler om hvor raskt partiklene avgis etter kontakt med produktet. For eksempel betyr CP_(0,5)5 at når partikler med en diameter på 0,5 µm treffer produktet, avgis 90 % av dem innen 5 minutter.

Standarden NF S 90-351 definerer tre klasser, ut fra om det tar 5, 10 eller 20 minutter å avgi 90 % av partiklene.

Noen av våre Ecophon Hygiene™ -produkter oppfyller imidlertid kravet ”CP_(0,5)1”, som innebærer at 90 % av partiklene avgis innen 1 minutt. Dette indikerer svært gode egenskaper for partikkelavstøting.

Kinetiske klasser for eliminering av partikler på 0,5 µm	Tid påkrevd for å oppnå 90 % reduksjon (min)
CP _(0,5) 20	≤ 20
CP _(0,5) 10	≤ 10
CP _(0,5) 5	≤ 5

Mikrobiologisk kontroll av luft

Testingen utføres ved å forurense materialet og deretter, etter inkubasjon, ta prøver av luften og overflaten for å sjekke at materialet ikke tillater mikrobiologisk formering.

Ecophon Hygiene™-produkter er blitt testet for følgende arter:

- Staphylococcus aureus MRSA
- Escherichia coli
- Candida albicans
- Aspergillus brasiliensis

Spesifikk produktinformasjon finnes på de respektive produktsidene på ecophon.com.

Definisjon av klasser for mikrobiologisk renhet

Klasse - mikrobiologisk renhet	Maksimal konsentrasjon i antall levedyktige partikler per kubikkmeter luft (UFC/m ³)
M1	≤ 1
M10	10
M100	100



Luftgjennomstrømning

I noen områder, f.eks. renrom, kreves det at det innvendige lufttrykket kontrolleres.

Noen Ecophon-systemer er designet for å begrense luftlekkasje ved trykkforskjeller. De angitt verdiene er gyldige for trykkforskjeller på opptil 50 Pa ved både over- og undertrykk, når montert i samsvar med det anbefalte montasjeveiledning.



CE-merking

I samsvar med forordningen for byggeprodukter (CPR 305/2011) er Ecophons taksystemer CE-merket i henhold til den europeiske harmoniserte standarden EN13964:2014.

Denne standarden sammenfatter metoder for produkttesting, produktklassifisering og ytelseserklæringer for forsenede tak.

For å forbedre transparensen når det gjelder produktytelse har alle CE-merkede byggeprodukter sin egen ytelseserklæring. Dermed kan kunder og brukere enkelt sammenligne ytelsene til ulike produkter som er tilgjengelige på det europeiske markedet.



Korrosjon

Korrosjonsnivået i miljøet som bygningsstrukturer eksponeres for, er klassifisert i henhold til ISO 12944-2.

Alle Ecophons bærekonstruksjonssystemer er utviklet for å oppfylle det grunnleggende kravnivået (C1). Spesifikke produkter oppfyller høyere krav i standarden (C3 og/eller C4):

- C1: tørre og ventilerte miljøer
- C3: fuktige miljøer med lav forurensning
- C4: våte miljøer med høy forurensning

Connect-produkter (koblingsdeler) er klassifisert i henhold til ISO 12944-2, og ettertester utføres i henhold til NORDTEST-metode NT MAT 003. Denne metoden angir strengere testing enn ISO 12944-2-kravene.

Dessuten er Ecophons bærekonstruksjonssystemer klassifisert i henhold til EN 13964:2014 for å sikre at de er kompatible med de ulike eksponeringsklassene som er definert i standarden. Denne informasjonen finnes i ytelseserklæringen for Connect-produktene.

Kontroller alltid at korrosjonsklassen for takets bærekonstruksjon er kompatibel med den ønskede rengjøringsprotokollen og de rengjøringsproduktene som brukes for taksystemet.

For å få den nyeste informasjonen, gå til www.ecophon.com eller kontakt nærmeste Ecophon-representant.

En løsning for ethvert rom med aktivitetsbasert akustisk design

Et sykehus er svært forskjellig fra f.eks. en kontorbygning, og en fabrikk for farmasøytiske produkter er forskjellig fra en matvarefabrikk. På samme måte har en korridor helt andre egenskaper enn et kjøkken. Men hvis akustikken ikke er godt ivare tatt i disse miljøene, har de alle én ting til felles: et dårlig lydmiljø.

Hvis taket, gulvet eller veggene i et område består av harde overflater, finnes det ikke noe som hindrer at lyden sprer seg. Lyden vil bli reflektert fra alle de harde overflatene og spre seg overalt. Det skaper et nivå på bakgrunnslyden som er stressende og slitsomt for alle som befinner seg i området. Hvis noen trenger å snakke, må de heve stemmen for å bli hørt over bakgrunnsstøyen. Hvis flere personer har behov for å snakke, snakker de automatisk høyere og høyere, og dermed økes støynivåene ytterligere.

Etttersom alle områder er forskjellige, finnes det ulike egnede løsninger på støyproblemet. For eksempel vil hovedmålet i en et bryggeri trolig være å redusere støynivåene dramatisk, mens det viktigste i et operasjonsrom er å øke taletydigheten slik at leger og pleiere kan kommunisere tydelig.



Enkel metode for å finne den optimale løsningen

For å kunne designe områder der folk kan utføre en gitt aktivitet etter beste evne og føle seg komfortable mens de gjør det, har Ecophon utviklet aktivitetsbasert akustisk design. I praksis er dette en metode som definerer områder ut fra tre perspektiver – aktivitet, mennesker og plass – og finner et felles grunnlag som er fordelaktig for alle disse perspektivene. Deretter identifiserer man de optimale akustiske produktene for å oppfylle områdets krav til akustikk og hygiene.

På de følgende sidene finner du produktanbefalinger for noen områder der både akustikk og hygiene er viktig. Hygienekravene som presenteres, er ikke fullstendige og bør derfor betraktes som retningslinjer. For alle produktegenskaper, vennligst se de respektive produktsidene.

1 Aktivitet

Hva skal folk gjøre i dette området? Hvilke aktiviteter kommer til å bli utført? Kommer det til å være støyende? Skal det brukes utstyr og maskiner? Er konfidensialitet en viktig sak? Hvor mye tid kommer til å bli brukt på å kommunisere?

2 Mennesker

Hvem er involvert i aktiviteten? Hvor mange mennesker er det der? Er de gamle eller unge? Har de spesielle behov?

3 Plass

Er området stort eller lite? På stedet der det finnes, hvilke områder ligger ved siden av og hvilke aktiviteter utføres der? Har bygningen ubehandlede vegger, tak og gulv av betong? Finnes det vifter, alarmer eller andre kilder til hyppig støy i områder? Finnes det hygienekrav som man må ta hensyn til?

Produktanbefaling etter romtype

Innganger	18	Pasient- og behandlingsrom	24
Kafeteriaer	18	Akutt- og spesialistområder	24
Tilberedning, lagring, porsjonering	18	Laboratorier	24
Steking og koking	20	Fuktige områder og dusjer	26
Boarealer, eldrepleie	20	Svømmehaller	26
Områder for sosiale aktiviteter	20	Drikkevareindustri	26
Korridorer	22	Elektronikkindustri	28
Vaktrom for sykepleiere	22	Matvareindustri	28
Venterom	22	Farmasøytisk industri	28





Fotograf: Hans Georg Esch

Fotograf: Klaus Engelen

Fotograf: Álvaro San Román Gomez



Inngangspartier

Den ideelle inngangen til en helseinstitusjon er innbydende, komfortabel og stressfri. Det bør være lett for pasienter og personale å bevege seg rundt, føre samtaler, stille spørsmål, vente på assistanse og finne frem.

Produktanbefaling

Ecophon Focus™

Ecophon Akusto™ Wall

Ecophon Hygiene Meditec™

Hvis dine romspesifikasjoner ikke har spesifikke hygieneegenskaper, besøk www.ecophon.com/productguide



Kafeteria

En kantine eller kafeteria er et sted der folk skal kunne slappe av og nyte maten sin i selskap med andre. Snakke- og lyttekomforten må være høy slik at alle, inkludert personer med nedsatt hørsel, kan delta i samtalen.

Produktanbefaling

Ecophon Master™

Ecophon Akusto™ Wall

Hvis dine romspesifikasjoner ikke har spesifikke hygieneegenskaper, besøk www.ecophon.com/productguide



Tilberedning, lagring, porsjonering

Mat må kunne tilberedes, lagres og porsjoneres trygt. Områdene på arbeidsplasser der disse aktivitetene utføres, har et høyt nivå av støy og bankelyder, noe som kan påvirke de ansatte negativt og forårsake tretthet, stress og kommunikasjonsproblemer.

Produktanbefaling

Ecophon Hygiene Performance™ Plus A

Ecophon Hygiene Performance™ Wall





Steking og koking

Restaurant- og cateringkjøkken er arbeidsplasser med et høyt nivå av støy og bankelyder, noe som kan påvirke de ansatte negativt og forårsake tretthet, stress og kommunikasjonsproblemer. Restaurantkjøkken ligger ofte i nærheten av spiseområdet, og støy fra kjøkkenet kan forstyrre spisegjestene. Samtidig må ethvert akustikksystem som installeres, oppfylle høye krav til rengjørbarhet.

Produktanbefaling

Ecophon Hygiene Advance™ A

Ecophon Hygiene Advance™ Wall



Eldreomsorg

Personlige boarealer i et eldrecenter bør føles trygge, private og komfortable. For å oppnå dette er det viktig å redusere støypåvirkningen. Ekko må elimineres for å sikre at samtaler kan finne sted med et vanlig stemmeleie.

Produktanbefaling

Ecophon Hygiene Meditec™

Ecophon Focus™

Hvis dine romspesifikasjoner ikke har spesifikke hygieneegenskaper, besøk www.ecophon.com/productguide



Områder for sosiale aktiviteter

På eldrecentre er det vanlig med fellesarealer som stuer, aktivitetsrom og spiserom. Vanlige lydkilder i disse rommene er folk som snakker, klirr fra bordservice og TV-er. Dessuten må man, som i alle andre områder for eldre, ta hensyn til at brukerne ofte har nedsatt hørsel.

Produktanbefaling

Ecophon Hygiene Meditec™

Ecophon Master™

Ecophon Akusto™ Wall

Hvis dine romspesifikasjoner ikke har spesifikke hygieneegenskaper, besøk www.ecophon.com/productguide



Fotograf: Hans Georg Esch



Fotograf: Hans Georg Esch



Fotograf: Hans Georg Esch



Korridorer

Korridorer er travle områder, og lyden vil spre seg langs korridorene og inn i tilstøtende rom. Mye av kommunikasjon mellom personalet finner sted i korridorene.

Produktanbefaling

Ecophon Focus™

Ecophon Hygiene Meditec™

Ecophon Hygiene Performance™

Hvis dine romspesifikasjoner ikke har spesifikke hygieneegenskaper, besøk www.ecophon.com/productguide



Vaktrom for sykepleiere

Sykepleiernes vaktrom fungerer ofte som arbeidsområde for personalet når de ikke er med pasientene. Dette er også det første stedet besøkende henvender seg til og stedet der personalet samles til møter og vaktskifter.

Produktanbefaling

Ecophon Hygiene Performance™

Ecophon Akusto™ Wall

Hvis dine romspesifikasjoner ikke har spesifikke hygieneegenskaper, besøk www.ecophon.com/productguide



Venterom

Venterom ligger ofte i en korridor eller et åpent område. Mange venterom har en skranke der folk kan snakke med sykepleieren eller administrativt personale. Det bør være lett for pasienter og personale å kunne føre private samtaler uten å bli overhørt.

Produktanbefaling

Ecophon Focus™

Ecophon Hygiene Meditec™

Ecophon Akusto™ Wall

Hvis dine romspesifikasjoner ikke har spesifikke hygieneegenskaper, besøk www.ecophon.com/productguide





Pasient- og behandlingsrom

Restitusjon i fred og ro. Hvile og søvn er viktige deler av vår helse og vårt hverdagsliv, men det er viktigere enn noensinne når vi er syke eller har gjennomgått en operasjon og trenger restitusjon. Av den grunn bør behandlings- og pasientrom være designet slik at de fremmer god søvnkvalitet, komfort og privatliv.

Produktanbefaling

Ecophon Hygiene Meditec™

Ecophon Hygiene Performance™



Akutt- og spesialistområder

Det finnes mange områder på et sykehus som må oppfylle høye standarder for akustikk og hygiene, f.eks. operasjonsrom, fasiliteter for intensivpleie og akuttmottak.

Produktanbefaling

Ecophon Hygiene Performance™

Ecophon Hygiene Advance™

Ecophon Hygiene Protec™



Laboratorier

Laboratorier er komplekse områder der personalet arbeider sammen for å analysere prøver eller data. Det er ofte påkrevd å kunne kontrollere renslighet, lufttrykk og luftpartikler for å unngå fare for forurensning.

Produktanbefaling

Ecophon Hygiene Protec™

Ecophon Hygiene Advance™





Fuktige områder og dusjer

Noen områder trenger løsninger med en toleranse for høy fuktighet, f.eks. steril-/vaske-/desinfeksjonsrom og dusjer.

Produktanbefaling

Ecophon Hygiene Performance™

Ecophon Hygiene Advance™



Svømmehaller

Svømmehaller er ofte svært livlige og støyende steder der lyden reflekteres fra de harde overflatene. Det er viktig å huske at disse miljøene ikke bare er ment for lek og moro, de er også arbeidsplasser for personalet der. Svømmebassengmiljøer er svært korroderende på grunn av klorforurensning. Derfor må alle bærekonstruksjoner og alt tilbehør designes og testes slik at det er egnet for områder klassifisert som C4 i henhold til korrosjonsstandardene i EN-ISO 12944-2.

Produktanbefaling

Ecophon Hygiene Performance™

Ecophon Hygiene Advance™

For dusjer: se Fuktige områder og dusjer



Drikkevareindustri

På grunn av høye krav til rengjørbarhet består produksjonsmiljøene på drikkevarefabrikker typisk av bare, harde overflater. Flaskelinjer, fyllelinjer og transportbånd kombinert med åpne områder genererer svært høye støynivåer og ekkoeffekter.

Produktanbefaling

Ecophon Hygiene Performance™ Plus A

Ecophon Hygiene Performance™ Baffle

Ecophon Hygiene Performance™ Wall

Ecophon Hygiene Advance™ A

Ecophon Hygiene Advance™ Baffle

Ecophon Hygiene Advance™ Wall



Fotograf: Marcin Zeglinski / Shutterstock



Fotograf: Teddy Standaquist / Shutterstock



Fotograf: Teddy Standaquist / Shutterstock



Fotograf: © Shutterstock / Alexander Raths





Elektronikkindustri

I elektronikkfabrikker har vegger, gulv og tak harde overflater for å forenkle rengjøringen. Kombinasjonen av kontinuerlig bakgrunnsstøy og summe- og vislelyder påvirker de ansatte negativt, noe som fører til redusert konsentrasjon og lavere produktivitet. Ethvert lydabsorberende system som installeres, må også overholde ISO 14644-1-standarden når det gjelder luftpartikkelnivåer.

Produktanbefaling

Ecophon Hygiene Protec™ A

Ecophon Hygiene Protec™ Ds

Ecophon Hygiene Protec™ Air A

Ecophon Hygiene Advance™ A



Matvareindustri

Produksjonsmiljøene i matvareindustrien består ofte av harde overflater og åpne områder for at man skal kunne opprettholde god mat hygiene. Produksjonslinjene for tilberedning, fylling, pakking, frysing og konservering av matvarer genererer et høyt støynivå, og deretter reflekteres og spres støyen via de harde overflatematerialene.

Produktanbefaling

Ecophon Hygiene Performance™ Plus A

Ecophon Hygiene Performance™ Baffle

Ecophon Hygiene Performance™ Wall

Ecophon Hygiene Advance™ A

Ecophon Hygiene Advance™ Baffle

Ecophon Hygiene Advance™ Wall



Farmasøytisk industri

Effektiv rengjøring av lokalene er svært viktig i fremstillingen av farmasøytiske produkter. Men harde, bare overflater og materialer kombinert med høylytte mekaniske prosesser skaper et støyende miljø. Samtidig må ethvert lydabsorberende system som installeres, overholde strenge hygienekrav og følge GMP-klassifiseringene.

Produktanbefaling Pakking, lagring

Ecophon Hygiene Protec™ A

Produktanbefaling GMP klasse A til D

Ecophon Hygiene Protec™ Ds

Ecophon Hygiene Protec™ Air A

Ecophon Hygiene Advance™ A

For laboratorier, se laboratorier på side 23



Fotograf: Penhly Vanska

Ecophon Hygiene Clinic™

Tørre områder – tørr- og våtavtørring

Ecophon Hygiene Clinic™ er lydabsorberende tak i standardklasse A for tørre områder.

De absorberende produktene har lave utslippsnivåer, noe som sikrer høy kvalitet på inneluften. De er bestandige mot mugg- og bakterievekst og tåler høytrykksvasking.

Egenskaper – Ecophon Hygiene™ Clinic



Tilgjengelighet

Minimum demonteringsdybde ifølge installasjonsdiagrammer

Demontebar



Visuelt utseende



Overflate: Akutex™ T

Hvit 500, nærmeste NCS-fargeprøve S 0500-N, lysrefleksjon: 84 %












Brannsikkerhet

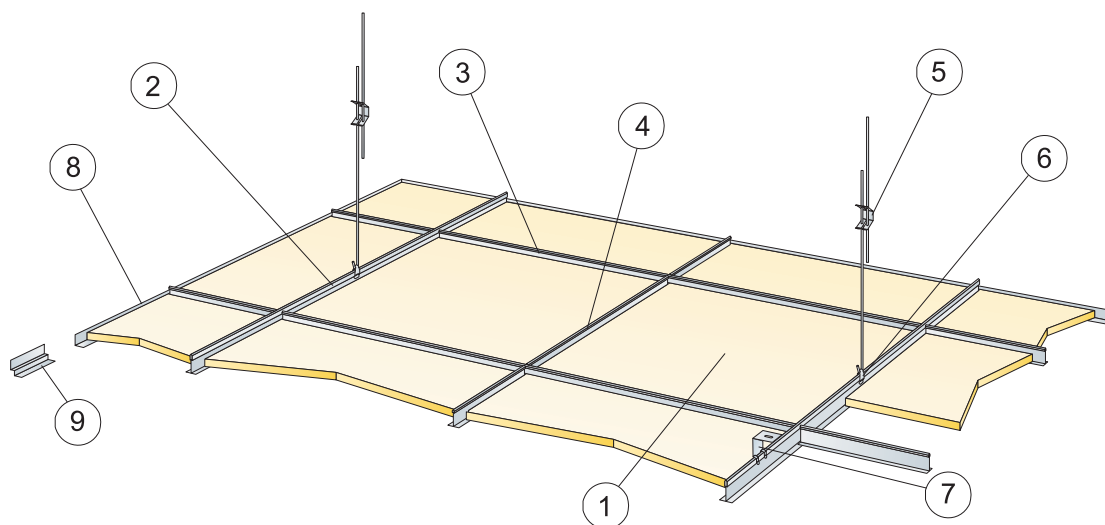
Klassifisering (EN 13501-1)

Klasse: A2-s1,d0

Egenskaper – Ecophon Hygiene Clinic™

		A	E
Produktserie	Installasjonsmetoder		
	Størrelse, tykkelse (mm)	600x600x15 1200x600x15	600x600x15 1200x600x15
	Visuell opplevelse	Synlig bærekonstruksjon	Skjult bærekonstruksjon
	Kantbehandling	Grunnet	Malt
	Systemets vekt (ca.)	2,5 kg/m ²	2,5 kg/m ²
	Behandling på flisenes baksider	Glassfiberbev	Glassfiberbev
 Akustisk	lydabsorpsjon (α_w)	0,95	1,00
 Rengjøring	Støvtørking og støvsuging	Daglig	Daglig
	Våtøvtørking	Ukentlig	Ukentlig
 Avansert rengjøring	Hydrogenperoksiddamp	●	●
 Miljøavtrykk	Kg CO ₂ equiv/m ² (ISO 14025, EN 15804)	2,99	3,12
 Fuktbestandig	System for tørt område, kompatibelt med områder med korrosjonsklasse C1	●	●
 Renrom		Renromklassifisering ISO 4 (ISO 14644-1) og sone 4 (NFS 90-351)	
		Bakteriologisk klasse M1 (NFS 90-351)	
		Kinetisk klasse for eliminering av partikler CP _(0,5) 5 (NFS 90-351)	
 Mugg- og bakterieresistent		Mugg, klasse 0, metode A (ISO 846)	
		Bakterier, klasse 0, metode C (ISO 846)	

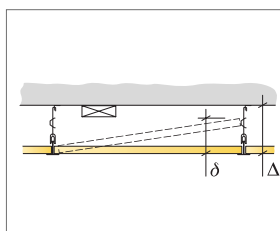




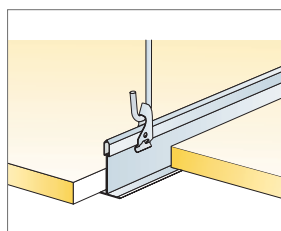
© Ecophon Group

PRODUKTSPEKIFIKASJON (EKSKL. SVINN)

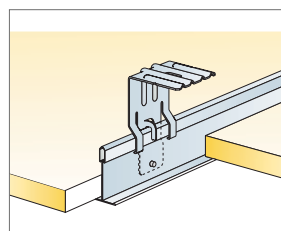
		Størrelse, mm	
		600x600	1200x600
1	Hygiene Clinic A	2,8/m ²	1,4/m ²
2	Connect T24 hovedbærer, installert ved 1200 mm senter (maks. avstand fra vegg 300 mm)	0,9 m/m ²	0,9 m/m ²
3	Connect T24 tverrskinne, L=1200 mm, installert ved 600 mm senter	1,7 m/m ²	1,7 m/m ²
4	Connect T24 tverrskinne, L=600 mm	0,9 m/m ²	-
5	Connect justerbar henger, installert ved 1200 mm senter (maks. avstand fra vegg 600 mm)	0,7/m ²	0,7/m ²
6	Connect hengerklips (må ikke brukes i svømmehallmiljøer)	0,7/m ²	0,7/m ²
7	For direkte installasjon: Connect styrebrakett, installert ved 1200 mm senter	0,7/m ²	0,7/m ²
8	Connect vinkelst, festet ved 300 mm senter	Ved behov	Ved behov
9	Connect skyggelinjelist, festet ved 300 mm senter	Ved behov	Ved behov
Δ Min. total dybde for systemet, med justerbar henger: 100 mm, med styrebrakett: 50 mm		-	-
δ Min. demonteringsdybde: 120 mm		-	-



Se kvantitetsspesifikasjon



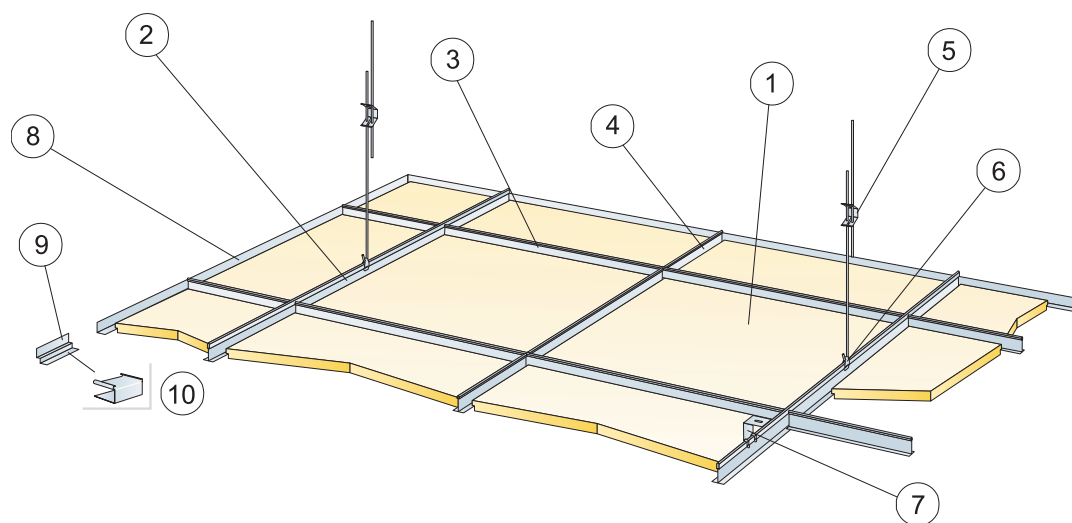
Oppheng med Connect justerbar henger og Connect hengerklips



Oppheng med Connect styrebrakett

Størrelse, mm	Maks. nyttebelastning [N]	Min. bæreevne [N]
600x600	50	160
1200x600	50	160

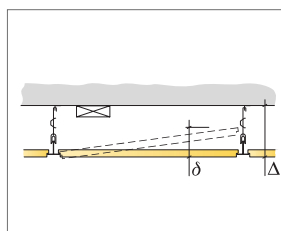
Nyttebelast/bæreevne



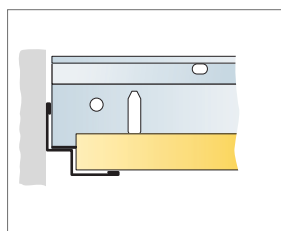
© Ecophon Group

PRODUKTSPEKIFIKASJON (EKSKL. SVINN)

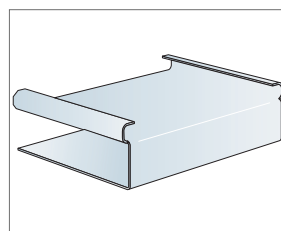
		Størrelse, mm	
		600x600	1200x600
1	Hygiene Clinic E	2,8/m ²	1,4/m ²
2	Connect T24 hovedbærer, installert ved 1200 mm senter (maks. avstand fra vegg 300 mm)	0,9 m/m ²	0,9 m/m ²
3	Connect T24 tverrskinne, L=1200 mm, installert ved 600 mm senter	1,7 m/m ²	1,7 m/m ²
4	Connect T24 tverrskinne, L=600 mm	0,9 m/m ²	-
5	Connect justerbar henger, installert ved 1200 mm senter (maks. avstand fra vegg 600 mm)	0,7/m ²	0,7/m ²
6	Connect hengerklips (må ikke brukes i svømmehallmiljøer)	0,7/m ²	0,7/m ²
7	For direkte installasjon: Connect styrebrakett, installert ved 1200 mm senter	0,7/m ²	0,7/m ²
8	Connect vinkelst, festet ved 300 mm senter	Ved behov	Ved behov
9	Connect skyggenjelist, festet ved 300 mm senter	Ved behov	Ved behov
10	Connect E-plugg 0158/0154 (for Connect skyggenjelist)	Ved behov	Ved behov
Δ Min. total dybde for systemet, med justerbar henger: 110 mm, med styrebrakett: 60 mm.		-	-
δ Min. demonteringsdybde: T15: 110 mm, T24: 90 mm		-	-



Se kvantitetsspesifikasjon



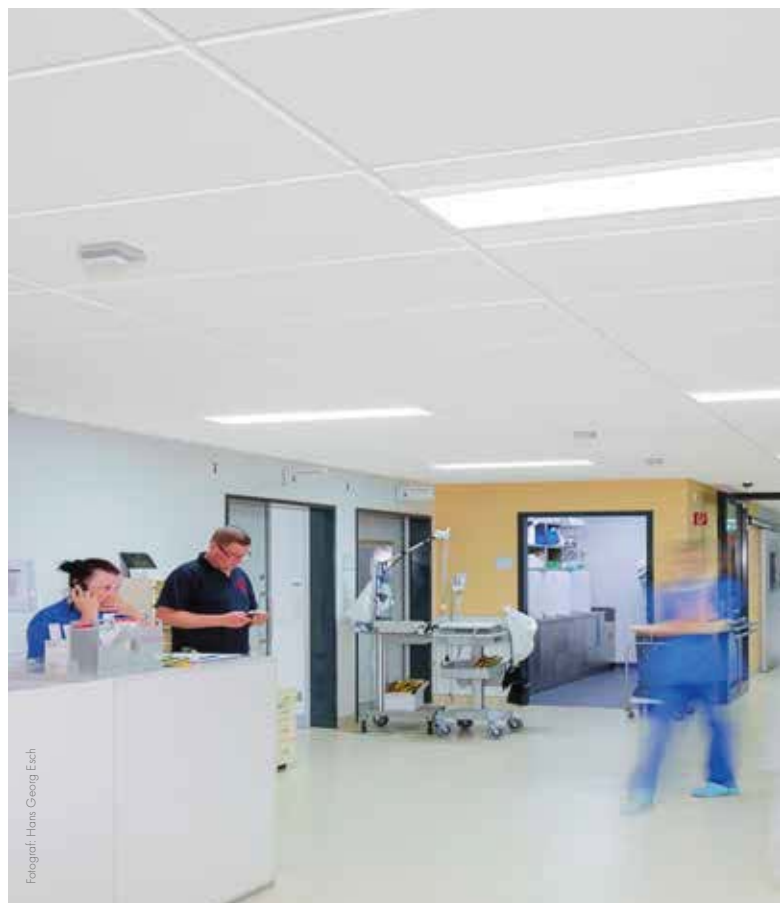
Rettt kutt og T-profil på toppen av Connect skyggenjelist



Connect E-plugg

Størrelse, mm	Maks. nyttebelastning [N]	Min. bæreevne [N]
600x600	50	160
1200x600	50	160

Nyttebelastning/bæreevne







Ecophon Hygiene Meditec™

Tørre områder – regelmessig desinfeksjon












Ecophon Hygiene Meditec™ er lydabsorberende akustikketak i klasse A for tørre områder der det kreves regelmessig desinfeksjon og/eller rengjøring.

Overflaten er bestandig mot vanlige rengjørings- og desinfeksjonsmidler. De absorberende produktene har lave utslippsnivåer, noe som sikrer høy kvalitet på inneluften. De er bestandige mot mugg- og bakterievekst og kan desinfiseres.

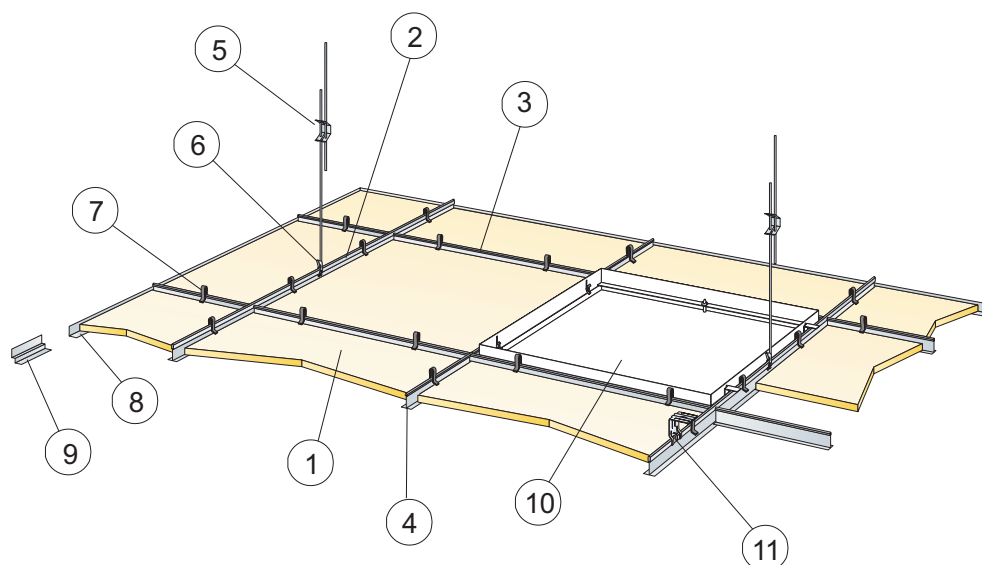
Egenskaper – Ecophon Hygiene™ Meditec

 Tilgjengelighet	Minimum demonteringsdybde ifølge installasjonsdiagrammer	Demonterbar
 Visuelt utseende	 Overflate: Akutex™ TH	Hvit 500, nærmeste NCS-fargeprøve S 0500-N, lysrefleksjon: 84 %
 Brannsikkerhet	Klassifisering (EN 13501-1)	Klasse: A2-s1,d0

Egenskaper – Ecophon Hygiene Meditec™

		A	E
Produktserie	Installasjonsmetoder		
	Størrelse, tykkelse (mm)	600x600x15 1200x600x15	600x600x15 1200x600x15
	Visuell opplevelse	Synlig bærekonstruksjon	Skjult bærekonstruksjon
	Kantbehandling	Grunnet	Malt
	Systemets vekt (ca.)	2,5 kg/m ²	2,5 kg/m ²
	Behandling på flisenes baksider	Glassfibervev	Glassfibervev
 Akustisk	Lydabsorpsjon (α_w)	0,95	1,00
 Rengjøring	Støvtørking og støvsuging	Daglig	Daglig
	Våtavgjøring	Ukentlig	Ukentlig
 Avansert rengjøring	Hydrogenperoksiddamp	●	●
 Overflate	Tåler 200 sykluser (ISO 11998)	●	●
 Kjemisk motstand	Bestandig mot desinfeksjonskjemikalier (ISO 11998)	2 ganger i året	2 ganger i året
 Miljøavtrykk	Kg CO ₂ equiv/m ² (ISO 14025, EN 15804)	3,98	4,01
 Fuktbestandig	System for tørt område, kompatibelt med områder med korrosjonsklasse C1	●	●
 Renrom		Renromsklassifisering ISO 4 (ISO 14644-1) og sone 4 (NFS 90-351)	
		Bakteriologisk klasse M1 (NFS 90-351)	
		Kinetisk klasse for eliminering av partikler CP _(0,5) -5 (NFS 90-351)	
 Mugg- og bakterieresistent		Mugg, klasse 0, metode A (ISO 846)	
		Bakterier, klasse 0, metode C (ISO 846)	





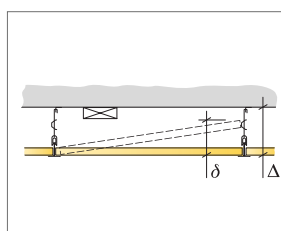
© Ecophon Group

PRODUKTSPEKIFIKASJON (EKSKL. SVINN)

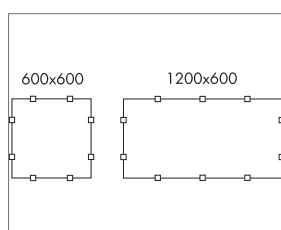
		Størrelse, mm	
		600x600	1200x600
1	Hygiene Meditec A	2,8/m ²	1,4/m ²
2	Connect T24 hovedbærer, installert ved 1200 mm senter (maks. avstand fra vegg 300 mm)	0,9 m/m ²	0,9 m/m ²
3	Connect T24 tverrskinne, L=1200 mm, installert ved 600 mm senter	1,7 m/m ²	1,7 m/m ²
4	Connect T24 tverrskinne, L=600 mm	0,9 m/m ²	-
5	Connect justerbar henger, installert ved 1200 mm senter (maks. avstand fra vegg 600 mm)	0,7/m ²	0,7/m ²
6	Connect hengerklips (må ikke brukes i svømmehallmiljøer)	0,7/m ²	0,7/m ²
7	Connect universalklips O083	11/m ²	7/m ²
8	Alt. Connect vinkelstift, festet c300	Ved behov	Ved behov
9	Alt. Connect skyggelinjelist, festet c300	Ved behov	Ved behov
10	Connect inspeksjonsluke	Ved behov	Ved behov
11	For direkte installasjon: Connect styrebrakett, installert ved 1200 mm senter	0,7/m ²	0,7/m ²

Δ Min. total dybde for systemet, med justerbar henger og klips: 150 mm, med direkte feste uten klips: 50 mm.

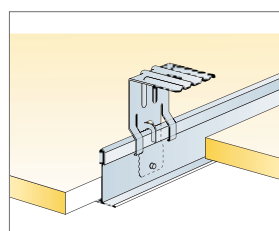
δ Min. demonteringsdybde: Med klips: 150 mm. Uten klips: 100 mm.



Se kvantitetsspesifikasjon



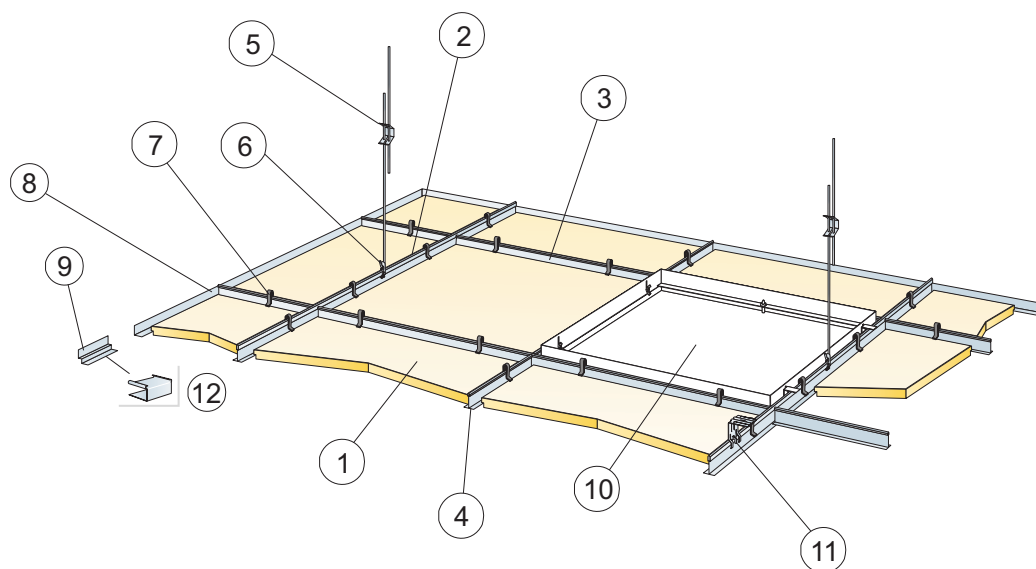
Plassering av klips



Oppheng med Connect styrebrakett

Størrelse, mm	Maks. nyttelast [N]	Min. bæreevne [N]
600x600	50	160
1200x600	50	160

Nyttelast/bæreevne



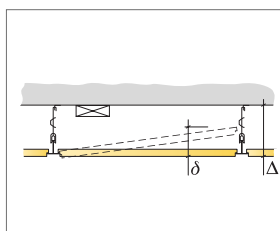
© Ecophon Group

PRODUKTSPEKIFIKASJON (EKSKL. SVINN)

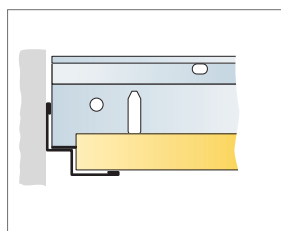
		Størrelse, mm	
		600x600	1200x600
1	Hygiene Meditec E	2,8/m ²	1,4/m ²
2	Connect T24 hovedbærer, installert ved 1200 mm senter (maks. avstand fra vegg 300 mm)	0,9 m/m ²	0,9 m/m ²
3	Connect T24 tverrskinne, L=1200 mm, installert ved 600 mm senter	1,7 m/m ²	1,7 m/m ²
4	Connect T24 tverrskinne, L=600 mm	0,9 m/m ²	-
5	Connect justerbar henger, installert ved 1200 mm senter (maks. avstand fra vegg 600 mm)	0,7/m ²	0,7/m ²
6	Connect hengerklips (må ikke brukes i svømmehallmiljøer)	0,7/m ²	0,7/m ²
7	Connect universalklips 0083	11/m ²	7/m ²
8	Alt. Connect vinkelklips, festet c300	Ved behov	Ved behov
9	Alt. Connect skyggelinjelist, festet c300	Ved behov	Ved behov
10	Connect inspeksjonsluge	Ved behov	Ved behov
11	For direkte installasjon: Connect styrebrakett, installert ved 1200 mm senter	0,7/m ²	0,7/m ²
12	Connect E-plugg 0158/0154 (for Connect skyggelinjelist)	Ved behov	Ved behov

Δ Min. total dybde for systemet, med justerbar henger og klips: 160 mm, med direkte feste uten klips: 60 mm.

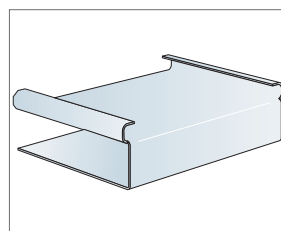
δ Min. demonteringsdybde: Med klips: 160 mm. Uten klips: 110 mm.



Se kvantitetsspesifikasjon



Rettt kutt og T-profil på toppen av Connect skyggelinjelist



Connect E-plugg

Størrelse, mm	Maks. nyttelast [N]	Min. bæreevne [N]
600x600	50	160
1200x600	50	160

Nyttelast/bæreevne



Fotograf: Martin Sævi/Studioase



Fotograf: Perin Værelhof

Ecophon Hygiene Protec™

Renrom – regelmessig desinfeksjon

Ecophon Hygiene Protec™ er partikkelavstøtende lydabsorberende tak for renrom der det kreves regelmessig desinfeksjon og/eller rengjøring.

Takene er ISO 3-klassifiserte i henhold til ISO 14644-1. Overflaten er bestandig mot vanlige rengjørings- og desinfeksjonsmidler. De absorberende produktene har lave utslippsnivåer, noe som sikrer høy kvalitet på inneluften. De er bestandige mot mugg- og bakterievekst. Ecophon Hygiene Protec™ Air A er spesifikt designet for områder der det kreves lufttrykkskontroll.

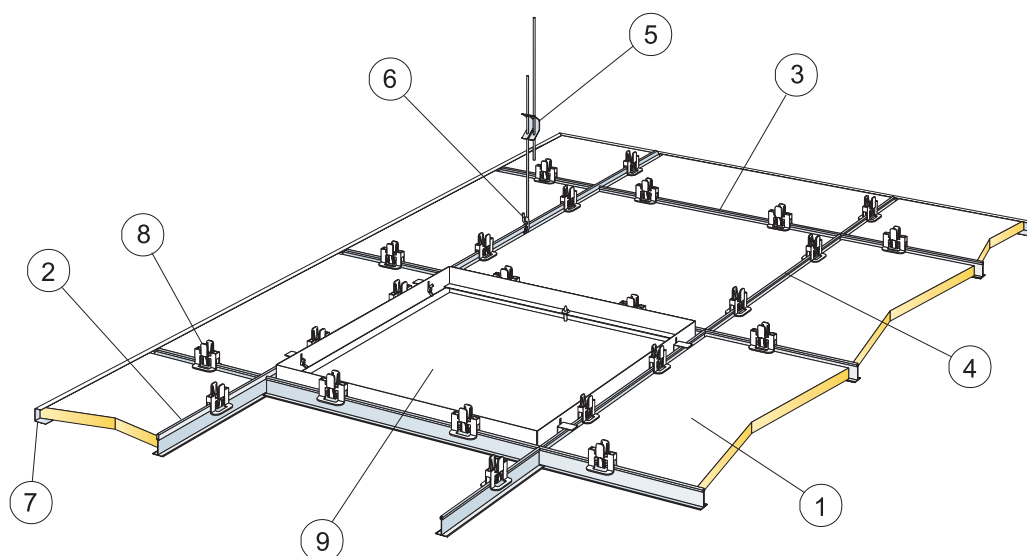
Egenskaper – Ecophon Hygiene™ Protec

 Tilgjengelighet	Minimum demonteringsdybde ifølge installasjonsdiagrammer	Demonterbar
 Visuelt utseende	 Overflate: Akutex™ HP	Hvit 500, nærmeste NCS-fargeprøve S 0500-N, lysrefleksjon: 84 %
 Brannsikkerhet	Klassifisering (EN 13501-1)	Klasse: A2-s1,d0

Egenskaper – Ecophon Hygiene Protec™

		A	Ds	Air A
Produktserie	Installasjonsmetoder			
	Størrelse, tykkelse (mm)	600x600x20 1200x600x20	600x600x20 1200x600x20	600x600x20 1200x600x20 600x600x40 1200x600x40
	Visuell opplevelse	Synlig bærekonstruksjon	Skjult bærekonstruksjon	Synlig bærekonstruksjon
	Kantbehandling	Malt	Malt	Malt
	Systemets vekt (ca.)	3-4 kg/m ²	3-4 kg/m ²	3,5 kg/m ² , 20 mm 4,5 kg/m ² , 40 mm
	Behandling på flisenes baksider	Hygieneoverflate	Hygieneoverflate	Overflate med luftrykkskontroll
Akustisk	Lydabsorpsjon (α_w)	0,9	0,85	0,80, 20 mm 0,90, 40 mm
Rengjøring	Støvtørking og støvsuging	Daglig	Daglig	Daglig
	Våtøvtørking	Ukentlig	Ukentlig	Ukentlig
Avansert rengjøring	Hydrogenperoksid damp	●	●	●
Overflate	Tåler 200 sykluser (ISO 11998)	●	●	●
	Flisenes bakside tåler 200 sykluser (ISO 11998)	●	●	-
Kjemisk motstand	Beständig mot desinfeksjonskemikalier (ISO 11998)	2 ganger i året	2 ganger i året	2 ganger i året
Luftgjennomstrømning	Luftlekkasjeverdi m ³ /(h x m ² x Pa). Gyldig for trykkvariasjoner på opptil 50 Pa	-	-	0,3, 20 mm 0,2, 40 mm
Miljøavtrykk	Kg CO ₂ equiv/m ² (ISO 14025, EN 15804)	4,47	4,56	3,91
Fuktbestandig	System for tørt område, kompatibelt med områder med korrosjonsklasse C1	●	●	●
Renrom (Avansert)	Renromklassifisering ISO 3 (ISO 14644-1) og sone 4 (NFS 90-351)			
	Bakteriologisk klasse M1 (NFS 90-351)			
	Kinetisk klasse for eliminering av partikler CP _(0,5) ¹ (NFS 90-351)			
Mugg- og bakterieresistent	Mugg, klasse 0, metode A (ISO 846)			
	Bakterier, klasse 0, metode C (ISO 846)			

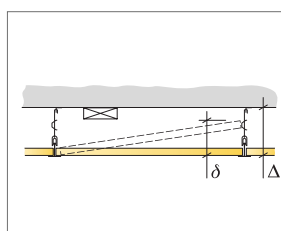




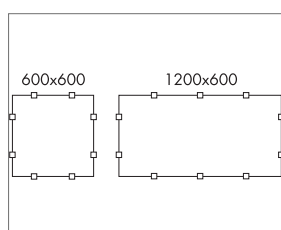
© Ecophon Group

PRODUKTSPEKIFIKASJON (EKSKL. SVINN)

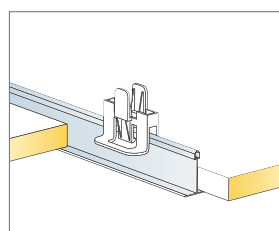
		Størrelse, mm	
		600x600	1200x600
1	Hygiene Protec A	2,8/m ²	1,4/m ²
2	Connect T24 hovedbærer, installert ved 1200 mm senter (maks. avstand fra vegg 300 mm)	0,9 m/m ²	0,9 m/m ²
3	Connect T24 tverrskinne, L=1200 mm, installert ved 600 mm senter	1,7 m/m ²	1,7 m/m ²
4	Connect T24 tverrskinne, L=600 mm	0,9 m/m ²	-
5	Connect justerbar henger, installert ved 1200 mm senter (maks. avstand fra vegg 600 mm)	0,7/m ²	0,7/m ²
6	Connect hengerklips (må ikke brukes i svømmebassengmiljøer)	0,7/m ²	0,7/m ²
7	Connect kanallist, festet c300	Ved behov	Ved behov
8	Connect hygieneklips 20 0172	11/m ²	7/m ²
9	Connect inspeksjonsluge	Ved behov	Ved behov
Δ Min. total dybde for systemet: 150 mm			
δ Min. demonteringsdybde: 150 mm			



Se kvantitetsspesifikasjon



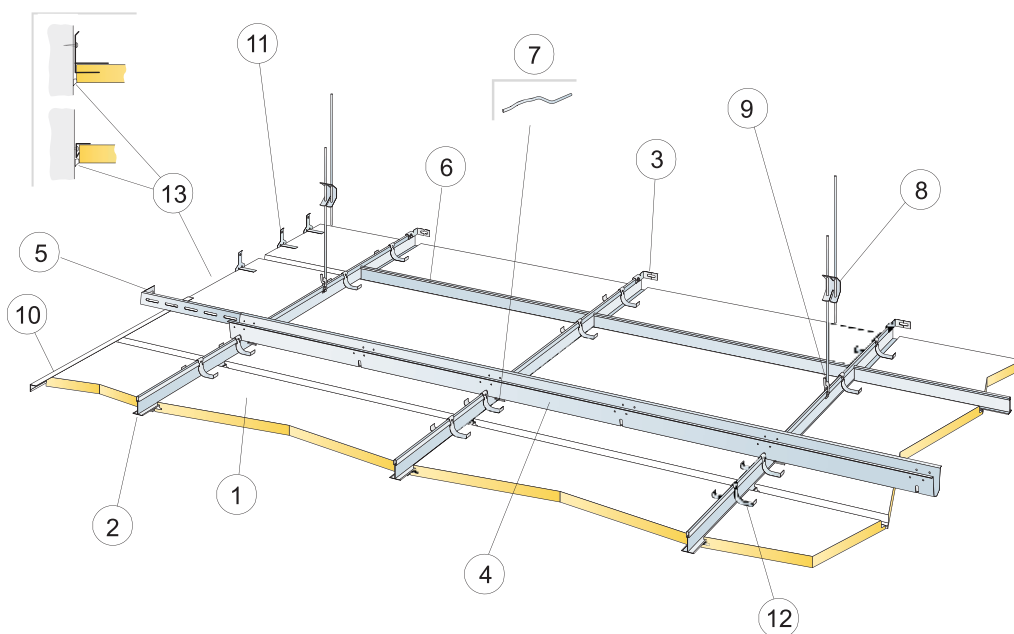
Plassering av klips



Klips for å holde flisene på plass

Størrelse, mm	Maks. nyttelast [N]	Min. bæreevne [N]
600x600	50	160
1200x600	50	160

Nyttelast/bæreevne



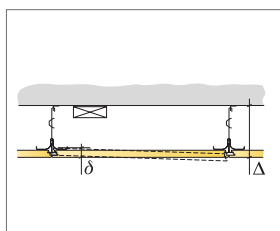
© Ecophon Group

PRODUKTSPEKIFIKASJON (EKSKL. SVINN)

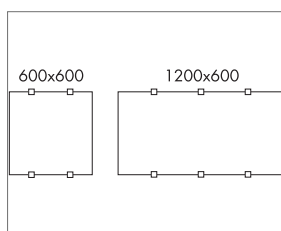
		Størrelse, mm	
		600x600	1200x600
1	Hygiene Protec Ds	2,8/m ²	1,4/m ²
2	Connect T24 hovedbærer HD, installert ved 600 mm senter	1,7 m/m ²	1,7 m/m ²
3	Connect veggbrakett for T-profiler	1 per opphengt rad av hovedbærere	
4	Connect avstandsskinne, installert ved 1500 mm senter (maks. avstand fra vegg 300 mm)	0,7 m/m ²	0,7 m/m ²
5	Connect veggbrakett, L=700 mm, for Connect avstandsskinne	1 per rad av avstandsskinne	
6	Connect T24 tverrskinne, L=600 mm	2 per rad av hovedbærere	
7	Connect avstandsskinnevisj, installert 1 per sammenføyd Connect hovedbærer/avstandsskinne	1,4/m ²	1,4/m ²
8	Connect justerbar henger, installert ved 1200 mm senter (maks. avstand fra vegg 600 mm)	0,7/m ²	0,7/m ²
9	Connect hengerklips (må ikke brukes i svømmehallmiljøer)	0,7/m ²	0,7/m ²
10	Alt. Connect friselist, festet c300 mm	Ved behov	Ved behov
11	Connect frisebrakett 0043, installert ved 500 mm senter. Minimum fri dybde over flis 150 mm.	2 per kuttet flis med en bærekant	3 per kuttet flis med en bærekant
12	Connect Hold Down-klips Ds	2 per flis, 50-100 mm fra hjørnene	3 per flis, 50-100 mm fra hjørnene
13	Skjøtting (ikke levert av Ecophon)	Ved behov	Ved behov

Δ Min. total dybde for systemet: 170 mm

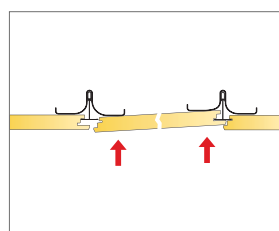
δ Min. demonteringsdybde: 30 mm



Se kvantitetsspesifikasjon



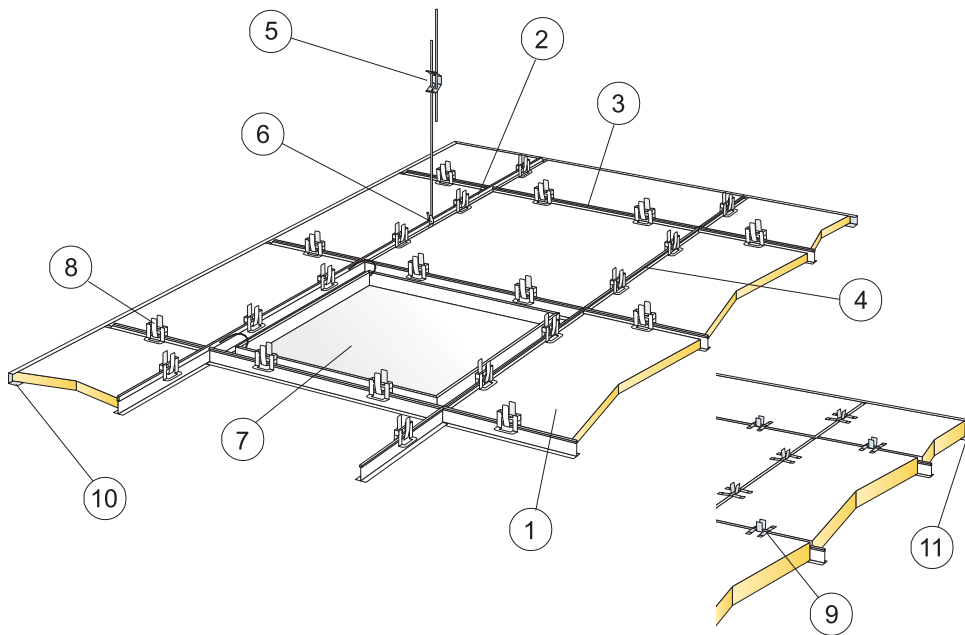
Plassering av klips



Demontering av fliser nedenfra

Størrelse, mm	Maks. nyttelast [N]	Min. bæreevne [N]
600x600	50	160
1200x600	50	160

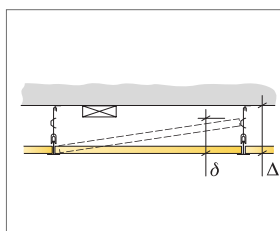
Nyttelast/bæreevne



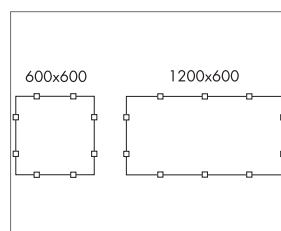
© Ecophon Group

PRODUKTSPEKIFIKASJON (EKSKL. SVINN)

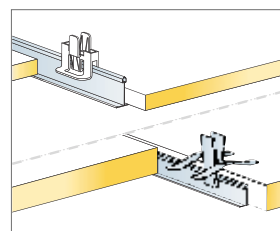
		Størrelse, mm	
		600x600	1200x600
1	Hygiene Protec Air A	2,8/m ²	1,4/m ²
2	Connect T24 hovedbærer, installert ved 1200 mm senter (maks. avstand fra vegg 300 mm)	0,9 m/m ²	0,9 m/m ²
3	Connect T24 tverrskinne, L=1200 mm, installert ved 600 mm senter	1,7 m/m ²	1,7 m/m ²
4	Connect T24 tverrskinne, L=600 mm	0,9 m/m ²	-
5	Connect justerbar henger, installert ved 1200 mm senter (maks. avstand fra vegg 600 mm)	0,7/m ²	0,7/m ²
6	Connect hengerklips (må ikke brukes i svømmehallmiljøer)	0,7/m ²	0,7/m ²
7	Connect inspeksjonsluke C3	Ved behov	Ved behov
8	Connect hygieneklips 20	11/m ²	7/m ²
9	Connect hygieneklips 40 3254	11/m ²	7/m ²
10	Connect kanallist, festet c300 (for 20 mm tykkelse)	Ved behov	Ved behov
11	Connect kanallist, festet c300 (for 40 mm tykkelse)	Ved behov	Ved behov
Δ Min. total dybde for systemet: 150 mm			
δ Min. demonteringsdybde 20 mm: 150 mm			
δ Min. demonteringsdybde 40 mm: 170 mm			



Se kvantitetsspesifikasjon



Plassering av klips



Klips for å holde flisene på plass for 20/40 mm fliser

Størrelse, mm	Maks. nyttelast [N]	Min. bæreevne [N]
600x600	50	160
1200x600	50	160

Nyttelast/bæreevne





Ecophon Hygiene Performance™

Fuktige områder – avansert rengjøring

Ecophon Hygiene Performance™ er lett rengjørbar, lydabsorberende tak, veggpaneler og baffelplater for fuktige områder.

De tåler regelmessig rengjøring med avanserte metoder som damp- eller høy-/lavtrykksvasking. Overflaten er bestandig mot vanlige rengjørings- og desinfeksjonsmidler. De absorberende produktene har lave utslippsnivåer, noe som sikrer høy kvalitet på inneluften. De er bestandige mot mugg- og bakterievekst og tåler høytrykksvasking.

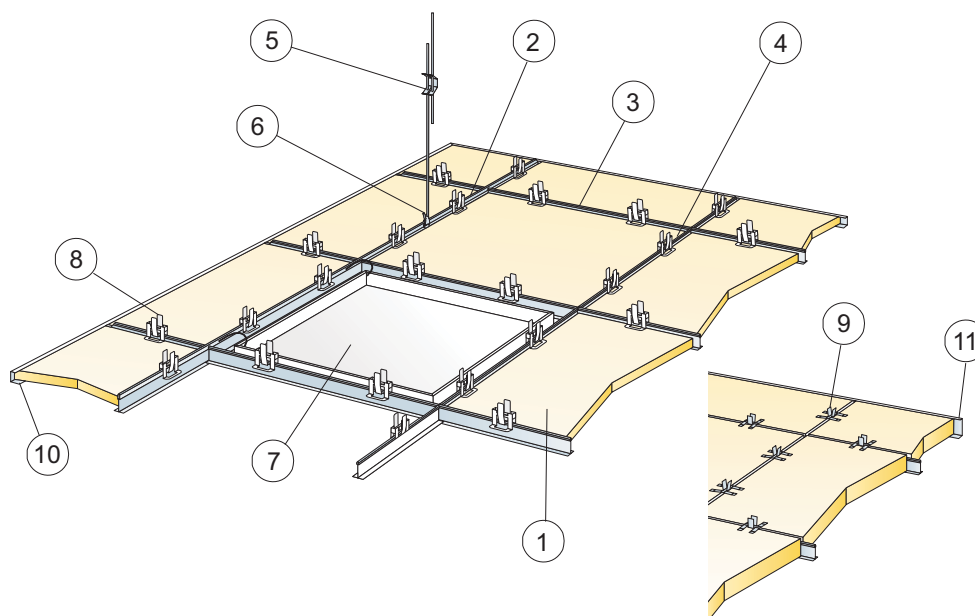
Egenskaper – Ecophon Hygiene™ Performance

 Tilgjengelighet	Minimum demonteringsdybde ifølge installasjonsdiagrammer	Demonterbar
 Visuelt utseende	 Overflate: Akutex™ HS	Hvit 500, nærmeste NCS-fargeprøve S 0500-N, lysrefleksjon: 84 %
 Brannsikkerhet	Klassifisering (EN 13501-1)	Klasse: A2-s1,d0

Egenskaper – Ecophon Hygiene Performance™

		A	Ds	Plus A	Baffle	Wall	Care Wall
Produktserie	Installasjonsmetoder						
	Størrelse, tykkelse (mm)	600x600x20 1200x600x20 600x600x40 1200x600x40	600x600x20 1200x600x20	600x600x20 1200x600x20 600x600x40 1200x600x40	1200x600x50	1200x600x40	2700x1200x40
	Visuell opplevelse	Synlig bærekonstruksjon	Skjult bærekonstruksjon	Synlig bærekonstruksjon	Delvis skjult bærekonstruksjon	Synlig brakett	Synlig ramme
	Kantbehandling	Grunnet	Malt	Malt	Malt	Malt	Grunnet
	Systemets vekt (ca.)	3-4 kg/m ² , 20 mm 5 kg/m ² , 40 mm	3-4 kg/m ²	3,5 kg/m ² , 20 mm 5 kg/m ² , 40 mm	5 kg/m ²	3 kg/sik.	5 kg/m ²
	Behandling på flisenes baksider	Glassfiberbev	Glassfiberbev	Hygieneoverflate	Akutex™ HS	Akutex™ HS	Glassfiberbev
	Akustisk	Lydabsorpsjon (α_w)	0,95, 20 mm 1,00, 40 mm	0,90	0,90, 20 mm 0,95, 40 mm	0,70, rader 0,75, rektangler	1,0
Rengjøring	Støvtørking og støvsuging	Daglig	Daglig	Daglig	Daglig	Daglig	Daglig
	Våtøstørking	Ukentlig	Ukentlig	Ukentlig	Ukentlig	Ukentlig	Ukentlig
Avansert rengjøring	Damprengjøring	4 ganger i året	4 ganger i året	4 ganger i året	4 ganger i året	4 ganger i året	4 ganger i året
	Våtrengjøring	2 ganger i året	-	2 ganger i året	2 ganger i året	2 ganger i året	-
	Høytrykksvasking	2 ganger i året	-	2 ganger i året	2 ganger i året	2 ganger i året	-
	Hydrogenperoksiddamp	●	●	●	●	●	●
Overflate	Tåler 200 sykluser (ISO 11998)	●	●	●	●	●	●
	Flisenes bakside tåler 200 sykluser (ISO 11998)	-	-	●	-	-	-
Kjemisk motstand	Beständig mot desinfeksjonskjemikalier (ISO 11998)	2 ganger i året	2 ganger i året	2 ganger i året	2 ganger i året	2 ganger i året	2 ganger i året
Miljøavtrykk	Kg CO ₂ equiv/m ² (ISO 14025, EN 15804)	2,29	-	3,21	6,73	6,76	-
Fuktbestandig	System for tørt område, kompatibelt med områder med korrosjonsklasse C1	●	●	●	●	●	●
	System for område med høy fuktighet, kompatibelt med områder med korrosjonsklasse C3	●	●	●	●	●	-
	System for svømmehaller, kompatibelt med områder med korrosjonsklasse C4	●	●	-	●	-	-
Renrom	Renromsklassifisering ISO 4 (ISO 14644-1) og sone 4 (NFS 90-351)						
	Bakteriologisk klasse M1 (NFS 90-351)						
	Kinetisk klasse for eliminering av partikler CP _(0,5) 5 (NFS 90-351)						
Mugg og bakterieresistent	Mugg, klasse 0, metode A (ISO 846)						
	Bakterier, klasse 0, metode C (ISO 846)						

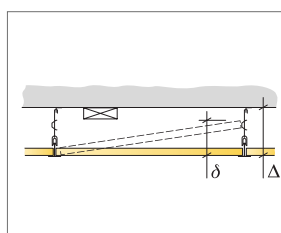




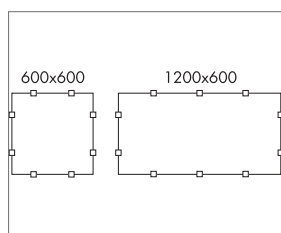
© Ecophon Group

PRODUKTSPEKIFIKASJON (EKSKL. SVINN)

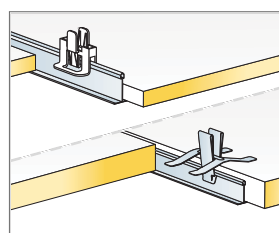
		Størrelse, mm	
		600x600	1200x600
1	Hygiene Performance A	2,8/m ²	1,4/m ²
2	Connect T24 hovedbærer C3, installert ved 1200 mm senter	0,9 m/m ²	0,9 m/m ²
3	Connect T24 tverrskinne C3 9102, L=1200 mm, installert ved 600 mm senter	1,7 m/m ²	1,7 m/m ²
4	Connect T24 tverrskinne C3 9103, L=600 mm	0,9 m/m ²	-
5	Connect justerbar henger C3, c 1200 (maks. avstand fra vegg 600 mm)	0,7/m ²	0,7/m ²
6	Connect hengerklips (må ikke brukes i svømmehallmiljøer)	0,7/m ²	0,7/m ²
7	Connect inspeksjonsluke C3	Ved behov	Ved behov
8	Connect hygieneklips 20 0172	11/m ²	7/m ²
9	Connect hygieneklips 40 3254	11/m ²	7/m ²
10	Connect kanallist C3 (for 20 mm tykkelse)	Ved behov	Ved behov
11	Connect kanallist C3 3465 (for 40 mm tykkelse)	Ved behov	Ved behov
Δ Min. total dybde for systemet: 150 mm			
δ Min. demonteringsdybde 20 mm: 150 mm			
δ Min. demonteringsdybde 40 mm: 170 mm			



Se kvantitetsspesifikasjon



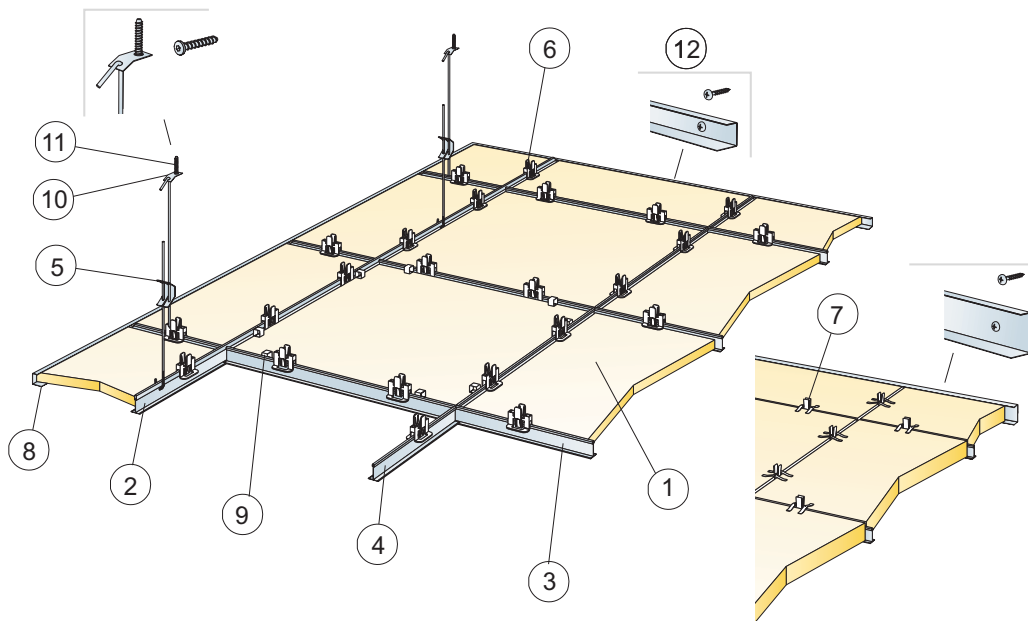
Plassering av klips



Klips for å holde flisene på plass

Størrelse, mm	Maks. nyttelast [N]	Min. bæreevne [N]
600x600	50	160
1200x600	50	160

Nyttelast/bæreevne



© Ecophon Group

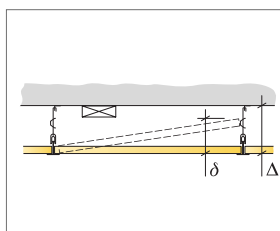
PRODUKTSPEKIFIKASJON (EKSKL. SVINN)

		Størrelse, mm	
		600x600	1200x600
1	Hygiene Performance A	2,8/m ²	1,4/m ²
2	Connect T24 hovedbærer C4, c1200	0,9 m/m ²	0,9 m/m ²
3	Connect T24 tverrskinne C4, L=1200, c600	1,7 m/m ²	1,7 m/m ²
4	Connect T24 tverrskinne C4, L=600	0,9 m/m ²	-
5	Connect justerbar henger C4, c1200, (maks. avstand fra vegg 600 mm)	0,7/m ²	0,7/m ²
6	Connect hygieneklips 20	11/m ²	7/m ²
7	Connect hygieneklips 40 C4	11/m ²	7/m ²
8	Connect kanallist C4, festet ved c300 mm	Ved behov	Ved behov
9	Connect demoklips 20 C4 (der det behøves tilgang)	Ved behov	Ved behov
10	Connect festeplate C4	0,7/m ²	0,7/m ²
11	Connect ankerskrue C4	0,7/m ²	0,7/m ²
12	Connect installasjonsskrue C4	3,4/lm kanallist C4	

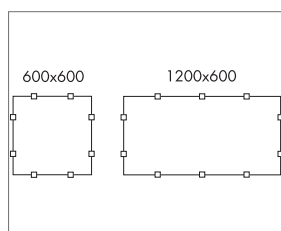
Δ Min. total dybde for systemet: 150 mm

δ Min. demonteringsdybde: 150 mm

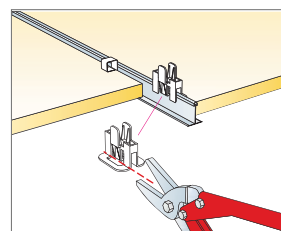
δ Min. demonteringsdybde 40 mm: 170 mm



Se kvantitetsspesifikasjon



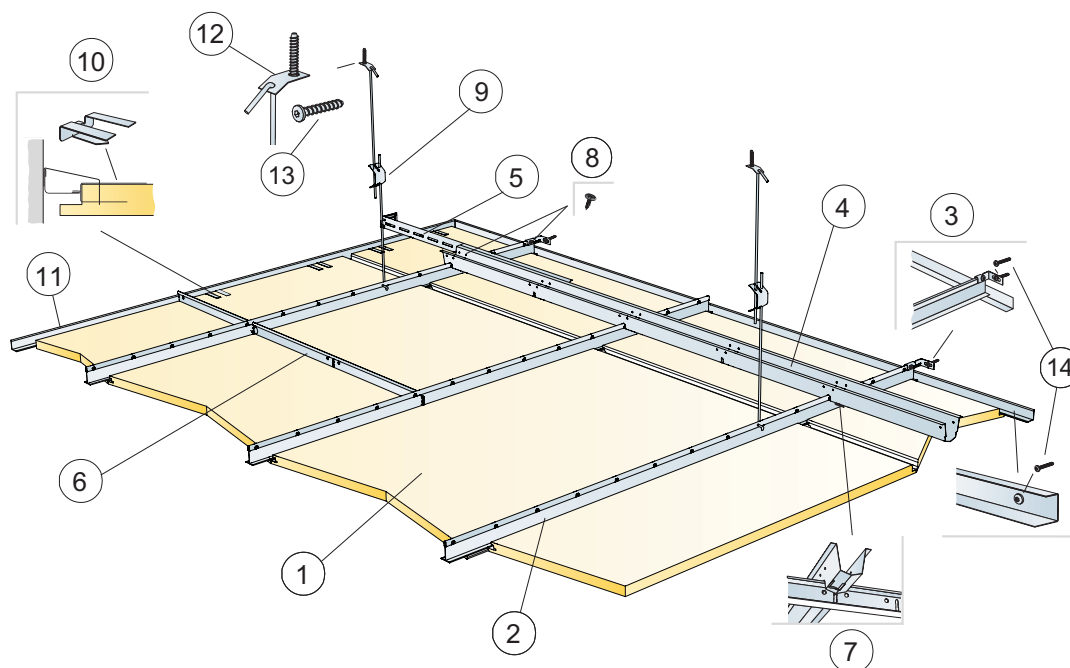
Plassering av klips



Kutting av Connect Hygiene-klips 20 ved inspeksjonsflis

Størrelse, mm	Maks. nyttebelastning (N)	Min. bæreevne (N)
600x600	50	160
1200x600	50	160

Nyttebelast/bæreevne

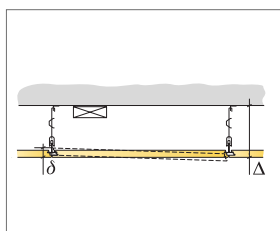


PRODUKTSPEKIFIKASJON (EKSKL. SVINN)

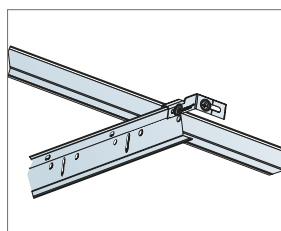
		Størrelse, mm	
		600x600	1200x600
1	Hygiene Performance Ds	2,8/m ²	1,4/m ²
2	Connect T24 hovedbærer C4, installert ved 600 mm senter	1,7 m/m ²	1,7 m/m ²
3	Connect veggbrakett C4 for T-profiler C4	1 per opphengt rad av hovedbærere	
4	Connect avstandsskinne C4, installert ved 1500 mm senter (maks. avstand fra vegg 300 mm) for vinsj	0,7 m/m ²	0,7 m/m ²
5	Connect veggbrakett C4, L=700 mm, for Connect avstandsskinne	1 per rad av avstandsskinne	
6	Connect T24 tverrskinne C4, L=600 mm	2 per rad av hovedbærere	
7	Connect avstandsskinnevinsj C4, installert 1 per sammenføyd Connect hovedbærer/avstandsskinne	1,4/m ²	1,4/m ²
8	C4 skruer for veggbraketter (inkludert i produktene)		
9	Connect justerbar henger C4, installert ved 1200 mm senter (maks. avstand fra vegg 600 mm)	0,7/m ²	0,7/m ²
10	Connect støtteklips Dg20 C4	1 stk. per 300-400 mm på hver kuttet kanflis med bare 1 støttekant	
11	Connect vinkellist 15/22 C4, festet ved 300 mm senter	Ved behov	Ved behov
12	Connect festeplate C4	0,7/m ²	0,7/m ²
13	Connect ankerskrue C4	0,7/m ²	0,7/m ²
14	Connect installasjonsskrue C4	3,4/lm kanallist C4	

Δ Min. total dybde for systemet: 385 mm

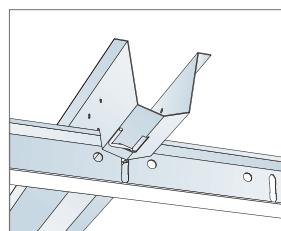
δ Min. demonteringsdybde: 30 mm



Se kvantitetsspesifikasjon



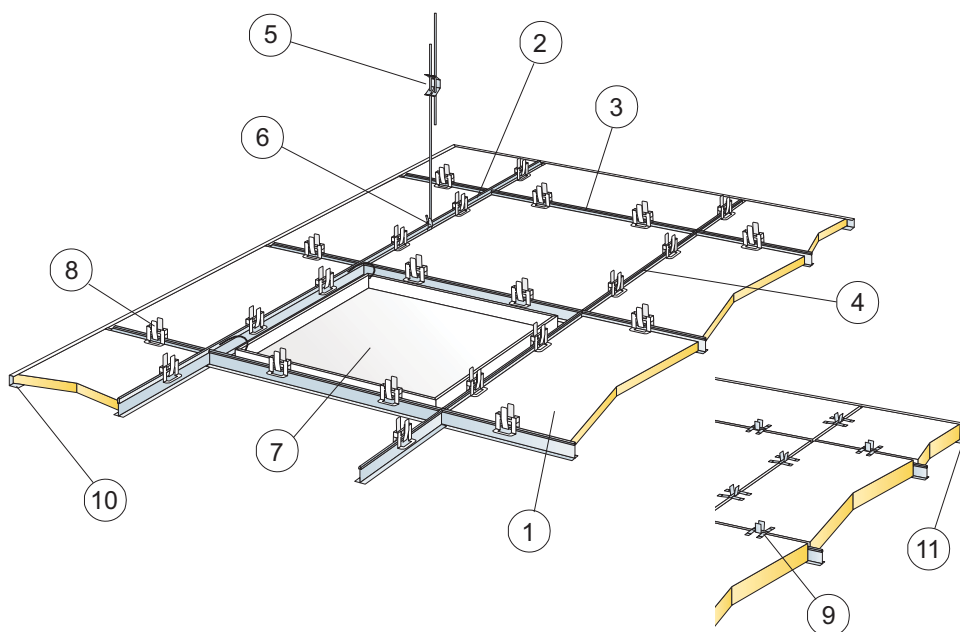
Festet Connect hovedbærer C4 til vegg med Connect veggbrakett C4



Forbindelse mellom profilene og Connect avstandsskinnevinsj C4

Størrelse, mm	Maks. nyttelast [N]	Min. bæreevne [N]
600x600	50	160
1200x600	50	160

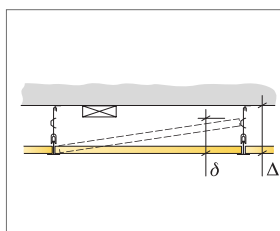
Nyttelast/bæreevne



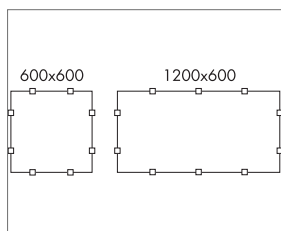
© Ecophon Group

PRODUKTSPEKIFIKASJON (EKSKL. SVINN)

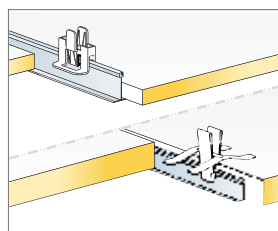
	Størrelse, mm	
	600x600	1200x600
1 Hygiene Performance Plus A	2,8/m ²	1,4/m ²
2 Connect T24 hovedbærer C3, installert ved 1200 mm senter	0,9 m/m ²	0,9 m/m ²
3 Connect T24 tverrskinne C3 9102, L=1200 mm, installert ved 600 mm senter	1,7 m/m ²	1,7 m/m ²
4 Connect T24 tverrskinne C3 9103, L=600 mm	0,9 m/m ²	-
5 Connect justerbar henger C3, c 1200 (maks. avstand fra vegg 600 mm)	0,7/m ²	0,7/m ²
6 Connect hengerklips (må ikke brukes i svømmehallmiljøer)	0,7/m ²	0,7/m ²
7 Connect inspeksjonsluke C3	Ved behov	Ved behov
8 Connect hygieneklips 20	11/m ²	7/m ²
9 Connect hygieneklips 40	11/m ²	7/m ²
10 Connect kanallist C3 (for 20 mm tykkelse)	Ved behov	Ved behov
11 Connect kanallist C3 3465 (for 40 mm tykkelse)	Ved behov	Ved behov
Δ Min. total dybde for systemet: 150 mm		
δ Min. demonteringsdybde 20 mm: 150 mm		
δ Min. demonteringsdybde 40 mm: 170 mm		



Se kvantitetsspesifikasjon



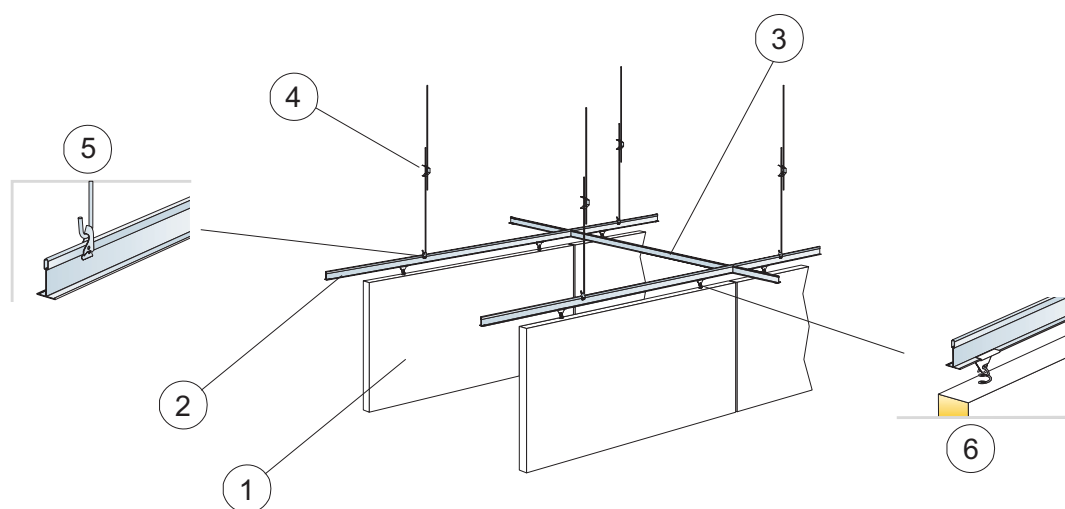
Plassering av klips



Klips for å holde flisene på plass

Størrelse, mm	Maks. nyttelast [N]	Min. bæreevne [N]
600x600	50	160
1200x600	50	160

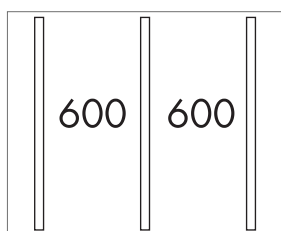
Nyttelast/bæreevne



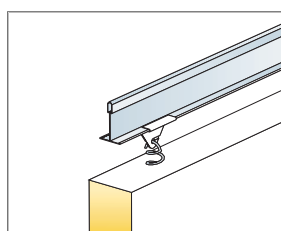
© Ecophon Group

PRODUKTSPEKIFIKASJON (EKSKL. SVINN)

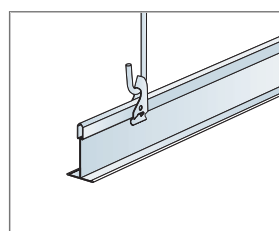
	Størrelse, mm
	1200x600
1	Hygiene Performance Baffle
2	Connect T24 hovedbærer C3, installert ved 600 mm senter
3	Connect T24 tverrskinne C3 9103, L=600 mm, installert ved 1800 mm senter
4	Connect justerbar henger 3
5	Connect hengerklips
6	Connect baffelplateklips C3



Installasjon i rader



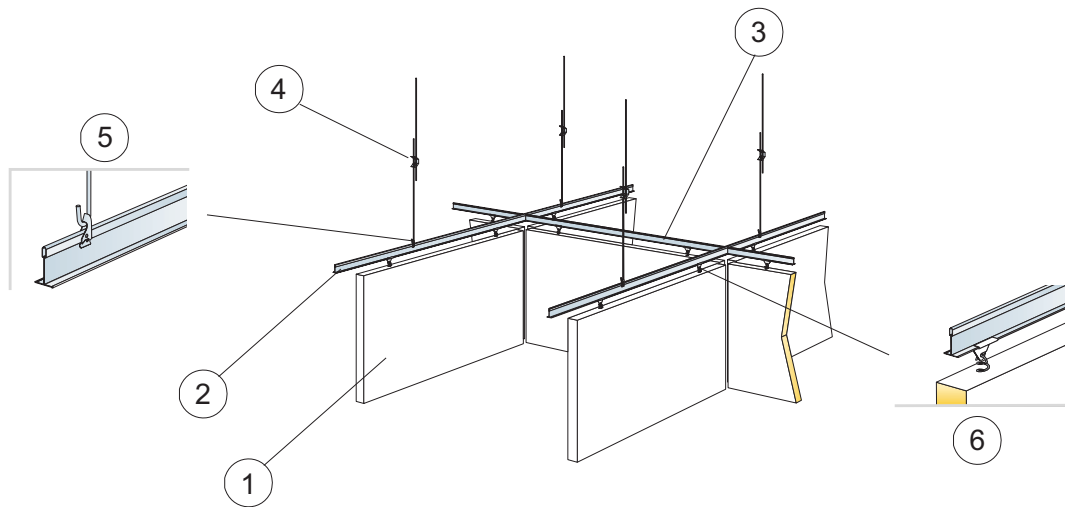
Detaljer for oppheng



Oppheng med justerbar henger og klips

Størrelse, mm	Maks. nyttelast [N]	Min. bæreevne [N]
1200x600	0	160

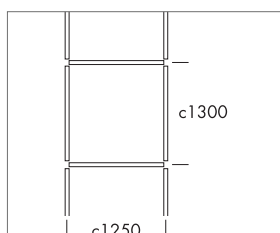
Nyttelast/bæreevne



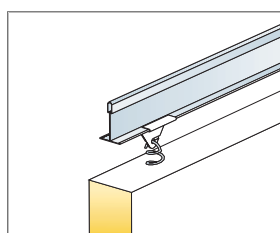
© Ecophon Group

PRODUKTSPEKIFIKASJON (EKSKL. SVINN)

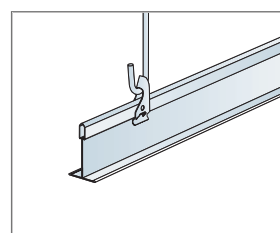
	Størrelse, mm
	1200x600
1 Hygiene Performance Baffle	1,3/m ²
2 Connect T24 hovedbærer C3, installert ved 1250 mm senter	0,8 m/m ²
3 Connect T24 tverrskinne C3, L=1250 mm, installert ved 1300 mm senter	0,8 m/m ²
4 Connect justerbar henger 3	0,7/m ²
5 Connect hengerklips	0,7/m ²
6 Connect baffelplateklips C3	2,5/m ²



Installasjon i rektangler



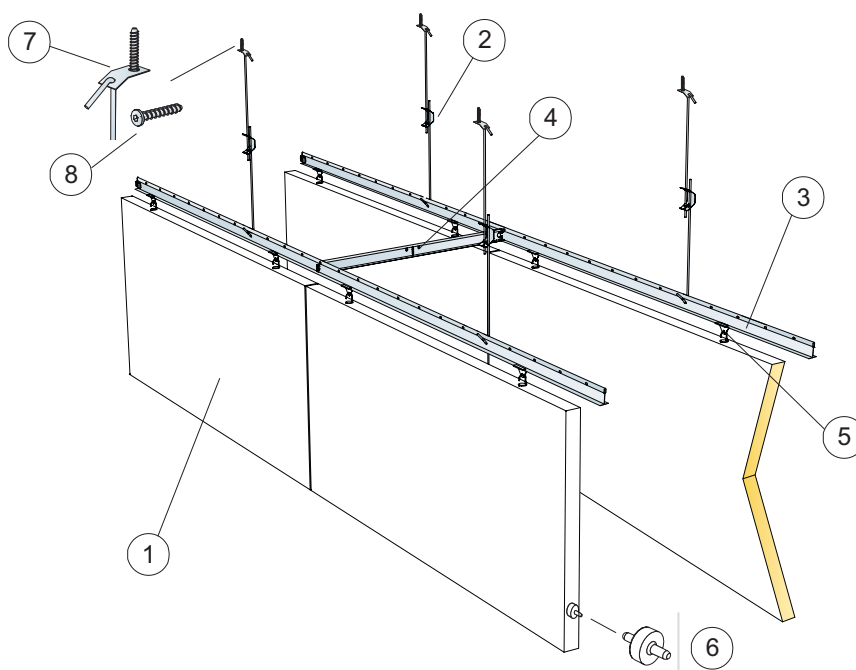
Detaljer for oppheng



Oppheng med justerbar henger og klips

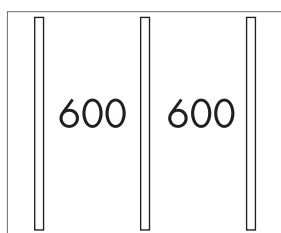
Størrelse, mm	Maks. nyttelast [N]	Min. bæreevne [N]
1200x600	0	160

Nyttelast/bæreevne

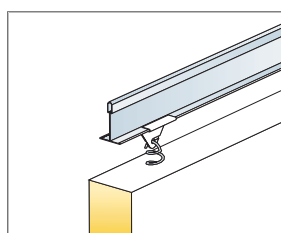


PRODUKTSPEKIFIKASJON (EKSKL. SVINN)

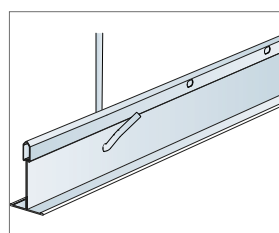
	Størrelse, mm
	1200x600
1	Hygiene Performance Baffle
2	Connect justerbar henger C4 c1200
3	Connect T24 hovedbærer C4, installert ved 600 mm senter
4	Connect T24 tversskinne C4, L=600 mm, installert ved 1800 mm senter
5	Connect baffelplateklips C4
6	Connect styrepinne, installert ved 1200 mm senter
7	Connect festeplate C4
8	Connect ankerskrue C4



Installasjon i rader



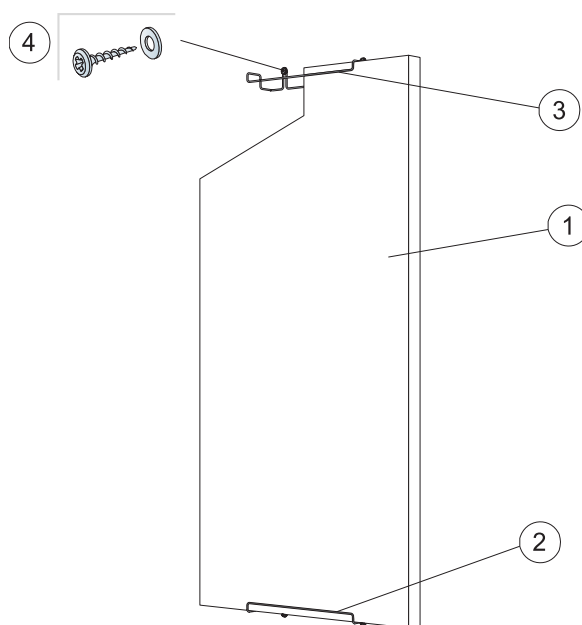
Detaljer for oppheng



Oppheng med Connect justerbar henger C4

Størrelse, mm	Maks. nyttelast [N]	Min. bæreevne [N]
1200x600	0	160

Nyttelast/bæreevne

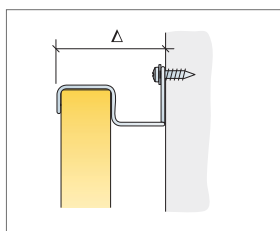


© Ecophon Group

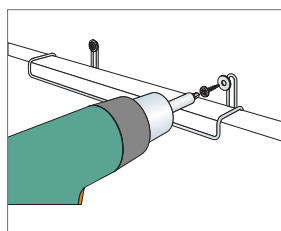
PRODUKTSPEKIFIKASJON (EKSKL. SVINN)

	Størrelse, mm
	1200x600
1	Hygiene Performance Wall
2	Connect veggfeste C3, vertikal installasjon
3	Connect veggfeste C3, horisontal installasjon
4	veggskruer, A2 materiale (ikke levert av Ecophon)

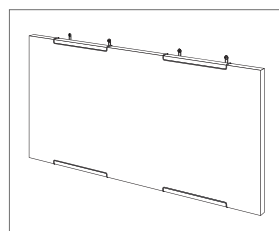
Δ Min. total dybde for systemet: 90 mm



Se kvantitetsspesifikasjon



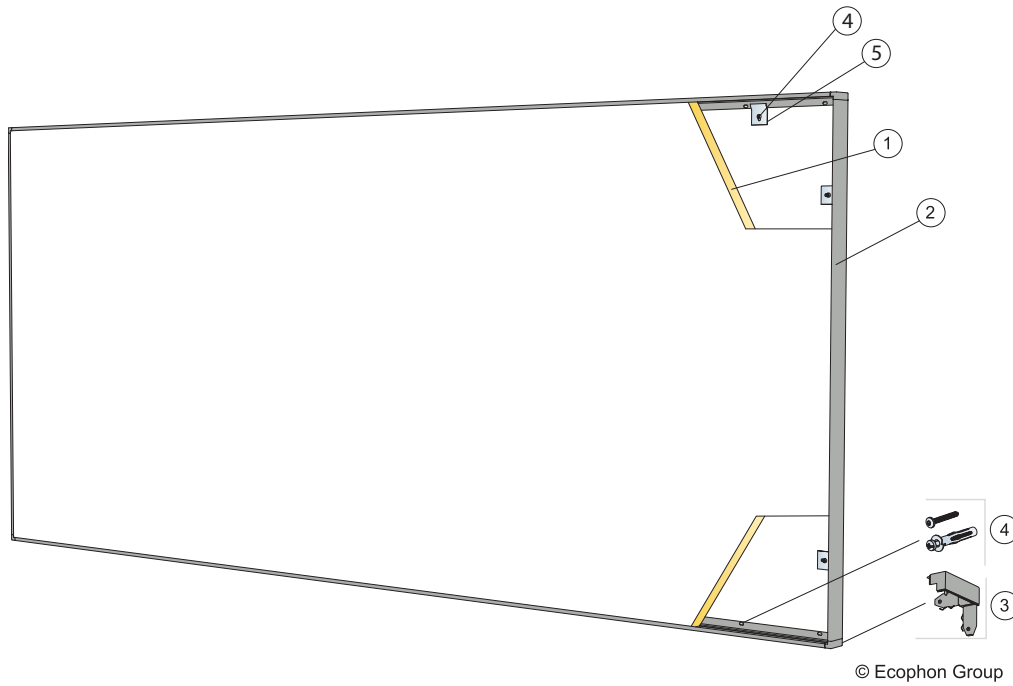
Installasjon med veggskruer i rustfritt stål (A2)



Horisontal installasjon av Performance Wall C3

Størrelse, mm	Maks. nyttelast [N]	Min. bæreevne [N]
1200x600	0	-

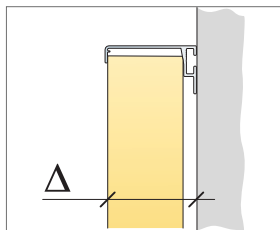
Nyttelast/bæreevne



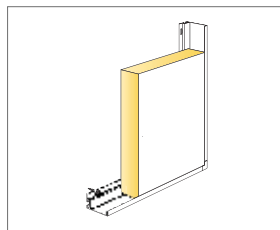
PRODUKTSPEKIFIKASJON (EKSKL. SVINN)

	Størrelse, mm
	2700x1200
1	Hygiene Performance Care Wall
2	Connect Thinline-profil, L=2678 mm
3	Connect Thinline-hjørne
4	Installasjonsskrue, installert ved 200 mm senter (velg feste etter veggmateriale)
5	Bruk ev. Connect festebrakett på en vertikal- og toppprofil

Δ Min. total dybde for systemet: 49 mm



Se kvantitetsspesifikasjon



Detalj for panel med Thinline-ramme



Fotograf: Faraby Fotografic Ltd



Fotograf: Teby Stanchyev Studio e.o.o



Fotograf: Doran Elvan Ankarli Nyonis Dine e.o






Ecophon Hygiene Advance™

Våte områder – daglig rengjøring med sterke kjemikalier


Ecophon Hygiene Advance™ er lydabsorberende tak, veggpaneler og baffelplater for de mest krevende forhold, inkludert luftbårne fett- og smusspartikler.

De tåler daglig avansert rengjøring og desinfeksjon med sterke kjemikalier. De absorberende produktene har lave utslippsnivåer, noe som sikrer høy kvalitet på inneluften, og de tåler daglig høytrykksvasking. For områder der det kreves lufttrykkskontroll, kan Ecophon Hygiene Advance™ A brukes.

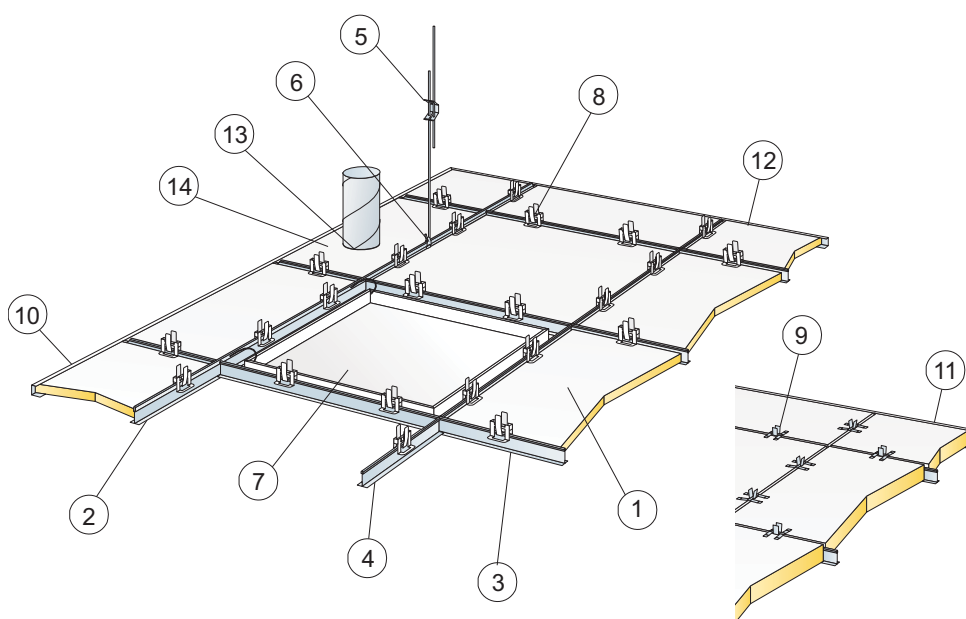
Egenskaper – Ecophon Hygiene™ Advance

 Tilgjengelighet	Minimum demonteringsdybde ifølge installasjonsdiagrammer	Demonterbar
 Visuelt utseende	Overflate: Advance	Hvit 141, nærmeste NCS fargeprøve: NCS S 1000-N. Lysrefleksjon: 73 %
 Brannsikkerhet	Klassifisering (EN 13501-1)	Klasse: A2-s1,d0

Egenskaper – Ecophon Hygiene Advance™

		A	Baffle	Wall
Produktserie	Installasjonsmetoder			
	Størrelse, tykkelse (mm)	600x600x20 1200x600x20 600x600x40 1200x600x40	1200x600x40	1200x600x40
	Visuell opplevelse	Synlig bærekonstruksjon	Delvis skjult bærekonstruksjon	Synlig brakett
	Kantbehandling	Advance	Advance	Advance
	Systemets vekt (ca.)	3 kg/m ² , 20 mm 4,5 kg/m ² , 40 mm	4 kg/m ²	3 kg/stk.
	Behandling på flisenes baksider	Advance	Advance	Advance
	 Akustisk	Lydabsorpsjon (α_w)	0,85, 20 mm 0,90, 40 mm	0,60
 Rengjøring	Støvtørking og støvsuging	Daglig	Daglig	Daglig
	Våtøvtørking	Daglig	Daglig	Daglig
 Avansert rengjøring	Damprengjøring	Daglig	Daglig	Daglig
	Våtrensing	Daglig	Daglig	Daglig
	Høytrykksvasking	Daglig	Daglig	Daglig
	Hydrogenperoksiddamp	●	●	●
 Overflate	Tåler 200 sykluser (ISO 11998)	●	●	●
	Tåler sykluser utover ISO 11988	●	●	●
 Kjemikalie-motstand	Bestandig mot sterke kjemikalier (ISO 2812-1)	Daglig	Daglig	Daglig
 Luftgjennomstrømning	Luftlekkasjeverdi m ³ /(h x m ² x Pa). Gyldig for trykkvariasjoner på opp til 50 Pa	1,1, 20 mm 0,3, 40 mm	-	-
 Fuktbestandig	System for område med høy fuktighet, kompatibelt med områder med korrosjonsklasse C3	●	●	●
	System for svømmehaller, kompatibelt med områder med korrosjonsklasse C4	●	-	-
	System for konstant vått område, kompatibelt med områder med korrosjonsklasse C4	●	-	-
 Renrom (Avansert)	Renromsklassifisering ISO 3 (ISO 14644-1) og sone 4 (NFS 90-351)			
	Bakteriologisk klasse M1 (NFS 90-351)			
	Kinetisk klasse for eliminering av partikler CP _(0,5) 1 (NFS 90-351)			
 Mugg- og bakterieresistent	Mugg, klasse 1, metode A (ISO 846)			
	Bakterier, klasse 0, metode C (ISO 846)			

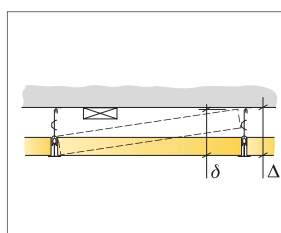




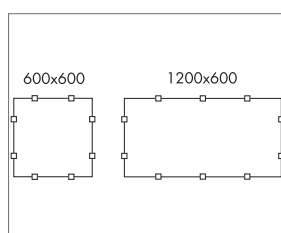
© Ecophon Group

PRODUKTSPEKIFIKASJON (EKSKL. SVINN)

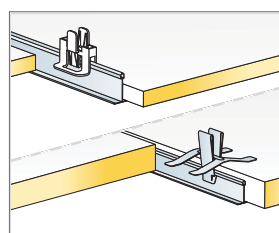
	Størrelse, mm	
	600x600	1200x600
1 Hygiene Advance A	2,8/m ²	1,4/m ²
2 Connect T24 hovedbærer C3, installert ved 1200 mm senter	0,9 m/m ²	0,9 m/m ²
3 Connect T24 tverrskinne C3 9102, L=1200 mm, installert ved 600 mm senter	1,7 m/m ²	1,7 m/m ²
4 Connect T24 tverrskinne C3 9103, L=600 mm	0,9 m/m ²	-
5 Connect justerbar henger C3, c 1200 (maks. avstand fra vegg 600 mm)	0,7/m ²	0,7/m ²
6 Connect hengerklips (må ikke brukes i svømmehallmiljøer)	0,7/m ²	0,7/m ²
7 Connect inspeksjonsluke C3	Ved behov	Ved behov
8 Connect hygieneklips 20 0172	11/m ²	7/m ²
9 Connect hygieneklips 40 3254	11/m ²	7/m ²
10 Connect kanallist C3 (for 20 mm tykkelse)	Ved behov	Ved behov
11 Connect kanallist C3 3465 (for 40 mm tykkelse)	Ved behov	Ved behov
12 Connect Hygiene Advance teip	Ved behov	Ved behov
13 Skjøttetning (ikke levert av Ecophon)	Ved behov	Ved behov
14 Hygiene Advance Technical fliser	Ved behov	Ved behov
Δ Min. total dybde for systemet: 150 mm		
δ Min. demonteringsdybde 20 mm: 150 mm		
δ Min. demonteringsdybde 40 mm: 170 mm		



Se kvantitetsspesifikasjon



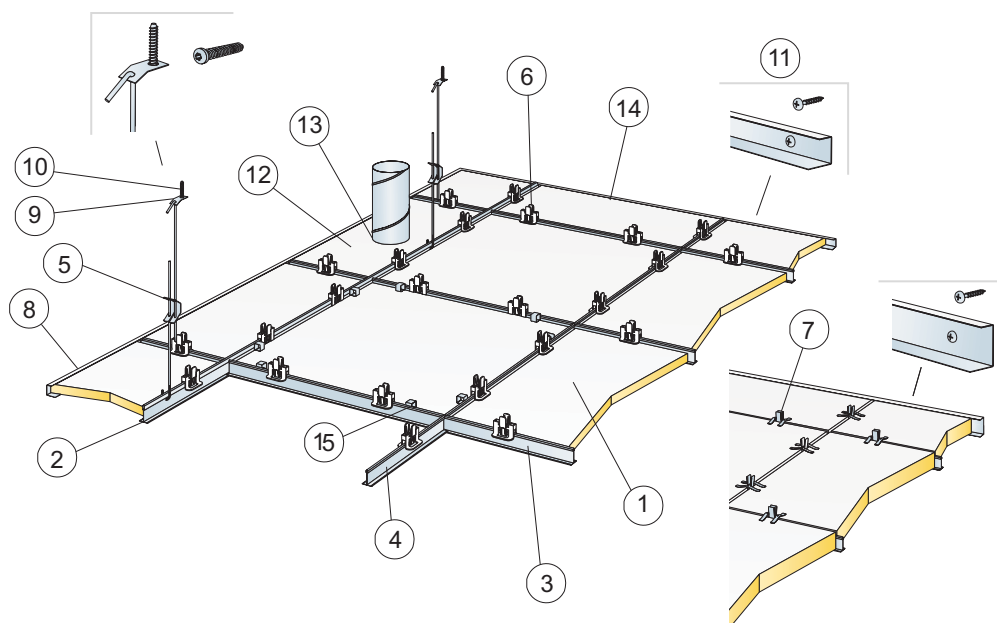
Plassering av klips



Klips for å holde flisene på plass

Størrelse, mm	Maks. nyttelast [N]	Min. bæreevne [N]
600x600	40	160
1200x600	40	160

Nyttelast/bæreevne



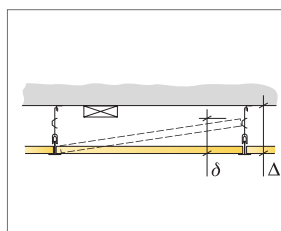
© Ecophon Group

PRODUKTSPEKIFIKASJON (EKSKL. SVINN)

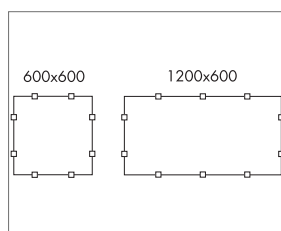
		Størrelse, mm	
		600x600	1200x600
1	Hygiene Advance A	2,8/m ²	1,4/m ²
2	Connect T24 hovedbærer C4, c1200	0,9 m/m ²	0,9 m/m ²
3	Connect T24 tverrskinne C4, L=1200, c600	1,7 m/m ²	1,7 m/m ²
4	Connect T24 tverrskinne C4, L=600	0,9 m/m ²	-
5	Connect justerbar henger C4, c1200, (maks. avstand fra vegg 600 mm)	0,7/m ²	0,7/m ²
6	Connect hygieneklips 20	11/m ²	7/m ²
7	Connect hygieneklips 40 C4	11/m ²	7/m ²
8	Connect kanallist C4, festet ved c300 mm	Ved behov	Ved behov
9	Connect festeplate C4	0,7/m ²	0,7/m ²
10	Connect ankerskrue C4	0,7/m ²	0,7/m ²
11	Connect installasjonsskrue C4	3,4/lm kanallist C4	
12	Hygiene Advance Technical fliser	Ved behov	Ved behov
13	Skjøttetning (ikke levert av Ecophon)	Ved behov	Ved behov
14	Connect Hygiene Advance teip	Ved behov	Ved behov
15	Connect demoklips 20 C4 (der det behøves tilgang)	Ved behov	Ved behov

Δ Min. total dybde for systemet: 150 mm

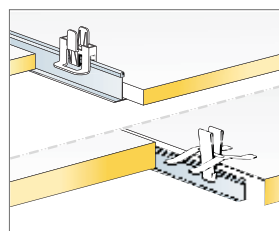
δ Min. demonteringsdybde: 150 mm



Se kvantitetsspesifikasjon



Plassering av klips

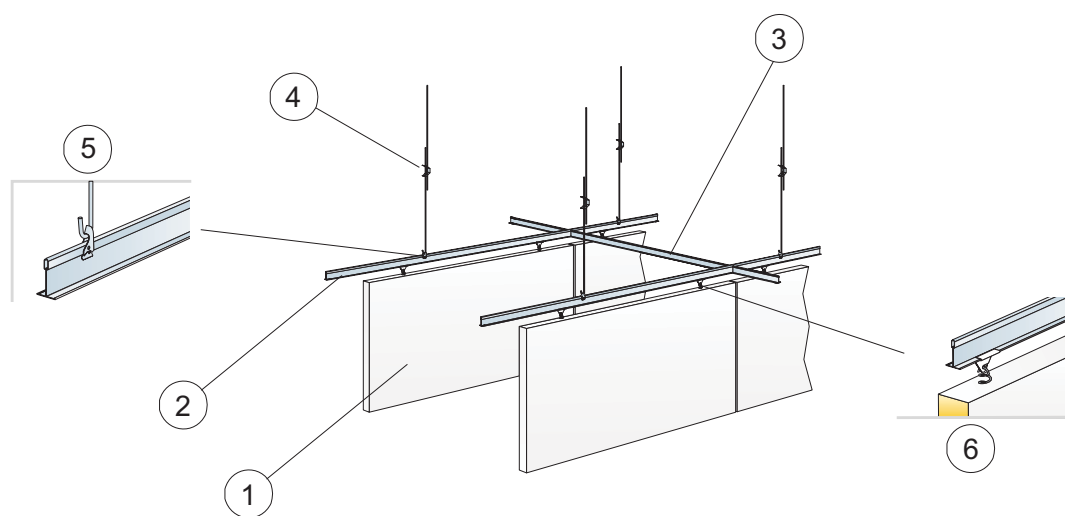


Klips for å holde flisene på plass

Størrelse, mm	Maks. nyttelast [N]	Min. bæreevne [N]
600x600	40	160
1200x600	40	160

Nyttelast/bæreevne

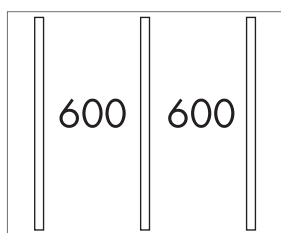
INSTALLASJONSDIAGRAM (M259) FOR ECOPHON HYGIENE ADVANCE™ BAFFLE C3 (1 RADER)



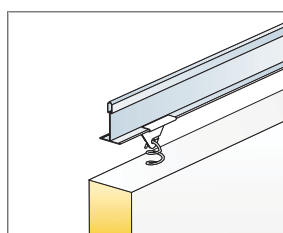
© Ecophon Group

PRODUKTSPEKIFIKASJON (EKSKL. SVINN)

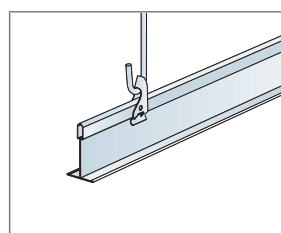
		Størrelse, mm
		1200x600
1	Hygiene Advance Baffle	1,4/m ²
2	Connect T24 hovedbærer C3, installert ved 600 mm senter	1,7 m/m ²
3	Connect T24 tverrskinne C3 9103, L=600 mm, installert ved 1800 mm senter	0,6 m/m ²
4	Connect justerbar henger 3	1,4/m ²
5	Connect hengerklips	1,4/m ²
6	Connect baffelplateklips C3	2,8/m ²



Installasjon i rader



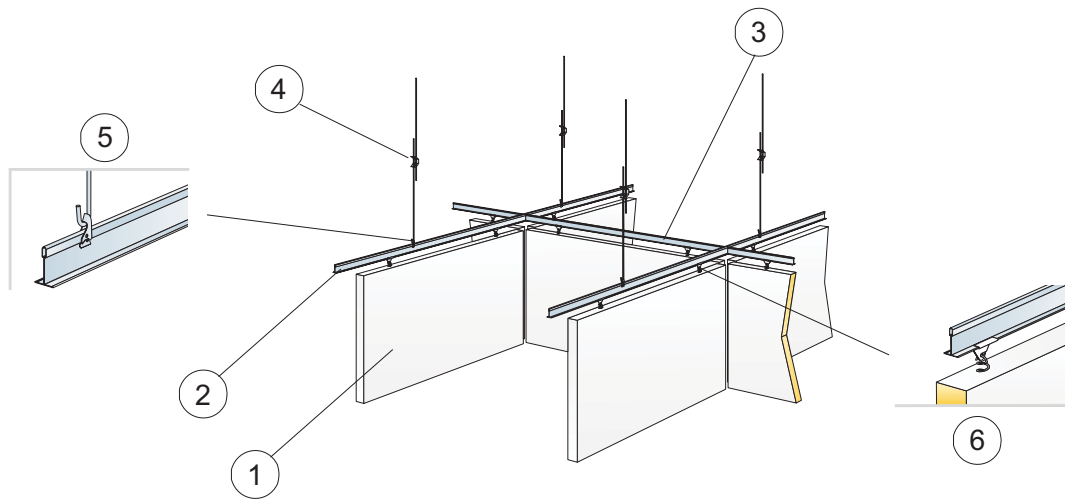
Detaljer for oppheng



Oppheng med Connect justerbar henger og Connect hengerklips

Størrelse, mm	Maks. nyttelast [N]	Min. bæreevne [N]
1200x600	0	160

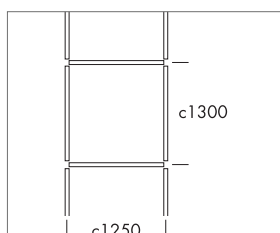
Nyttelast/bæreevne



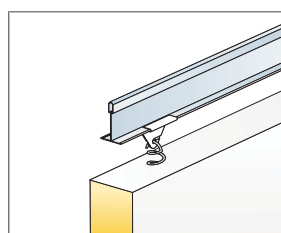
© Ecophon Group

PRODUKTSPEKIFIKASJON (EKSKL. SVINN)

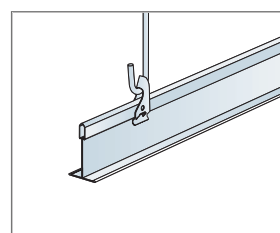
	Størrelse, mm
	1200x600
1 Hygiene Advance Baffle	1,3/m ²
2 Connect T24 hovedbærer C3, installert ved 1250 mm senter	0,8 m/m ²
3 Connect T24 tverrskinne C3, L=1250 mm, installert ved 1300 mm senter	0,8 m/m ²
4 Connect justerbar henger 3	0,7/m ²
5 Connect hengerklips	0,7/m ²
6 Connect baffelpplateklips C3	2,5/m ²



Installasjon i rektangler



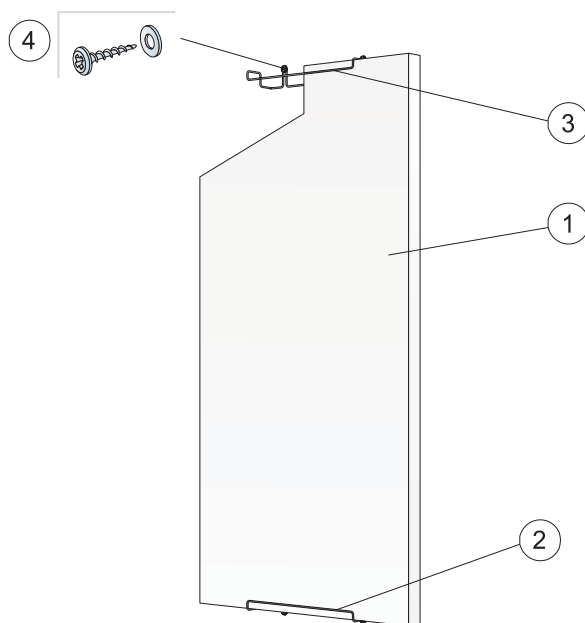
Detaljer for oppheng



Oppheng med Connect justerbar henger og Connect hengerklips

Størrelse, mm	Maks. nyttelast [N]	Min. bæreevne [N]
1200x600	0	160

Nyttelast/bæreevne

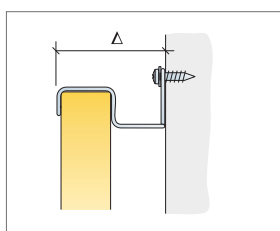


© Ecophon Group

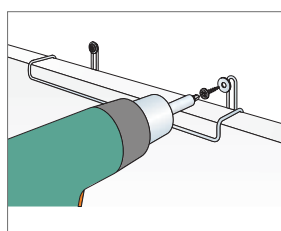
PRODUKTSPEKIFIKASJON (EKSKL. SVINN)

	Størrelse, mm
	1200x600
1 Hygiene Advance Wall	1,4/m ²
2 Connect veggfeste C3, vertikal installasjon	2/panel
3 Connect veggfeste C3, horisontal installasjon	4/panel
4 veggskruer, A2 materiale (ikke levert av Ecophon)	2/veggfeste

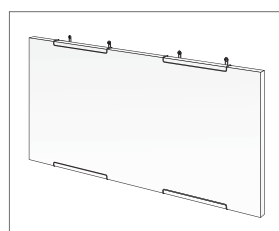
Δ Min. total dybde for systemet: 90 mm



Se kvantitetsspesifikasjon



Installasjon med veggskruer i rustfritt stål (A2)



Horisontal installasjon av Advance Wall C3

Størrelse, mm	Maks. nyttelast [N]	Min. bæreevne [N]
1200x600	0	-

Nyttelast/bæreevne



Fotograf: Teddy Stanchipus/Studlobe



Fotograf: S. Sauer



Fotograf: Ute Wemmes, Produktivität, Dik, Verwoerd



Fotograf: Szymon Bortnicki



Ecophon Hygiene Lavanda™ LED

Tåler hyppig høytrykksvasking

En forsenket modulær armatur for bruk i Ecophon Hygiene Edge A-tak.

Hygiene Lavanda LED har en høyfrekvent forkobling og er montert i flukt med taket for å unngå lommer der det kan samle seg smuss og støv. Huset er laget av 1,0 mm tykk korrosjonsbeskyttet stålplate i hvitt. Rammen er laget av anodisert ekstrudert aluminium og er festet til armaturhuset ved hjelp av klips. Rammen har et 3 mm tykt deksel i klar akrylplast og er forseglet mot bærekonstruksjonen med en gummipakning.



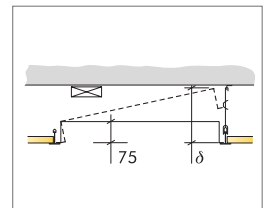
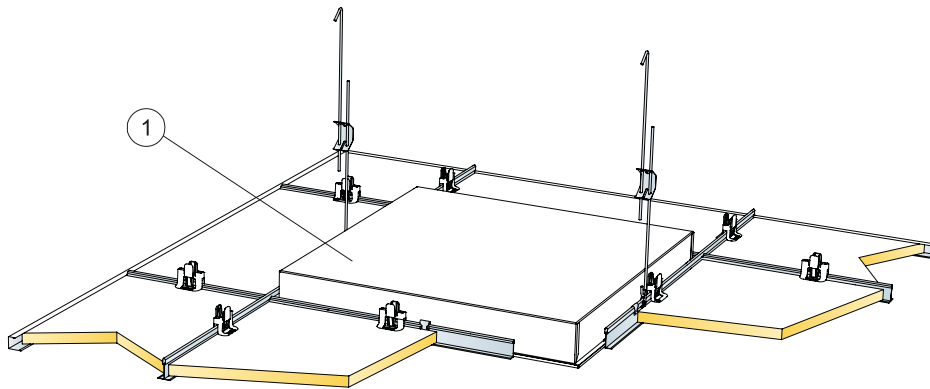
Egenskaper – Ecophon Hygiene Lavanda™ LED

		A
Produktserie	Installasjonsmetoder	
	Størrelse (mm)	600x600
	Vekt	6,5 kg
Rengjøring	Støvtørking og støvsuging	Daglig
	Våttørking	Daglig
Avansert rengjøring	Våtrengjøring	Daglig ¹
Kjemisk motstand	Bestendig mot desinfeksjonskjemikalier	Tåler bruk av vanlige desinfeksjonskjemikalier.
Fuktbestandig	System for tørt område, kompatibelt med områder med korrosjonsklasse C1	•
	System for område med høy fuktighet, kompatibelt med områder med korrosjonsklasse C3	•
Elektriske data	230-240 V, 50 Hz, effektfaktor $\cos \phi > 0,95$. Elektronisk HF-forkobling.	
Tilkobling	Leveres uten kabler. Kan installeres for på/av, SwitchDIM eller DALI.	
Elektriske godkjenninger	IP65, klasse 1. CE	
Belysningsytelse		Systemeffekt: 49,8 W Lyskilde: LED Lysstrøm: 4189 lm Lyseffektivitet: 84 lm/W Fargetemperatur: 4000K Fargegjengivelsesindeks: Ra > 80 Fargetoleranse: MacAdam 3 SDCM Lysvirkningsgrad (LOR): 100 % Lysdistribusjon opp/ned: 0/100 Forventet levetid: L80 > 60000 t

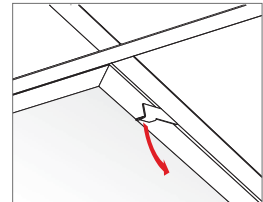
1. Vanntemperatur maks. 70 °C

INSTALLASJONSDIAGRAM (M429) FOR ECOPHON HYGIENE LAVANDA™ LED

M429



Se kvantitetsspesifikasjon



Åpning av rammen, som er sikret med en snepplåsinnretning

PRODUKTSPEFISIKASJON (EKSKL. SVINN)

		Størrelse, mm
1	Hygiene Lavanda LED	600x600
	δ Min. demonteringsdybde: 300 mm	Ved behov

For å få den nyeste informasjonen, gå til www.ecophon.com eller kontakt nærmeste Ecophon-representant.

Ecophon bidrar til et sunt innemiljø

Hvis du vil vite mer om innendørs akustikk, Ecophon lydabsorberende tak- og veggprodukter eller finne den best egnede løsningen for et bestemt rom, vennligst kontakt oss eller bruk våre digitale verktøy.

Lær mer og møt ekspertene

Ecophon har deltatt i internasjonale studier og tilegnet seg kunnskap om akustikk i mer enn 50 år. Informasjonen har en egen plass på vårt nettsted og er fritt tilgjengelig for alle. Her kan du også møte våre akustikkeksperter. I dag finnes det 21 av dem, fordelt over hele verden. Deres mål er å spre kunnskap og hjelpe alle som ber om assistanse.

ecophon.com/knowledge

Ecophons akustikkalkulator

Ecophon har utviklet en gratis kalkulator som du kan bruke til å få nøyaktige akustikkverdier for rom som ennå ikke er bygd. Den er også enkel å bruke når du planlegger renoveringer. Bare fyll inn spesifikasjonene for rommet, og så forteller kalkulatoren deg hvordan lyd miljøet kommer til å bli.

ecophon.com/e-tools

Produktguide

I produktguiden kan du lese om hvilke akustiske hensyn du må ta i alle fellesarealer i ulike fasiliteter, f.eks. helseinstitusjoner, kontorer, utdanningsinstitusjoner, industribygg, kinoer, kjøkken og svømmehaller. Guiden gir deg også produktanbefalinger for de ulike miljøene.

ecophon.com/productguide

Installasjonsfilmer

Samlingen av installasjons- og tilgjengelighetsfilmer viser live-opptak der du følger en installatør som tar deg gjennom prosessen trinn for trinn. Filmene er tilgjengelige på produktsidene på nettstedet vårt og på Ecophons YouTube-kanal.

ecophon.com

youtube.com/ecophonTV

Rengjørings- og vedlikeholdsfilmer

Vil du se hvordan du kan rengjøre våre ulike overflater og hva de tåler? Våre rengjørings- og vedlikeholdsfilmer forteller deg alt du trenger å vite. De er tilgjengelige på produktsidene på nettstedet vårt og på Ecophons YouTube-kanal.

ecophon.com

youtube.com/ecophonTV

Flere e-verktøy

Når du har valgt din løsning, hjelper Ecophon Quantification Tool deg med å lage et estimat over alle de komponentene du trenger for å bygge et Ecophon akustisk system.

Ecophons vedlikeholdsguide er et webbasert verktøy som genererer vedlikeholdsinstruksjoner for Ecophons tak- og veggssystemer, skreddersydd for ditt spesifikke prosjekt.

I dag er det vanlig å bruke BIM-objekter i byggeprosjekter. Ved å laste ned Ecophon BIM Objects får du automatisk fri tilgang til et stort utvalg av oppdaterte og teknisk relevante data. Filene er kompatible med både ArchiCAD og Revit.

ecophon.com/e-tools

Sosiale medier

Vi finnes på LinkedIn, Facebook, YouTube og Twitter. Ved å følge oss holder du deg oppdatert på nye funn innen akustikk, akustisk forskning og produktutvikling, og du kan også se inspirerende nye referanseeksempler.





ECOPHON

EN DEL AV SAINT-GOBAIN GROUP

Verdensledende innen sunne og bærekraftige løsninger innendørs.

Dette er Saint-Gobain

Saint-Gobain utvikler kontinuerlig innovative løsninger for å gjøre innearealer over hele verden mer komfortable, kostnadseffektive og bærekraftige. Saint-Gobains løsninger spenner fra selvrensjørende vinduer og solcelle glass til smarte isolasjonssystemer, vannforsyningssystemer og distribusjon av byggematerialer.

I over 350 år har Saint-Gobain stadig vist sin evne til å finne opp produkter som gir økt komfort og livskvalitet. I dag er Saint-Gobain et av de 100 ledende industrikonsernene i verden og et av de 100 mest innovative selskapene, og selskapet fortsetter å bruke sin teknologiske kunnskap, ofte i partnerskap med verdens mest anerkjente universiteter og laboratorier.

Saint-Gobain tilbyr løsninger på de største utfordringene innen energieffektivitet og miljøvern. Uansett hvilke behov som oppstår i byggebransjen, er fremtiden laget av Saint-Gobain.

Hvis du vil vite mer, besøk www.saint-gobain.com



Ecophon®

SAINT-GOBAIN

A SOUND EFFECT ON PEOPLE

Ecophon er den ledende leverandøren av akustiske løsninger. Vi bidrar til sunnere innemiljøer, økt livskvalitet, velvære og arbeidsytelse. Ettersom utviklingen har tilpasset de menneskelige sansene til et liv utendørs, fokuserer vi på å bringe naturens ideelle akustiske miljøer inn i våre moderne innearealer. Vi vet at et godt lydmiljø gir sunne mennesker.



Prinsippene for arbeidet vårt er basert på vår svenske arv, der en menneskelig tilnærming og et felles ansvar for folks liv og fremtidige utfordringer kommer helt naturlig.

Ecophon er en del av Saint-Gobain Group, en verdensleder innen bærekraftige løsninger innendørs. Dette er også et av de 100 ledende industrikonsernene i verden, som kontinuerlig utvikler innovative løsninger for å gjøre arealene mer komfortable og kostnadseffektive. Saint-Gobain tilbyr løsninger på de største utfordringene innen energieffektivitet og miljøvern. Uansett hvilke behov som oppstår i byggebransjen, er fremtiden laget av Saint-Gobain.



For norske forhold

www.ecophon.com/no