

Takvifte DVA 400 EC • Takfläkt DVA 400 EC • Kattopuhallin DVA 400 EC • Roof fan DVA 400 EC



NO Takvifte med vertikal utblåsning.

SE Takfläkt med vertikal utblåsning.

FI Kattopuhallin pystysuuntaisella poistolla.

EN Roof fan with vertical airstream.

114672

- Bakoverbøyde skovler
- EC-motor
- Integrert elektronikk
- Integrert elektronisk motorbeskyttelse
- Viftehus i aluminium, AlMg3

NO

- Bakåtböjda skovlar
- EC-motor
- Integrerad elektronik
- Integrerat elektroniskt motorskydd
- Flätkåpa i aluminium, AlMg3

SE

- Taaksepäin kaartuvat tuuletinsiivet
- EC-moottori
- Integroitu elektroniikka
- Integroitu elektroninen moottorisuojaus
- Alumiininen puhallinkotelo, AlMg3

FI

- Backward curved centrifugal fan
- EC-motor
- Integrated electronic
- Internal electronic temperature monitoring
- Housing made of aluminium AlMg3

EN

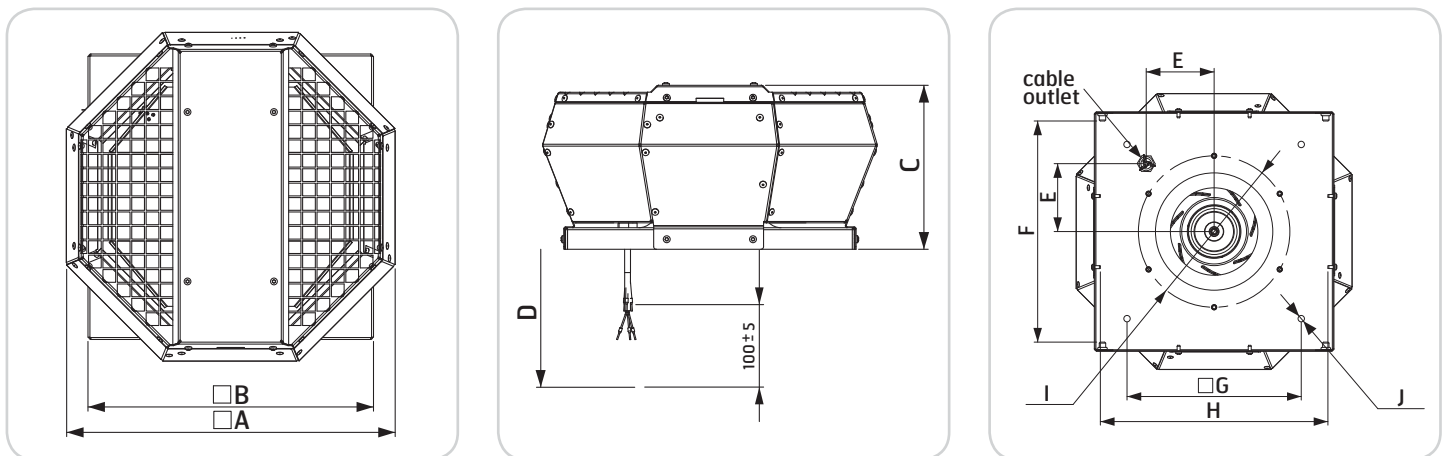
	NOBB	GTIN
114672	49710114	7023671146726

Tekniske data		Tekniska data		Tekniset tiedot		Technical data	
Spenning:	230 V 50 Hz	Spänning:	230 V 50 Hz	Jännite:	230 V 50 Hz	Voltage	230 V 50 Hz
Effekt:	503 W	Effekt:	503 W	Teho:	503 W	Output:	503 W
Maks. strømforbruk:	2,3 A	Maximal strömförbrukning:	2,3 A	Enimmäisvirrankulutus:	2,3 A	Maximum power consumption:	2,3 A
Maks. omgivelsestemp.:	50 °C	Maximal omgivningstemperatur:	50 °C	Ympäristön enimmäislämpötila:	50 °C	Maximum ambient temp.:	50 °C
Hastighetsregulering:	0-10 V	Hastighetsreglering:	0-10 V	Nopeudensäätö:	0-10 V	Speed control:	0-10 V

Motor type:	1- EC	Motor typ:	1- EC	Moottorin tyyppi:	1- EC	Motor type:	1- EC
Capacitor:	-	Kondensator:	-	Kondensaattori:	-	Capacitor:	-
Capacitor voltage:	-	Kondensatorspänning:	-	Kondensaattorin jännite:	-	Capacitor voltage:	-
Insulation class, motor:	F	Isolationsklass, motor:	F	Eristysluokka, moottori:	F	Insulation class, motor:	F
Poles:	-	Poler:	-	Napaisuus:	-	Poles:	-
IP rating, motor:	IP54	Tähtetsklass, motor:	IP54	Tiiviysluokka, moottori:	IP54	IP rating, motor:	IP54
IP rating, Connection box:	IP44	Tähtetsklass, kopplingsdosa:	IP44	Tiiviysluokka, kytkentärasia:	IP44	IP rating, Connection box:	IP44
IP rating, Complete unit:	IPX4	Tähtetsklass, komplett enhet:	IPX4	Tiiviysluokka, kokonaisuus:	IPX4	IP rating, Complete unit:	IPX4
Min. operating temperature:	-25°C	Lägsta driftstemperatur:	-25°C	Alhaisin käyttölämpötila:	-25°C	Min. operating temperature:	-25°C
Fan speed, maximum:	1980 rpm	Fläkthastighet, max. varvtal:	1980 rpm	Puhaltimen nopeus, kierrosten enimmäismäärä:	1980 rpm	Fan speed, maximum:	1980 rpm
Maximum air flow:	4460 m ³ /h	Max. luftmängd:	4460 m ³ /h	Ilman enimmäismäärä:	4460 m ³ /h	Maximum air flow:	4460 m ³ /h
Maximum pressure:	920 Pa	Max. tryckfall:	920 Pa	Suurin paine-ero:	920 Pa	Maximum pressure:	920 Pa
Minimum allowed voltage:	-	Lägsta tillåtna driftspänning:	-	Alhaisin sallittu käyttöjännite:	-	Minimum allowed voltage:	-

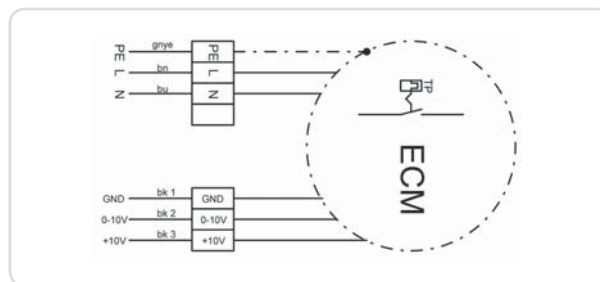
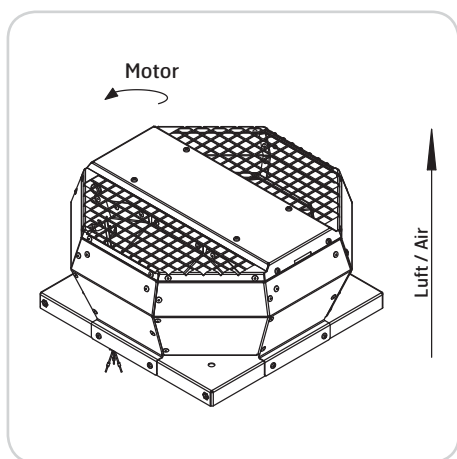
NB! Viften brukes ikke med frekvensomformer.
 OBS! Fläkten används inte med frekvensomvandlare.
 HUOMIO! Puhallinta ei saa käyttää taajuusmuuntimen kanssa.
 NB The fan must not be used with a frequency converter.

Målsskisse/Måttskiss/Mittakaaviot/Dimensioned Drawing



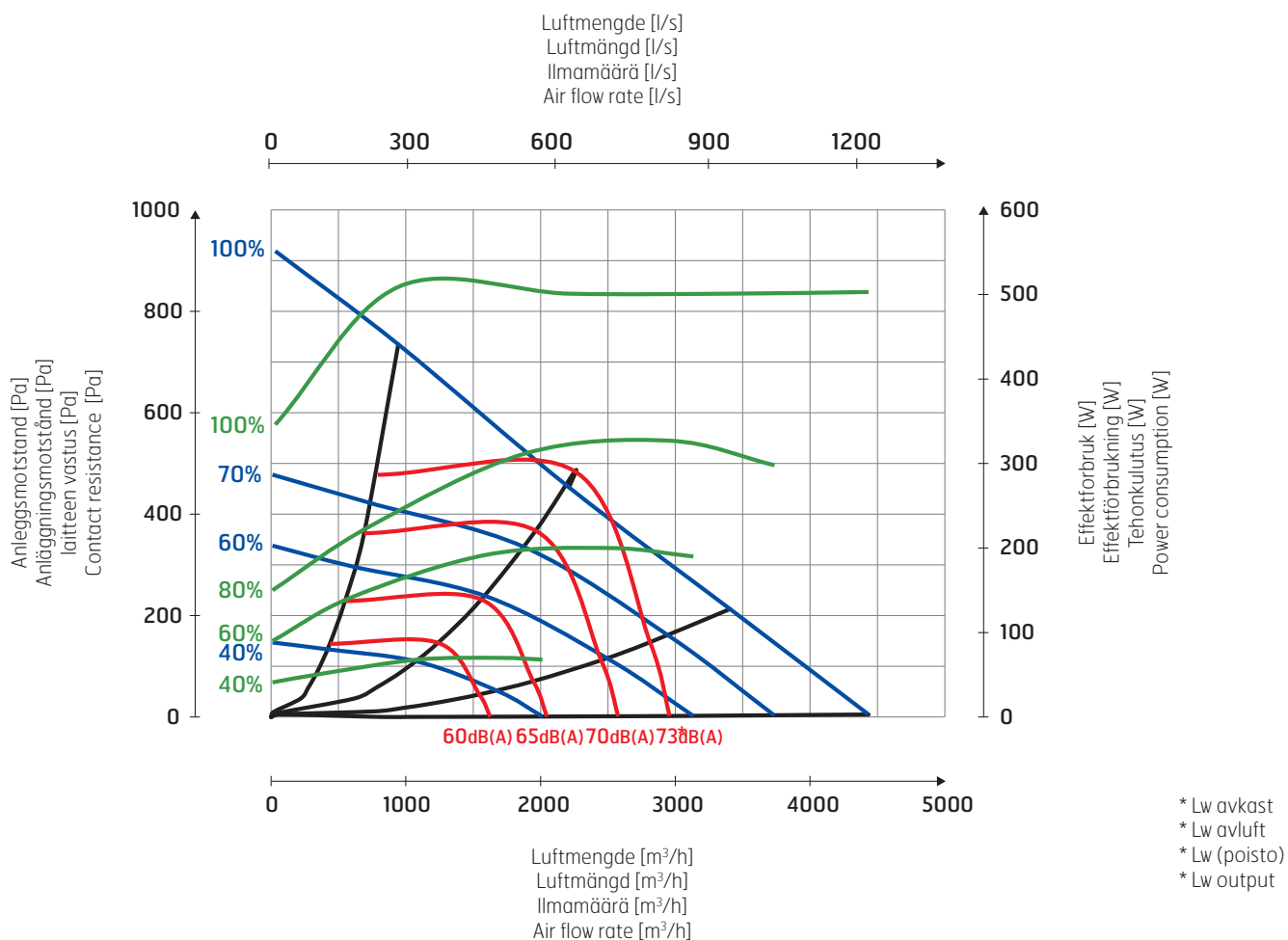
	A	B	C	D	E	F	G	H	I	J	Vekt Vikt Paino Weight
	mm	mm	mm	mm	mm	mm	mm	mm	mm	mm	kg
114672	745	598	333	4000 ±100	193	572 ⁰ ₋₄	450	581 ⁰ ₋₄	Ø438 M6x15(x6)	4xØ11	18

Koblingskjema/Kopplingschema/Kytentäkaavio/Wiring diagram






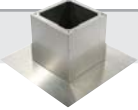





131908

Kapasitetsdiagram/Lydddata / Kapacitetsdiagram/Ljuddata / Kapasiteettikaavio/äänitiedot / Capacity diagram/Sound data



Korreksjonsfaktor/ Korrektionsfaktor/Korjauskerroin/Correction factor

Hz	63	125	250	500	1000	2000	4000	8000
Lw(A)	-2	4	2	-3	-6	-10	-12	-24

Tilbehør/Tillbehör/Tarvikkeet/Accessories		NOBB	GTIN
MTP 20 Hastighetsregulator/Hastighetsregulator/ Nopeussäädin/Speed regulator		114729	49711132 7023671147297
CON P1000 Trykkregulator/Tryckregulator/ Painesäädin/Pressure regulator		114730	49711177 7023671147303
GS 03 Allpolig bryter/Allpolig brytare/ Moninapainen katkaisin/All-pole power switch		114728	49711124 7023671147280
DSF 355-10 Sokkel/Socket/Sokkeli/Mount		114679	49710432 7023671146795
DSS 355-10 Sokkel/Socket/Sokkeli/Mount		114685	49710496 7023671146856
DAF 400 Innløpsstuss/Inloppsstuss/ Imuaukon kehys/Inlet flange		114696	49710655 7023671146962
DAS 400 Innløpskrage/Inloppskrage/Imuaukon kaulus/ Inlet spigot flexible		114701	49710704 7023671147013
DVK 400 Spjeld/Spjäll/Pelti/ Backdraught shutter		114691	49710598 7023671146917
BDT Styrepanel/Manöverpanel/Ohjauspaneeli/ Control panel		114881	49711945 7023671148812

Våre produkter er i kontinuerlig utvikling og vi forbeholder oss retten til endringer. Vi tar forbehold om eventuelle trykkfeil som måtte oppstå.

Våra produkter utvecklas ständigt och vi förbehåller oss rätten till ändringar. Vi tar inte ansvar för eventuella tryckfel som kan uppstå.

Tuotteitamme kehitetään jatkuvasti. Sen vuoksi pidätämme oikeuden muutoksiin. Emme myöskään vastaa mahdollisista painovirheistä.

Our products are subject to continuous development and we therefore reserve the right to make changes. We also disclaim liability for any printing errors that may occur.

Flexit AS

Tlf 69 81 00 00

post@flexit.no www.flexit.no