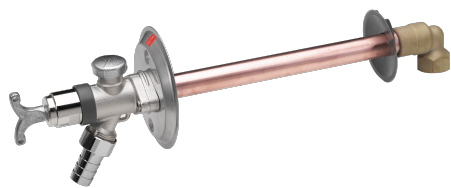


EAN: 6414150051999
 NRF: 4203685
static.oras.com/431420



DN 20 frostfri slangekran med dreneringsnippel og vakuumentil
 G 3/4 utløp, Standardlengde 150 - 450 mm

Standard pakn. 1-10

- Garden
- Veggmontert
- Vakuumentil
- Et innløpsrør for kaldt eller forblandet vann
- Frostsikker
- Dreneringsnippel

Teknisk data

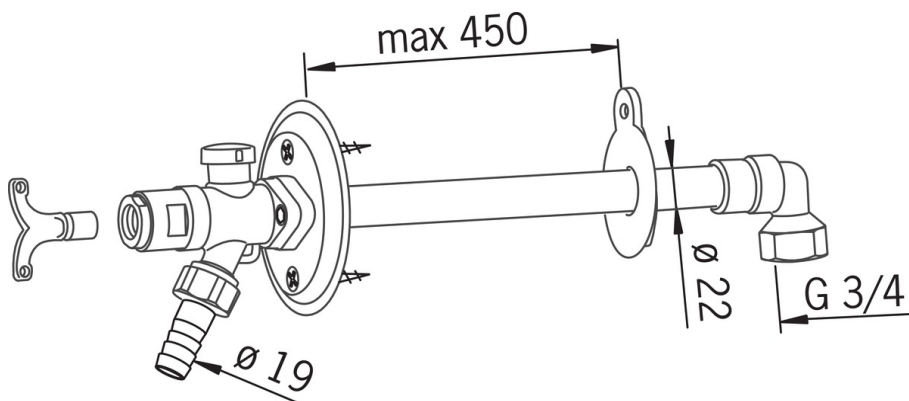
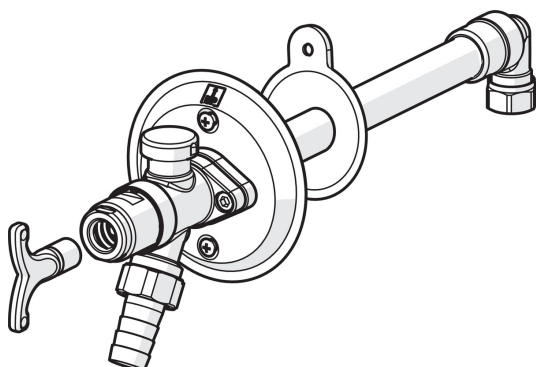
Tekniske egenskaper

DN-størrelse (nominell dimensjon)	DN20
Varmtvannsforsyning	max. +80°C
Arbeidstrykk	50 - 1000 kPa
Tilkoblingsstørrelse	G3/4
Lengde/høyde	450 mm

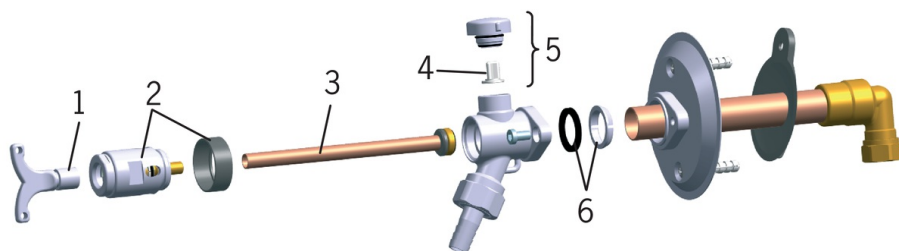
Typegodkjennelse

STF Sertifikat

VTT-RTH-00105-11



Reserve deler



SP431415

Navn	Kode	NRF
01 Nøkkel	438126	4203689
02 Dreneringsnippel komp.	438382V	4204751
03 Spindelrør, 450 mm	438383V	4204752
03 Spindelrør, lengde, 1000 mm	438386V	4204777
04 Stempel	438124	4204775
05 Vakuumentil	438090	4204753
06 Splittring	438361V	4204776