

NO	Innhold	SV	Innehåll	EN	Content	
	Beskrivelse		Beskrivning		Description	3
	Bruksområde		Användning		Area of use	3
	Plassering		Placering		Position	3
	Produktbeskrivelse		Produktbeskrivning		Product description	3
	Kombiboks Ø125		Ytterväggshuv D125		Combination device D125	4
	Kombiboks Ø160		Ytterväggshuv D160		Combination device D160	5
	Kombiboks Ø200		Ytterväggshuv D200		Combination device D200	6
	Kombiboks Ø250		Ytterväggshuv D250		Combination device D250	7
	Kombiboks Ø315		Ytterväggshuv D315		Combination device D315	8
	Materialer		Materialer		Materials	9
	Dimensjoner		Dimensioner		Dimensions	10
	Generelt		Generellt		General	11
	Montering		Montering		Installation	13
	Hva inngår?		Vad inngår?		What's included?	13
	Prinsippskisse		Prinsipskiss		Diagram	14
	Før montering		Innan montering		Before installation	15
	Montering		Montering		Installation	15
	Vedlikehold		Underhåll		Maintenance	18

NO 1. Beskrivelse
SV 1. Beskrivning
EN 1. Description
NO
1.1. Bruksområde

Kombinert boks til avkastluft og uteluftinntak montert på samme sted i fasaden.

1.2. Plassering

Kanalene kommer gjerne ut i forbindelse med etasjeskiller, slik at høyde over bakken gir seg selv. Det må være 2-3 m fritt rom foran avkastutløp.

Tenk også på at det må være minst 2m til bakken, for å unngå snø. Boksen skal ikke plasseres nærmere takskjegg enn tilsvarende bredden av takskjegget, grunnet fare for kondens/isdannelse på takskjegget. Kombiboks monteres hvis mulig på husets minst værharde side.

1.3. Produktbeskrivelse

Den spesielle utforming på boksen gjør at «kortslutning» mellom avkast og uteluft unngås.

Avkastluften føres i konsentrert stråle langt vekk fra vegg mens uteluften suges inn fra nærområdet under boksen. Begge uttakene er skjermet med gitter.

Produktet oppfyller i sin helhet korrosivitetsklasse C4

SV
1.1. Användning

Ytterväggshuv för avluft och friskluftsintag monterad på samma ställe på fasaden

1.2. Placering

Kanalerna kommer ofta ut i närheten av vånings delning, på så sätt är höjd över mark i regel given. Det måste vara minst 2-3m fri luft framför avluftsniipeln.

Tänk också på att det måste vara min 2m till marknivå med hänsyn till snö. Huven skall inte placeras närmare takfot än motsvarande bredd på takfot, orsaken till detta är risk för kondens/isbildning vid takfot. Ytterväggshuven monteras om möjligt på husets läsida.

1.3. Produktbeskrivning

Den speciella utformningen av boxen gör att "kortslutning" mellan avluft och friskluften kan undvikas.

Avluften förs i koncentrerad stråle långt ut ifrån väggen medan friskluften suges in underifrån i närområdet på huven. Båda uttag är skärmade med galler.

Produkten uppfyller i sin helhet korrosivitetsklass C4.

EN
1.1. Area of use

Combination device for Outdoor/Exhaust air installed in same area of the facade.

1.2. Position

The pipe ducts normally exits near the storey division, so the height above ground level often are obvious. It should be at least 2-3m free air in front of the air duct exit/inlet.

Calculate that it should be about 2m from ground level in areas with snow. The air exit/inlet should not be placed nearer to the eaves, than the eaves width, due to the risk of condensation/icing. If possible install this product on the leeward side of the building.

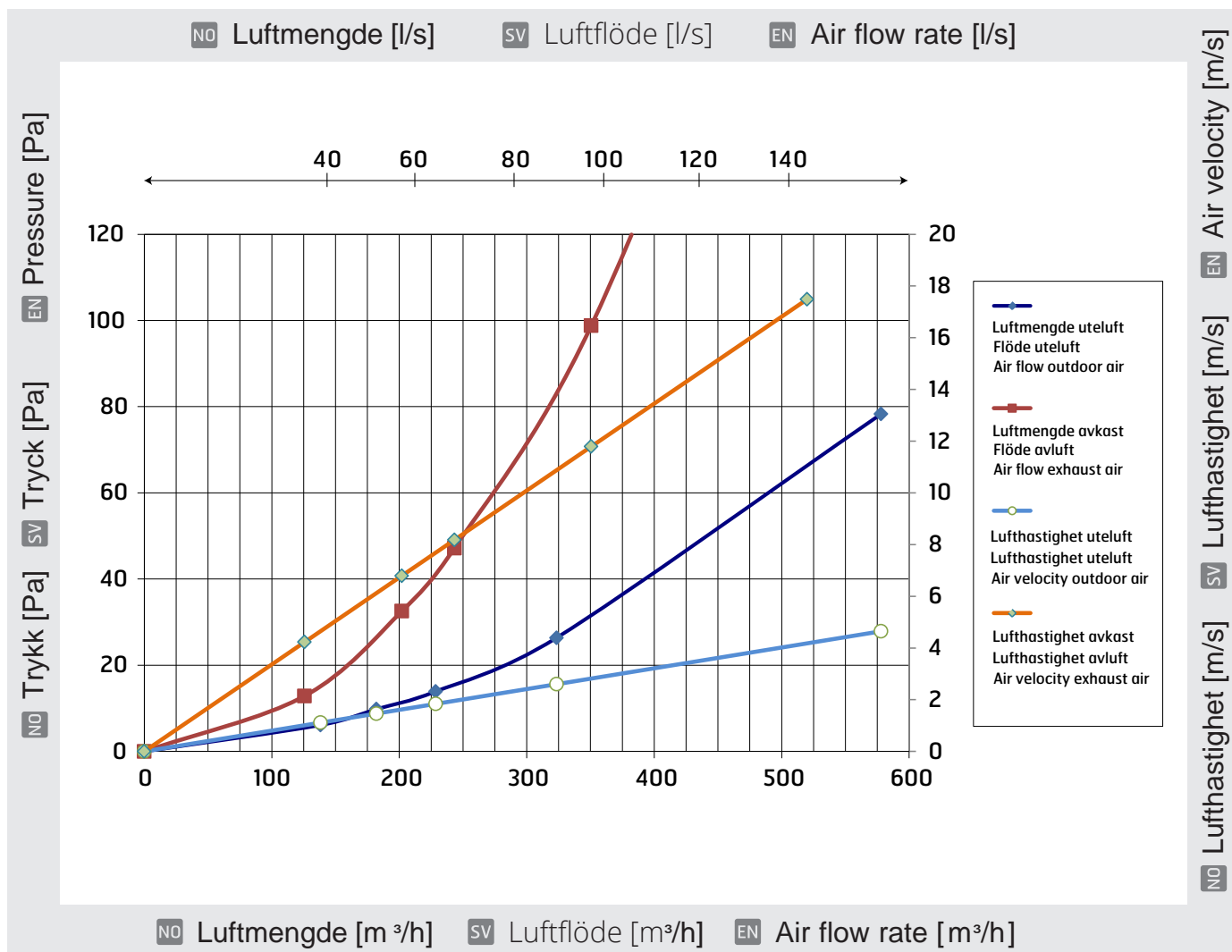
1.3. Product description

The design of the box makes sure to prevent short circuit between exhaust and outdoor air

Exhaust air is lead in a concentrated stream away from the wall, and the outdoor air is sucked in from underneath along the wall. Both ducts are protected with mesh.

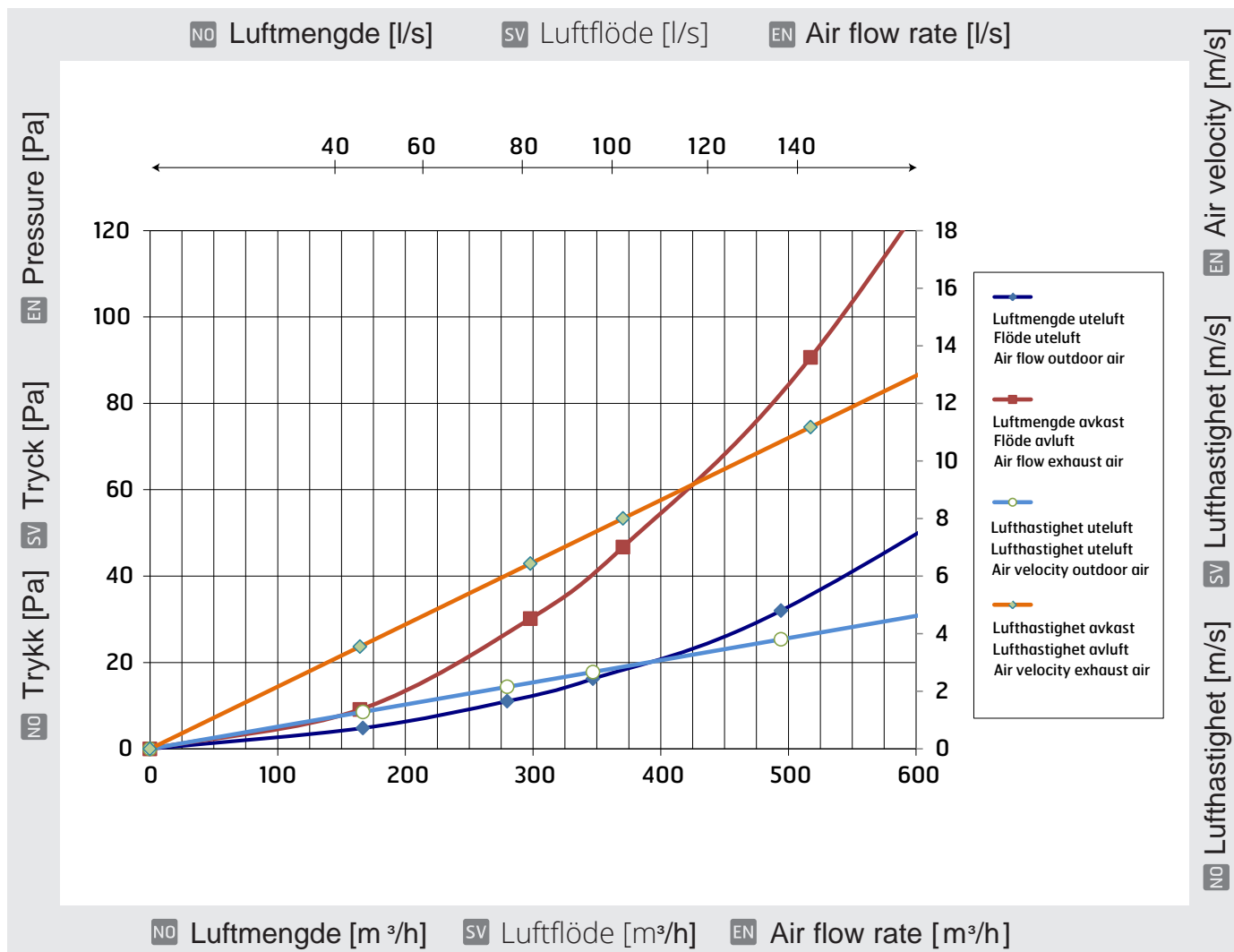
The product conforms with corrosion class C4

- NO** 1.4. Dimensjoneringsdiagram kombiboks Ø125
- SV** 1.4. Dimensioneringsdiagram ytterväggshuv D125
- EN** 1.4. Dimensioningdiagram combination device D125



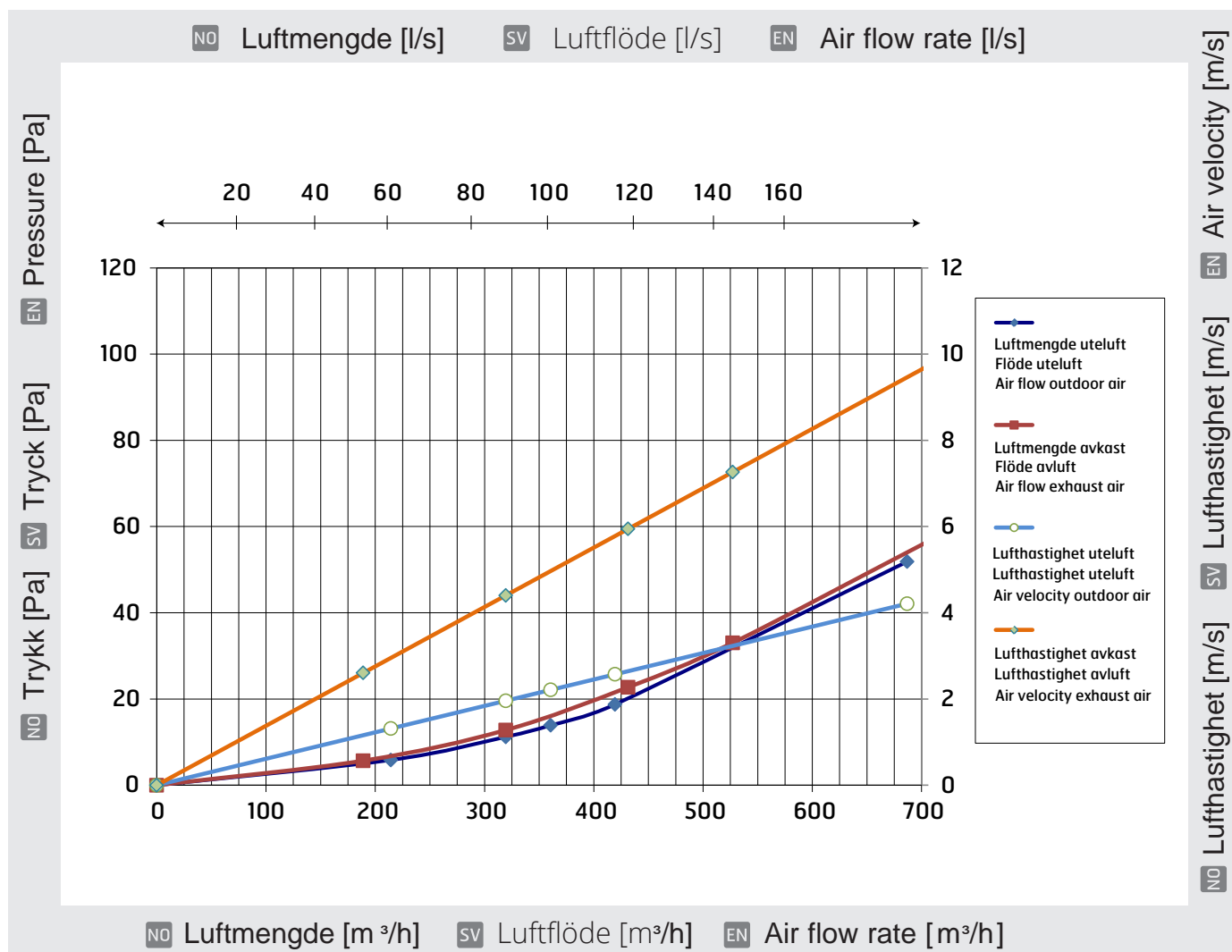
	Maks luftmengde ved 1,5m/s lufthastighet		Max luftmengde ved 4m/s lufthastighet		Maks luftmengde ved 20Pa trykkfall		gir lufthastighet	Maks luftmengde ved 20Pa trykkfall		gir lufthastighet	Maks luftmengde ved 30Pa trykkfall		gir lufthastighet
	m³/h	l/s	m³/h	l/s	m³/h	l/s		m³/h	l/s		m³/h	l/s	
NO	Maks luftmengde ved 1,5m/s lufthastighet		Max luftmengde ved 4m/s lufthastighet		Maks luftmengde ved 20Pa trykkfall		gir lufthastighet	Maks luftmengde ved 20Pa trykkfall		gir lufthastighet	Maks luftmengde ved 30Pa trykkfall		gir lufthastighet
SV	Max luftmängd vid 1,5m/s lufthastighet		Max luftmängd vid 4m/s lufthastighet		Max luftmängd vid 20Pa tryckfall			ger lufthastighet	Max luftmängd vid 20Pa tryckfall		ger lufthastighet	Max luftmängd vid 30Pa tryckfall	
EN	Max air flow by 1,5m/s air velocity		Max air flow by 4m/s air velocity		Max air flow by 20Pa pressure drop		gives air velocity		Max air flow by 20Pa pressure drop			gives air velocity	Max air flow by 30Pa pressure drop
	Uteluft Outdoor air		Avkast Avluft Exhaust		Uteluft Outdoor air			Uteluft Outdoor air	Avkast Avluft Exhaust		Avkast Avluft Exhaust		Avkast Avluft Exhaust
125	187	52	119	33	283	79	2,3		161	45		5,4	193

- NO** 1.5. Dimensjoneringsdiagram kombiboks Ø160
- SV** 1.5. Dimensioneringsdiagram ytterväggshuv D160
- EN** 1.5. Dimensioningdiagram combination device D160



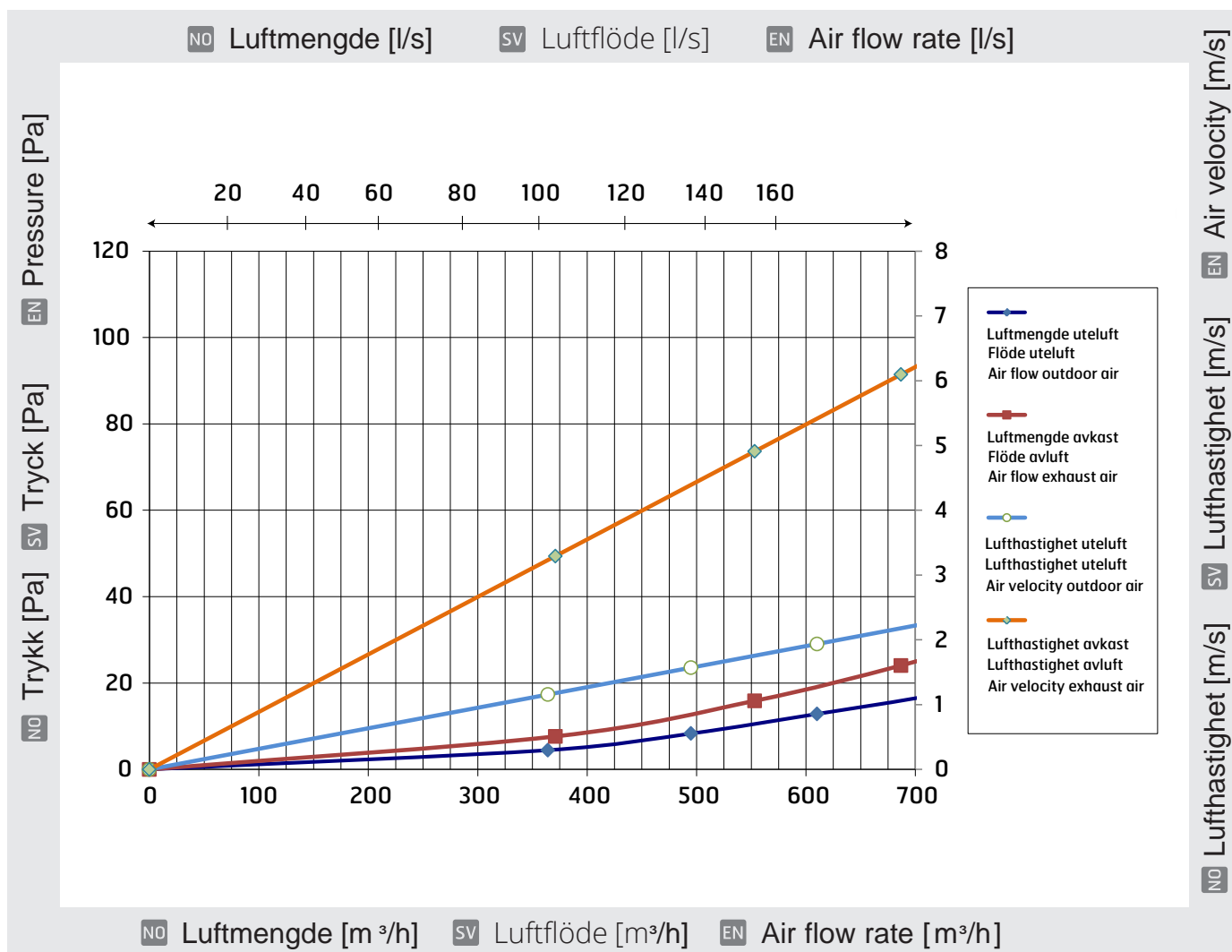
	Maks luftmengde ved 1,5m/s lufthastighet		Max luftmengde ved 4m/s lufthastighet		Maks luftmengde ved 20Pa trykkfall		gir lufthastighet	Maks luftmengde ved 20Pa trykkfall		gir lufthastighet	Maks luftmengde ved 30Pa trykkfall		gir lufthastighet
	m³/h	l/s	m³/h	l/s	m³/h	l/s		m³/h	l/s		m³/h	l/s	
NO	Maks luftmengde ved 1,5m/s lufthastighet		Max luftmengde ved 4m/s lufthastighet		Maks luftmengde ved 20Pa trykkfall		gir lufthastighet	Maks luftmengde ved 20Pa trykkfall		gir lufthastighet	Maks luftmengde ved 30Pa trykkfall		gir lufthastighet
SV	Max luftmängd vid 1,5m/s lufthastighet		Max luftmängd vid 4m/s lufthastighet		Max luftmängd vid 20Pa tryckfall		ger lufthastighet	Max luftmängd vid 20Pa tryckfall		ger lufthastighet	Max luftmängd vid 30Pa tryckfall		ger lufthastighet
EN	Max air flow by 1,5m/s air velocity		Max air flow by 4m/s air velocity		Max air flow by 20Pa pressure drop		gives air velocity	Max air flow by 20Pa pressure drop		gives air velocity	Max air flow by 30Pa pressure drop		gives air velocity
	Uteluft Outdoor air		Avkast Avluft Exhaust		Uteluft Outdoor air		Uteluft Outdoor air	Avkast Avluft Exhaust		Avkast Avluft Exhaust	Avkast Avluft Exhaust		Avkast Avluft Exhaust
160	195	54	185	51	387	108	3	241	67	5,2	295	82	6,4

- NO** 1.6. Dimensjoneringsdiagram kombiboks Ø200
- SV** 1.6. Dimensioneringsdiagram ytterväggshuv D200
- EN** 1.6. Dimensioningdiagram combination device D200



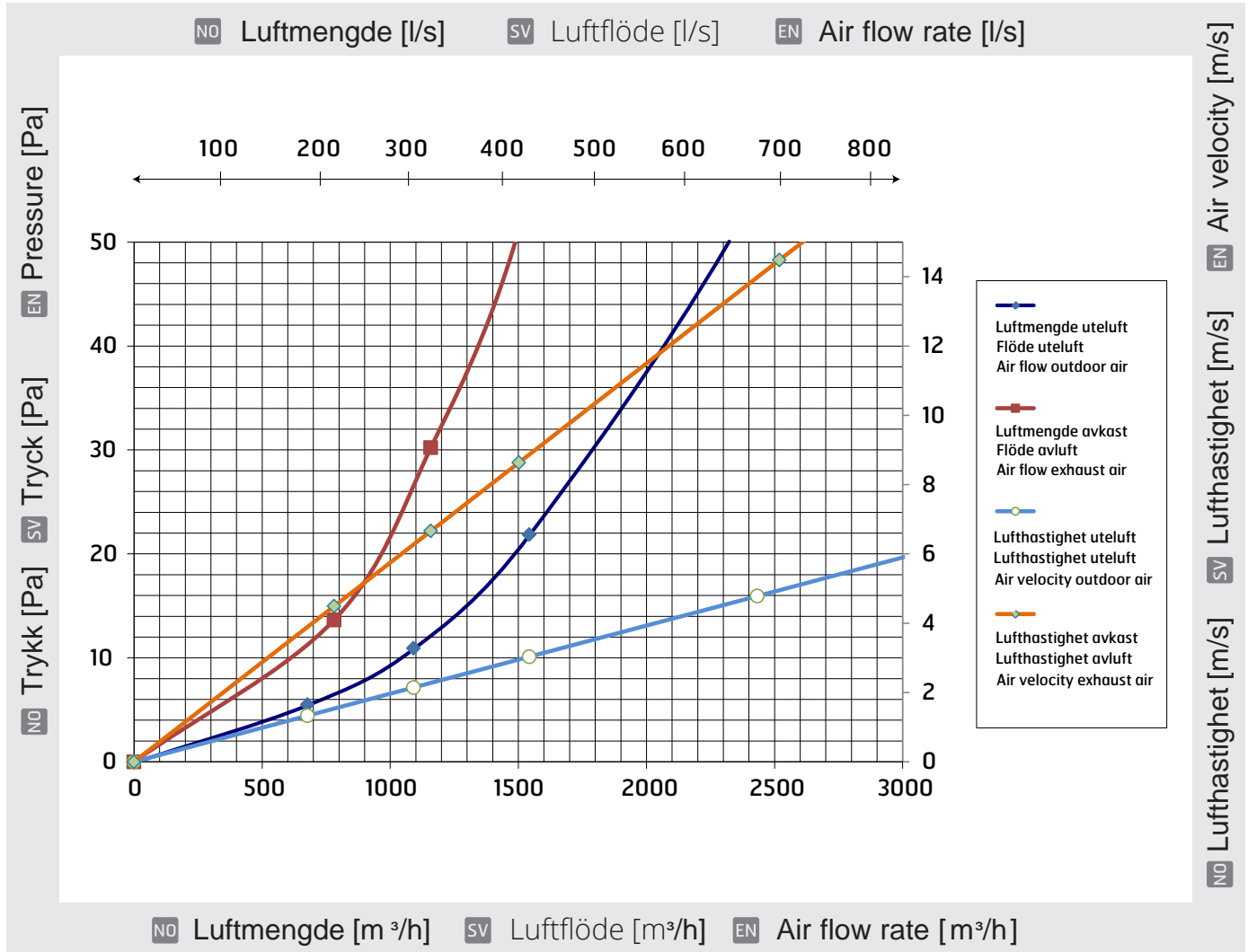
	Maks luftmengde ved 1,5m/s lufthastighet		Max luftmengde ved 4m/s lufthastighet		Maks luftmengde ved 20Pa trykkfall		gir lufthastighet	Maks luftmengde ved 20Pa trykkfall		gir lufthastighet	Maks luftmengde ved 30Pa trykkfall		gir lufthastighet
	m³/h	l/s	m³/h	l/s	m³/h	l/s		m³/h	l/s		m³/h	l/s	
NO	Maks luftmengde ved 1,5m/s lufthastighet		Max luftmengde ved 4m/s lufthastighet		Maks luftmengde ved 20Pa trykkfall		gir lufthastighet	Maks luftmengde ved 20Pa trykkfall		gir lufthastighet	Maks luftmengde ved 30Pa trykkfall		gir lufthastighet
SV	Max luftmängd vid 1,5m/s lufthastighet		Max luftmängd vid 4m/s lufthastighet		Max luftmängd vid 20Pa tryckfall		ger lufthastighet	Max luftmängd vid 20Pa tryckfall		ger lufthastighet	Max luftmängd vid 30Pa tryckfall		ger lufthastighet
EN	Max air flow by 1,5m/s air velocity		Max air flow by 4m/s air velocity		Max air flow by 20Pa pressure drop		gives air velocity	Max air flow by 20Pa pressure drop		gives air velocity	Max air flow by 30Pa pressure drop		gives air velocity
	Utluft Outdoor air		Avkast Avluft Exhaust		Utluft Outdoor air		Utluft Outdoor air	Avkast Avluft Exhaust		Avkast Avluft Exhaust	Avkast Avluft Exhaust		Avkast Avluft Exhaust
200	245	68	290	81	434	121	2,7	403	112	5,6	505	140	7

- NO** 1.7. Dimensjoneringsdiagram kombiboks Ø250
- SV** 1.7. Dimensioneringsdiagram ytterväggshuv D250
- EN** 1.7. Dimensioningdiagram combination device D250



	Maks luftmengde ved 1,5m/s lufthastighet		Max luftmengde ved 4m/s lufthastighet		Maks luftmengde ved 20Pa trykkfall		gir lufthastighet	Maks luftmengde ved 20Pa trykkfall		gir lufthastighet	Maks luftmengde ved 30Pa trykkfall		gir lufthastighet
	m³/h	l/s	m³/h	l/s	m³/h	l/s		m³/h	l/s		m³/h	l/s	
NO	Maks luftmengde ved 1,5m/s lufthastighet		Max luftmengde ved 4m/s lufthastighet		Maks luftmengde ved 20Pa trykkfall		gir lufthastighet	Maks luftmengde ved 20Pa trykkfall		gir lufthastighet	Maks luftmengde ved 30Pa trykkfall		gir lufthastighet
SV	Max luftmängd vid 1,5m/s lufthastighet		Max luftmängd vid 4m/s lufthastighet		Max luftmängd vid 20Pa tryckfall		ger lufthastighet	Max luftmängd vid 20Pa tryckfall		ger lufthastighet	Max luftmängd vid 30Pa tryckfall		ger lufthastighet
EN	Max air flow by 1,5m/s air velocity		Max air flow by 4m/s air velocity		Max air flow by 20Pa pressure drop		gives air velocity	Max air flow by 20Pa pressure drop		gives air velocity	Max air flow by 30Pa pressure drop		gives air velocity
	Uteluft Outdoor air		Avkast Avluft Exhaust		Uteluft Outdoor air		Uteluft Outdoor air	Avkast Avluft Exhaust		Avkast Avluft Exhaust	Avkast Avluft Exhaust		Avkast Avluft Exhaust
250	473	131	451	125	775	215	2,5	622	177	5,5	767	213	6,8

- NO** 1.8. Dimensjoneringsdiagram kombiboks Ø315
- SV** 1.8. Dimensioneringsdiagram ytterväggshuv D315
- EN** 1.8. Dimensioningdiagram combination device D315



	Maks luftmengde ved 1,5m/s lufthastighet		Max luftmengde ved 4m/s lufthastighet		Maks luftmengde ved 20Pa trykkfall		gir luft-hastighet	Maks luftmengde ved 20Pa trykkfall		gir luft-hastighet	Maks luftmengde ved 30Pa trykkfall		gir luft-hastighet
	m³/h	l/s	m³/h	l/s	m³/h	l/s		m³/h	l/s		m³/h	l/s	
NO	Maks luftmengde ved 1,5m/s lufthastighet		Max luftmengde ved 4m/s lufthastighet		Maks luftmengde ved 20Pa trykkfall		gir luft-hastighet	Maks luftmengde ved 20Pa trykkfall		gir luft-hastighet	Maks luftmengde ved 30Pa trykkfall		gir luft-hastighet
SV	Max luftmängd vid 1,5m/s lufthastighet		Max luftmängd vid 4m/s lufthastighet		Max luftmängd vid 20Pa tryckfall		ger luft-hastighet	Max luftmängd vid 20Pa tryckfall		ger luft-hastighet	Max luftmängd vid 30Pa tryckfall		ger luft-hastighet
EN	Max air flow by 1,5m/s air velocity		Max air flow by 4m/s air velocity		Max air flow by 20Pa pressure drop		gives air velocity	Max air flow by 20Pa pressure drop		gives air velocity	Max air flow by 30Pa pressure drop		gives air velocity
	Utluft Outdoor air		Avkast Avluft Exhaust		Utluft Outdoor air		Utluft Outdoor air	Avkast Avluft Exhaust		Avkast Avluft Exhaust	Avkast Avluft Exhaust		Avkast Avluft Exhaust
315	763	212	696	193	1470	408	2,9	960	267	5,5	1150	319	6,6

NO 1.9. Materialer

Kombiboksene er laget i pulverlakkert 0,7 mm alusink behandlet stålplate med sort eller hvit farge.
Lakken er av polyester type 80-120 µm.

Farge:

Svart farge RAL 9005 glans 25,

Hvit farge RAL 9010 glans 80,

Aluzink klarlakkert.

Tilkoblingsniplene er av varmgalvanisert platemateriell og utstyrt med tetningspakninger i EPDM-gummi.

SV 1.9. Materialer

Ytterväggshuvarna är tillverkade i pulverlackerad 0,7 mm aluzinkbehandlad stålplåt med svart eller vit färg.
Lacken är av polyester typ 80-120µm.

Färger:

Svart färg RAL 9005 glans 25,

Vit färg RAL 9010 glans 80,

Aluzink, Klarlackad.

Niplarna för kanalmontering är i varmgalvaniserad stålplåt och försedd med tätningar i EPDM-gummi.

EN 1.9. Materials

Combination devices is fabricated in powder coated 0,7mm aluzinktreated steelplate with black or white colour.

Coating consists of polyester type 80-120 µm.

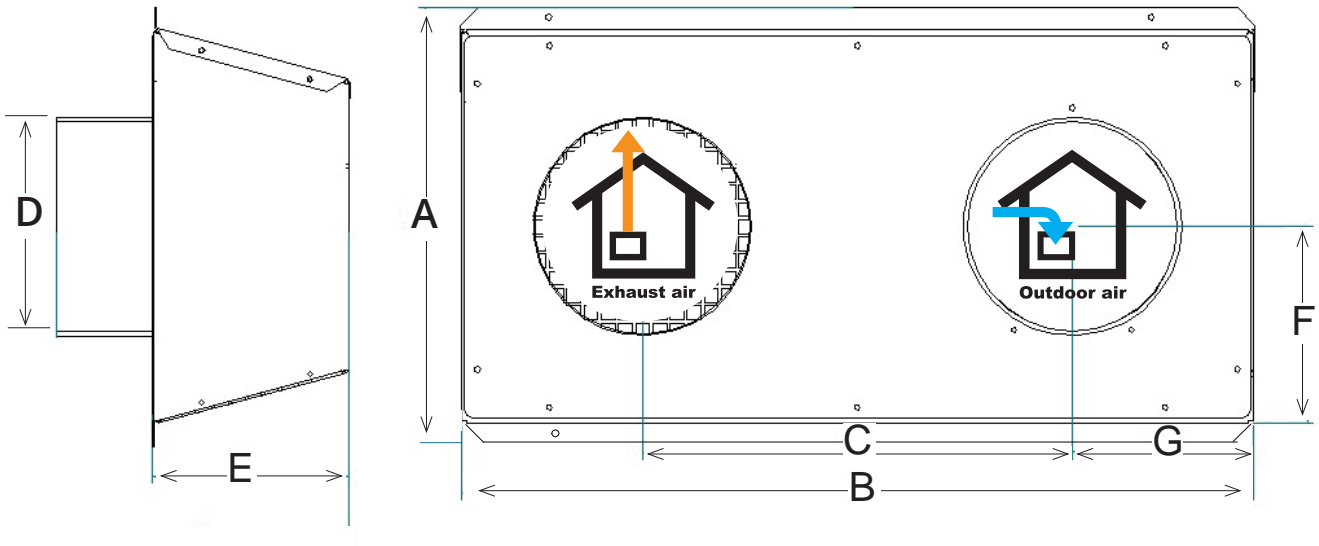
Colour:

Black - RAL 9005 gloss 25,

White - RAL 9010 gloss 80,

Aluzink, clear coating.

Duct connectors for mounting is fabricated in heatgalvanized steelplate and sealing in EPDM-rubber.



Svart Black (Art.nr.)	Hvit Vit White (Art.nr.)	Aluzink (Art.nr.)	A	B	C	D	E	F	G	Fritt areal Fri area Free area	Fritt areal Fri area Free area
										uteluft outdoor air m ²	avkast avluft exhaust air m ²
112727	112728	116772	253	460	250	125	125	116,5	105	0,03456	0,00826
112729	112730	116773	295	480	260	160	125	137	110	0,03610	0,01286
112731	112732	116774	333	596	356	200	125	156,5	120	0,04531	0,02016
112733	121630		460	780	430	250	185	221	175	0,08755	0,03130
112734			550	940	520	315	250	265	210	0,14131	0,04832

NO 2. Generelt

Lav hastighet over ristens frie areal er avgjørende for en tilfredsstillende funksjon.

Vanligvis er ristens egenstøy mindre enn anleggets viftestøy og forårsaker ikke lydproblem.

Det er en sammenheng mellom høy utløpshastighet og høyt trykkfall som gir energitap. Prøv alltid å finne løsninger med så lav lufthastighet/trykkfall som mulig med hensyn til medrivning av fukt. Dette gir også lavere lydnivå og bedre energiokonomisk drift. Avkaster skal ha en høyere lufthastighet/trykkfall for å gi en bedre kastlengde på lufta som kommer ut av bygningen.

Det kan ikke utelukkes at aerosoler, frostrøyk, puddersnø eller is dras med under ugunstige forhold. Ved avstengte vifter kan kondens bli ett problem, man skal derfor unngå å stenge/stanse ett ventilasjonssystem helt. Spjeld med lukkefunksjon kan da være en løsning.

Viktig å ta hensyn til ved sikker prosjektering for avkast/uteluft:

- Ytre vindpåvirkning
- Lufthastighet -fritt areal i forhold til luftmengde
- Fritt fra objekter som kan forstyrre luftveien
- Temperaturpåvirkning av varme eller frost.
- Energitap/trykkfall
- Ytre lydkrav
- Beskyttelse mot smådyr
- Rengjørbarhet/tilgjengelighet

SV 2. Generellt

Låg hastighet över gallerets fria area är avgörande för en tillfredsställande funktion.

Vanligen understiger gallerets egenljudalstring anläggningens fläktljud och orsakar inte ljudproblem.

Det finns ett samband mellan hög lufthastighet och högt tryckfall som ger energiförluster. Sträva alltid efter lösningar med så låg lufthastighet/tryckfall som möjligt med hänsyn till medryckning av fukt. Detta ger lägre ljudalstring samt energiekonomiskt bättre drift. Avluften ska ha ett högre tryckfall/hastighet för att ge bra kastlängd på luften som kommer ut från byggnaden.

Medryckning av aerosoler, snörök, pudersnø eller isbildning kan inte uteslutas vid ogynnsamma förhållanden. Vid avstängda fläktar kan kondens bli ett problem därför bör man aldrig stänga av en ventilationsanläggning helt. Spjäll med stängningsfunktion kan isåfall vara en lösning.

Viktigt att ta hänsyn till vid säker projektering av luftintag/avluft:

- Ytre vindpåverkan
- Lufthastighet -fri area i förhållande till luftmängd
- * Fritt från objekt som kan störa flödet.
- Temperaturpåverkan t.ex. värme eller påfrysning
- Energiförlust/tryckfall
- Ytre ljudkrav
- Skydd mot smådjur
- Rensbarhet/tilgjänglighet

EN 2. General

Low speed over the free area is essential for a satisfying function.

Usually the louvres noise generation is less than the fan noise and does not cause sound problems.

There is a connection between high velocity and high pressure drop that gives energy loss. Always strive solutions with as low velocity/pressure drop as possible with respect to withdraw of moisture.

This gives lower soundlevels and a better economy in operation.

Exhaust should be installed in such a way that you achieve higher air velocity/pressure drop to give a better throw out effect away from the building.

It can not be excluded that aerosols, frost smoke, light snow or ice carried with the air under adverse conditions. When fans are switched off, condensation can be a problem, the ventilation should therefore avoid being shut off. But if that is the case the ducts should be fitted with an air damper for closing.

Important to take into account when safe design of combi devices for exhaust/outdoor air:

- External wind influence
- Air velocity -free area/airflow
- No objects that can interfere with the air flow
- Temperature influence example heat or freezing
- **Energy loss / pressure drop**
- **External noise requirements**
- **Protection against small animals**
- **Access for cleaning and maintenance purposes**

NO 3. Montering

SV 3. Montering

EN 3. Installation

NO 3.1. Hva inngår?

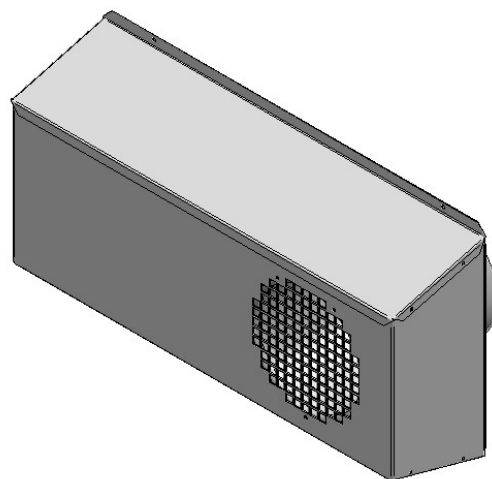
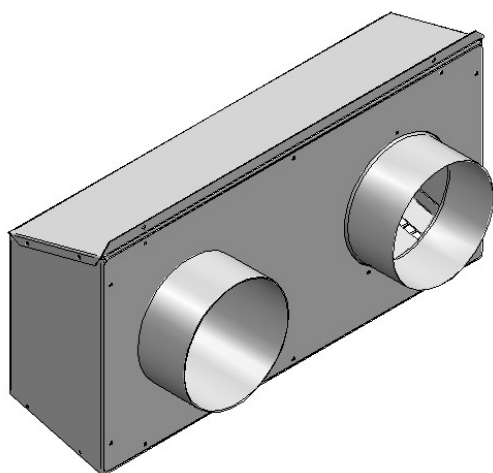
Kombiboks med nippler og monteringsveiledning.

SV 3.1. Vad ingår?

Kombibox med nipplar samt monteringsanvisning.

EN 3.1. What's included?

Combination device for Outdoor/Exhaust air with duct connections and installation instructions.



NO 3.2. Prinsippskisse - montering

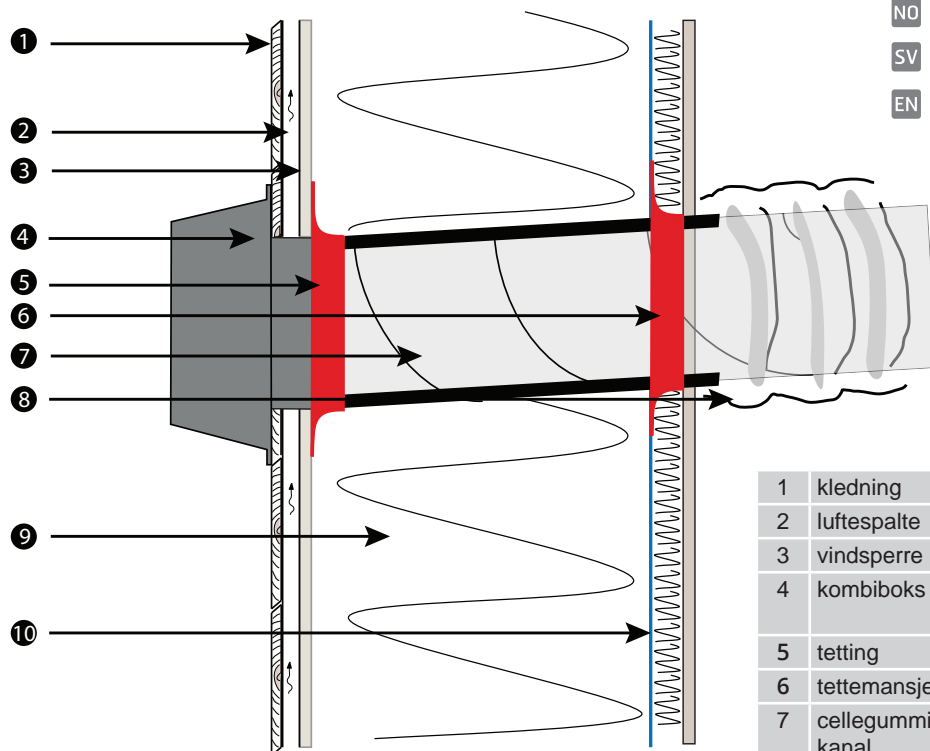
SV 3.2. Prinsipskiss - montering

EN 3.2. Diagram - installation

NO Eksempel for trefasade

SV Exempel för trefasad

EN Example for wood facade

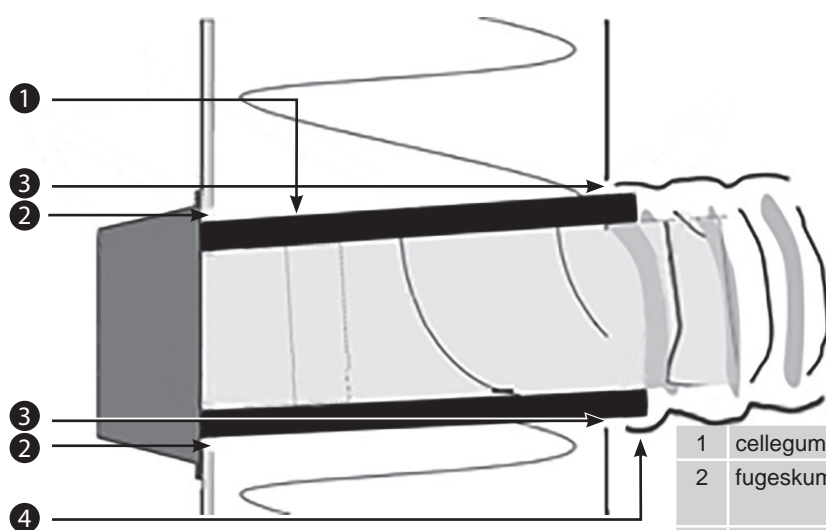


1	kledning	väggbeläggning	cladding
2	luftspalte	luftspalt	air cavity
3	vindsperre	vindspärr	wind barrier
4	kombiboks	ytterväggshuv	combination device
5	tetting	tätning	sealing
6	tettemansjett	tätningmansjett	sealing cuff
7	cellegummiisoleret kanal	cellgummiisolerad kanal	cellular rubber insulated duct
8	isolasjonsstrømpe	isoleringshylsa	insulation hose
9	isolasjon	isolering	insulation
10	dampsperre	ångspärr	vapor barrier

NO Eksempel for betong og muryttervegg

SV Exempel för betong och muryttervägg

EN Example for concrete and outer brick wall



1	cellegummi	cellgummi	cellular rubber
2	fugeskum og puss	fogskum och bruk	spray foam and plaster
3	vannbestandig fuge	vattenbestandig fog	water resistant joint fog
4	plasten på isolasjonsstrømpen tres over cellegummi og tapes rundt.	plasten på isolasjonsstrumpan träs över cellgummit och tejpas rundt.	the plastic of the insulation sleeve is threaded over the cellular rubber and taped on.

NO 3.3. Før montering

Produktet monteres utvendig på vegg. Tilpass plassering etter stendere og kanaler.

Kanalen må monteres med fall mot yttervegg, slik at eventuelt drivregn vil renne ut igjen.

Høyde over bakkenivå bør være min. 2 meter med hensyn til snø. Man bør også ta hensyn til andre forurensingskilder slik at dette ikke blandes med luftinntaket. Eksempler på forurensninger kan være soilavlufing, kjøkkenvifte, trafikkert vei med avgasser.

Unngå plassering i innerhjørne og unngå nærliggende objekter som kan forstyrre luftstrømningene. Det bør helst være flere meter fritt foran.

SV 3.3. Innan montering

Produkten installeras på ytterväggar. Justera positionen efter regler och var kanal kommer.

Kanalen måste monteras med fall mot yttervägg, så att regn/snö som eventuellt drivit in, kan rinna ut igen.

Höjd över marken ska vara min. 2 meter med hänsyn till snö. Man bör också tänka på var förorenade källor finns placerade i förhållande till friskluftsintaget.

Avloppsavlufare, köksfläkt eller trafikerad väg med avgaser kan vara exempel på förorenade källor.

Undvik placering i det inre hörnet och undvik närliggande objekt som kan störa luftflödet. Det bör vara fritt flera meter framför.

EN 3.3. Before installation

The product installed on exterior walls. Adjust the position by studs and ducts.

Fit the duct with an incline towards the wall to allow rain or snow to exit.

Height above ground level should be min. 2 meters in areas with snow. Consideration must be taken also for contaminated sources to avoid to get this into the fresh air inlet.

Example for contaminated sources can be soil ventilation, kitchen fan, traffic exhaust.

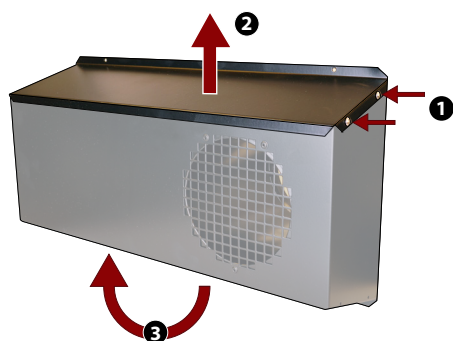
Avoid location in the inner corner and avoid nearby objects that may interfere with airflow. There should be several feet in front of the stand.

NO 3.4. Montering

SV 3.4. Montering

EN 3.4. Installation

1



NO

Utsparinger for kanaler tas i henhold til målskisse. Diameter på utsparinger bør være ca 20 mm større enn nominell diameter.

Ved å flytte lokket på boksen kan den roteres 180° og dermed gi mulighet for en alternativ kanaltilkobling, venstre/høyre montering.

SV

Urtag för kanaler tas enligt skiss. Diametern på urtagen bör vara 20mm större än nominellt mått.

Genom att flytta locket på huven kan den roteras 180° och därigenom ge en alternativ kanalanslutning, vänster/höger placering.

EN

Notches for the ducts according to drawing. Including the clearances the notches should be about 20mm larger than the nominal measurements.

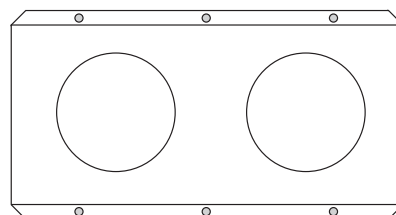
The top can be dismounted and the product can be turned 180 degrees in order to give either a left or right positioning.

2

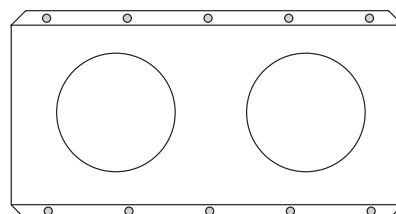


- NO** Hull for innfesting
- SV** Hål för infästning
- EN** Holes for fastening

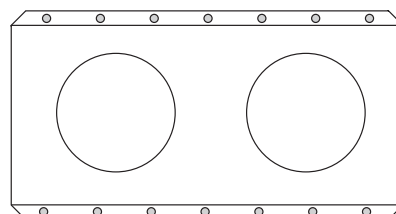
Ø125 / Ø160 /
Ø200
6 hull: Ø4mm
6 hål: D4mm
6 holes: D4mm



Ø250
10 hull: Ø8mm
10 hål: D8mm
10 holes: D8mm



Ø315
14 hull: Ø8mm
14 hål: D8mm
14 holes: D8mm



NO

Uteluften skal komme inn nedenfra og avkastluften blåses i nippelen rett ut fra vegg. Skru fast boksen på yttervegg først (med festemetode tilpasset vegg) og monter til kanaler fra innsiden.

Avkastkanalen skal forsynes med en lydfele eller alternativt med akustisk kanal. (det anbefales 3m lengde hvis det finnes plass).

SV

Friskluften skall alltid komma in underifrån och avluft blåses ut i nippeln rakt ut. Skruva fast huven på ytterväggen först (med för väggen passande fästmetod) och montera till kanalerna från insidan.

Avluftskanalen skall förseas med ljuddämpare, alternativt med aukustisk kanal. (Rekommenderas 3m om det finns utrymme).

EN

To start with, attach the box to the wall outdoors (with method appropriate for the wall) and after that mount the ducts from inside.

Fit the exhaust air duct with sound insulation. (If there is room we recommend a length of 3 meters.)

3

NO

Tetting mot vindsperre gjøres fra innsiden.

Mansjett tres på kanal, og festes fra innsiden mot vindsperre med tettetepe. Er veggen isolert, og med dampsperre innvendig, så gjøres tilsvarende tetting fra innsiden mot dampsperre med tilsvarende mansjett. Det benyttes preisolerte kanaler med cellegummi til vegg-gjennomføring, og tettemansjetter i én dimensjon større som passer utenpå isolasjon. Gjennomføringen i veggen kan da gjøres ferdig og tettes, før lengre kanaler monteres videre. Dersom man går videre i rommet med kanaler isolert med iso-strømpe, skal strømpe ligge godt over cellegummien før plastfolien tapes mot cellegummien.

SV

Tätning mot vindspärr görs inifrån.

Manschetts träs på kanalen och fästs från insidan mot vindspärr med tätningstejp. Om väggen är isolerad och har fuktspärr invändigt, så görs motsvarande tätning från insidan mot fuktspärr med motsvarande manschett. Det används förisolerade kanaler med cellgummi till vägggenomföring och tätningsmanschetter i en dimension större som passar utanpå isoleringen. Genomföringen i väggen kan då göras klar och tätas innan längre kanaler monteras. Om man går vidare i rummet med kanaler isolerade med iso-strumpa, ska strumpan ligga ordentligt över cellgummit innan plastfolien tejpas mot cellgummit.

EN

Sealing against wind barrier is made from inside.

Pull the sleeve onto the duct and secure to the wind barrier from the inside using sealing tape. If the wall is insulated and has a vapour barrier on the inside, seal with the vapour barrier from the inside in the same way using a similar sleeve. Use pre-insulated ducts with cellular rubber for the wall bushing, and sealing sleeves one size larger that fit over the insulation. The wall bushing can then be finished off and sealed before installation continues with longer ducts. If you continue into the room using ducts insulated with an insulating sleeve, the sleeve must be well over the cellular rubber before the plastic film is taped to the cellular rubber.

NO 4. Vedlikehold
SV 4. Underhåll
EN 4. Maintenance

NO Luftinntak må holdes fritt for evt. løv og annet. På vinterstid i frostrøykperioder kan det være nødvendig å skrape vekk is og rimdannelser. Det anbefales å kontrollere kombiboksen et par ganger per år.

For å unngå dette problemet kan vi anbefale en løsning med montert varmekabel.

Dette er tilbehør som Flexit ikke leverer. Ta kontakt med lokal elektriker.

SV Normal skötsel innefattar ett par kontroller per år för eventuell rengöring från löv etc. på utsatta ställen. Vintertid i perioder av snörök kan det vara behov för att skrapa bort is och rimfrost som kan bygga på.

För att undgå detta problem kan vi rekommendera en lösning med monterad varmekabel.

Detta är ett tillbehör som inte Flexit saluför, ta kontakt med lokal elfirma.

EN There should regularly be carried out cleaning of the product to avoid that leaves and dirt occlude the air inlet and outlet. In times of snow smoke/fog there could be need for brushing off frost as well. Check a couple of times a year, or more often if needed.

To avoid these problems we can recommend a solution with installation of heating cables.

This is an accessory which isn't a part of Flexits assortment. Contact your local electrician.



Flexit AS, Televeien 15, N-1870 Ørje www.flexit.no