



INSTALLERINGSHÅNDBOK

Daikin Altherma Varmepumpekonvektor

FWXV10AATV3
FWXV15AATV3
FWXV20AATV3
FWXM10AATV3
FWXM15AATV3
FWXM20AATV3

Vi vil først takke deg for at du valgte et av våre produkter.

Vi er sikre på at du vil bli fornøyd fordi produktet representerer den beste teknologien for luftkondisjonering til hjemmet.

Ved å følge forslagene du finner i denne håndboken vil vann-til-vann-varmepumpen du har kjøpt fungere uten problemer og gi deg optimale romtemperaturer med minimale energikostnader.

DAIKIN EUROPE N.V.

Samsvarserklæring

Denne enheten er i samsvar med EU-direktivene:

- Lavspenningsdirektivet 2014/35/EU
- Elektromagnetisk kompatibilitet (EMC) 2014/30/EU;

Symboler

Piktogrammene i det neste kapittelet gir nødvendig informasjon for korrekt og sikker bruk av maskinen på en

rask og enkel måte

Innholdspiktogrammer

U Bruker

- Refererer til sider som inneholder instruksjoner eller informasjon til brukeren.

S Service

- Refererer til sider som inneholder instruksjoner eller informasjon til installatøren TEKNISK KUNDESERVICE.

I Installatør

- Refererer til sider som inneholder instruksjoner eller informasjon til installatøren

Sikkerhetspiktogrammer

⚠ Generell fare

- Signaler til personalet som kan påføres skade ved den omtalte operasjonen hvis den ikke utføres ifølge sikkerhetsreglene.

⚠ Fare på grunn av varme

- Signaler til personalet som kan påføres forbrenninger ved den omtalte operasjonen hvis den ikke utføres ifølge sikkerhetsreglene.

⚠ Fare for høyspenning

- Signaler til personalet som kan påføres elektrisk støt ved den omtalte operasjonen hvis den ikke utføres ifølge sikkerhetsreglene.

⊘ Du må ikke

- Refererer til handlinger som absolutt ikke må utføres.

Generelt	
1.1	Generelle advarsler 4
1.2	Grunnleggende sikkerhetsregler 4
1.3	Produktutvalg 5
1.4	Nominelle tekniske egenskaper 5
1.5	Totale mål for varmepumpekonvektor 6
Installasjon	
2.1	Posisjonering av enheten 7
2.2	Installasjonsmåter 7
2.3	Minimum installasjonsavstander 7
2.4	Tilgang til maskinens hovedenhet 8
2.5	Fjerne side 9
2.6	Vertikal gulv- eller vegginstallasjon (FWXV-serien) 9
2.7	Horisontal installasjon eller takinstallasjon (FWXM-serien) 10
2.8	Hydrauliske tilkoblinger 10
2.9	Kondensutløp 11
2.10	Fylle systemet 12
2.11	Evakuere luft under fylling av systemet 12
2.12	Elektriske tilkoblinger 13
2.13	Vedlikehold 13
2.14	Rengjøre utsiden 13
2.15	Rengjøre luftinntaksfilteret 14
2.16	Energisparingstips 15
Feilsøking	
3.1	Feilsøking 16
3.2	Tabell over unormale forhold og løsninger 16

NO

GENERELT

1.1 Generelle advarsler

- ⚠ Etter utpakking, kontroller at alle komponenter er til stede. Hvis ikke, kontakt installatøren eller din DAIKIN-forhandler.
- ⚠ DAIKIN-apparater må installeres av en autorisert installatør som etter fullført arbeid skal utstede en samsvarserklæring til kunden, i samsvar med gjeldende lover og retningslinjene som er gitt av DAIKIN i instruksjonsboken som er levert sammen med apparatet.
- ⚠ Disse apparatene er designet både for luftkondisjonering og/eller romoppvarming og må være øremerket kun til denne bruken, og brukes i tråd med apparatets ytelseskaraktistikk.
DAIKIN EUROPE N.V. Påtar seg ikke noe ansvar, verken innenfor eller utenfor kontrakt, for noen skade som forårsakes på personer, dyr eller eiendom som resultat av feil installasjon, justering eller vedlikehold eller feil bruk.
- ⚠ Hvis det oppstår vannlekkasje, drei systemets hovedbryter til "AV" og steng vannkranene.
Kontakt umiddelbart DAIKINs tekniske serviceavdeling eller annet kvalifisert personell, og ikke gjør noen inngrep på apparatet selv.
- ⚠ Den innebygde FWXM-serien har ingen rist eller dekkplate. Sørg for montering av sikkerhetsdeksler og luftinnløps- og luftutløpsrister for å hindre uforvarende kontakt med enheten.
- ⚠ Hvis apparatet ikke er i bruk i en lang periode, skal følgende tiltak være utført:
 - Drei systemets hovedbryter til "AV"
 - Steng vannkranene
 - Hvis det er risiko for frost, sørg for at frostvæske er tilsatt i systemet, eller tøm systemet.
- ⚠ Hvis romtemperaturen er for lav eller for høy, er det skadelig for helsen og det innebærer også sløsing med energi.
Unngå langvarig kontakt med direkte luftstrøm.
- ⚠ Ikke la rommet være lukket i lengre perioder. Åpne vinduer regelmessig for å sikre korrekt luftutskifting.
- ⚠ Dette instruksjonsheftet er en integrert del av apparatet og må derfor oppbevares trygt, og det må ALLTID følge apparatet, også når det overleveres til en ny eier eller bruker, eller overføres til et annet system. Hvis det mistes eller går tapt på annen måte, kontakt ditt lokale DAIKIN teknisk servicesenter.
- ⚠ Alle inngrep med reparasjoner eller vedlikehold må utføres av den tekniske serviceavdelingen eller av kvalifisert personell som angitt i denne håndboken. Du må ikke modifisere eller gjøre inngrep i dette apparatet fordi det kan føre til farlige situasjoner, og produsenten vil ikke være ansvarlig for noen skade som forårsakes.
- ⚠ Fare for forbrenninger - vær forsiktig ved berøring

1.2 Grunnleggende sikkerhetsregler

- ⊖ Husk at noen grunnleggende sikkerhetsregler må følges når du bruker et produkt som benytter strøm og vann, som for eksempel:
 - ⊖ Utstyret kan brukes av barn som er minst 8 år gamle og av personer med fysiske, sensoriske eller mentale funksjonshemninger, eller av personer som mangler nødvendig erfaring eller kunnskaper, dersom de har tilsyn eller etter at de har fått instruksjoner om sikker bruk av utstyret og har forstått de aktuelle faremomentene.
Barn må ikke leke med utstyret.
Rengjøring og vedlikehold som må utføres av brukeren skal ikke utføres av barn uten tilsyn.
- ⊖ Det er forbudt å berøre apparatet med våte hender eller kropp når man er barbert.
- ⊖ Det er forbudt å utføre rengjøring av noe slag før apparatet er koblet fra strømmettet ved å dreie systemets hovedbryter til "AV".
- ⊖ Det er forbudt å modifisere sikkerhets- eller innstillingsanordninger, eller utføre justeringer uten tillatelse og retningslinjer fra produsenten.
- ⊖ Det er forbudt å trekke i, kutte eller knyte sammen kabler som kommer ut av apparatet, også når apparatet er koblet fra strømmettet.

- ⊖ Det er forbudt å stikke gjenstander eller andre ting gjennom inntaks- eller utløpsristene.
- ⊖ Det er forbudt å åpne dørene med tilgang til innvendige deler uten først å dreie systemets hovedbryter til "AV".
- ⊖ Det er forbudt å kaste emballasje, eller etterlate den der barn kan få tilgang til den, fordi det kan oppstå farlige situasjoner.
- ⊖ Det er forbudt å klatre på apparatet eller sette gjenstander på det.
- ⊖ De utvendige delene av apparatet kan nå en temperatur på mer enn 70°C.

1.3 Produktutvalg

Det finnes 2 typer DAIKIN varmepumpekonvektorer, FWXV og FWXM, og hver av disse finnes i 3 størrelser med forskjellige ytelser og mål.

FWXV-serien

kjølekonvektor med metallkabinett (for vertikal installasjon).

FWXM-serien

Innebygd kjølekonvektor uten paneler (egnet for horisontal eller vertikal installasjon).

1.4 Nominelle tekniske egenskaper

2 rør

TEKNISKE DATA (DC)				
FWXV/FWXM		10AATV3	15AATV3	20AATV3
Batteriets vanninnhold FWXV/FWXM	L	0,8	1,13	1,46
Maksimum arbeidstrykk	bar	10	10	10
Maksimum vanninnløpstemperatur	°C	80	80	80
Minimum innløpsvanntemperatur	°C	4	4	4
Hydraulikkarmaturer	"	Eurokonus 3/4	Eurokonus 3/4	Eurokonus 3/4
Strømforsyning	V/ph/Hz	230/1/50	230/1/50	230/1/50
Maksimum strømforbruk	A	0,16	0,18	0,26
Minimum strømforbruk	W	17,6	19,8	26,5
Vekt FWXM	kg	12	15	18
Vekt FWXV	kg	20	23	26

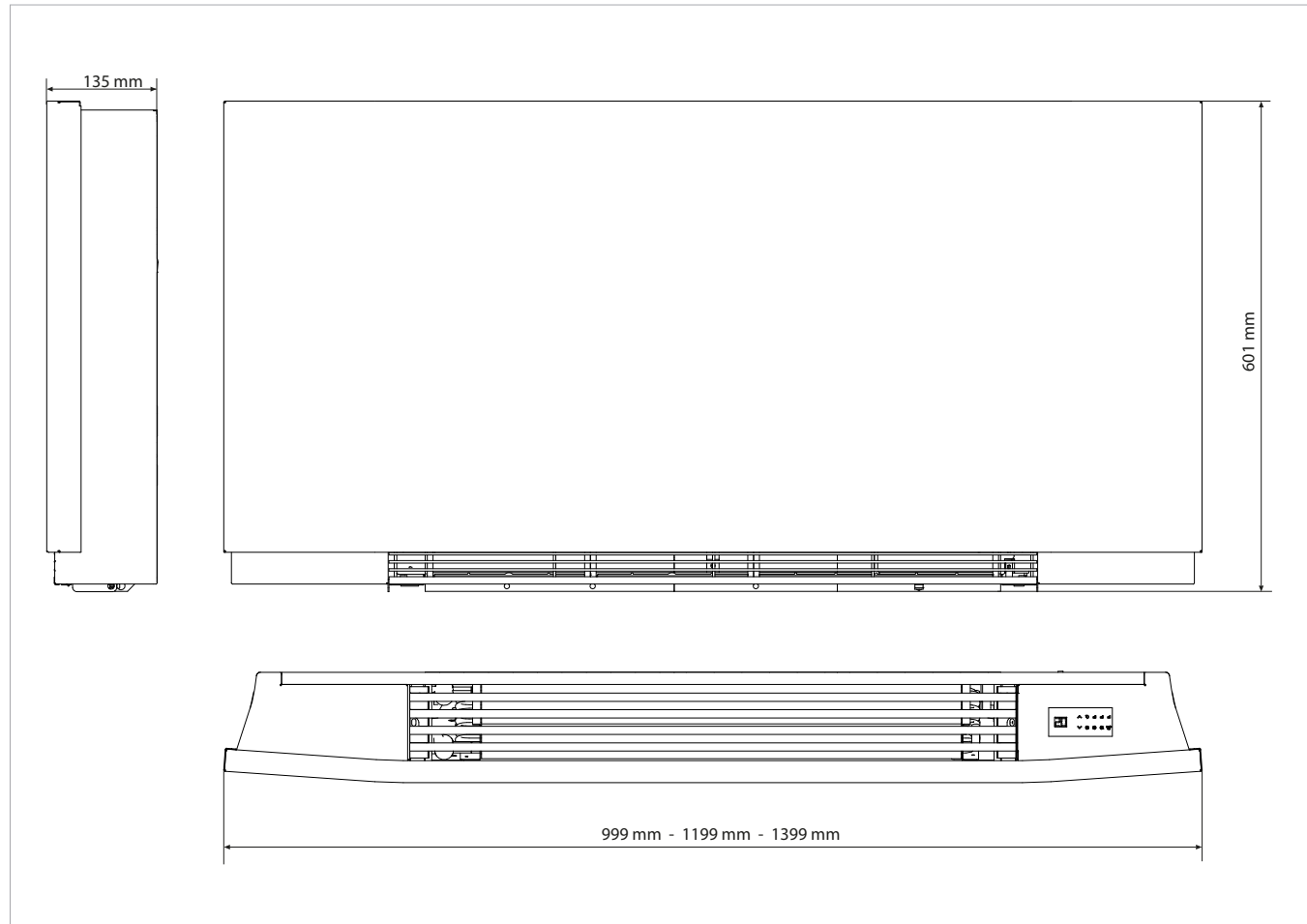
NO

1.5 Totale mål for varmepumpekonvektor

2 rør

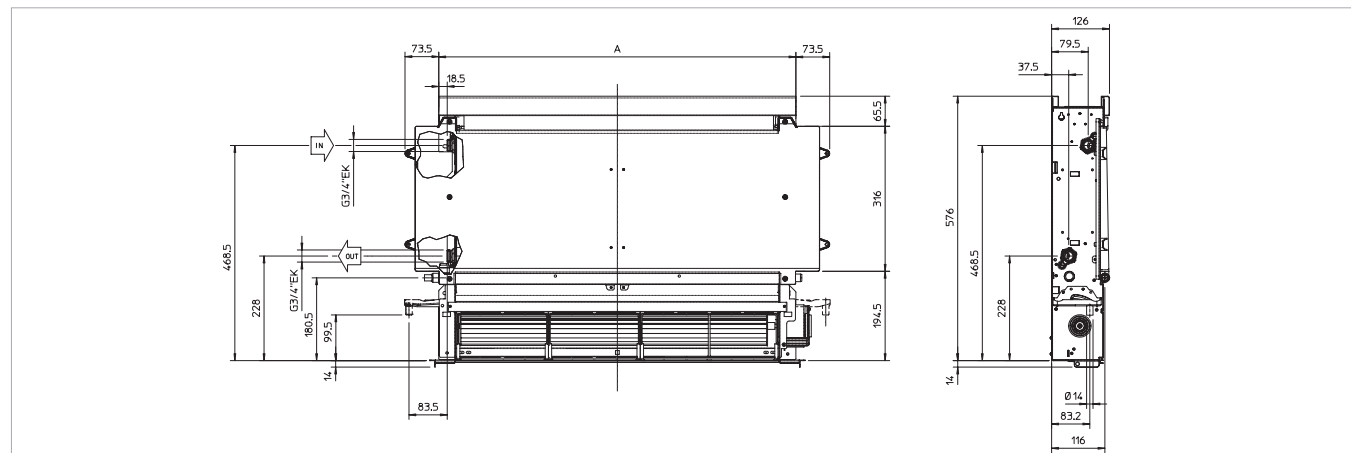
	U.M.	FWXV10AATV3	FWXV15AATV3	FWXV20AATV3
Dimensjoner				
A	mm	999	1199	1399

FWXV



	U.M.	FWXM10AATV3	FWXM15AATV3	FWXM20AATV3
Dimensjoner				
A	mm	725	925	1125

FWXM



INSTALLASJON

2.1 Posisjonering av enheten

- ⚠ Unngå å installere enheten i nærheten av:
- steder som er utsatt for direkte sollys;
 - i nærheten av varmekilder;
 - i fuktige områder hvor det er sannsynlighet for kontakt med vann;
 - på steder med oljedamp
 - steder som er utsatt for høyfrekvent stråling.
- ⚠ Kontroller at:
- vegg som enheten skal installeres på er sterk nok til å bære vekten;
 - den aktuelle delen av vegg ikke har piper eller elektriske ledninger innebygd;
 - den aktuelle vegg er helt plan;
 - det finnes et område som er fritt for hindringer som kan forstyrre inntaks- og utløpsluftstrømmene;
 - at installasjonveggen fortrinnsvis er en utvendig vegg som gjør det mulig med drenering av kondensat til utsiden;
 - ved takinstallasjon (FWXM-serien), at luftstrømmen ikke rettes mot personer.

2.2 Installasjonsmåter

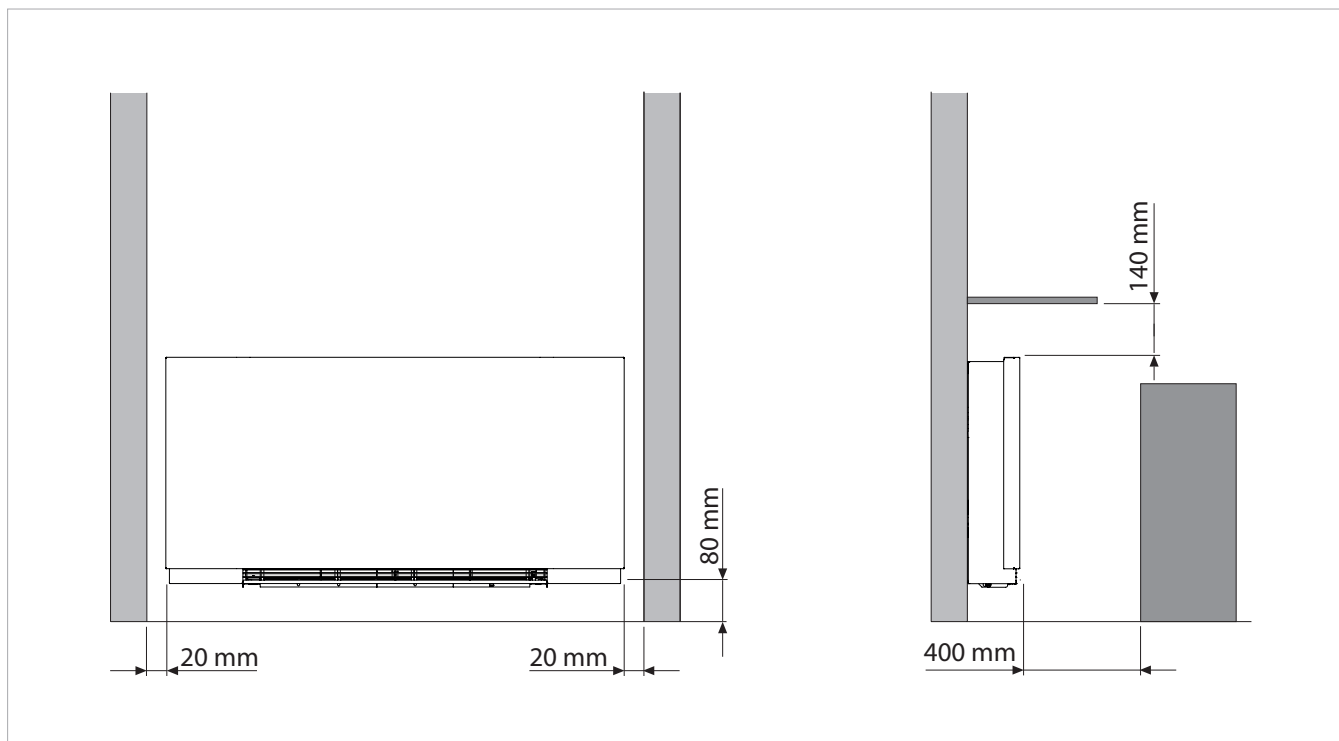
Følgende beskrivelse av forskjellige monteringsfaser og de forskjellige designvariantene refererer til versjoner av maskinen med festeelementer på venstre side. Fremgangsmåten for montering av maskiner med festeelementene på høyre side er identisk. Men man må ta hensyn til at bildene da er speilvendte. Følg instruksjonene i denne håndboken nøye for å sikre

at installasjonen utføres korrekt og at apparatet vil fungere korrekt. Hvis man ikke følger retningslinjene som er angitt, kan det forårsake ikke bare feilfunksjon i apparatet, men det vil også føre til at garantien, og dermed DAIKIN EUROPE N.V. Ikke vil være ansvarlig for noen skade på personer, dyr eller eiendom.

NO

2.3 Minimum installasjonsavstander

Figuren indikerer minimum monteringsavstander mellom den veggmonterte kjølekonvektoren og møbler i rommet.



2.4 Tilgang til maskinens hovedenhet

Følg prosedyren nedenfor for å få tilgang til insiden av maskinen.

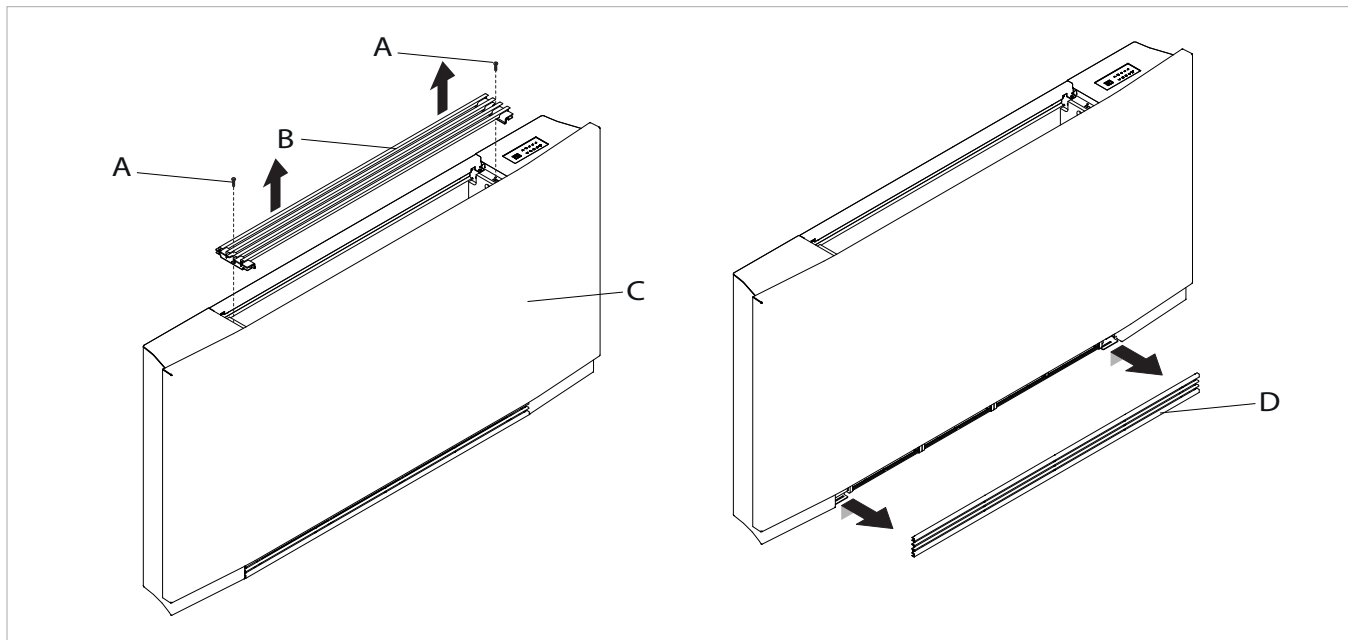
Fjern den øvre risten: - løsne festeskruene
- løsne festeskruene for den øvre risten
- fjern risten

Fjern frontristen:

- trekk risten ut inntil den er helt ute av setet
- vipp risten
- trekk ut

A	Festeskruer
B	Øvre rist

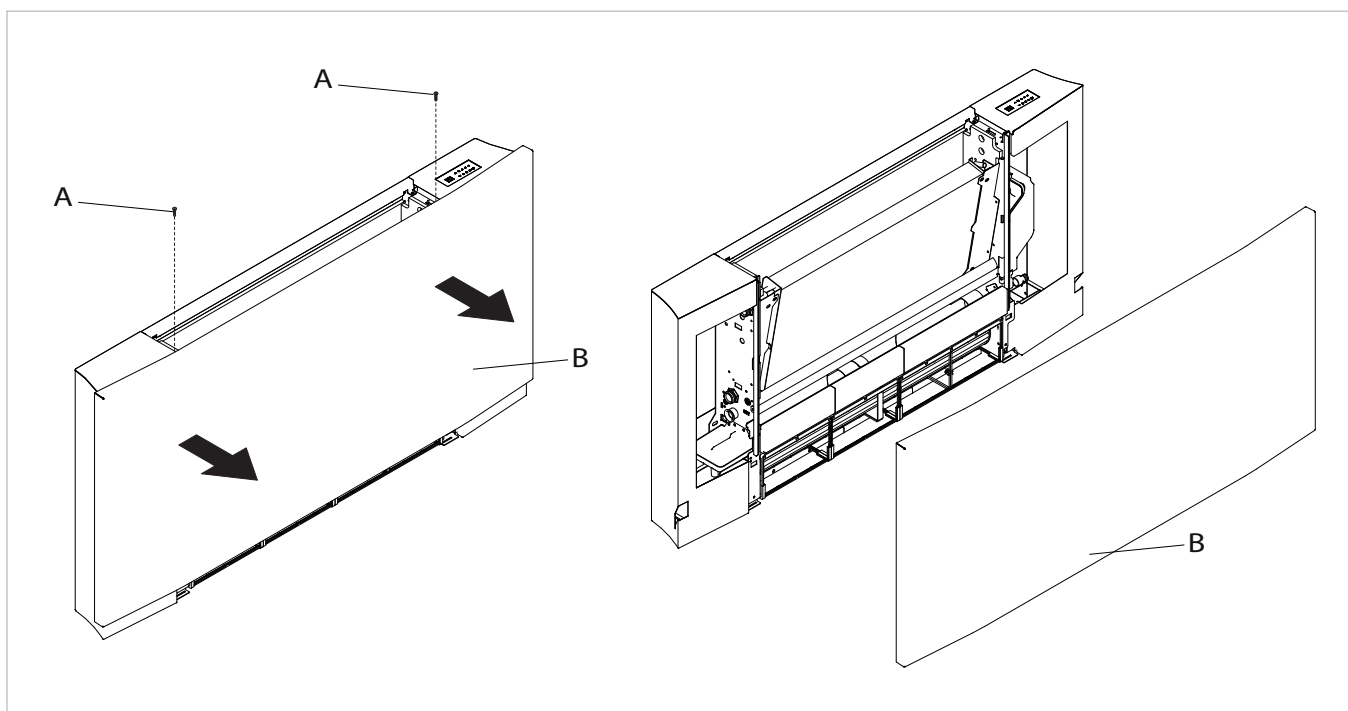
C	Frontpanel
D	Frontrist



Fjern frontpanelet:
- løsne festeskruene
- fjern panelet

A	Festeskruer
----------	-------------

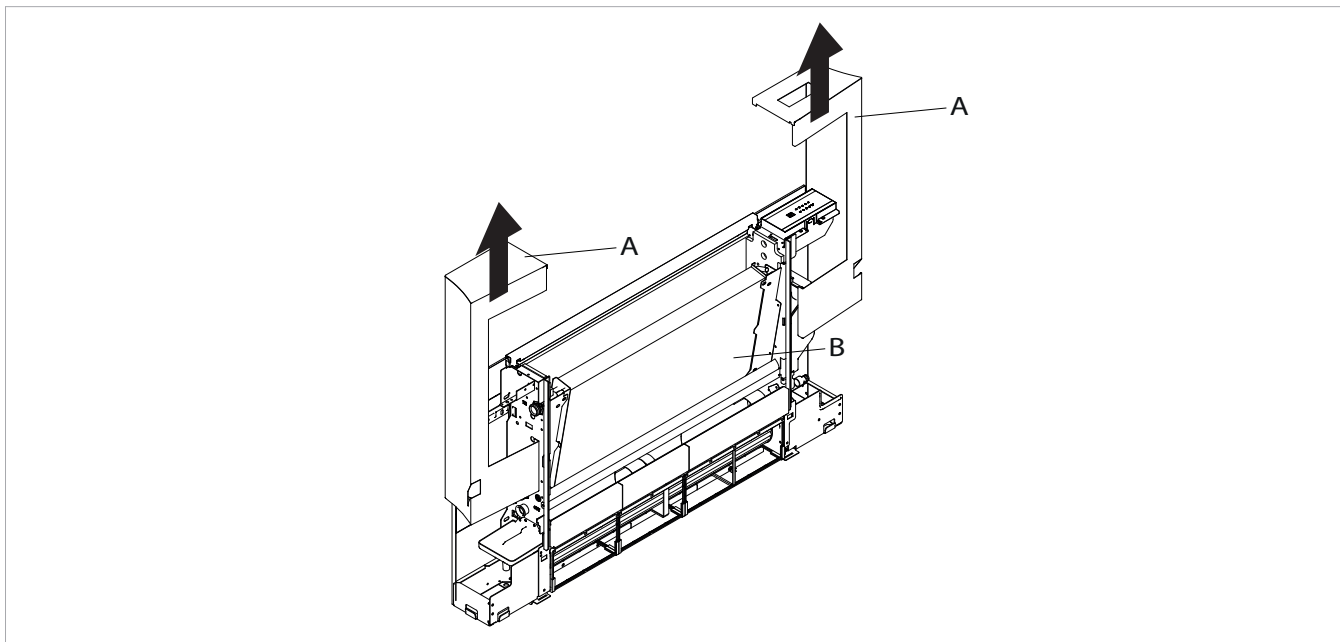
B	Frontpanel
----------	------------



2.5 Fjerne side

For å fjerne siden:
- fjern siden oppover

A	Side
B	Maskinens hovedenhet



NO

2.6 Vertikal gulv- eller vegginstallasjon (FWXV-serien)

Ved montering på gulvet med støtteben, se eget instruksjonshefte som følger med, og i de aktuelle håndbøkene for montering av bena.

Bruk papirmalen og merk av posisjonen for det to festebrakettene på veggen. Bruk en egnet drill til å lage hullene og sett inn ankerboltene (2 til hver brakett), og fest de to brakettene. Ikke trekk til boltene for hardt, slik at brakettene kan justeres ved hjelp av et vater.

Trekk deretter til de fire boltene for å fiksere de to brakettene.

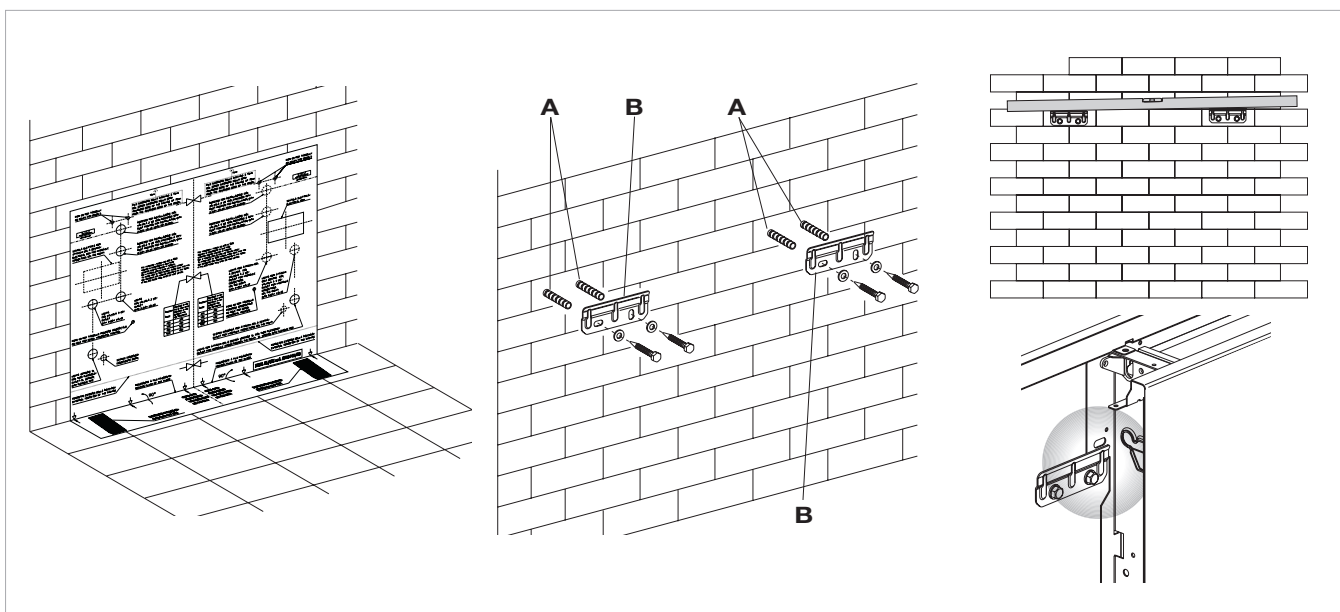
Kontroller stabiliteten ved å flytte braketten manuelt til høyre og venstre, opp og ned.

Monter enheten og kontroller at den sitter korrekt på brakettene, og kontroller at den er stabil.

MERK: For å klargjøre for tilkobling av rørene til viftekonvektorens koblinger, installer en innebygd boks ved utløpet for selve rørene. Den korrekte plasseringen av boksen er indikert på installasjonsmalen.

A	Ankerbolter
----------	-------------

B	Braketter
----------	-----------



2.7 Horisontal installasjon eller takinstallasjon (FWXM-serien)

Bruk papirmalen og merk av posisjonen i taket for det to festebrakettene og de to bakre boltene. Bruk en egnet drill til å lage hullene og sett inn ankerboltene (2 til hver brakett), og fest de to brakettene. Ikke trekk til boltene for hardt. Plasser maskinen på de to brakettene, hold den i posisjon og fest de to skruene i de bakre ankerboltene, én på hver side.

Sørg for at enheten har tilstrekkelig helling mot dreneringsrøret for å sikre drenering av vann. Utfør endelig tiltrekking av de 6 festeskruene.

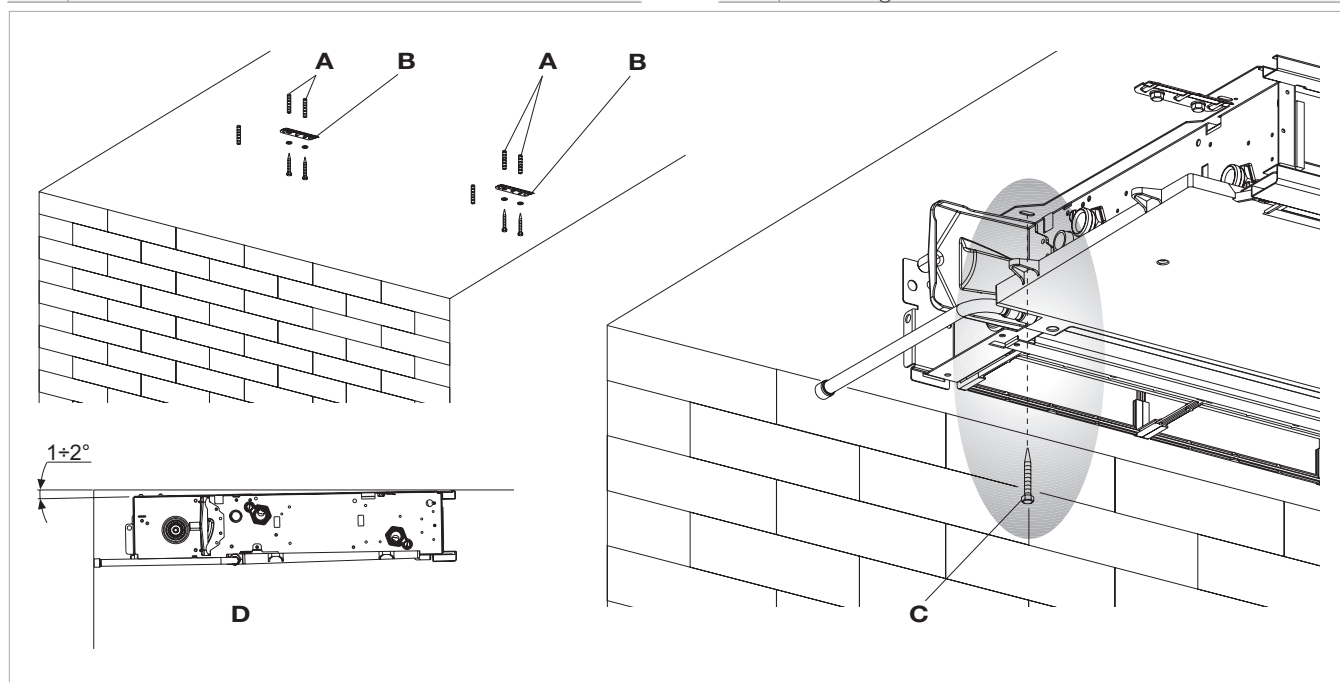
For installasjon av FWXM-serien er et tilbehørssett med horisontalt oppsamlingkar for kondensat tilgjengelig, EKM(10/15/20)COH.

Installasjonen av enheter i FWXV-serien i horisontal posisjon er ikke tillatt.

⚠ Kontroller nøye hellingen på dreneringsrøret. Hvis dreneringsrøret heller motsatt vei kan det oppstå vannlekkasje

A	Ankerbolter
B	Braketter

C	Skruer
D	Dreneringsrør



2.8 Hydrauliske tilkoblinger

	U.M.	FWX(V/M)10AATV3	FWX(V/M)15AATV3	FWX(V/M)20AATV3
Rørledningsdiameter	mm	14	16	18

MERK: den nominelle diameteren refererer til den innvendige diameteren, hvis ikke annet er angitt.

For å unngå at det dannes overflatekondens anbefaler vi alltid å installere elektriske ventilsett, unntatt i det tilfellet der en elektrisk kontroll (f.eks. elektrotermisk hode) er montert oppstrøms for apparatet. Valg og dimensjonering av hydraulikkledninger må gjøre av en ekspert og i tråd med tekniske standarder og offentlige forskrifter, og med tanke på at underdimensjonerte rør forårsaker feil.

For å utføre tilkoblingene:

- sett hydraulikkledningen i posisjon
- trekk til koblingene ved hjelp av metoden med "fastnøkkel og momentnøkkel"
- kontroller for væskelekkasje
- dekk til koblingene med isolasjonsmateriale.

⚠ Hydraulikkledningene og sammenføyningene må være varmeisolert.

⚠ Unngå delvis isolering av rørene.

⚠ Unngå å trekke til for hardt for å unngå å skade isolasjonen.

⚠ Bruk hamp eller grønn pasta til å tette gjenforbindelsene; bruk av Teflon anbefales når det er frostvæske i hydraulikkretsen.

2.9 Kondensutløp

Kondensutløpsrøret må ha riktig dimensjon og røret må plasseres slik at det har konstant helling, og aldri mindre enn 1%. I den vertikale installasjonen er utløpsrøret koblet direkte til kondensatfatet, plassert i bunnen på siden, under hydraulikkarmaturene. I en horisontal installasjon er utløpsrøret koblet til det som allerede finnes på maskinen.

- Hvis mulig, la kondensatet renne direkte til et avløp eller renne for overflatevann.
- Ved utløp direkte til offentlig avløp, anbefales det å ordne med en vannlås for å hindre at vond lukt kommer inn i rommet gjennom røret. Toppen av vannlåsen må være lavere enn oppsamlingsfatet for kondens.
- Hvis kondensatet må ledes til en beholder, må denne være åpen til atmosfæren og røret må ikke være nedsenket i vann for å unngå problemer med vedheft og mottrykk som kan påvirke den normale strømmingen.

- Hvis det er høydeforskjell som kan påvirke utstrømningen av kondensat, må det monteres en pumpe:
 - I en vertikal installasjon skal pumpen monteres under det vannrette dreneringsfatet;
 - I en horisontal installasjon må pumpens posisjon bestemmes ifølge de spesifikke behovene.
- Slike pumper finnes i handelen.

Når installasjonen er fullført anbefaler vi imidlertid å kontrollere korrekt utstrømning av kondensat ved sakte å helle cirka ½ liter vann ned i oppsamlingsfatet i løpet av 5-10 minutter.

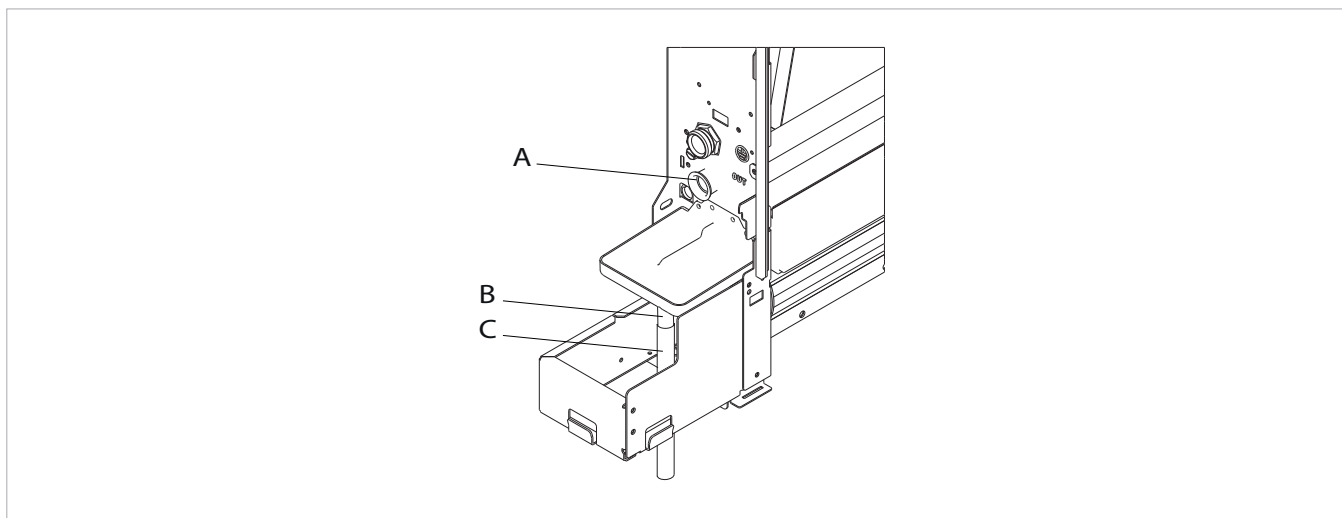
Montering av kondensutløpsrøret i den vertikale versjonen

Koble et rør til kondensatopsamlingsfatets utløpsstuss som leder vekk utstrømmende væske og blokker det helt.

Kontroller at mottaket for kondensatopsamling er monteret korrekt.

A	Utløpskobling
B	Rør for utstrømmende kondensat - Ø14 mm

C	Kondensatopsamling
----------	--------------------



NO

Montering av kondensutløpsrøret i den horisontale versjonen (FWXM-serien)

For montering av det horisontale fatet på FWXM-serien, se instruksjonene i settet EKM(10/15/20)COH.

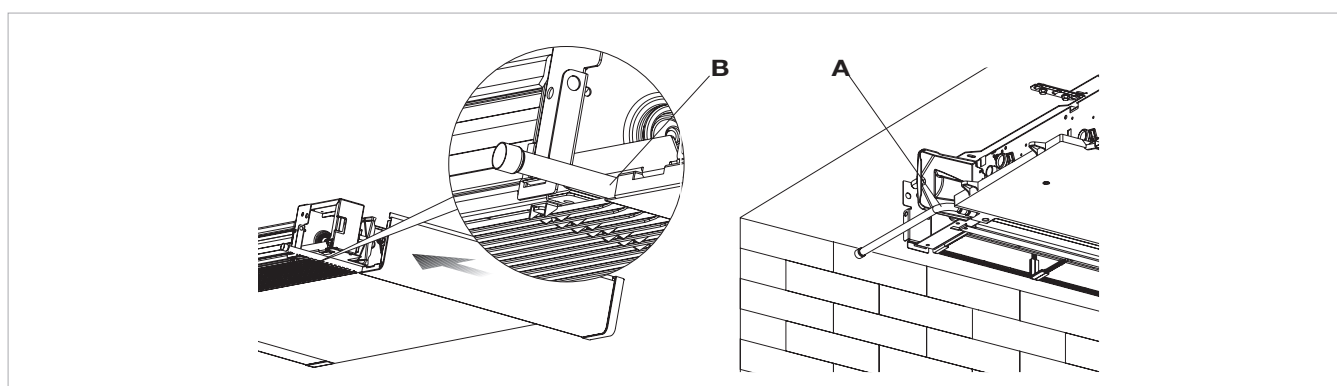
- Kontroller at "L"-røret og den fleksible gummislangen er korrekt tilkoblet til fatet.
- Skyv inn siden av maskinen og hold røret i posisjon opp mot frontristen.
- Lukk siden fullstendig og kontroller at røret fremdeles er festet i det spesielle sporet på siden.

MERK. For den horisontale installasjonen må du være spesielt oppmerksom på følgende forsiktighetsregler:

- Sørg for at maskinen installeres helt i vater, eller med en liten hellning mot kondensatutløpet;
- Vær nøye med å isolere innløps- og utløpsrør opp til maskinens union for å hindre drypp av kondensat utenfor oppsamlings fatet;
- Isolere oppsamlingsfatets utløpsrør over hele lengden.

A Tilkoblingsrør - Ø14 mm

B Burglary



2.10 Fylle systemet

Ved oppstart av systemet må du sørge for at hydraulikkenhetens låseskjold er åpent. Hvis det ikke finnes elektrisk strøm og termoventilen allerede har

vært strømsatt, bruk den spesielle kappen til å trykk på ventilstopperen for å åpne den.

2.11 Evakuere luft under fylling av systemet

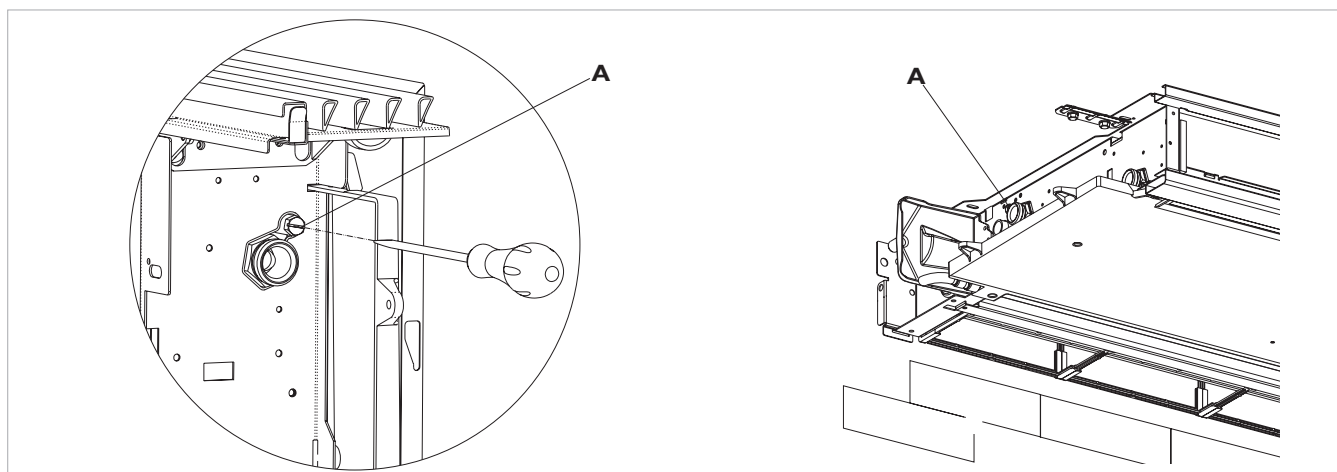
- Åpne alle stopp/sperre-enheter på systemet (manuelle og automatiske);
- Start fyllingen ved sakte å åpne systemets vannpåfyllingskran;
- For en installasjon i vertikal posisjon, bruk en skrutrekker til å åpne den høyestliggende lufteventilen på batteriet; og for en installasjon i horisontal posisjon, åpne den høyestliggende lufteventilen.

- Når det kommer vann ut av lufteventilene på apparatet, lukk dem og fortsett å fylle inntil du når nominell verdi for systemet.

Kontroller at hydraulikkpakningene er tette.

Det anbefales å gjenta disse operasjonene etter at apparatet har vært i drift i noen timer, og kontrollere trykket i systemet regelmessig.

A Utlufting av batteriet



2.12 Elektriske tilkoblinger

Foreta elektriske tilkoblinger ifølge kravene som er beskrevet i avsnittene Generelle advarsler og Grunnleggende sikkerhetsregler, ved å referere til koblingsskjemaene som finnes i installeringshåndboken og tilbehørshåndboken. Før noe arbeid utføres, sørg for at strømmen er slått av.

Enheden må være koblet til strømmettet via en flerpolet bryter med minimum kontaktåpning på 3 mm, eller med en enhet som gir fullstendig frakobling fra enheten under overspenningsbetingelser i kategori III.

2.13 Vedlikehold

Rutinemessig vedlikehold er påkrevd for å holde varmepumpekonvektoren i perfekt driftsmessig tilstand og sikker og pålitelig år etter år. Dette kan gjøres hver sjette

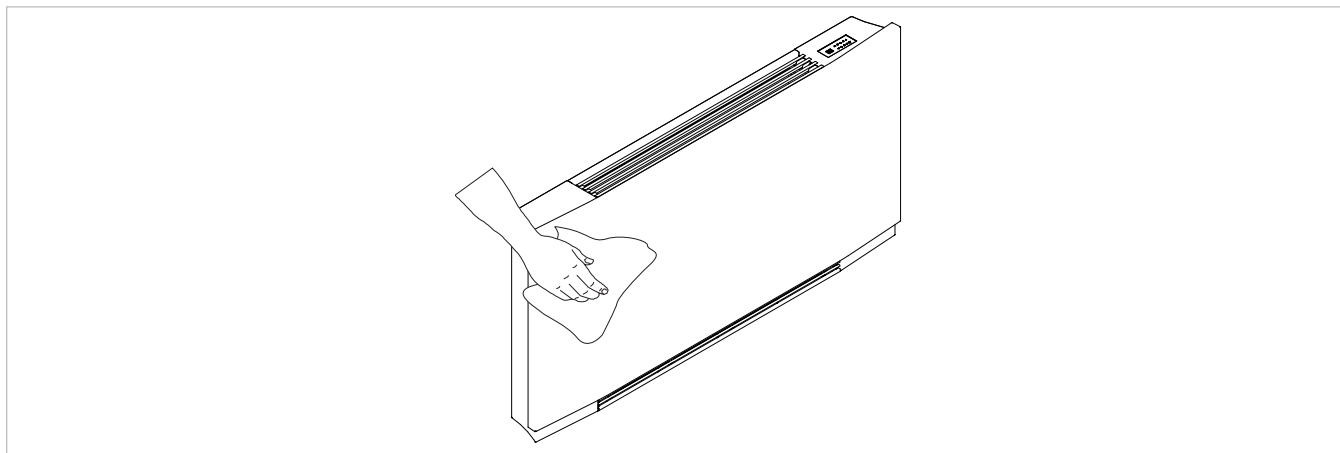
måned for noen inngrep, og årlig for andre, av vår tekniske serviceassistanse, som er autorisert og har teknisk opplæring og som alltid bruker originale reservedeler.

2.14 Rengjøre utsiden

- ⚠ Før hvert inngrep med rengjøring eller vedlikehold, koble apparatet fra strømmettet ved å slå AV hovedbryteren.
- ⚠ Vent til den aktuelle delen har kjølt seg ned for å unngå risiko for brannskader.

- ⚠ Ikke bruke slipende svamper eller slipende/korrosive vaskemidler for å unngå å skade lakkerte overflater.

Ved behov skal man rengjøre utvendige overflater på varmepumpekonvektoren med en myk, fuktet klut.



NO

2.15 Rengjøre inntaksfilteret

Etter en periode med kontinuerlig drift, og i betraktning av konsentrasjonen av urenheter i luften, eller når anlegget

skal startes opp igjen etter en periode uten drift, gå frem som beskrevet.

Uttak av filterceller

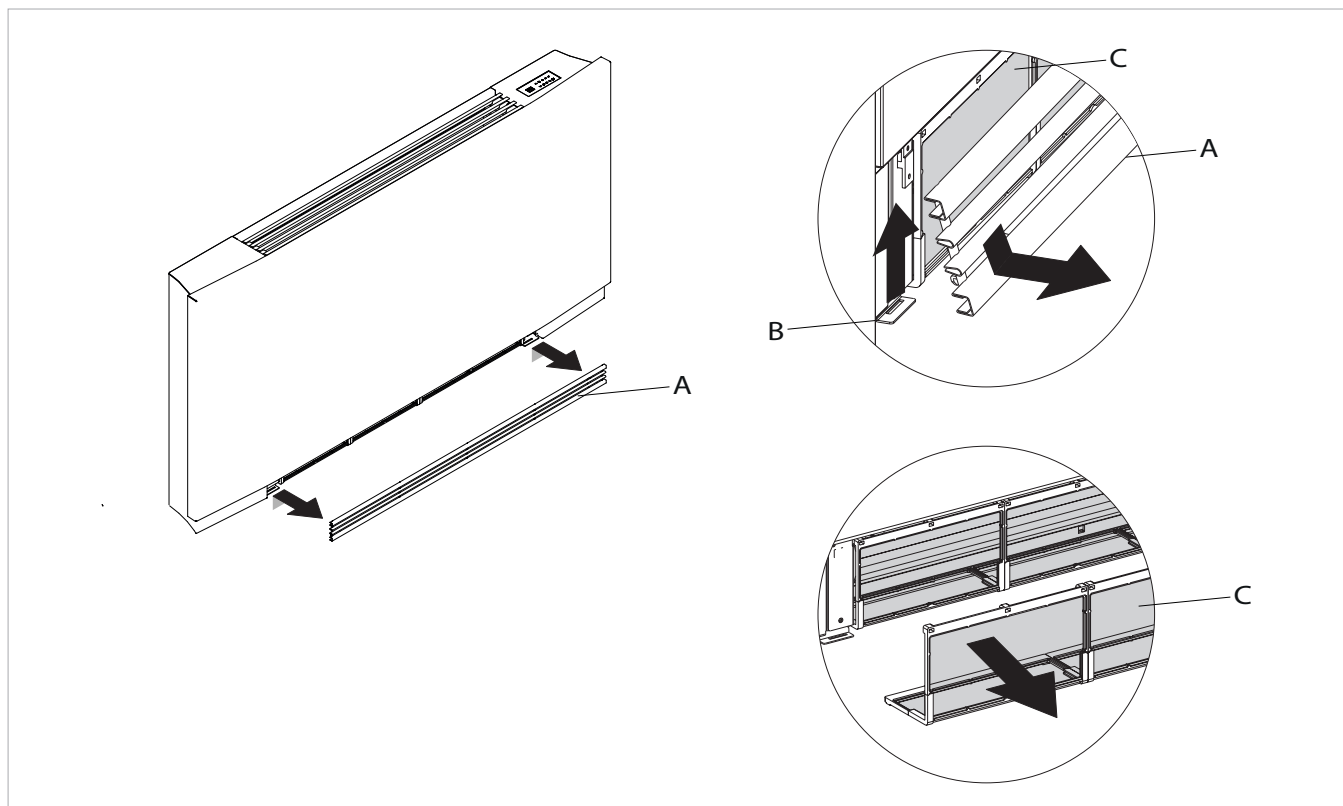
Fjerne risten:

- løft risten ut inntil den er helt frigjort fra setet
- løft risten og la den gli utover

- fjern deretter filteret ved å trekke det utover

A	Frontrist
B	Ristens krok

C	Filter
----------	--------



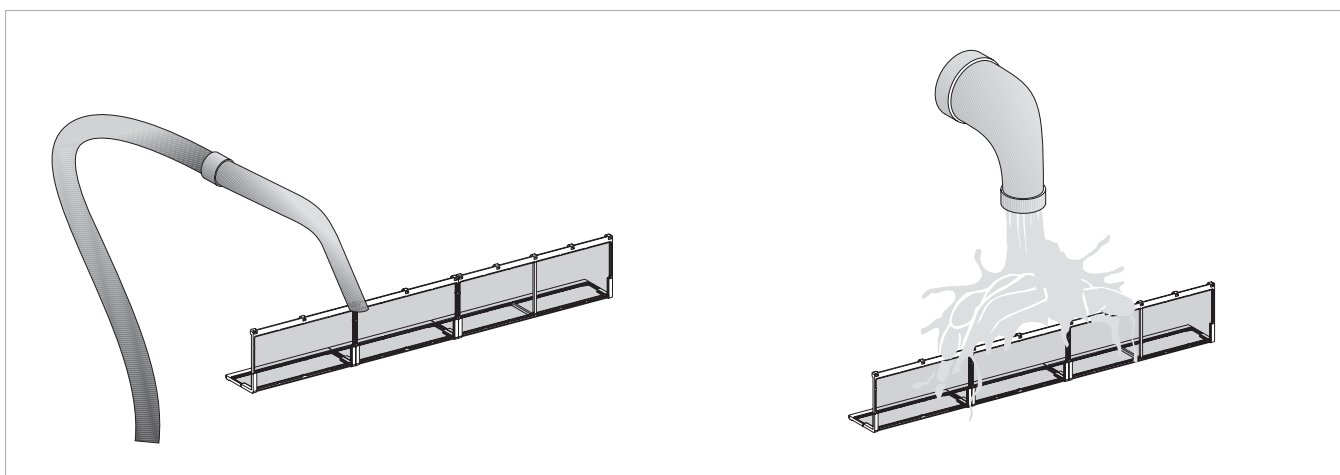
Rengjøre filterseier

- sug opp støvet med en støvsuger
- vask filteret med rennende vann uten å bruke rengjøringsmidler eller løsemidler, og la det tørke.

⊖ Det er forbudt å bruke enheten uten nettfiltrene.

⚠ Apparatet er utstyrt med en sikkerhetsbryter som forhindrer drift av kjølefunksjonen med manglende mobilt panel eller mobilt panel ute av posisjon.

⚠ Etter avsluttet rengjøring av filteret, sjekk at panelet er montert korrekt.



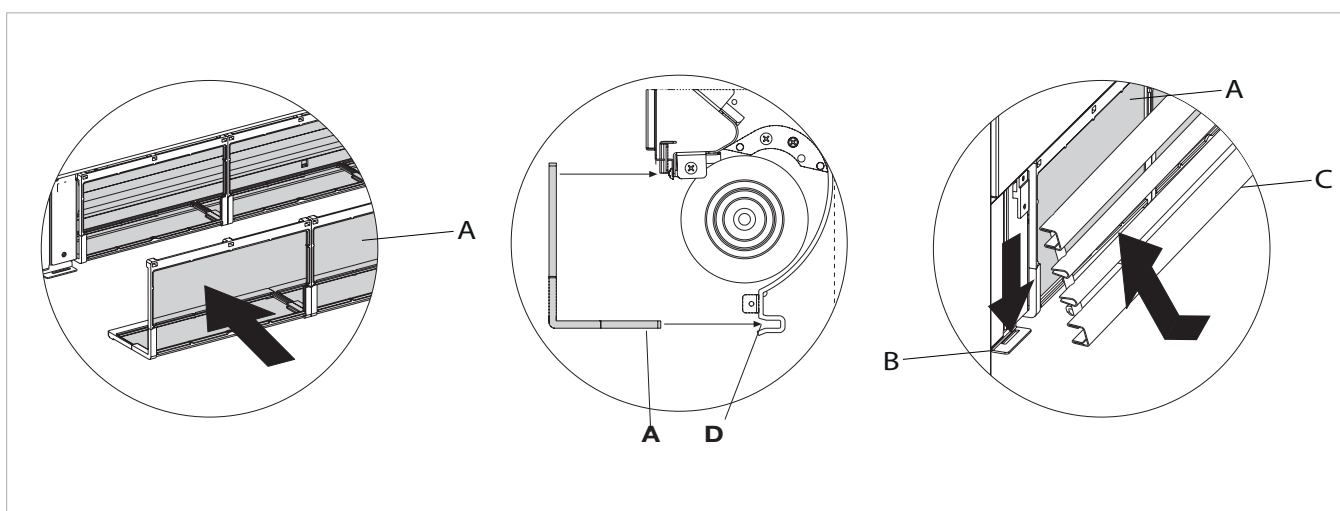
NO

Avslutte rengjøringsoperasjoner

- For versjonen med en rist med klaffer, sett inn de to tappene i de spesielle sporene, drei den og hekt den opp med et forsiktig slag på den øvre delen.

A	Filter
B	Ristens krok

C	Frontrist
D	Filterhuset



2.16 Energisparingstips

- Filtrene skal alltid holdes rene;
- så langt det er mulig, hold dører og vinduer lukket i rommet som kjøles;
- der det er mulig, begrenns virkningen av direkte sollys i rommene som kjøles (bruk gardiner, persienner e.l.)

FEILSØKING

3.1 Feilsøking

- ⚠ Ved eventuelle vannlekkasjer eller unormal drift skal strømtilførselen kobles ut umiddelbart og vannkranene stenges.
- ⚠ Hvis et av følgende unormale forhold inntreffer, kontakt et autorisert servicesenter eller en autorisert fagperson, og ikke foreta inngrep selv.
- Ventilasjonen aktiveres ikke selv om det er varmt eller kaldt vann i hydraulikkretsen.
 - Apparatet lekker vann under oppvarmingsdrift.
 - Apparatet lekker vann kun under kjøledrift.
 - Apparatet avgir unormal støy.
 - Det har dannet seg dugg på frontpanelet.

3.2 Tabell over unormale forhold og løsninger

Inngrep må utføres av en kvalifisert installatør eller av et spesialisert servicesenter.

Virkning	Årsak	Løsning
En forsinket aktivering av ventilasjonen i forhold til den nye temperaturen eller funksjonsinnstillingene.	Kretsventilen trenger litt tid til å åpne, og generelt vil det ta tid før varmt eller kaldt vann begynner å sirkulere i apparatet.	Vent i 2 til 3 minutter før du åpner kretsventilen.
Apparatet aktiverer ikke ventilasjonen.	Det er ikke varmt eller kaldt vann i systemet.	Kontroller at varmtvannstanken eller kjøleren fungerer korrekt.
Ventilasjonen aktiveres ikke selv om det er varmt eller kaldt vann i hydraulikkretsen.	Hydraulikkventilen forblir lukket.	Demonter ventilhuset og kontroller om vannsirkulasjonen er gjenopprettet. Sjekk ventilens funksjon ved å strømsette den separat med 230 V. Hvis den aktiveres kan problemet ligge i den elektroniske kontrolleren.
	Viftemotoren er blokkert eller brent.	Kontroller vindingene i motoren og at viften roterer fritt.
	Mikrobryteren som stopper ventilasjonen når filterristen er åpen, lukker ikke korrekt.	Kontroller at lukking av risten fører til at mikrobryterkontakten aktiveres.
	De elektriske koblingene er ikke korrekte.	Kontroller de elektriske tilkoblingene.
Apparatet lekker vann under oppvarmingsdrift.	Lekkasjer i hydraulikktilkoblingene i systemet.	Kontroller for lekkasjer og trekk til alle koblinger.
	Lekkasjer i ventilenheten.	Kontroller pakningenes tilstand.
Det har dannet seg dugg på frontpanelet.	Varmeisolasjon har løsnet.	Kontroller korrekt plassering av termoakustisk isolasjon, og vær spesielt oppmerksom på isolasjonen foran batteriet med ribber.
Det er vanndråper på luftutløpsgrillen.	Isituasjoner med høy luftfuktighet (>60%) kan det dannes kondensering, spesielt ved minimum ventilasjonshastigheter.	Straks fuktigheten begynner å falle forsvinner dette fenomenet. Uansett er noen dråper med vann i apparatet ikke en indikasjon på feil.
Apparatet lekker vann kun under kjøledrift.	Kondenseringsfatet er blokkert.	Hell en flaske med vann sakte ned i nedre del av batteriet for å sjekke dreneringen; om nødvendig, rengjør tanken og/eller øk hellingen på dreneringsrøret.
	Kondensatutløpet må ikke ha helling for korrekt drenering.	
	Tilkoblingsrøret og ventilenheten er ikke godt nok isolert.	Kontroller isolasjonen av rørene.

Virkning	Årsak	Løsning
Apparatet avgir unormal støy.	Viften kommer i kontakt med strukturen.	Kontroller om filterne er tett og rengjør dem ved behov
	Viften har ubalanse.	Ubalanse forårsaker unormale vibrasjoner i maskinen: Skift ut viften.
	Kontroller om filterne er tett og rengjør dem ved behov	Rengjør filterne

NO

