

HURTIGSTENGEVENTIL RETTLØP GGG40 / QUICK CLOSING VALVE STRAIGHT GGG40



BESKRIVELSE:

Utløersylinder er lik både for Pneumatisk eller hydraulisk styring. Kan også betjenes manuelt. Integrrert brannsikring 180°C. Typegodkjent av DNV-GL, LRS, ABS og BV.

ANVENDELSOMRÅDE:

Olje, bensin og andre applikasjoner der det er krav til hurtigstenging/fjernstenging. Henviing til SOLAS Ch. II-2/Reg. 4/4.2.3.4,

VARIANTER:

Andre flensestandarder. Mikrobryter for elektrisk tilbakemelding. Andre material på forespørsel. ANSI standard tilgjengelig på forespørsel.

Flensetabell se kap 24.

DESCRIPTION:

Release-function equal for pneumatic and hydraulic operation. Can be operated manually. Integrated fire release safety 180°C. Type approved by DNV-GL, LRS, ABS and BV.

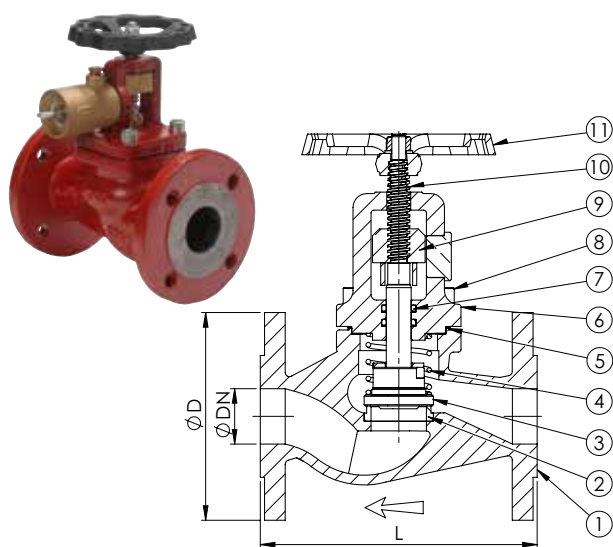
APPLICATION:

Oil, gasoline and other applications where quick closing/ remote closing are required. As required by SOLAS Ch. II-2/Reg. 4/4.2.3.4.

OPTIONS:

Other flange standards. Microswitch for indication of position. Other materials on request. ANSI standard on request.

Flange tables see chapter 24.



Nr	Detalj/Part name	Materiale/Material
1	Hus/Body	Ductile iron EN-JS1030 (GGG40)
2	Setering/Seat ring	Stainless steel 1.4301 (AISI304)
3	Kjegle/Disc	Stainless steel 1.4301 (AISI304)
4	Fjær, utlø./Spring, release unit	Spring steel SH (1084 ASTM A713)
5	Pakning/Gasket	NBR bonded aramid
6	O-ring/O-ring	FPM/FKM
7	Skrue/Screw MC6S	8.8 FZB
8	Utløersyli./Release cylinder	Brass CW614N (Ms58)
9	Settmutter/Setting nut	Brass CW617N (Ms58)
10	Overdel/Bonnet	Ductile iron EN-JS1030 (GGG40)
11	Spindel/Stem	Stainless steel 1.4301 (AISI304)
12	Ratt/Handwheel	Cast iron EN-JL1040 (GG25)

HS CODE INT. 8481.80

DN	Vare nr. Part no.	PN	øDY mm	D mm	DN mm	H mm	L mm	M mm	S mm	Vekt Weight Kg
15		16	95	130	15	176	130	120	7,5	5,2
20		16	105	150	20	178	150	120	7,5	5,9
25		16	115	160	25	188	160	120	8	6,8
32		16	140	180	32	192	180	120	8	8,4
40		16	150	200	40	202	200	140	10	10
50		16	165	230	50	224	230	140	12,5	14
65		16	185	290	65	253	290	140	16,5	19
80		16	200	310	80	253	310	160	20	26
100		16	220	350	100	298	350	160	25	46
125		16	250	400	125	338	400	200	32	54
150		16	285	480	150	410	480	200	37,5	72
200		10	340	600	200	575	600	400	50	150
250		10	405	730	250	615	730	400	63	183

Kan leveres med EN 10204- 3.1 sertifikat. Kan leveres med type godkjennelse. / Can be delivered with EN 10204- 3.1 certificate. Can be delivered with type approval.

HURTIGSTENGEVENTIL VINKEL GGG40 / QUICK CLOSING VALVE ANGLE GGG40



BESKRIVELSE:

Utløersylinder er lik både for Pneumatisk eller hydraulisk styring. Kan også betjenes manuelt. Integrrert brannsikring 180°C. Typegodkjent av DNV-GL, LRS, ABS og BV.

ANVENDELSOMRÅDE:

Olje, bensin og andre applikasjoner der det er krav til hurtigstenging/fjernstenging. Henviing til SOLAS Ch. II-2/Reg. 4/4.2.3.4,

VARIANTER:

Andre flensestandarder. Mikrobryter for elektrisk tilbakemelding. Andre material på forespørsel.

Flensetabell se kap 24.

DESCRIPTION:

Release-function equal for pneumatic and hydraulic operation. Can be operated manually. Integrated fire release safety 180°C. Type approved by DNV-GL, LRS, ABS and BV.

APPLICATION:

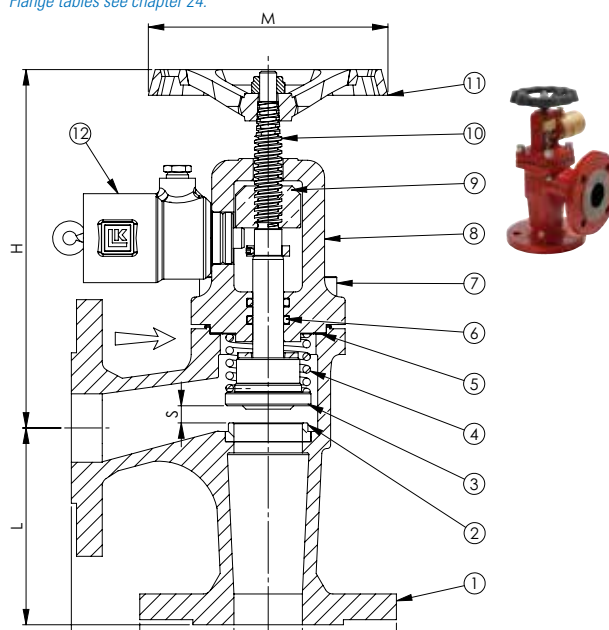
Oil, gasoline and other applications where quick closing/ remote closing are required. As required by SOLAS Ch. II-2/Reg. 4/4.2.3.4.

OPTIONS:

Other flange standards. Microswitch for indication of position. Other materials on request.

Flange tables see chapter 24.

Nr	Detalj/Part name	Materiale/Material
1	Hus/Body	Ductile iron EN-JS1030 (GGG40)
2	Setering/Seat ring	Stainless steel 1.4301 (AISI304)
3	Kjegle/Disc	Stainless steel 1.4301 (AISI304)
4	Fjær,utlø.enh./Spring, rel. unit	Spring steel SH (1084 ASTM A713)
5	Pakning/Gasket	NBR bonded aramid
6	O-ring/O-ring	FPM/FKM
7	Skru/Screw MC6S	8.8 FZB
8	Overdel /Bonnet DN 15-150	Ductile iron EN-JS1030 (GGG40)
8	Overdel/Bonnet DN 200-250	Steel 1.0038 (St37)
9	Settnutter/Setting nut	Brass CW617N (Ms58)
10	Spindel/Stem	Stainless steel 1.4301 (AISI304)
11	Ratt/Handwheel	Cast iron EN-JL1040 (GG25)
12	Utløersyli. /Release cylinder	Brass CW614N (Ms58)



HS CODE INT. 8481.80

DN	Vare nr. Part no.	PN	D mm	DN mm	H mm	L mm	M mm	Vekt Weight Kg
15		16	95	15	169	90	120	5
20		16	105	20	170	95	120	5,6
25		16	115	25	179	100	120	6,4
32		16	140	32	186	105	120	8,3
40		16	150	40	205	115	140	9,9
50		16	165	50	204	125	140	14
65		16	185	65	233	145	140	19
80		16	200	80	252	155	160	26
100		16	220	100	278	175	160	41
125		16	250	125	295	200	200	47
150		16	285	150	335	225	200	63
200		10	340	200	458	275	400	150
250		10	405	250	463	325	400	230

Kan leveres med EN 10204- 3.1 sertifikat. Kan leveres med type godkjennelse. / Can be delivered with EN 10204- 3.1 certificate. Can be delivered with type approval.