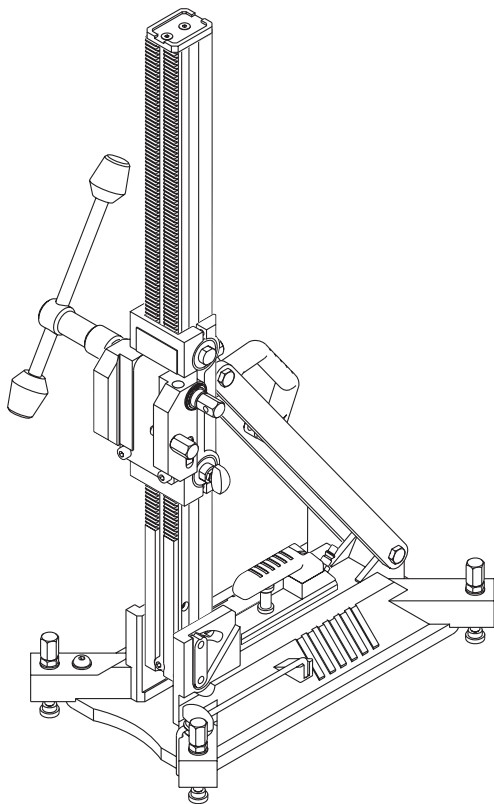


Milwaukee®

Nothing but **HEAVY DUTY**®



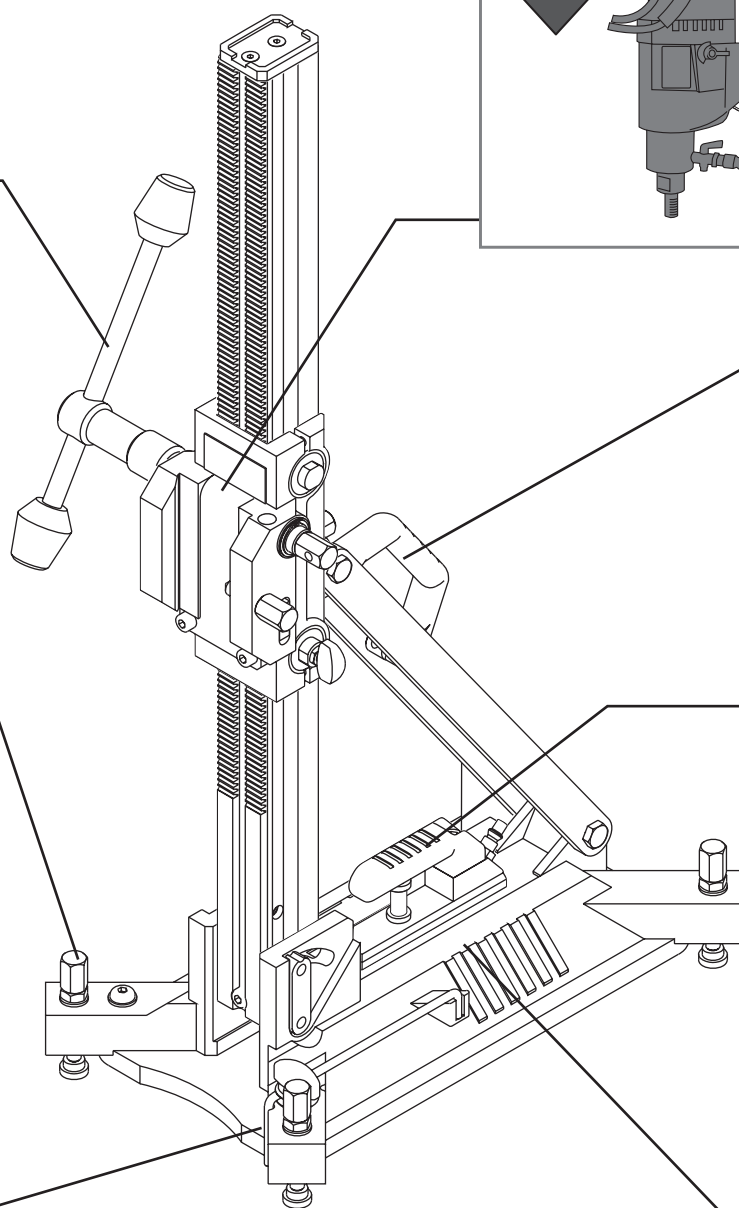
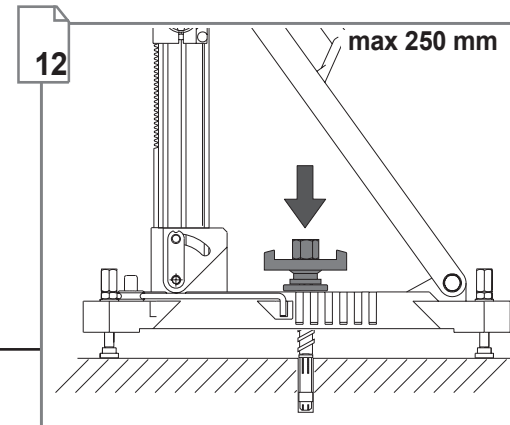
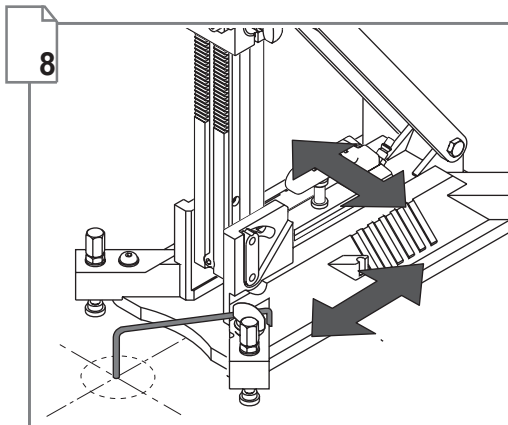
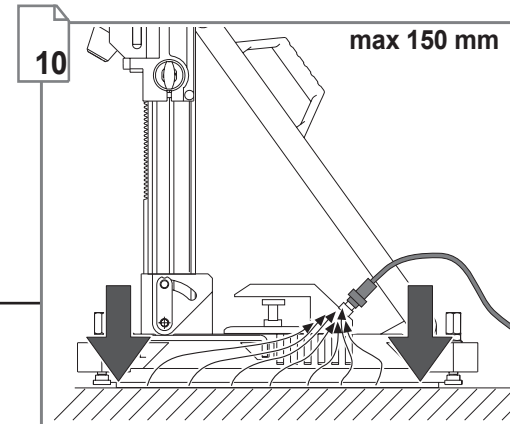
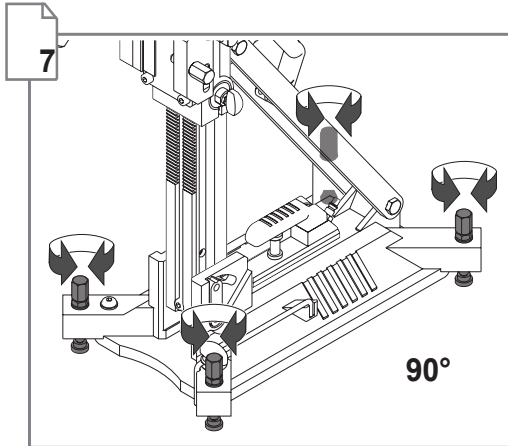
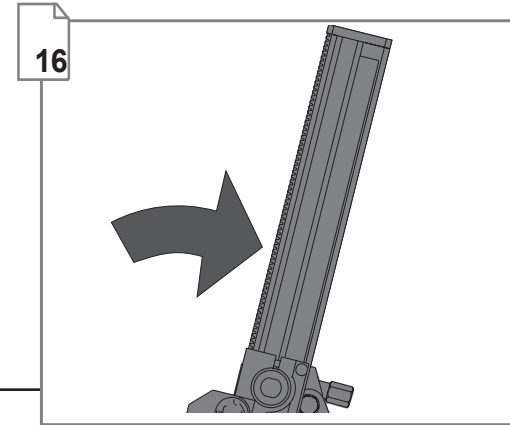
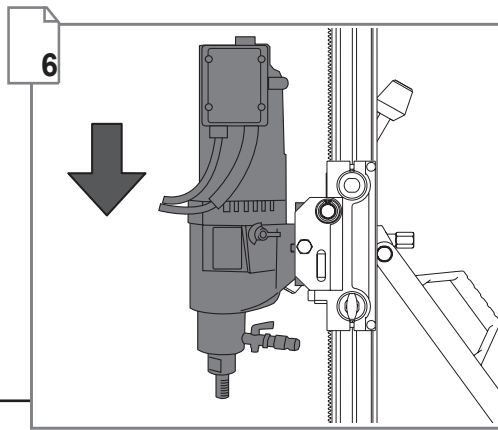
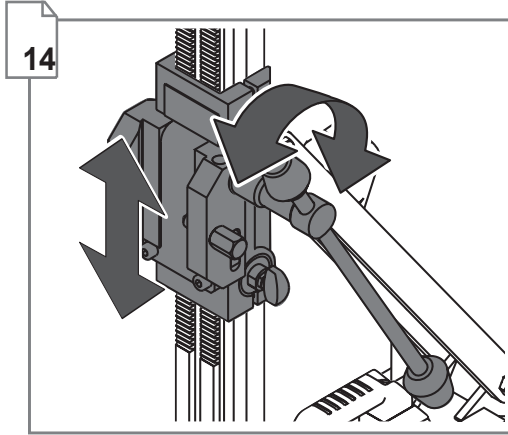
DR 250 TV

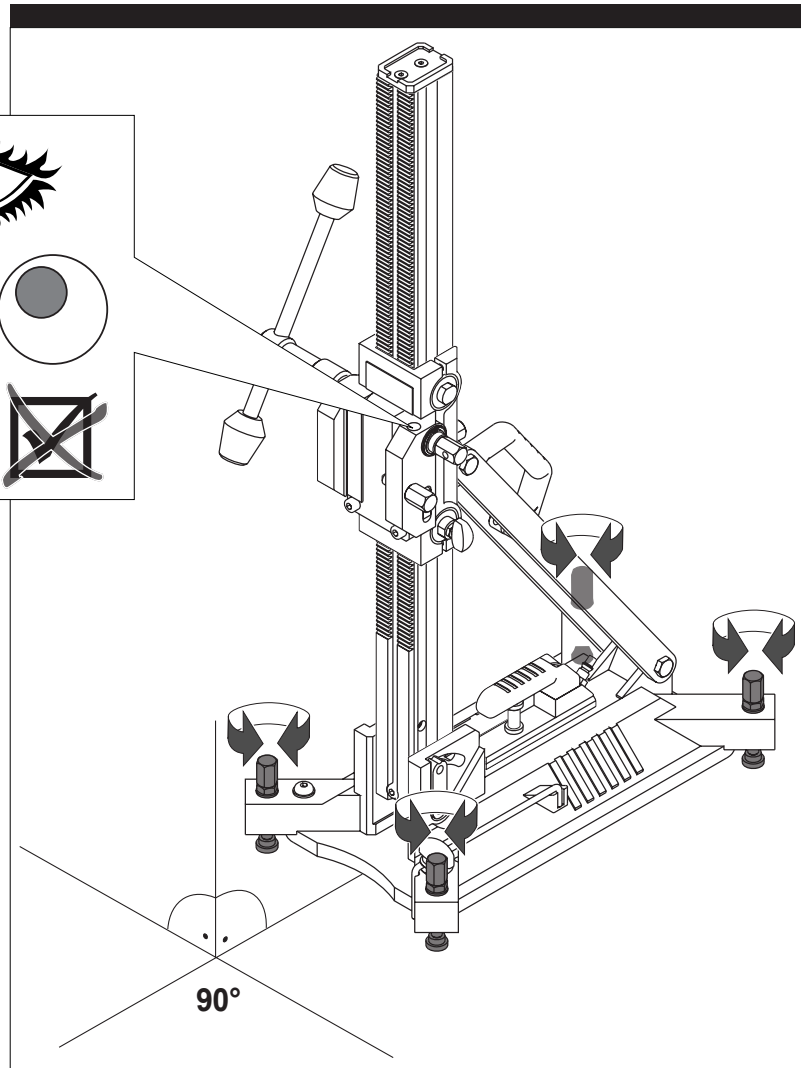
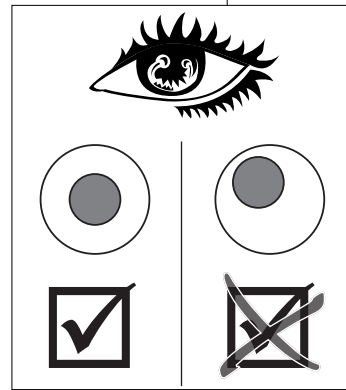
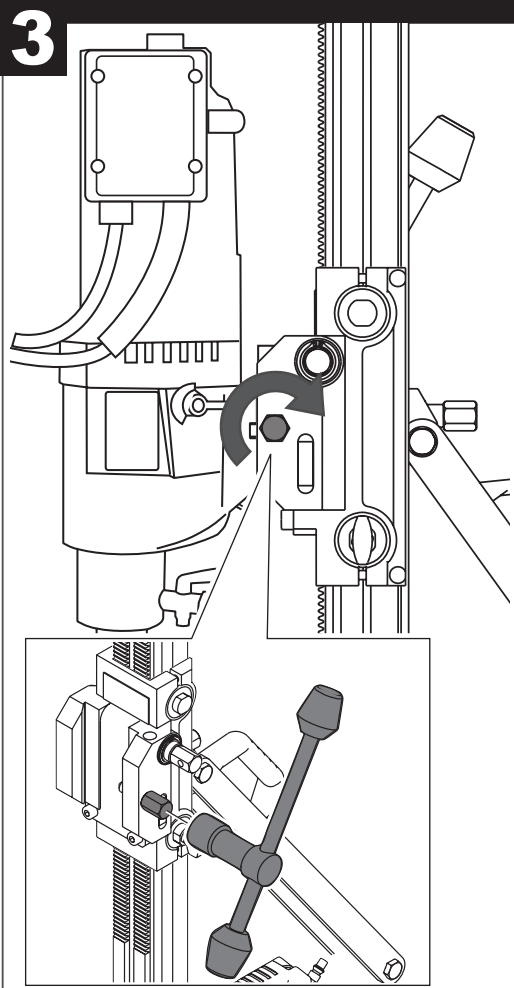
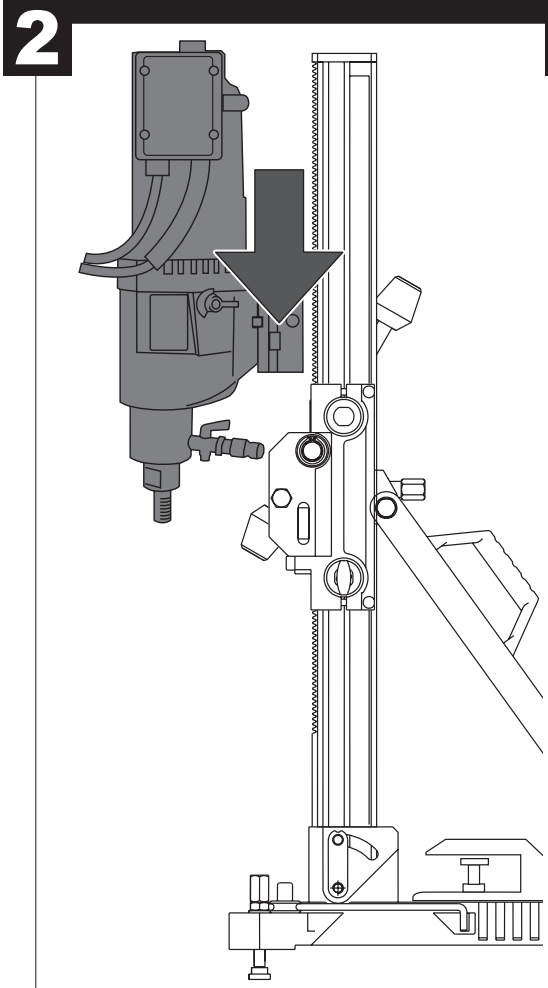
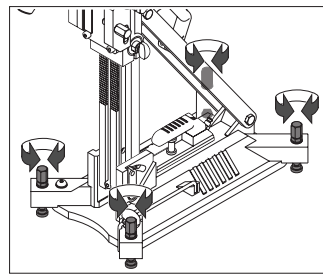
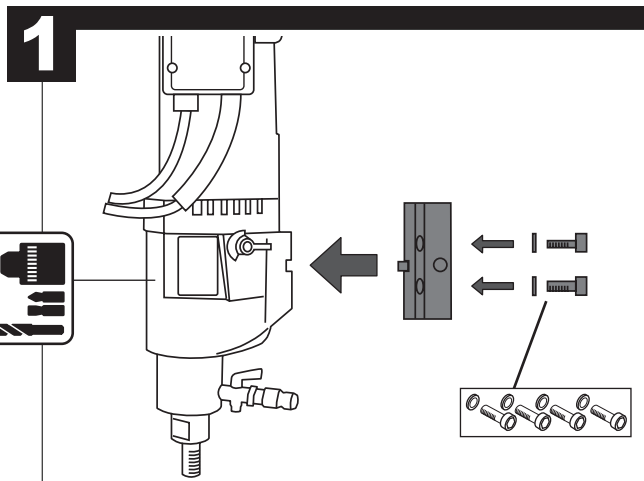
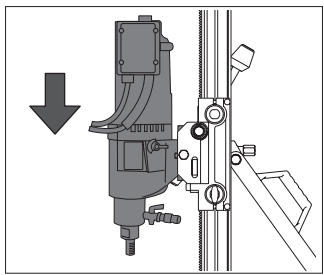
Original instructions
Originalbetriebsanleitung
Notice originale
Istruzioni originali
Manual original
Oorspronkelijke
gebruiksaanwijzing
Original brugsanvisning
Original bruksanvisning
Bruksanvisning i original
Alkuperäiset ohjeet

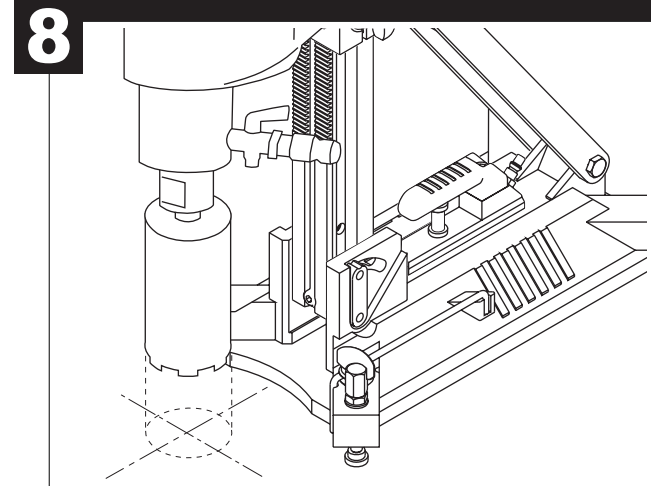
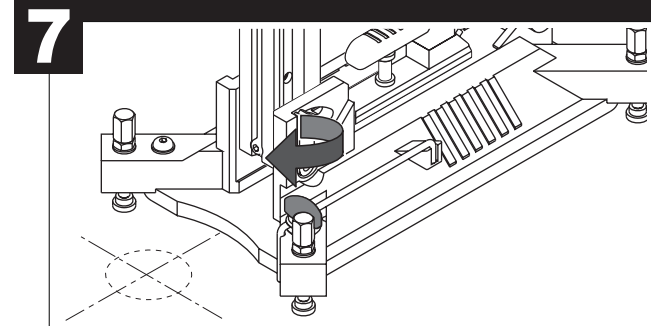
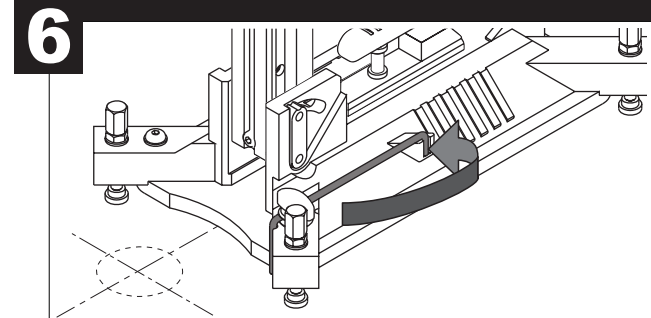
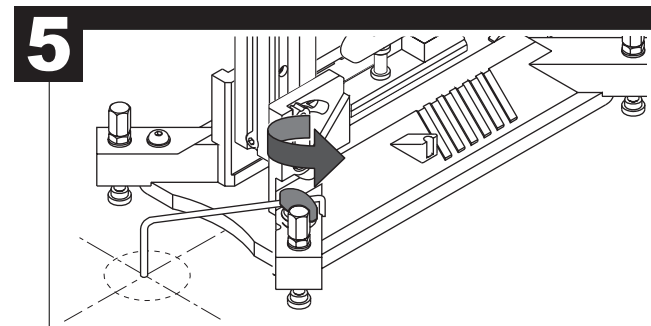
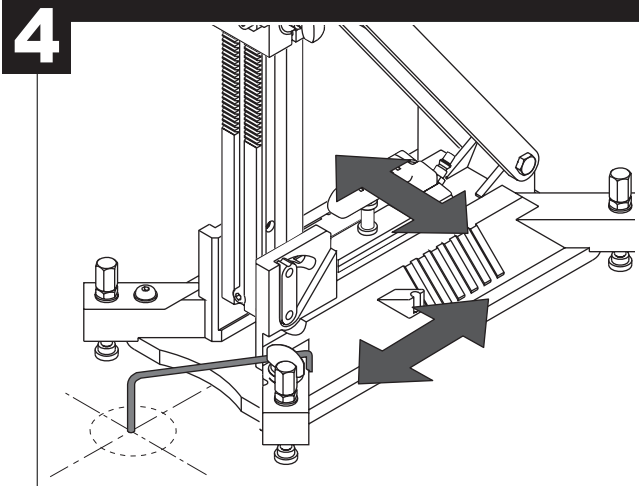
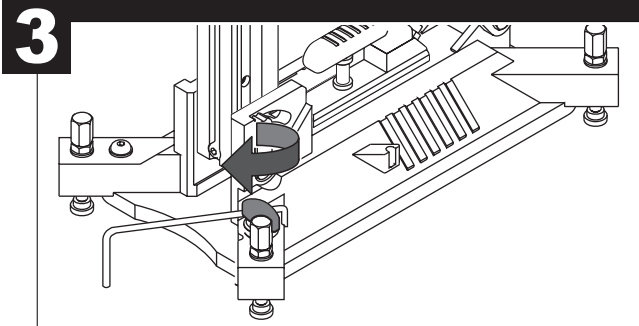
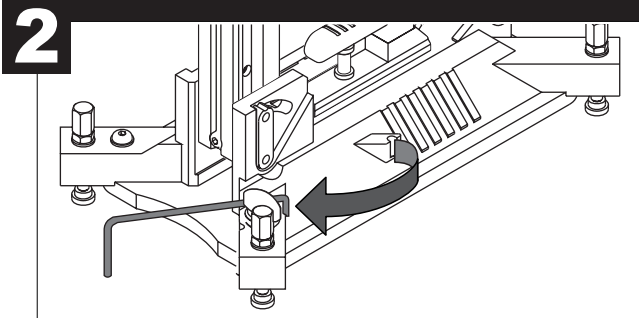
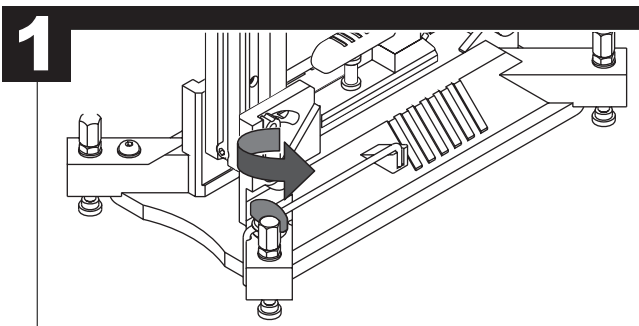
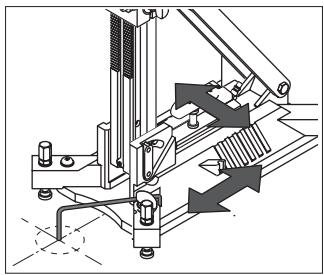
Πρωτότυπο οδηγιών χρήσης
Orijinal işletme talimatı
Původním návodem k
používání
Pôvodný návod na použitie
Instrukcją oryginalną
Eredeti használati utasítás
Izvirna navodila
Originalne pogonske upute
Instrukcijām oriģinālvalodā
Originalni instrukcija

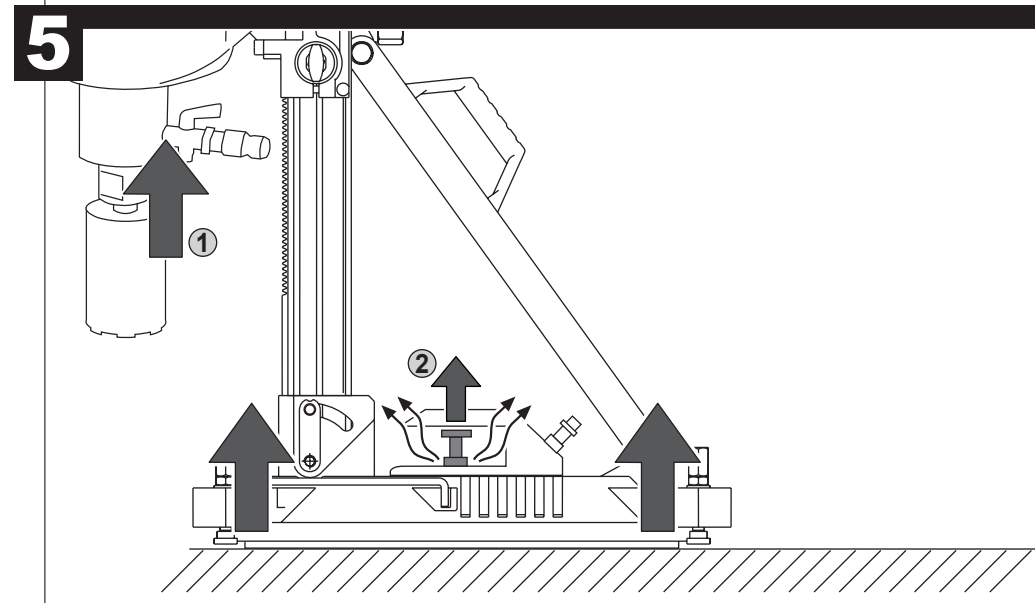
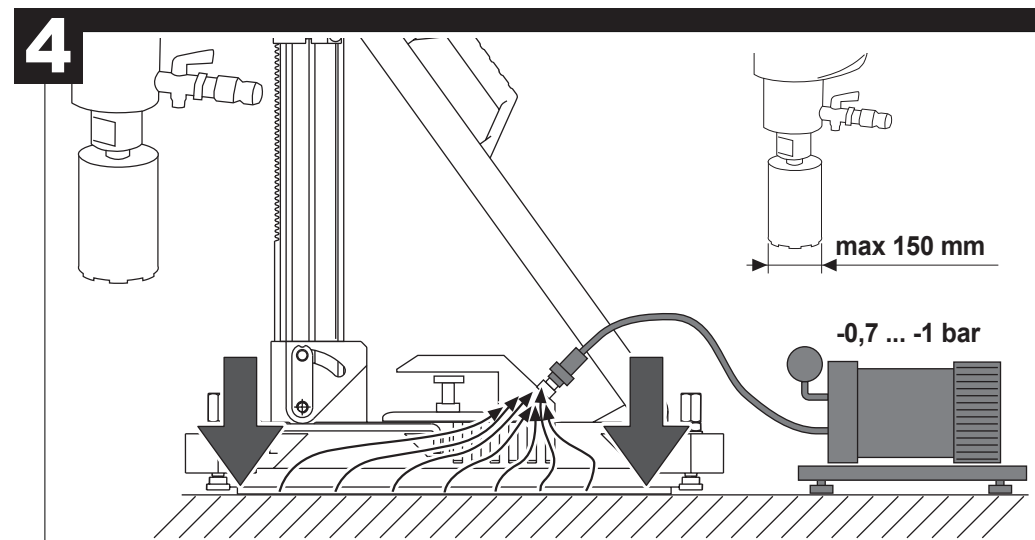
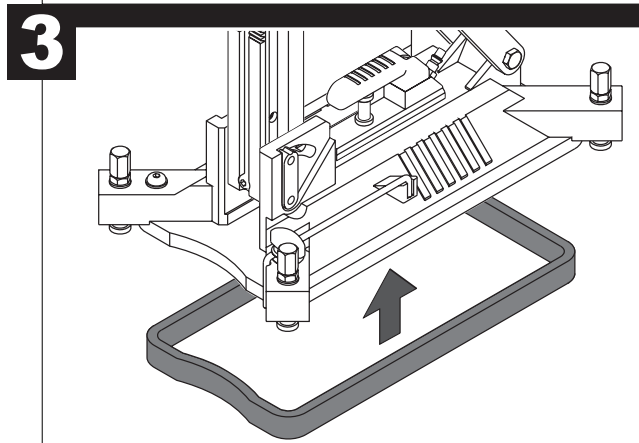
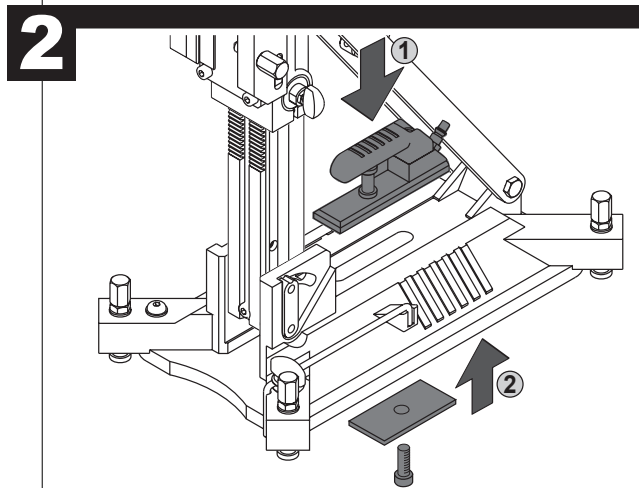
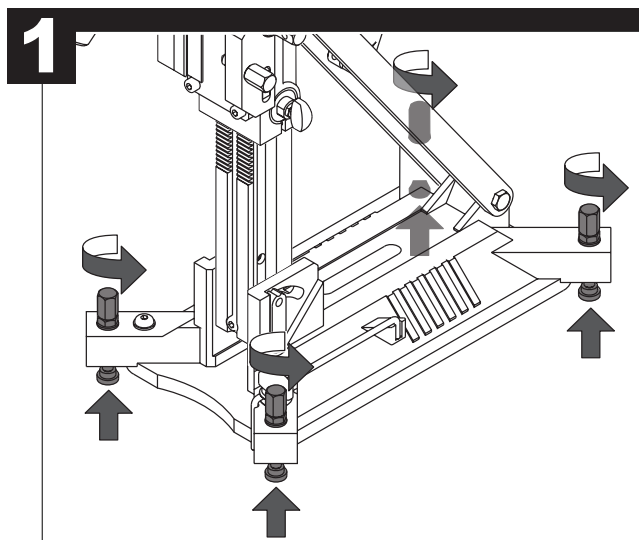
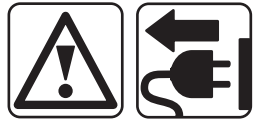
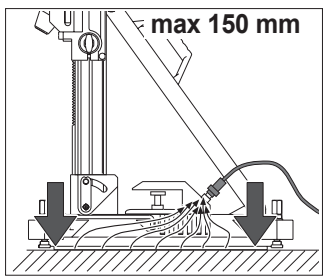
Algupärane kasutusjuhend
Оригинальное руководство
по эксплуатации
Оригинално ръководство за
експлоатация
Instrucțiuni de folosire
originale
Оригинален прирачник за
работа
原始的指南

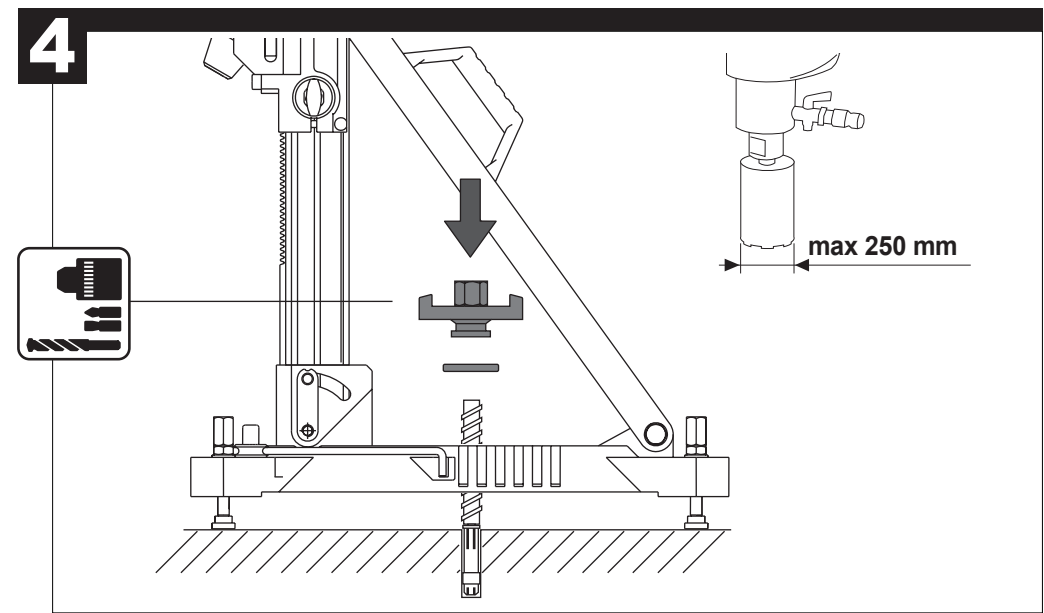
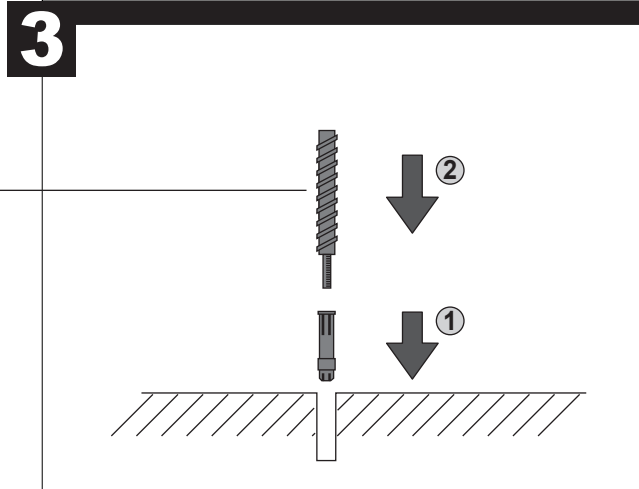
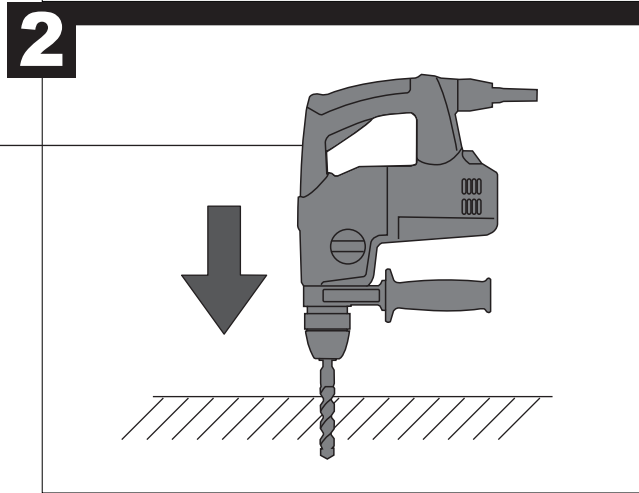
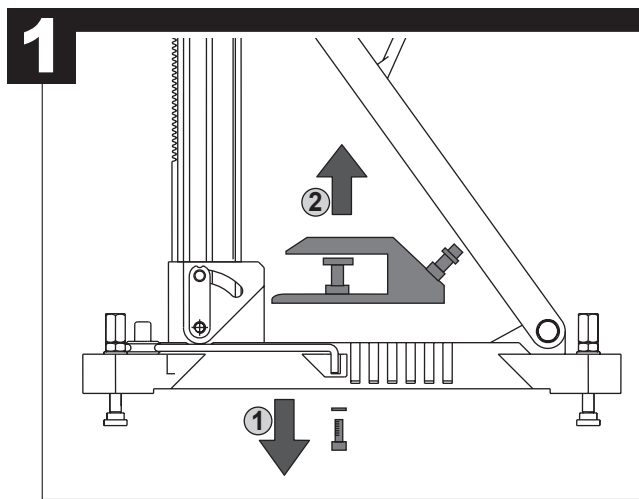
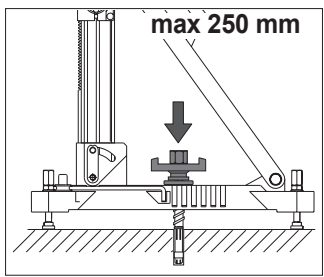
Technical Data, Safety Instructions, Specified Conditions of Use, EC-Declaration of Conformity, Mains connection, Maintenance, Symbols	Please read and save these instructions!	ENGLISH	18
Technische Daten, Sicherheitshinweise, Bestimmungsgemäße Verwendung, CE-Konformitätserklärung, Netzanschluss, Wartung, Symbole	Bitte lesen und aufbewahren!	DEUTSCH	19
Caractéristiques techniques, Instructions de sécurité, Utilisation conforme aux prescriptions, Déclaration CE de Conformité, Branchement secteur, Entretien, Symboles	Prière de lire et de conserver!	FRANÇAIS	20
Dati tecnici, Norme di sicurezza, Utilizzo conforme, Dichiarazione di Conformità CE, Collegamento alla rete, Manutenzione, Simboli	Si prega di leggere le istruzioni e di conservarle!	ITALIANO	21
Datos técnicos, Instrucciones de seguridad, Aplicación de acuerdo a la finalidad, Declaración de Conformidad CE, Conexión eléctrica, Mantenimiento, Símbolos	Lea y conserve estas instrucciones por favor!	ESPAÑOL	22
Características técnicas, Instruções de segurança, Utilização autorizada, Declaração de Conformidade CE, Ligações à rede, Manutenção, Símbolo	Por favor leia e conserve em seu poder!	PORTUGUES	23
Technische gegevens, Veiligheidsadviezen, Voorgeschreven gebruik van het systeem, EC-Konformiteitsverklaring, Netaansluiting, Onderhoud, Symbolen	Lees en let goed op deze adviezen!	NEDERLANDS	24
Tekniske data, Sikkerhedshenvisninger, Tiltænk formål, CE-Konformitetserklæring, Netttilslutning, Vedligeholdelse, Symboler	Vær venlig at læse og opbevare!	DANSK	25
Tekniske data, Spesielle sikkerhetshenvisninger, Formålsmessig bruk, CE-Samsvarserklæring, Netttilkopling, Vedlikehold, Symboler	Vennligst les og oppbevar!	NORSK	26
Tekniska data, Säkerhetsutrustning, Använd maskinen Enligt anvisningarna, CE-Försäkran, Nätanlutning, Skötsel, Symboler	Var god läs och tag tillvara dessa instruktioner!	SVENSKA	27
Tekniset arvot, Turvallisuusohjeet, Tarkoituksenmukainen käyttö, Todistus CE-standardinmukaisuudesta, Verkkoilähtäntä, Huolto, Symbolit	Lue ja säilytä!	SUOMI	28
Τεχνικά στοιχεία, Ειδικά υποδείξεις ασφαλείας, Χρήση σύμφωνα με το σκοπο προορισμού, Δήλωση πιστοποίησης εκ, Συνδεδειγμένο ηλεκτρικό δίκτυο, Συντήρηση, Σύμβολα	Παρακαλώ διαβάστε τις και φυλάξτε τις!	ΕΛΛΗΝΙΚΑ	29
Teknik veriler, Güvenliğinizi için talimatlar, Kullanım, CE uygunluk beyanince, Şebeke bağlantısı, Bakım, Semboller	Lütfen okuyun ve saklayın	TÜRKÇE	30
Technická data, Speciální bezpečnostní upozornění, Oblast využití, Ce-prohlášení o shodě, Připojení na síť, Údržba, Symboly	Po přečtení uschovejte	ČESKY	31
Technické údaje, Špeciálne bezpečnostné pokyny, Použitie podľa predpisov, CE-Vyhlasenie konformity, Sieťová prípojka, Údržba, Symboly	Prosím prečítať a uschovať!	SLOVENSKY	32
Dane techniczne, Specjalne zalecenia dotyczace bezpieczerstwa, Uzytkowanie zgodne z przeznaczeniem, Swiadectwo zgodnosci ce, Podlaczenie do sieci, Gwarancja, Symboly	Prosimy o uwazne przeczytanie i przestrzeganie zalecen zamie szczyzonych w tej instrukcji.	POLSKI	33
Műszaki adatok, Különleges biztonsági tudnivalók, Rendeltetésszerű használat, Ce-azonosság nyilatkozat, Hálózati csatlakoztatás, Karbantartás, Szimbólumok	Olvassa el és őrizze meg	MAGYAR	34
Tehnični podatki, Specialni varnostni napotki, Uporaba v skladu z namembnostjo, Ce-izjava o konformnosti, Omrežni priključek, Vzdrževanje, Simboli	Prosimo preberite in shranite!	SLOVENSKO	35
Tehnički podaci, Specijalne sigurnosne upute, Propisna upotreba, CE-izjava konformnosti, Priključak na mrežu, Održavanje, Simboli	Molimo pročitati i sačuvati	HRVATSKI	36
Tehniskie dati, Speciālie drošības noteikumi, Noteikumiem atbilstošs izmantojums, Atbilstība CE normām, Tīkla pieslēgums, Apkope, Simboli	Pielikums lietošanas pamācībai	LATVISKI	37
Techniniai duomenys, Ypatingos saugumo nuorodos, Naudojimas pagal paskirtį, CE Atitikties pareiškimas, Elektros tinklo jungtis, Techninis aptarnavimas, Simboliai	Prašome perskaityti ir neišmesti!	LIETUVIŠKAI	38
Tehnilised andmed, Spetsiaalsed turvajuhised, Kasutamine vastavalt oistarbele, EÜ Vastavusavaldus, Võrku ühendamine, Hooldus, Sümbolid	Palun lugege läbi ja hoidke alal!	EESTI	39
Технические данные, Рекомендации по технике безопасности, Использо- ваниеПодключение к электросети, Обслуживание, Символы	Пожалуйста, прочтите и сохраните настоящую инструкцию!	РУССКИЙ	40
Технически данни, Специални указания за безопасност, Използване по предназначение, CE-Декларация за съответствие, Съвързване към мрежата, Поддръжка, Символи	Моля прочетете и запазете!	БЪЛГАРСКИ	41
Date tehnice, Instrucțiuni de securitate, Condiții de utilizare specificate, Declarație de conformitate, Alimentare de la rețea, Intreținere, Simboluri	Va rugăm citiți și păstrați aceste instrucțiuni	ROMÂNIA	42
技术数据, 特殊安全指示, 正确地使用机器, 欧洲安全规定说明, 电源插头, 维修, 符号	请详细阅读并妥善保存!	中文	43

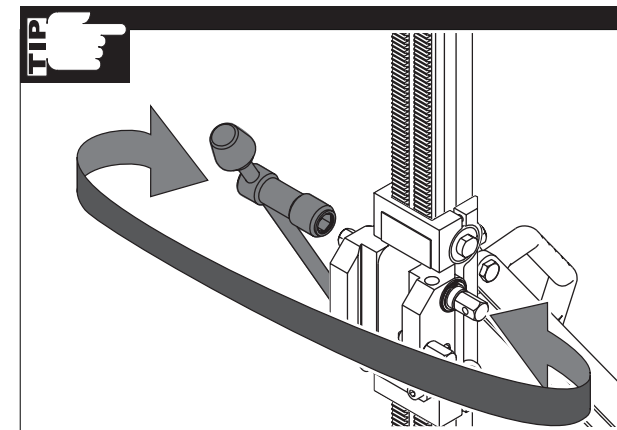
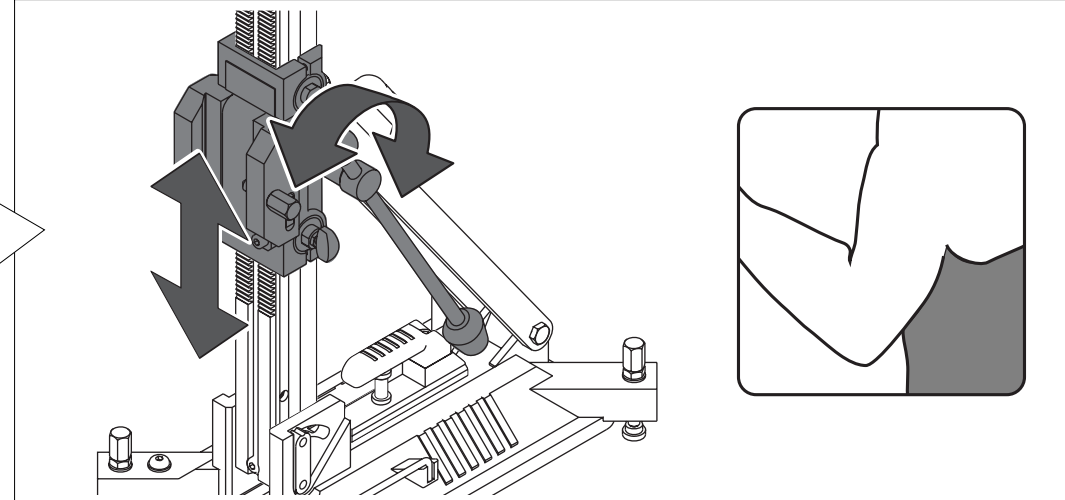
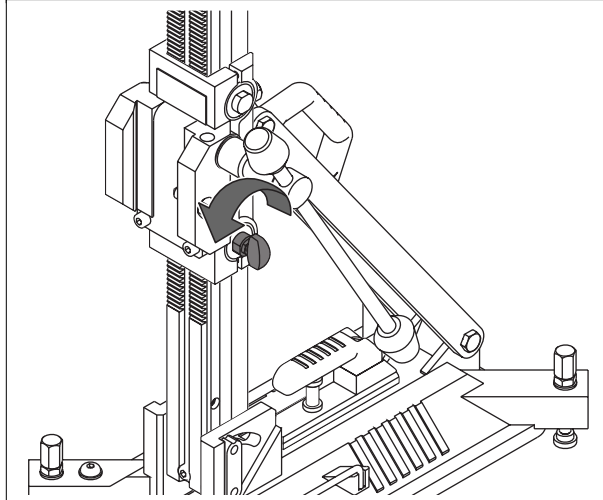
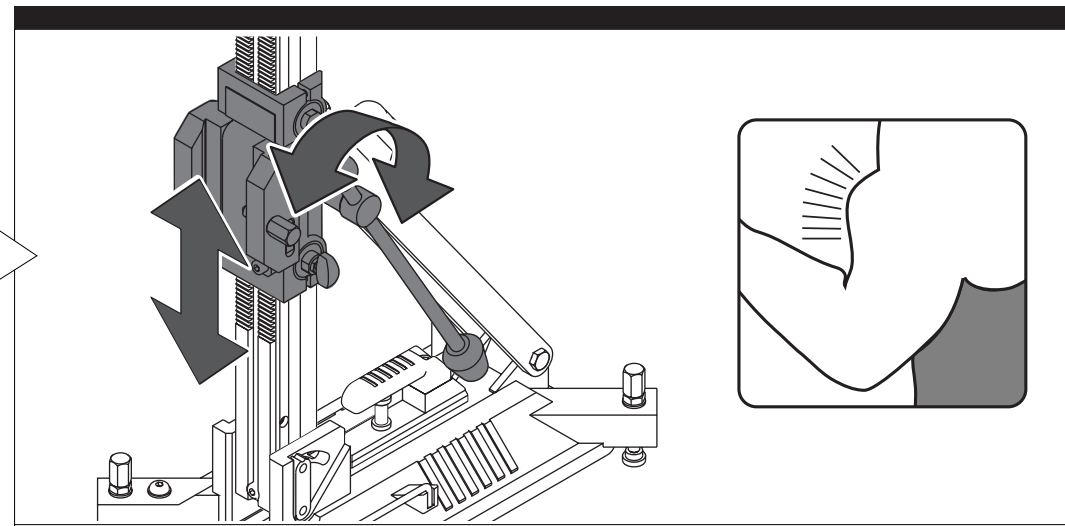
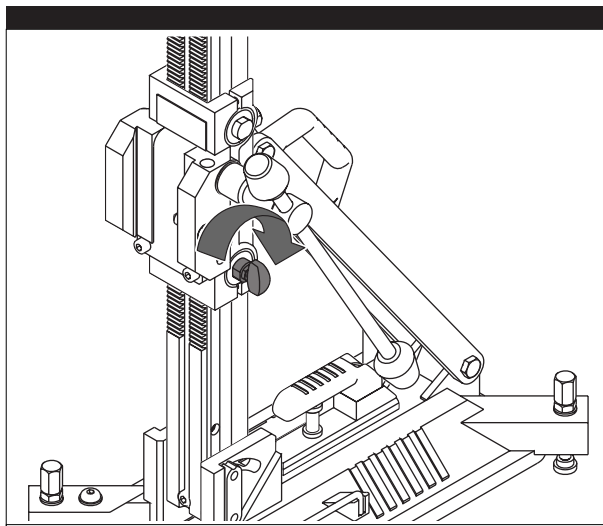
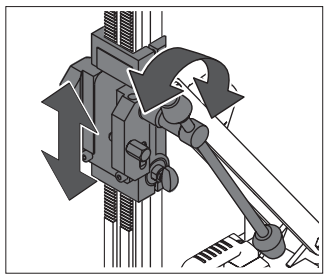


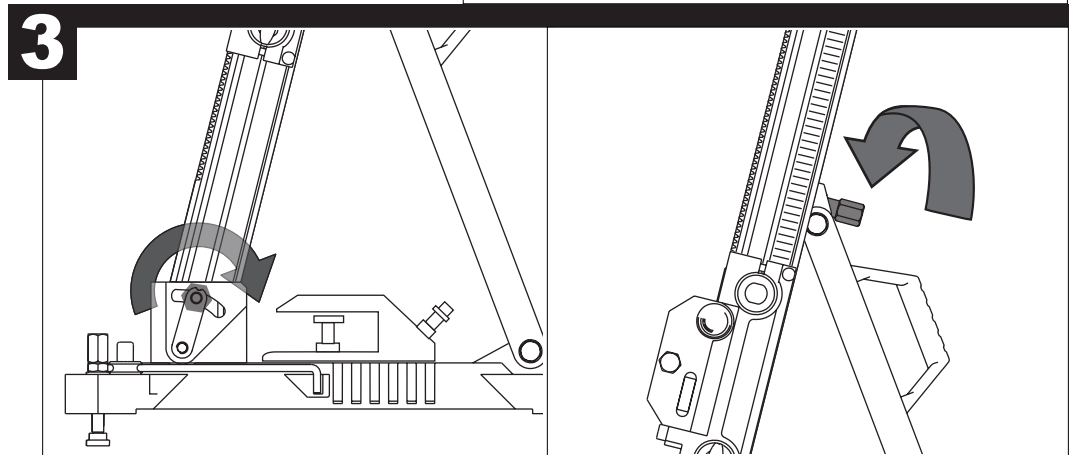
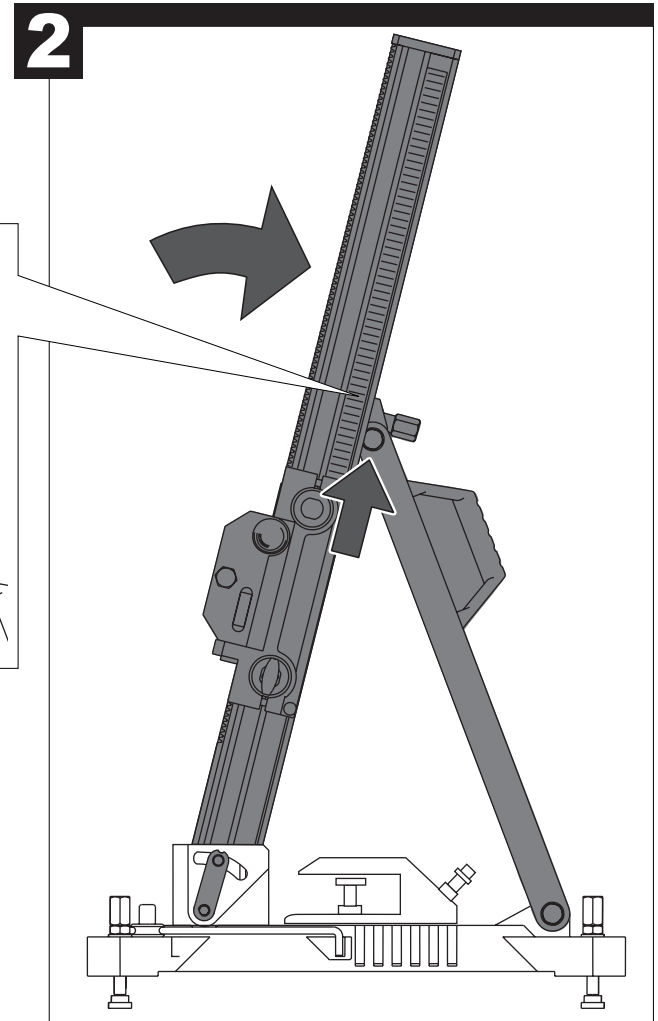
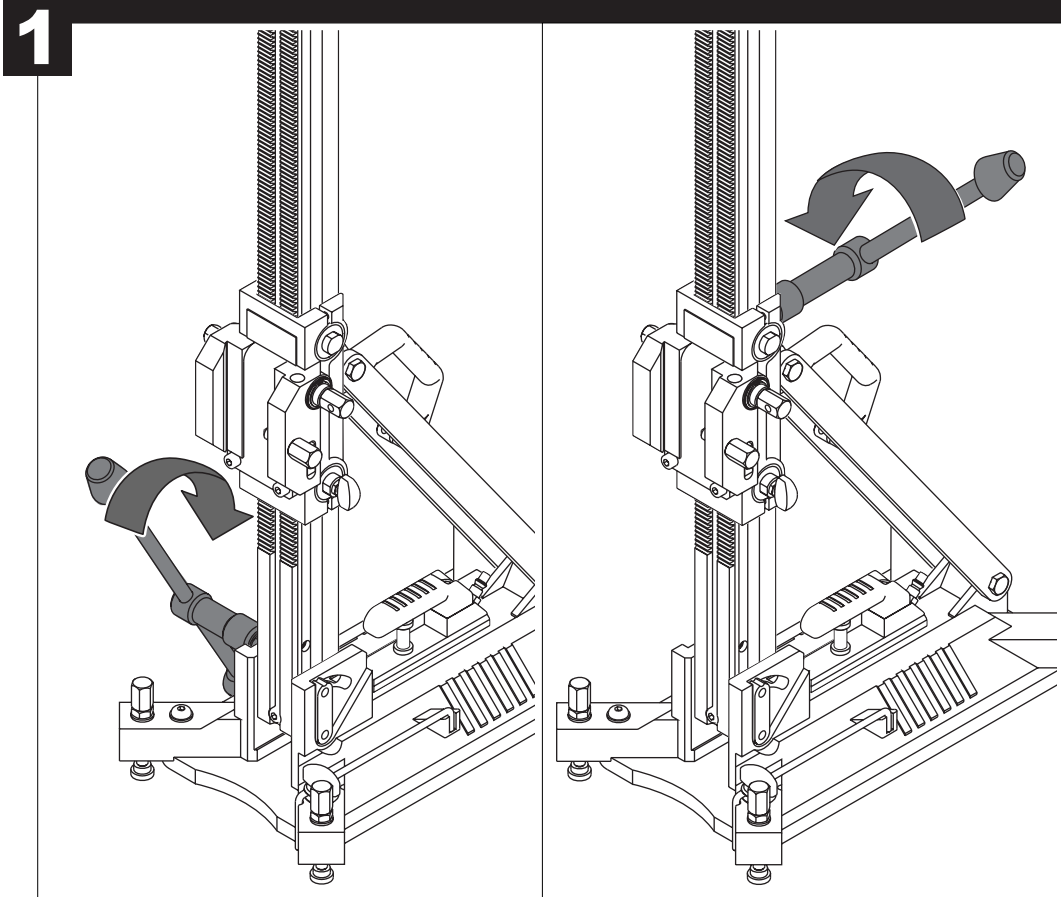
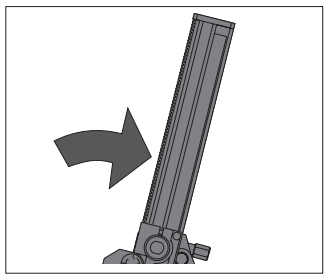












TECHNICAL DATA

Drilling capacity	250 mm
Stroke	520 mm
Length/Width/Height	276 x 467 x 834 mm
Weight according EPTA-Procedure 01/2003	10 kg

⚠ WARNING! Read all safety warnings and all instructions, including those given in the accompanying brochure. Failure to follow the warnings and instructions may result in electric shock, fire and/or serious injury.
Save all warnings and instructions for future reference.

SAFETY INSTRUCTIONS

Always use the protective shields on the machine. Always wear goggles when using the machine. It is recommended to wear gloves, sturdy non slipping shoes and apron.

Sawdust and splinters must not be removed while the machine is running.

Always disconnect the plug from the socket before carrying out any work on the machine.

Keep mains lead clear from working range of the machine. Always lead the cable away behind you.

Always use suitable fixing means (vacuum, impact anchor, knurled threaded rod, quick-acting nut) to secure the drill stand to the substrate that is to be machined.

OPERATION WITH A VACUUM PUMP.

The substrate under the drill stand has to be clean, firm, smooth, dry, and not have any holes in it. The use on plaster or masonry is not possible.

In case of malfunction, stop the work immediately and remove the drill stand completely.

In case of a malfunction, the vacuum only remains for a short period of time. The retention force depends on the substrate and seal.

Additionally secure the drill stand against falling, e.g. with rope or suitable supports.

SPECIFIED CONDITIONS OF USE

The diamond drill stand is intended for use with Milwaukee diamond drills. It must be attached to the floor or wall by means of vacuum or anchors.

Do not use this product in any other way as stated for normal use.

EC-DECLARATION OF CONFORMITY

We declare under our sole responsibility that this product is in conformity with the following standards or standardized documents.

EN 61029-1:2009
in accordance with the regulations 98/37/EC



Winnenden, 2012-10-20

Rainer Kumpf
Director Product Development

Authorized to compile the technical file

MAINTENANCE

From time to time, apply a few drops of oil to the rack toothing. The bearings of the feed shaft are self-cutting and must not be greased.

Grease the sliding surface of the carriage with Molykote grease.

Use only Milwaukee accessories and Milwaukee spare parts. Should components need to be replaced which have not been described, please contact one of our Milwaukee service agents (see our list of guarantee/service addresses).

If needed, an exploded view of the tool can be ordered. Please state the Article No. as well as the machine type printed on the label and order the drawing at your local service agents or directly at: Milwaukee Electric Tool, Max-Eyth-Straße 10, D-71364 Winnenden, Germany.

SYMBOLS



Please read the instructions carefully before starting the machine.



Always wear goggles when using the machine



Always disconnect the plug from the socket before carrying out any work on the machine.



Accessory - Not included in standard equipment, available as an accessory.



Do not dispose of electric tools together with household waste material! In observance of European Directive 2002/96/EC on waste electrical and electronic equipment and its implementation in accordance with national law, electric tools that have reached the end of their life must be collected separately and returned to an environmentally compatible recycling facility.

TECHNISCHE DATEN

Bohr-ø max.	250 mm
Bohrhub max.	520 mm
Maße (LxBxH)	276 x 467 x 834 mm
Gewicht nach EPTA-Prozedur 01/2003	10 kg

⚠ WARNUNG! Lesen Sie alle Sicherheitshinweise und Anweisungen, auch die in der beiliegenden Broschüre. Versäumnisse bei der Einhaltung der Sicherheitshinweise und Anweisungen können elektrischen Schlag, Brand und/oder schwere Verletzungen verursachen.
Bewahren Sie alle Sicherheitshinweise und Anweisungen für die Zukunft auf.

SPEZIELLE SICHERHEITSHINWEISE

Schutzeinrichtung der Maschine unbedingt verwenden. Beim Arbeiten mit der Maschine stets Schutzbrille tragen. Schutzhandschuhe, festes und rutschsicheres Schuhwerk und Schürze werden empfohlen.

Späne oder Splitter dürfen bei laufender Maschine nicht entfernt werden.

Vor allen Arbeiten an der Maschine Stecker aus der Steckdose ziehen.

Anschlusskabel stets vom Wirkungsbereich der Maschine fernhalten. Kabel immer nach hinten von der Maschine wegführen.

Den Bohrständer immer mit geeigneten Befestigungsmitteln (Vakuum, Schlaganker, Kordelgewindestange, Schnellspannmutter) am zu bearbeitenden Untergrund befestigen.

BETRIEB MIT VAKUUMPUMPE

Der Untergrund unter dem Bohrständer muss sauber, fest, glatt, trocken und frei von Löchern sein. Der Einsatz auf Putz oder Mauerwerk ist nicht möglich.

Unterbrechen Sie bei einer Betriebsstörung sofort die Arbeit und nehmen Sie den Bohrständer ganz ab.

Bei einer Betriebsstörung bleibt das Vakuum nur für kurze Zeit erhalten. Die Haltekraft ist untergrund- und dichtungsabhängig.

Sichern Sie den Bohrständer zusätzlich gegen Herabfallen, z.B. mit einem Seil oder durch geeignetes Abstützen.

BESTIMMUNGSGEMÄRE VERWENDUNG

Der Diamantbohrständer ist zur Aufnahme von Milwaukee-Diamantbohrmaschinen bestimmt. Er muss mit Hilfe von Vakuum oder Dübel am Boden oder an der Wand angebracht werden.

Dieses Gerät darf nur wie angegeben bestimmungsgemäß verwendet werden.

CE-KONFORMITÄTSERKLÄRUNG

Wir erklären in alleiniger Verantwortung, dass dieses Produkt mit den folgenden Normen oder normativen Dokumenten übereinstimmt.

EN 61029-1:2009
gemäß den Bestimmungen der Richtlinien 98/37/EG



Winnenden, 2012-10-20

Rainer Kumpf
Director Product Development

Bevollmächtigt die technischen Unterlagen zusammenzustellen

WARTUNG

Auf die Verzahnung der Zahnstange von Zeit zu Zeit einige Tropfen Öl geben. Die Lager der Vorschubwelle sind selbstschmierend und dürfen nicht geölt werden. Die Gleitfläche des Schlittens mit Molykote-Fett schmieren.

Nur Milwaukee Zubehör und Milwaukee Ersatzteile verwenden. Bauteile, deren Austausch nicht beschrieben wurde, bei einer Milwaukee Kundendienststelle auswechseln lassen (Broschüre Garantie/Kundendienstadressen beachten).

Bei Bedarf kann eine Explosionszeichnung des Gerätes unter Angabe der Maschinen Type und der zehnstelligen Nummer auf dem Leistungsschild bei Ihrer Kundendienststelle oder direkt bei Milwaukee Electric Tool, Max-Eyth-Straße 10, D-71364 Winnenden, Germany angefordert werden.

SYMBOLE



Bitte lesen Sie die Gebrauchsanweisung vor Inbetriebnahme sorgfältig durch.



Beim Arbeiten mit der Maschine stets Schutzbrille tragen.



Vor allen Arbeiten an der Maschine Stecker aus der Steckdose ziehen.



Zubehör - Im Lieferumfang nicht enthalten, empfohlene Ergänzung aus dem Zubehörprogramm.



Werfen Sie Elektrowerkzeuge nicht in den Hausmüll! Gemäß Europäischer Richtlinie 2002/96/EG über Elektro- und Elektronik-Altgeräte und Umsetzung in nationales Recht müssen verbrauchte Elektrowerkzeuge getrennt gesammelt und einer umweltgerechten Wiederverwertung zugeführt werden.

CARACTÉRISTIQUES TECHNIQUES

Ø de perçage.....	250 mm
Course	520 mm
Longueur/Largeur/Hauteur.....	276 x 467 x 834 mm
Poids suivant EPTA-Procédure 01/2003	10 kg

AVERTISSEMENT! Lisez toutes les consignes de sécurité et les instructions, même celles qui se trouvent dans la brochure ci-jointe. Le non-respect des avertissements et instructions indiqués ci après peut entraîner un choc électrique, un incendie et/ou de graves blessures sur les personnes.
Bien garder tous les avertissements et instructions.

INSTRUCTIONS DE SÉCURITÉ PARTICULIÈRES

Toujours porter des lunettes protectrices en travaillant avec la machine. Des gants de sécurité, des chaussures solides et à semelles antidérapantes et un tablier sont recommandés.

Ne jamais enlever les copeaux ni les éclats lorsque la machine est en marche.

Avant tous travaux sur la machine extraire la fiche de la prise de courant.

Le câble d'alimentation doit toujours se trouver en dehors du champ d'action de la machine. Toujours maintenir le câble d'alimentation à l'arrière de la machine.

Toujours fixer le montant de perceuse sur le support à usiner avec des moyens de fixation appropriés (vacuum, ancrage à percussion, tige filetée moletée, écrou à serrage rapide).

SERVICE À POMPE À VIDE

Le fond sous le support de perçage doit être propre, solide, lisse, sec et exempt de trous. Aucune utilisation sur crépi ou sur ouvrage de maçonnerie possible.

En cas de panne d'exploitation, interrompez immédiatement les travaux et retirez entièrement le support de perçage.

Lors d'une panne d'exploitation, le vide ne reste préservé que sur une courte période. La force portante dépend du support et de l'étalement.

Par ailleurs, prenez des mesures de protection supplémentaires pour éviter que le support de perçage ne chute, par ex. à l'aide d'une corde ou d'un étaillage adapté.

UTILISATION CONFORME AUX PRESCRIPTIONS

Le montant de perceuse au diamant est conçu pour la réception de perceuses au diamant Milwaukee. Il doit être monté sur le vacuum ou sur le sol ou sur le mur au moyen de chevilles.

Comme déjà indiqué, cette machine n'est conçue que pour être utilisée conformément aux prescriptions.

DECLARATION CE DE CONFORMITÉ

Nous déclarons sous notre responsabilité que ce produit est en conformité avec les normes ou documents normalisés suivants EN 61029-1:2009 conformément aux réglementations 98/37/CE



Winnenden, 2012-10-20

Rainer Kumpf
Director Product Development

Autorisé à compiler la documentation technique.

ENTRETIEN

De temps en temps, mettre quelques gouttes d'huile sur la denture de la crémaillère. Les roulements de l'arbre d'avance sont graissés à vie et ne doivent pas être huilés. Graisser les surfaces de glissement du chariot avec de la graisse Molykote.

Utiliser uniquement les accessoires Milwaukee et les pièces détachées Milwaukee. Faire remplacer les composants dont le remplacement n'a pas été décrit, par un des centres de service après-vente Milwaukee (observer la brochure avec les adresses de garantie et de service après-vente).

Si besoin est, une vue éclatée de l'appareil peut être fournie. S'adresser, en indiquant bien le numéro à dix chiffres porté sur la plaque signalétique, à votre station de service après-vente (voir liste jointe) ou directement à Milwaukee Electric Tool, Max-Eyth-Straße 10, D-71364 Winnenden, Germany.

SYMBOLES



Veillez lire avec soin le mode d'emploi avant la mise en service



Toujours porter des lunettes protectrices en travaillant avec la machine.



Avant tous travaux sur la machine extraire la fiche de la prise de courant.



Accessoires - Ces pièces ne font pas partie de la livraison. Il s'agit là de compléments recommandés pour votre machine et énumérés dans le catalogue des accessoires.



Ne pas jeter les appareils électriques dans les ordures ménagères! Conformément à la directive européenne 2002/96/EG relative aux déchets d'équipements électriques ou électroniques (DEEE), et à sa transposition dans la législation nationale, les appareils électriques doivent être collectés à part et être soumis à un recyclage respectueux de l'environnement.

DATI TECNICI

Ø Foratura.....	250 mm
Percussione	520 mm
Lunghezza/Largezza/Altezza.....	276 x 467 x 834 mm
Peso secondo la procedura EPTA 01/2003.....	10 kg

AVVERTENZA! E' necessario leggere tutte le indicazioni di sicurezza e le istruzioni, anche quelle contenute nella brochure allegata. In caso di mancato rispetto delle avvertenze di pericolo e delle istruzioni operative si potrà creare il pericolo di scosse elettriche, incendi e/o incidenti gravi.
Conservare tutte le avvertenze di pericolo e le istruzioni operative per ogni esigenza futura.

NORME DI SICUREZZA

Durante l'uso dell'apparecchio utilizzare sempre gli occhiali di protezione. Inoltre si consiglia di usare sistemi di protezione per la respirazione e per l'udito, oltre ai guanti di protezione.

Non rimuovere trucioli o schegge mentre l'utensile è in funzione.

Prima di effettuare qualsiasi lavoro sulla macchina togliere la spina dalla presa di corrente.

Tenere sempre lontano il cavo di collegamento dall'area di lavoro dell'attrezzo.

Fissare il supporto di foratura sempre con strumenti di fissaggio idonei (vacuum, ancoraggio, asta filettata zigrinata, dado a serraggio rapido) sul fondo da lavorare.

ESERCIZIO CON POMPA PER VUOTO

Il fondo sotto il supporto di foratura deve essere pulito, solido, liscio, asciutto e privo di buchi. Non è possibile utilizzarlo su intonaco o opere in muratura.

In caso di anomalie interrompete immediatamente il lavoro e togliete il supporto completamente.

In caso di anomalie la depressione rimane solo per poco tempo. La forza di tenuta dipende dal fondo e dalla guarnizione.

Bloccate il supporto di foratura contro la caduta, ad es. mediante una fune o sostenendolo adeguatamente.

UTILIZZO CONFORME

Il supporto di foratura diamantato è destinato all'alloggiamento dei trapani diamantati Milwaukee. Esso va applicato sul pavimento o alla parete con l'aiuto di ancoranti.

Utilizzare il prodotto solo per l'uso per cui è previsto.

DICHIARAZIONE DI CONFORMITÀ CE

Dichiaro, assumendo la piena responsabilità di tale dichiarazione, che il prodotto è conforme alla seguenti normative e ai relativi documenti:
EN 61029-1:2009
in base alle prescrizioni delle direttive 98/37/CE



Winnenden, 2012-10-20

Rainer Kumpf
Director Product Development

Autorizzato alla preparazione della documentazione tecnica

MANUTENZIONE

Saltuariamente applicare qualche goccia di olio alla cremagliera dentata. I cuscinetti dell'albero sono auto affilanti e non devono essere ingrassati. Utilizzare, per la superficie del carrello, grasso tipo Molykote.

Usare solo accessori Milwaukee e pezzi di ricambio Milwaukee. Gruppi costruttivi la cui sostituzione non è stata descritta, devono essere fatti cambiare da un punto di servizio di assistenza tecnica al cliente Milwaukee (vedi depliant garanzia/indirizzi assistenza tecnica ai clienti).

In caso di mancanza del disegno esplosivo, può essere richiesto al seguente indirizzo: Milwaukee Electric Tool, Max-Eyth-Straße 10, D-71364 Winnenden, Germany.

SIMBOLI



Leggere attentamente le istruzioni per l'uso prima di mettere in funzione l'elettrotensile.



Durante l'uso dell'apparecchio utilizzare sempre gli occhiali di protezione.



Prima di effettuare qualsiasi lavoro sulla macchina togliere la spina dalla presa di corrente.



Accessorio - Non incluso nella dotazione standard, disponibile a parte come accessorio.



Non gettare le apparecchiature elettriche tra i rifiuti domestici. Secondo la Direttiva Europea 2002/96/CE sui rifiuti di apparecchiature elettriche ed elettroniche e la sua attuazione in conformità alle norme nazionali, le apparecchiature elettriche esauste devono essere accolte separatamente, al fine di essere reimpiegate in modo eco-compatibile.

DATOS TÉCNICOS

Diámetro de taladrado	250 mm
Carrera	520 mm
Longitud/Anchura/Altura	276 x 467 x 834 mm
Peso de acuerdo con el procedimiento EPTA 01/2003	10 kg

⚠ ADVERTENCIA! Rogamos leer las indicaciones de seguridad y las instrucciones, también las que contiene el folleto adjunto. En caso de no atenderse a las advertencias de peligro e instrucciones siguientes, ello puede ocasionar una descarga eléctrica, un incendio y/o lesión grave. **Guardar todas las advertencias de peligro e instrucciones para futuras consultas.**

INSTRUCCIONES DE SEGURIDAD

Para trabajar con la máquina, utilizar siempre gafas de protección, guantes, calzado de seguridad antideslizante, así como es recomendable usar protectores auditivos.

Nunca se debe intentar limpiar el polvo o viruta procedente del taladrado con la máquina en funcionamiento.

Desconecte siempre el enchufe antes de llevar a cabo cualquier trabajo en la máquina.

Mantener siempre el cable separado del radio de acción de la máquina.

Fijar el soporte de taladradora con los medios de fijación apropiados (vacuum, anclaje de impacto, barra de rosca semicurva, tuerca de ajuste rápido) a la base a mecanizar.

SERVICIO CON BOMBA DE VACÍO

El suelo debajo del bastidor tiene que estar limpio, ser firme, liso seco y libre de agujeros. No es posible la aplicación sobre revoque o mampostería.

En caso de una avería durante el servicio interrumpa inmediatamente el trabajo y retire el bastidor completo.

En caso de una avería durante el servicio el vacío se mantiene sólo por poco tiempo. La fuerza de suspensión depende del suelo y de la estanqueidad.

Asegure el bastidor adicionalmente contra caída, p. ej., con una cuerda o mediante apoyos apropiados.

APLICACIÓN DE ACUERDO A LA FINALIDAD

El soporte para taladradora de diamante está diseñado para soportar taladradoras de diamante Milwaukee. Debe sujetarse mediante tacos al suelo o a la pared.

No utilice este producto para ninguna otra aplicación que no sea su uso normal.

DECLARACION DE CONFORMIDAD CE

Declaramos bajo nuestra sola responsabilidad que este producto está en conformidad con las normas o documentos normalizados siguientes.

EN 61029-1:2009
de acuerdo con las regulaciones 98/37/CE



Winnenden, 2012-10-20

Rainer Kumpf
Director Product Development

Autorizado para la redacción de los documentos técnicos.

MANTENIMIENTO

De vez en cuando, aplique unas cuentas gotas de aceite en los dientes de la cremallera. Los rodamientos del eje de avance son autolubrificantes y no se deben engrasar. Lubrique la superficie de deslizamiento del carro con grasa Molykote.

Utilice solamente accesorios y repuestos Milwaukee. En caso de necesitar reemplazar componentes no descritos, contacte con cualquiera de nuestras estaciones de servicio Milwaukee (consultar lista de servicio técnicos)

En caso necesario, puede solicitar un despiece de la herramienta. Por favor indique el número de impreso de diez dígitos que hay en la etiqueta y pida el despiece a la siguiente dirección: Milwaukee Electric Tool, Max-Eyth-Straße 10, D-71364 Winnenden, Germany.

SÍMBOLOS



Lea las instrucciones detenidamente antes de conectar la herramienta



Para trabajar con la máquina, utilizar siempre gafas de protección.



Desconecte siempre el enchufe antes de llevar a cabo cualquier trabajo en la máquina.



Accesorio - No incluido en el equipo estándar, disponible en la gama de accesorios.



¡No deseche los aparatos eléctricos junto con los residuos domésticos! De conformidad con la Directiva Europea 2002/96/CE sobre residuos de aparatos eléctricos y electrónicos y su aplicación de acuerdo con la legislación nacional, las herramientas eléctricas cuya vida útil haya llegado a su fin se deberán recoger por separado y trasladar a una planta de reciclaje que cumpla con las exigencias ecológicas.

CARACTERÍSTICAS TÉCNICAS

Ø de furo	250 mm
Curso	520 mm
Comprimento/Largura/Altura	276 x 467 x 834 mm
Peso nos termos do procedimento-EPTA 01/2003	10 kg

⚠ ATENÇÃO! Leia todas as instruções de segurança e todas as instruções, também aquelas que constam na brochura juntada. O desrespeito das advertências e instruções apresentadas abaixo pode causar choque elétrico, incêndio e/ou graves lesões. **Guarde bem todas as advertências e instruções para futura referência.**

INSTRUÇÕES DE SEGURANÇA

Usar sempre óculos de protecção ao trabalhar com a máquina. Recomenda-se a utilização de luvas de protecção, protectores para os ouvidos e máscara anti-poeiras.

Não remover aparas ou lascas enquanto a máquina trabalha.

Antes de efectuar qualquer intervenção na máquina, tirar a ficha da tomada.

Mantêr sempre o cabo de ligação fora da zona de acção da máquina.

Fixar sempre o suporte da perfuradora com elementos de fixação adequados (vacuum, cavilhas, tirantes roscados, porcas de aperto rápido) no subsolo a trabalhar.

FUNCIONAMENTO COM BOMBA DE VÁCUO

A base por baixo da coluna deve estar limpa, fixa, lisa, seca e sem orifícios. Não é possível a utilização em reboco ou alvenaria.

No caso de uma avaria de funcionamento, interrompa imediatamente o trabalho e retire completamente a coluna.

No caso de uma avaria de funcionamento, o vácuo só permanece durante pouco tempo. A força de apoio depende da base e da vedação.

Proteja a coluna adicionalmente para não cair, p.ex., com uma corda ou apoiando-a adequadamente.

UTILIZAÇÃO AUTORIZADA

O suporte da perfuradora de diamante funciona como apoio para as perfuradoras de diamante Milwaukee, devendo ser instalado no solo ou na parede com o auxílio de buchas.

Não use este produto de outra maneira sem ser a normal para o qual foi concebido.

DECLARAÇÃO DE CONFORMIDADE CE

Declaramos, sob nossa exclusiva responsabilidade, que este produto cumpre as seguintes normas ou documentos normativos:

EN 61029-1:2009
conforme as disposições das directivas 98/37/CE



Winnenden, 2012-10-20

Rainer Kumpf
Director Product Development

Autorizado a reunir a documentação técnica.

MANUTENÇÃO

De tempos a tempos, coloque umas gotas de óleo na cremalheira. Os rolamentos do veio de alimentação são auto-cortantes e não devem ser lubrificados. Lubrifique a superfície da calha de posicionamento com massa Molykote.

Utilizar apenas acessórios Milwaukee e peças sobresselentes Milwaukee. Os componentes cuja substituição não esteja descrita devem ser substituídos num serviço de assistência técnica Milwaukee (consultar a brochura relativa à garantia/moradas dos serviços de assistência técnica).

A pedido e mediante indicação da referência de dez números que consta da chapa de características da máquina, pode requerer-se um desenho explosivo da ferramenta eléctrica a: Milwaukee Electric Tool, Max-Eyth-Straße 10, D-71364 Winnenden, Germany.

SYMBOLE



Leia atentamente o manual de instruções antes de colocar a máquina em funcionamento.



Usar sempre óculos de protecção ao trabalhar com a máquina.



Antes de efectuar qualquer intervenção na máquina, tirar a ficha da tomada.



Acessório - Não incluído no equipamento normal, disponível como acessório.



Não deite ferramentas eléctricas no lixo doméstico! De acordo com a directiva europeia 2002/96/CE sobre ferramentas eléctricas e electrónicas usadas e a transposição para as leis nacionais, as ferramentas eléctricas usadas devem ser recolhidas em separado e encaminhadas a uma instalação de reciclagem dos materiais ecológica.

TECHNISCHE GEGEVENS

Bor-Ø	250 mm
Slaglengte	520 mm
Lengte/Breedte/Hoogte	276 x 467 x 834 mm
Gewicht volgens de EPTA-procedure 01/2003	10 kg

⚠ WAARSCHUWING! Lees alle veiligheidsinstructies en aanwijzingen door - ook die in de bijgeleverde brochure. Als de waarschuwingen en voorschriften niet worden opgevolgd, kan dit een elektrische schok, brand of ernstig letsel tot gevolg hebben.

Bewaar alle waarschuwingen en voorschriften voor toekomstig gebruik.

VEILIGHEIDSAADVIEZEN

Bij het werken met de machine altijd een veiligheidsbril dragen. Werkhandschoenen en stofkapje voor de mond worden aanbevolen.

Spanen of splinters mogen bij draaiende machine niet worden verwijderd.

Voor alle werkzaamheden aan de machine de stekker uit de kontaktdoos trekken.

Snoer altijd buiten werkbereik van de machine houden.

Bevestig de boorstandaard altijd met daarvoor geschikte bevestigingsmiddelen (vacuum, slaganker, draadstrang, snelspanmoer) op de te bewerken ondergrond.

BEDRIJF MET VACUÛMPOMP

De ondergrond onder de boorstandaard moet schoon, vast, glad, droog en vrij van gaten zijn. Het gebruik op pleister- of muurwerk is niet mogelijk.

Onderbreek het werk in geval van een bedrijfsstoring onmiddellijk en verwijder de boorstandaard compleet.

Het vacuüm blijft in geval van een bedrijfsstoring slechts korte tijd behouden. De houdkracht is afhankelijk van de ondergrond en de afdichting.

Borg de boorstandaard bovendien bijv. met een kabel of geschikte steunen tegen neerstorten.

VOORGESCHREVEN GEBRUIK VAN HET SYSTEEM

De diamantboorhouder is bedoeld voor de opname van Milwaukee-diamantboormachines. Hij moet met behulp van vacuum, deuvuls op de vloer of aan de muur worden aangebracht.

Dit apparaat uitsluitend gebruiken voor normaal gebruik, zoals aangegeven.

EC - VERKLARING VAN OVEREENSTEMMING

Wij verklaren dat dit product voldoet aan de volgende normen of normatieve documenten:

EN 61029-1:2009

overeenkomstig de bepalingen van de richtlijnen 98/37/EG



Winnenden, 2012-10-20

Rainer Kumpf
Director Product Development

Gemachtigd voor samenstelling van de technische documenten

TEKNISCHE DATA

Bor-Ø	250 mm
Slaglengde	520 mm
Længde/Bredde/Højde	276 x 467 x 834 mm
Vægt svarer til EPTA-procedure 01/2003	10 kg

⚠ ADVARSEL! Læs alle sikkerhedsanvisninger og øvrige vejledninger, også i den vedlagte brochure. I tilfælde af manglende overholdelse af advarselshenvisningerne og instrukserne er der risiko for elektrisk stød, brand og/eller alvorlige kvæstelser.

Opbevar alle advarselshenvisninger og instrukser til senere brug.

SIKKERHEDSHENVISNINGER

Når der arbejdes med maskinen, skal man have beskyttelsesbriller på. Beskyttelseshandsker, skridsikre sko, hørøværm og forklæde anbefales.

Spåner eller splinter må ikke fjernes, medens maskinen kører.

Før ethvert arbejde ved maskinen skal stikket tages ud af stikdåsen.

Tilslutningskablet holdes hele tiden væk fra maskinens arbejdsområde. Kablet ledes altid bort bag om maskinen.

Borestativet skal fastgøres til underlaget, som skal bearbejdes, med egnede fastgøringsmidler (vacuum, slaganker, cord-gevindstang, selvspændende møtrik).

DRIFT MED VAKUÛMPUMPE

Undergrunden under borestativet skal være ren, fast, glat, tør og uden huller. En anvendelse på puds eller murværk er ikke mulig.

Afbyrd straks arbejdet ved en driftsforstyrrelse og tag borestativet helt af.

Ved en driftsforstyrrelse opretholdes vakuømmet kun i kort tid. Holdekraften er afhængig af undergrunden og tætningen.

Borestativet skal yderligere sikres mod at falde ned, f.eks. med

TILTÆNKT FORMÅL

Diamantborestativet er beregnet til fiksering af Milwaukee-diamantboremaskiner. Den skal monteres på gulvet eller væggen ved hjælp af vacuum, dyvlær.

Produktet må ikke anvendes på anden måde og til andre formål end foreskrevet.

CE-KONFORMITETSERKLÆRING

Vi erklærer under almindeligt ansvar, at dette produkt er i overensstemmelse med følgende normer eller normative dokumenter.

EN 61029-1:2009

i henhold til bestemmelserne i direktiverne 98/37/EF



Winnenden, 2012-10-20

Rainer Kumpf
Director Product Development

Autoriseret til at udarbejde de tekniske dokumenter.

VEDLIGEHOLDELSE

Kom et par dråber olie på tandstangens fortanding en gang imellem. Lejerne på fremføringsakslen er selvsmørende og må ikke smøres med olie. Slædens glideflade smøres med molykotefedt.

Brug kun Milwaukee-tilbehør og Milwaukee-reservedele. Komponenter, hvor udsiftningsproceduren ikke er beskrevet, skal skiftes ud hos et Milwaukee-servicested (se brochure garanti/kundeserviceadresser).

Ved opgivelse af type nr. der er angivet på maskinens effektskilt, kan De rekvirere en reservedelstegning, ved henvendelse til: Milwaukee Electric Tool, Max-Eyth-Straße 10, D-71364 Winnenden, Germany.

SYMBOLER



Læs brugsanvisningen nøje før ibrugtagning.



Når der arbejdes med maskinen, skal man have beskyttelsesbriller på.



Før ethvert arbejde ved maskinen skal stikket tages ud af stikdåsen.



Tilbehør - Ikke inkluderet i leveringsomfanget, køb købes som tilbehør.



Elværktøj må ikke bortskaffes som almindeligt affald! I henhold til det europæiske direktiv 2002/96/EF om bortskaffelse af elektriske og elektroniske produkter og gældende national lovgivning skal brugt værktøj indsamles separat og bortskaffes på en måde, der skåner miljøet mest muligt.

TEKNISKE DATA

Bor-Ø: 250 mm
Slag 520 mm
Lengde/Bredd/Høyde 276 x 467 x 834 mm
Vekt i henhold til EPTA-Prosedyren 01/2003 10 kg

⚠ ADVARSEL! Les alle sikkerhetsinstrukser og bruksanvisninger, også de i den vedlagte brosjyren. Feil ved overholdelsen av advarselene og nedenstående anvisninger kan medføre elektriske støt, brann og/eller alvorlige skader.
Ta godt vare på alle advarselene og informasjonene.

SPESEILLE SIKKERHETSHENVISNINGER

Bruk alltid vernebrille når du arbeider med maskinen. Det anbefales å bruke arbeidshansker, faste og sklisikre sko og flukse.

Spon eller fliser må ikke fjernes mens maskinen er i gang.

Trekk støpslet ut av stikkkontakten før du begynner arbeider på maskinen.

Hold ledningen alltid vekk fra maskinens virkeområde. Før ledningen alltid bakover fra maskinen.

Borestativet må alltid festes på den undergrunnen som skal bearbejdes med egnete festemidler (vacuum, slaganker, riflet gjengestang, hurtiglasemutter).

DRIFT MED VAKUUMPUMPE

Bakken under borestativet må være ren, fast, glatt, tørr og uten hull. Det må ikke stilles på puss eller mur.

Ved driftsfeil må du straks avbryte arbeidet og ta vekk borestativet helt.

Ved driftsfeil holdes vakuuemet i kort tid. Holdekraften er avhengig av underlaget og tetningen.

Tilleggssikre borestativet mot fall f. eks. med tau eller ved egnet støtte.

FORMÅLMESSIG BRUK

Diamantborestativet er bestemt til å holde Milwaukee-diamantboremaskiner. Det må plasseres med vacuum, med pluggar på gulvet eller veggen.

Dette apparatet må kun brukes til de oppgitte formål.

CE-SAMSVARERKLÆRING

Vi erklærer på eget ansvar at dette produktet stemmer overens med de følgende normer eller normative dokumenter.
EN 61029-1:2009
i henhold til bestemmelsene i direktivene 98/37/EF



Winnenden, 2012-10-20

Rainer Kumpf
Director Product Development

Autorisert til å utarbeide den tekniske dokumentasjonen

VEDLIKEHOLD

Drypp en par dråper olje på fortanningen av tannstangen. Lageret til fremførings akselen er selvsmørende og skal aldri oljes. Glideflaten til sleden skal smøres med Molykote-fett.

Bruk kun Milwaukee tilbehør og Milwaukee reservedeler. Komponenter der utskiftning ikke er beskrevet skal skiftes ut hos Milwaukee kundeservice (se brosjyre garanti/kundeserviceadresser).

Ved behov kan du be om en eksplosjonstegning av apparatet hos din kundeservice eller direkte hos Milwaukee Electric Tool, Max-Eyth-Straße 10, D-71364 Winnenden, Germany. Oppgi maskintype og det tilsifrete nummeret på typeskiltet.

SYMBOLER



Les nøye gjennom bruksanvisningen før maskinen tas i bruk.



Bruk alltid vernebrille når du arbeider med maskinen.



Trekk støpslet ut av stikkkontakten før du begynner arbeider på maskinen.



Tilbehør - inngår ikke i leveransen, anbefalt komplettering fra tilbehørsprogrammet.



Kast aldri elektroverktøy i husholdningsavfallet! I henhold til EU-direktiv 2002/96/EF om kasserte elektriske og elektroniske produkter og direktivets iverksetning i nasjonal rett, må elektroverktøy som ikke lenger skal brukes, samles separat og returneres til et miljøvennlig gjenvinningsanlegg.

TEKNISKA DATA

Borrdiam. 250 mm
Slaglängd 520 mm
Längd/Bredd/Höjd 276 x 467 x 834 mm
Vikt enligt EPTA 01/2003 10 kg

⚠ VARNING! Läs alla säkerhetsanvisningar och andra tillhörande anvisningar, även de i den medföljande broschyren. Fel som uppstår till följd av att anvisningarna nedan inte följts kan orsaka elstöt, brand och/eller allvariga kroppsskador.
Förvara alla varningar och anvisningar för framtida bruk.

SÄKERHETSUTRUSTNING

Använd alltid maskinens skyddsanordningar.

Använd alltid skyddsglasögon, skyddshandskar och hörselskydd. Avlägsna aldrig spån eller flisor när maskinen är i gång.

Drag alltid ur kontakten när du utför arbeten på maskinen.

Nätkablen skall alltid hållas ifrån arbetsområdet. Lägg kabeln bakåt i förhållande till arbetsriktningen.

Fäst alltid borrhstativet med lämpliga fästelement (vacuum, slagankare, gängstång, snabbspännmutter) i det underlag som ska bearbetas.

DRIFT MED VAKUUMPUMP

Vid idrifttagning, arbete och underhåll av vakuumanläggningen ska de gällande nationella skyddsföreskrifterna följas.

Avbryt arbetet genast vid en driftstörning och avlägsna borrhstativet helt.

Vid en driftstörning bibehålls vakuuemet endast under kort tid. Fästkräfterna beror på underlaget och tätningen.

Se dessutom till att borrhstativet inte kan falla ned, t.ex. genom att stötta det med en vajer eller liknande.

ANVÄND MASKINEN ENLIGT ANVISNINGARNA

Diamantborrhstativet är avsett för infästning av Milwaukee diamantboremaskin. Det måste fästas i golvet eller vacuum, eller i en vägg med hjälp av, pluggar.

Maskinen får endast användas för angiven tillämpning.

CE-FÖRSÄKRAN

Vi intygar och ansvarar för, att denna produkt överensstämmer med följande norm och dokument
EN 61029-1:2009
enl. bestämmelser och riktlinjerna 98/37/EG



Winnenden, 2012-10-20

Rainer Kumpf
Director Product Development

Befullmäktigad att sammanställa teknisk dokumentation.

SKÖTSEL

Guggstången skall då och då smörjas med några droppar olja. Mataraxelns lager är självsmörjande och behöver därför ej smörjas. Fetta in slädens ytor med Molykote fett.

Använd endast Milwaukee-tilbehør og Milwaukee-reservedeler. Komponenter, för vilka inget byte beskrivs, skall bytas ut hos Milwaukee-kundtjänst (se broschyren garanti-/kundtjänstadresser).

Vid behov av sprängskiss, kan en sådan, genom att oppge maskinens art. nr. (som finns på typskylten) erhållas från: Milwaukee Electric Tool, Max Eyth Straße 10, D 71364 Winnenden, Germany.

SYMBOLER



Läs instruktionen noga innan du startar maskinen.



Använd alltid skyddsglasögon.



Drag alltid ur kontakten när du utför arbeten på maskinen.



Tillbehør - Ingår ej i leveransomfånget, erhålles som tillbehør.



Elektriska verktyg får inte kastas i hushållssoporna! Enligt direktivet 2002/96/EG som avser äldre elektrisk och elektronisk utrustning och dess tillämpning enligt nationell lagstiftning ska uttjänta elektriska verktyg sorteras separat och lämnas till miljövänlig återvinning.

TEKNISET ARVOT

Poran ø.....	250 mm
Iskun pituus.....	520 mm
Pituus/Leveys/Korkeus.....	276 x 467 x 834 mm
Paino EPTA-menetelyn 01/2003 mukaan.....	10 kg

VAROITUS! Lue kaikki, myös oheistetussa esitteessä annetut turvallisuusmääräykset ja käyttöohjeet. Turvallisuusohjeiden noudattamisen laiminlyönti saattaa johtaa sähköiskuun, tulipaloon ja/tai vakavaan loukkaantumiseen. Säilytä kaikki turvallisuus- ja muut ohjeet tulevaisuutta varten.

TURVALLISUUSOHJEET

Käytä laitteella työskennellessäsi aina suojalaseja. Suojakäsineiden, turvallisten ja tukevapohjaisten kenkien, kuulosuojainten ja suojaesiliinan käyttöä suositellaan.

Lastuja tai puruja ei saa poistaa koneen käydessä.

Irrota aina pistotulppa seinäkoskettimesta ennen koneeseen tehtäviä toimempiteitä.

Pidä sähköjohto poissa koneen käyttöalueelta. Siirrä se aina taaksesi.

Kiinnitä poranteline aina tarkoituksenmukaisilla kiinnitysvälineillä (vacuum, lyömäänkurilla, köysikierrepukilla, pikakiinnitysmutterilla) työstettävään alustaan.

KÄYTTÖ TYHJÖPUMPUN KANSSA

Porakoneen pylvään alustan täytyy olla puhdas, kiinteä, tasainen, kuiva eikä siinä saa olla reikiä. Käyttö rappauksen tai muurauksen päällä ei ole mahdollista.

Jos käytössä ilmenee häiriö, keskeyttäkää työ välittömästi ja ottakaa porakoneen pylväs kokonaan pois.

Käyttöhäiriön sattuessa tyhjiö säilyy vain vähän aikaa. Pidätysvoima riippuu alustasta ja tiivisteestä.

Varmistakaa porakoneen pylväs lisäksi putoamista vastaan, esim. köydellä tai sopivalla tuella.

TARKOITUKSENMUKAINEN KÄYTTÖ

Timanttiorausteline on tarkoitettu käytettäväksi Milwaukee-timanttiorakoneiden kera. Se täytyy kiinnittää vaamalla lattiaan tai seinään.

Älä käytä tuotetta ohjeiden vastaisesti.

TODISTUS CE-STANDARDINMUKAISUUDESTA

Todistamme täten ja vastaamme yksin siitä, että tämä tuote on allalueteltujen standardien ja standardoimisasiakirjojen vaatimusten mukainen.

EN 61029-1:2009

seuraavien sääntöjen mukaisesti: 98/37/EY



Winnenden, 2012-10-20

Rainer Kumpf

Rainer Kumpf
Director Product Development

Vaituutettu kokoamaan tekniset dokumentit.

HUOLTO

Voitele silloin tällöin hammastangon hampaat muutamalla öljytipillä. Syöttövarren laakereita ei pidä voidella. Voitele kelkan liukupintaa rasvalla (Molykote).

Käytä ainoastaan Milwaukee lisätarvikkeita ja Milwaukee varaosia. Mikäli jokin komponentti, jota ei ole kuvailtu, tarvitsee vaihtoa ota yhteys johonkin Milwaukee palvelupisteistä (kts. listamme takuuhuoltoilikkeiden/ palvelupisteiden osoitteista)

Tarpeen vaatiessa voit pyytää lähettämään laitteen kokoonpanopiirustuksen ilmoittamalla arvokilven kymmennumeroinen numeron seuraavasta osoitteesta: Milwaukee Electric Tool, Max-Eyth-Straße 10, D-71364 Winnenden, Germany.

SYMBOLIT



Lue käyttöohjeet huolellisesti, ennen koneen käynnistämistä.



Käytä laitteella työskennellessäsi aina suojalaseja.



Irrota aina pistotulppa seinäkoskettimesta ennen koneeseen tehtäviä toimempiteitä.



Lisälaite - Ei sisälly vakiovarustukseen, saatavana lisätarvikkeena.



Älä hävitä sähköjätettä tavallisen kotitalousjätteen mukana! Vanhoja sähkö- ja elektroniikkalaitteita koskevan EU-direktiivin 2002/96/ETY ja sen maakohtaisten sovellusten mukaisesti käytetyt sähköjätökälyt on toimitettava ongelmajätteen keräyspisteeseen ja ohjattava ympäristöstä turvalliseen kierrätykseen.

TEKNIIKA SΤΟΙΧΕΙΑ

ø trύpas.....	250 mm
Διαδρομή.....	520 mm
Μήκος/Πλάτος/Υψος.....	276 x 467 x 834 mm
Βάρος σύμφωνα με τη διαδικασία EPTA 01/2003.....	10 kg

ΠΡΟΕΙΔΟΠΟΙΗΣΗ! Διαβάστε όλες τις Υποδείξεις ασφαλείας και τις Οδηγίες, και αυτές στο επισυναπτόμενο φυλλάδιο. Αμέλειες κατά την τήρηση των προειδοποιητικών υποδείξεων μπορεί να προκαλέσουν ηλεκτροπληξία, κίνδυνο πυρκαγιάς ή/και σοβαρούς τραυματισμούς. Φυλάξτε όλες τις προειδοποιητικές υποδείξεις και οδηγίες για κάθε μελλοντική χρήση.

ΕΙΔΙΚΕΣ ΥΠΟΔΕΙΞΕΙΣ ΑΣΦΑΛΕΙΑΣ

Στις εργασίες με τη μηχανή φοράτε πάντοτε προστατευτικά γυαλιά. Συνίστανται τα προστατευτικά γάντια, τα σταθερά και αντιολισθητικά παπούτσια και η ποδιά.

Τα γρέζια ή τα σκληθρες δεν επιτρέπεται να απομακρύνονται με κινούμενη τη μηχανή.

Πριν από κάθε εργασία στη μηχανή τραβάτε το φως από την πρίζα.

Κρατάτε το καλώδιο σύνδεσης πάντοτε μακριά από την περιοχή δράσης της μηχανής. Περνάτε το καλώδιο πάντοτε πίσω από τη μηχανή.

Στερεώνετε τη βάση τρυπανιού πάντα με τα κατάλληλα εξαρτήματα στερέωσης (ράβδος αγκύρωσης, βέργα σπειρώματος, παξιμάδι ταχείας στερέωσης) στο υπόστρωμα που πρόκειται να ετεξεργαστεί.

ΛΕΙΤΟΥΡΓΙΑ ΜΕ ΑΝΤΛΙΑ ΚΕΝΟΥ

Το υπέδαφος κάτω από τον ορθοστάτη τρυπανιού πρέπει να είναι καθαρό, σταθερό, ίσιο, στεγνό και χωρίς τρύπες. Η εφαρμογή επάνω σε επιχρισμα ή τοιχοποιία δεν είναι δυνατή.

Σε περίπτωση προβλήματος λειτουργίας διακόψτε αμέσως την εργασία και αφαιρέστε πλήρως τον ορθοστάτη τρυπανιού.

Σε περίπτωση προβλήματος λειτουργίας το κενό διατηρείται μόνο για σύντομο χρονικό διάστημα. Η δύναμη συγκράτησης εξαρτάται από το υπέδαφος και τη στεγανοποίηση.

Ασφαλίστε το σύστημα κενού αέρα επιπλέον από πώσιες, π.χ. με ένα σκονί ή στηριζόντας το κατάλληλα.

ΧΡΗΣΗ ΣΥΜΦΩΝΑ ΜΕ ΤΟ ΣΚΟΠΟ ΠΡΟΟΡΙΣΜΟΥ

Η βάση τρυπανιού προορίζεται για την υποδοχή των τρυπανιών διαμαντιού της Milwaukee. Αυτή πρέπει να στερεωθεί με τη βοήθεια ουπαί στο δάπεδο ή στον τοίχο.

Αυτή η συσκευή επιτρέπεται να χρησιμοποιηθεί μόνο σύμφωνα με τον αναφερόμενο σκοπό προορισμού.

ΔΗΛΩΣΗ ΠΙΣΤΟΤΗΤΑΣ ΕΚ

Δηλώνουμε με αποκλειστική μας ευθύνη, ότι αυτό το προϊόν ανταποκρίνεται στα ακόλουθα πρότυπα ή έγγραφα τυποποίησης.

EN 61029-1:2009

σύμφωνα με τις διατάξεις των οδηγιών 98/37/EK



Winnenden, 2012-10-20

Rainer Kumpf

Rainer Kumpf
Director Product Development

Εξουσιοδοτημένος να συντάξει τον τεχνικό φάκελο.

ΣΥΝΤΗΡΗΣΗ

Βάζετε επάνω στην οδόντωση της οδοντωτής ράβδου κατά διαστήματα λίγες σταγόνες λάδι. Τα έδρανα του άξονα πρόωσης διαθέτουν αυτολίπανση και δεν επιτρέπεται να λιπανθούν. Λιπάνετε την επιφάνεια ολίσθησης του ολισθητήρα με γράσο γραφίτη (Molykote).

Χρησιμοποιείτε μόνο πρόσθ. εξαρτήματα Milwaukee και ανταλλακτικά Milwaukee. Κατασκ. τμήματα, που η αλλαγή τους δεν περιγράφεται, αντικαθίστανται σε μια τεχνική υποστήριξη της Milwaukee (βλέπε φυλλάδιο εγγύηση/ διευθύνσεις τεχνικής υποστήριξης).

Όταν χρειάζεται, μπορείτε να ζητήσετε ένα σχέδιο συναρμολόγησης της συσκευής, δίνοντας τον τύπο της μηχανής και το δεκαψήφιο αριθμό στην πινακίδα ισχύος, από το κέντρο σέρβις ή απευθείας από τη φέρμα Milwaukee Electric Tool, Max-Eyth-Straße 10, D-71364 Winnenden, Germany.

ΣΥΜΒΟΛΑ



Παρακαλώ διαβάστε σχολαστικά τις οδηγίες χρήσης πριν από την έναρξη λειτουργίας.



Στις εργασίες με τη μηχανή φοράτε πάντοτε προστατευτικά γυαλιά.



Πριν από κάθε εργασία στη μηχανή τραβάτε το φως από την πρίζα.



Εξαρτήματα - Δεν περιλαμβάνονται στα υλικά παράδοσης, συνιστούμενη προσθήκη από το πρόγραμμα εξαρτημάτων.



Μην πετάτε τα ηλεκτρικά εργαλεία στον κάδο οικιακών απορριμμάτων! Σύμφωνα με την ευρωπαϊκή οδηγία 2002/96/EK περί ηλεκτρικών και ηλεκτρονικών συσκευών και την ενσωμάτωσή της στο εθνικό δίκαιο, τα ηλεκτρικά εργαλεία πρέπει να συλλέγονται ξεχωριστά και να πιστρέφονται για ανακύκλωση με τρόπο φιλικό προς το περιβάλλον.

TEKNİK VERİLER

Delme çapı: 250 mm
Strok 520 mm
Uzunluğu/Genişliği/Yüksekliği 276 x 467 x 834 mm
Ağırlığı ise EPTA-üretici 01/2003'e göre 10 kg

⚠ UYARI! Güvenlikle ilgili bütün açıklamaları, talimatları ve ilişikteki broşürde yazılı bulunan hususları okuyunuz. Açıklanan uyarılara ve talimat hükümlerine uyulmadığı takdirde elektrik çarpmalarına, yangınlara ve/veya ağır yaralanmalara neden olunabilir.
Bütün uyarıları ve talimat hükümlerini ileride kullanmak üzere saklayın.

GÜVENLİĞİNİZ İÇİN TALİMATLAR

Aletle çalışırken daima koruyucu gözlük kullanın. Koruyucu iş eldivenleri, sağlam ve kaymaz ayakkabılar ve iş önlüğü kullanmanızı tavsiye ederiz.

Alet çalışır durumda iken talaş ve kırıntıları temizlemeye çalışmayın.

Aletin kendinde bir çalışma yapmadan önce fişi prizden çekin.

Bağlantı kablosunu aletten uzak tutun. Kablo daima aletin arkasında olmalıdır ve toplanmamalıdır.

Matkap gövdesinin her zaman uygun sabitleme araç ve gereçlerle (vacuum, çapa, şerit civata çubuğu, hızlı germe somunları ile) işlem görecekt tabana oturtulmalıdır.

VAKUM POMPALI İŞLETİM

Delgi sisteminin altındaki zemin temiz, sabit, düz, kuru ve deliksiz olmalıdır. Sva veya duvar üzeri kullanıma imkân yoktur.

İletim arızasında ii derhal durdurunuz ve delgi sisteminin tamamen çkarnz.

İletim arızasında vakum yalnızca ksa süre etkisini sürdürür. Tutma gücü zemin ve szdrmazla baldr.

Delgi sisteminin halat veya uygun destek vs ile dümeye kar emniyet altına

KULLANIM

Elmas matkap cihazı Milwaukee elmas delme makineleri için kullanılır. Dübeller yardımı ile tabana veya duvara asılmalıdır.

Bu alet sadece belirttiği gibi ve usulüne uygun olarak kullanılabilir.

CE UYGUNLUK BEYANI

Tek sorumlu olarak bu ürünün 98/37/EG yönetmelik hükümleri uyarınca aşağıdaki normlara ve norm dokümanlarına uygunluğunu beyan ederiz: EN 61029-1:2009.



Winnenden, 2012-10-20

Rainer Kumpf

Rainer Kumpf
Director Product Development

Teknik evrakları hazırlamakla görevlendirilmiştir.

BAKIM

Disli çubugun dislerine zaman zaman birkaç damla yağ damlatın. Basma milinin yatığı kendinden yağlamalı olup, kullanıcı tarafından yağlanmamalıdır. Kızgın kayıcı alanlarını Molykote yağı ile yağlayın.

Sadece Milwaukee aksesuarı ve yedek parçası kullanın. Nasil değiştirileceği açıklanmamış olan yapı parçalarını bir Milwaukee müşteri servisinde değiştirin (Garanti ve servis adresi broşürüne dikkat edin).

Gerektiği takdirde aletin dağıtım görünüş şeması, alet tipinin ve tip etiketi üzerindeki on hanelik sayının bildirilmesi koşuluyla müşteri servisinden veya doğrudan Milwaukee Electric Tool, Max-Eyth-Straße 10, D-71364 Winnenden, Germany adresinden istenebilir.

SEMBOLLER



Lütfen aleti çalıştırmadan önce kullanma kılavuzunu dikkatli biçimde okuyun.



Aletle çalışırken daima koruyucu gözlük kullanın.



Aletin kendinde bir çalışma yapmadan önce fişi prizden çekin.



Aksesuar - Teslimat kapsamında değildir, önerilen tamamlamalar aksesuar programında.



Elektrikli el aletlerini evdeki çöp kutusuna atmayın! Kullanılmıys elektrikli aletleri, elektrik ve elektrikli eski cihazlar hakkındaki 2002/96/EC Avrupa yönergelerine göre ve bu yönergeler ulusal hukuk kurallarına göre uyarlanarak, ayrı olarak toplanmalı ve çevre şartlarına uygun bir şekilde tekrar değerlendirilmeye gönderilmelidir.

TECHNICKÁ DATA

Průměr vrtání: 250 mm
Zdvih 520 mm
Délka/Šířka/Výška 276 x 467 x 834 mm
Hmotnost podle prováděcího předpisu EPTA 01/2003 10 kg

⚠ VAROVÁNÍ! Seznamte se se všemi bezpečnostními pokyny a sice i s pokyny v příložené brožůře. Zanedbání při dodržování varovných upozornění a pokynů mohou mít za následek úder elektrickým proudem, požár a/nebo těžká poranění.
Všechna varovná upozornění a pokyny do budoucna uschovejte.

SPECIÁLNÍ BEZPEČNOSTNÍ UPOZORNĚNÍ

Při práci se strojem neustále nosit ochranné brýle. Doporučuje se používat ochranné rukavice, pevnou protiskluzovou obuv a zástěru.

Pokud stroj běží, nesmí být odstraňovány třisky nebo odštěpky.

Před zahájením veškerých prací na stroji vytáhnout síťovou zástrčku ze zásuvky.

Neustále dbát na to, aby byl kabel pro připojení k elektrické síti mimo dosah stroje. Kabel vést vždy směrem dozadu od stroje.

Vrtací stojan vždy připevnit vhodnými upevňovacími prostředky (vacuum, nárazovou kotvou, tyčí s oblyými závity, rychloupínací maticí) na opracovávaný podklad.

PRÁCE S VAKUOVÝM ČERPADLEM

Podklad pod stojanem musí být čistý, pevný, hladký, suchý a bez děr. Nasazení na omítku nebo zdívo není možné.

Při poruše provozu přerušete okamžitě práci a odstavte zcela stojan.

Při poruše provozu se vakuum udrž jen po krátkou dobu. Pevnost držení je závislá na podkladu a utěsnění.

Zajistěte dodatečně stojan proti spadnutí, např. lanem nebo vhodnou podpěrou.

OBLAST VYUŽITÍ

Stojan na diamantový vrták je určen k upínání diamantových vrtáčků. Připevňuje se pomocí hmoždinky na podlahu nebo na stěnu.

Toto zařízení lze používat jen pro uvedený účel.

CE-PROHLÁŠENÍ O SHODĚ

Se vši zodpovědností prohlašujeme, že tento výrobek odpovídá následujícím normám a normativním dokumentům:

EN 61029-1:2009

v souladu se směrnice EHS č. 98/37/EG



Winnenden, 2012-10-20

Rainer Kumpf

Rainer Kumpf
Director Product Development

Zplnomocněn k sestavování technických podkladů.

ÚDRŽBA

Na ozubení ozubené tyče naneste občas několik kapek oleje. Ložiska posuvné hřídele jsou samomazná a nesmějí se mazat. Kluznou plochu suportu mažte mazivem se sulfidem molybdeničitým.

Používat výhradně příslušenství Milwaukee a náhradní díly Milwaukee. Díly jejichž výměny nebyla popsána, nechte vyměnit v autorizovaném servisu (viz. "Záruky / Seznam servisních míst")

Při potřebě podrobného rozkresu konstrukce, oslovte informaci o typu a desetimístním objednacím čísle přímo servis a nebo výrobce, Milwaukee Electric Tool, Max-Eyth-Straße 10, D-71364 Winnenden, Germany.

SYMBOLY



Před spuštěním stroje si pečlivě pročtěte návod k používání.



Při práci se strojem neustále nosit ochranné brýle.



Před zahájením veškerých prací na vrtacím kladivu vytáhnout síťovou zástrčku ze zásuvky.



Příslušenství není součástí dodávky, viz program příslušenství.



Elektrické nářadí nevyhazujte do komunálního odpadu! Podle evropské směrnice 2002/96/EG o nakládání s použitými elektrickými a elektronickými zařízeními a odpovídajících ustanovení právních předpisů jednotlivých zemí se použitá elektrická nářadí musí sbírat odděleně od ostatního odpadu a podrobit ekologicky šetrnému recyklování.

TECHNICKÉ ÚDAJE

Priemer vrtu.....	250 mm
Výška zdvihu.....	520 mm
Dĺžka/Šírka/Výška.....	276 x 467 x 834 mm
Hmotnosť podľa vykonávacieho predpisu EPTA 01/2003.....	10 kg

⚠ POZOR! Zoznámte sa so všetkými bezpečnostnými pokynmi a sice aj s pokynmi v priloženej brožúre. Zanedbanie dodržiavania Výstražných upozornení a pokynov uvedených v nasledujúcom texte môže mať za následok zásah elektrickým prúdom, spôsobiť požiar a/alebo ťažké poranenie. **Tieto Výstražné upozornenia a bezpečnostné pokyny starostlivo uschovajte na budúce použitie.**

ŠPECIÁLNE BEZPEČNOSTNÉ POKYNY

Pri práci so strojom vždy noste ochranné okuliare. Odporúčame ochranné rukavice, pevnú protišmykovú obuv a zásteru.

Triesky alebo úlomky sa nesmú odstraňovať za chodu stroja.

Pred každou prácou na stroji vyťahnite zástrčku zo zásuvky.

Pripojovací kábel držte mimo pracovnej oblasti stroja. Kábel smerujte vždy smerom dozadu od stroja.

Vrtací stojan vždy pripevniť vhodnými upevňovacími prostriedkami (vacuum, nárazovou kotvou, tyčou s obľými závitmi, rýchloupínacou maticou) na opracovaný podklad.

PREVÁDZKA S VÁKUOVÝM ČERPADLOM

Podklad pod stojanovú vrtačku musí byť čistý, pevný, hladký, suchý a nesmie mať diery. Použitie na omietku alebo na stenu nie je možné.

V prípade poruchy prevádzky okamžite prácu prerušte a stojanovú vrtačku úplne snímte.

V prípade poruchy prevádzky zostáva vákuum zachované len na krátky čas. Prídružiacia sila je závislá od podkladu a tesnosti.

Zabezpečte stojanovú vrtačku dodatočne proti spadnutiu, napr. lanom alebo vhodnou podperou.

POUŽITIE PODĽA PREDPISOV

Stojan na diamantový vrták je určený na upínanie diamantových vrtáčiek. Pripevňuje sa pomocou hmoždinky na podlahu alebo na stenu.

Tento prístroj sa smie používať len v súlade s uvedenými predpismi.

CE - VYHLÁSENIE KONFORMITY

Vyhlasujeme v našej výhradnej zodpovednosti, že tento produkt zodpovedá nasledovným normám alebo normatívnym dokumentom.

EN 61029-1:2009

podľa predpisov smerníc 98/37/EG



Winnenden, 2012-10-20

Rainer Kumpf
Director Product Development

Splnomocnený zostaviť technické podklady.

ÚDRZBA

Na ozubenie ozubeného hrebeňa naneste občas niekoľko kvapiek oleja. Ložiská posuvného hriadeľa sú samomastiacie a nesmú sa olejovať. Na mazanie klznej plochy suportu používajte masivo Molykote.

Používať len Milwaukee príslušenstvo a Milwaukee náhradné diely. Súčiastky bez návodu na výmenu treba dať vymeniť v jednom z Milwaukee zákaznických centier (viď brožúru Záruka/ Adresy zákaznických centier).

Pri udaní typu stroja a desaťmiestneho čísla nachádzajúceho sa na štítku dá sa v prípade potreby vyžiadať explozivná schéma prístroja od Vášho zákaznického centra alebo priamo v Milwaukee Electric Tool, Max-Eyth-Straße 10, D-71364 Winnenden, Germany.

SYMBOLY



Pred prvým použitím prístroja si pozorne prečítajte návod na obsluhu.



Pri práci so strojom vždy noste ochranné okuliare.



Pred každou prácou na stroji vyťahnúť zástrčku zo zásuvky.



Príslušenstvo - nie je súčasťou štandardnej výbavy, odporúčané doplnenie z programu príslušenstva.



Elektrické náradie nevyhadzujte do komunálneho odpadu! Podľa európskej smernice 2002/96/EG o nakladaní s použitými elektrickými a elektronickými zariadeniami a zodpovedajúcich ustanovení právnych predpisov jednotlivých krajín sa použité elektrické náradie musí zbierať oddelene od ostatného odpadu a podrobiť ekologicky šetrnej recyklácii.

DANE TECHNICZNE

Zdolność wiercenia:.....	250 mm
Skok.....	520 mm
Długość/Szerokość/Wysokość.....	276 x 467 x 834 mm
Ciężar wg procedury EPTA 01/2003.....	10 kg

⚠ OSTRZEŻENIE! Prosimy o przeczytanie wskazówek bezpieczeństwa i zaleceń, również tych, które zawarte są w załączonym broszurze. Błędy w przestrzeganiu poniższych wskazówek mogą spowodować porażenie prądem, pożar i/lub ciężkie obrażenia ciała. **Należy starannie przechowywać wszystkie przepisy i wskazówki bezpieczeństwa dla dalszego zastosowania.**

INSTRUKCJE DOTYCZĄCE BEZPIECZEŃSTWA

Podczas pracy należy zawsze nosić okulary ochronne. Zalecane jest także noszenie rękawic, mocnego, nie ślizgającego się obuwia oraz ubrania roboczego.

Podczas pracy elektronarzędzia nie wolno usuwać trocin ani drzazg.

Przed przystąpieniem do jakichkolwiek prac związanych z elektronarzędziem należy wyjąć wtyczkę z gniazdka.

Kabel zasilający nie może znajdować się w obszarze roboczym elektronarzędzia. Powinien on się zawsze znajdować się za operatorem.

Stojak wiertniczy należy zawsze przymocować do obrabianego podłoża za pomocą odpowiedniego wyposażenia mocującego (vacuum, kotwy wbijane, pręty gwintowane radełkowane, nakrętki szybkomocujące).

OBŚLUGA Z POMPĄ PRÓŻNIOWĄ

Podoe pod stojak wiertniczy musi być czyste, pewne, gładkie i nie może posiadać otworów. Stosowanie na tynku lub murze nie jest możliwe.

W razie usterki podczas pracy należy natychmiast przerwać pracę i cokolwiek zdjąć stojak wiertniczy.

W razie usterki przy pracy próżnia zostaje utrzymana przez krótki okres czasu. Sia przytrzymująca jest uzaleniiona od podłoża i uszczelki.

Stojak wiertniczy należy koniecznie dodatkowo zabezpieczyć przed spadnięciem, np. za pomocą liny lub poprzec odpowiedniego podparcie.

WARUNKI UŻYTKOWANIA

Stojak wiertniczy do świdrow diamentowych przeznaczony jest do mocowania wiertarek Milwaukee z wiertłami/świdrami diamentowymi. Należy go przymocować do podłoża lub ściany kołkami rozporowymi.

Produkt można użytkować wyłącznie zgodnie z jego normalnym przeznaczeniem.

DEKLARACJA ZGODNOŚCI CE

Oświadczamy na naszą wyłączoną odpowiedzialność, że produkt ten odpowiada wymaganiom następujących norm i dokumentów normatywnych:

EN 61029-1:2009

i jest zgodny z wymaganiami dyrektyw: 98/37/EC.



Winnenden, 2012-10-20

Rainer Kumpf
Director Product Development

Upełnomocniony do zestawienia danych technicznych

UTRZYMANIE I KONSERWACJA

Na uzębienie zębátky od czasu do czasu dać kilka kropli oleju. Łożyska wałka pociągowego są samosmarujące i nie wolno ich oliwić. Powierzchnię ślizgową są smarować smarem Molykote.

Używać tylko i wyłącznie wyposażenia dodatkowego Milwaukee i części zamiennych Milwaukee. Gdyby trzeba było wymienić części, które nie zostały opisane, należy skontaktować się z przedstawicielem serwisu Milwaukee (patrz wykaz adresów punktów usługowych/gwarancyjnych).

Na życzenie można otrzymać rysunek widoku zespołu rozebranego. Przy zamawianiu należy podać dziesięciocyfrowy numer oraz typ elektronarzędzia umieszczony na tabliczce znamionowej. Zamówienia można dokonać albo u lokalnych przedstawicieli serwisu, albo bezpośrednio w Milwaukee Electric Tool, Max-Eyth-Straße 10, D-71364 Winnenden, Germany.

SYMBOLY



Przed uruchomieniem elektronarzędzia zapoznać się uważnie z treścią instrukcji.



Podczas pracy należy zawsze nosić okulary ochronne.



Przed przystąpieniem do jakichkolwiek prac przy elektronarzędziu należy wyjąć wtyczkę z kontaktu.



Wyposażenie dodatkowe dostępne osobno.



Nie wyrzucaj elektronarzędzi wraz z odpadami z gospodarstwa domowego! Zgodnie z Europejską Dyrektywą 2002/96/WE w sprawie zużytego sprzętu elektrotechnicznego i elektronicznego oraz dostosowaniem jej do prawa krajowego, zużyte elektronarzędzia należy posegregować i zutylizować w sposób przyjazny dla środowiska.

MŰSZAKI ADATOK

Furat- \emptyset	250 mm
Löklet.....	520 mm
Hossz/Szélesség/Magasság.....	276 x 467 x 834 mm
Súly a 01/2003 EPTA-eljárás szerint.....	10 kg

▲ FIGYELMEZTETÉS! Olvasson el minden biztonsági útmutatót és utasítást, a mellékelt broszúrában találhatóak is. A következőkben leírt előírások betartásának elmulasztása áramütésekhez, tűzhöz és/vagy súlyos testi sérülésekhez vezethet.
Kérjük a későbbi használatra gondosan őrizze meg ezeket az előírásokat.

KÜLÖNLEGES BIZTONSÁGI TUDNIVALÓK

Munkavégzés közben ajánlatos védőszemüveget viselni. Védőkesztyű, zárt és csúszásmentes cipő, valamint védőkötény használata szintén javasolt.

A munka közben keletkezett forgácsokat, szilánkokat, törmelékét, stb. csak a készülék teljes leállása után szabad a munkaterületről eltávolítani.

Bármilyen jellegű karbantartás vagy javítás előtt a készülékét áramtalanítani kell.

Munka közben a hálózati csatlakozókábelt a sérülés elkerülése érdekében a munkaterülettől, illetve a készüléktől távol kell tartani.

A fúróállványt mindig megfelelő rögzítő eszközökkel (vacuum, acél dübel, recézett menetes rúd, gyorsrögzítő anya) kell a megmunkálandó aljzathoz rögzíteni.

ÜZEMELTETÉS VÁKUUMSZIVATTYÚVAL

A fúróállvány alatti alpnak tisztának, szilárdnak, simának, száraznak és lyukaktól mentesnek kell lennie. A vakolatot vagy falazatot történő alkalmazás nem lehetséges.

Üzemzavar esetén azonnal meg kell szakítani a munkát, és teljesen vegye le a fúróállványt.

Üzemzavar esetén a vákuum csak rövid ideig marad meg. A tartóerő függ az alaptól és a tömítéstől.

A fúróállvány leesés ellen használjon kiegészítő biztosítást, pl. kötelet vagy megfelelő letámasztást.

RENDELTESSZERŰ HASZNÁLAT

A gyémántfúróállvány Milwaukee-gyémántfúrógépek rögzítésére való. Az állványt dübelekkel kell a talajhoz vagy falhoz rögzíteni.

A készülékét kizárólag az alábbiakban leírtaknak megfelelően szabad használni.

CE-AZONOSSÁGI NYILATKOZAT

Teljes felelősségünk tudatában kijelentjük, hogy jelen termék megfelel a következő szabványoknak vagy szabványossági dokumentumoknak:

EN 61029-1:2009
a 98/37/EG irányelvek határozataival egyetértésben.



Winnenden, 2012-10-20

Rainer Kumpf
Director Product Development

Műszaki dokumentáció összeállításra felhatalmazva

TEHNIČNI PODATKI

vrtalni \emptyset	250 mm
Dvig.....	520 mm
Dolžina/Širina/Višina.....	276 x 467 x 834 mm
Teža po EPTA-proceduri 01/2003.....	10 kg

▲ OPOZORILO! Preberite vsa varnostna opozorila in navodila, tudi tista v priloženi brošuri. Napake zaradi neupoštevanja spodaj navedenih opozoril in napotil lahko povzročijo električni udar, požar in/ali težke telesne poškodbe.
Vsa opozorila in napotila shranite, ker jih boste v prihodnje še potrebovali.

SPECIALNI VARNOSTNI NAPOTKI

Pri delu s strojem vedno nosite zaščitna očala. Priporočamo zaščitne rokavice, trdno obuvalo, varno proti drsenju ter predpasnik.

Trske ali iveri se pri tekočem stroju ne smejo odstranjevati.

Pred vsemi deli na stroju izvlecite vtičač iz vtičnice.

Vedno pazite, da se priključni kabel ne približa področju delovanja stroja. Kabel vedno vodite za strojem.

Stojalo vrtalnika zmeraj pritrjujte na obdelovano podlago z ustreznimi sredstvi za pritrjevanje (vacuum, udarno sidro, oporna navojna palica, hitrozatezna matica).

OBRAOVANJE Z VAKUUMSKO ČRPALKO

Podlaga pod stojalom vrtalnega stroja mora biti ista, trdna, gladka, suha in brez lukenj. Uporaba na ometu ali zidu ni možna.

V primeru motnje v obratovanju takoj prekinite delo in stojalo vrtalnega stroja popolnoma snemite.

Pri motnji v obratovanju se vakuum ohrani samo malo asa. Držalna sila je odvisna od podlage in tesnjenja.

Stojalo vrtalnega stroja dodatno zavarujte pred padcem na tla, npr. s pomojo žice ali ustrezne podpore.

UPORABA V SKLADU Z NAMEBNOSTJO

Stojalo diamantnega vrtalnika je predvideno za priključek Milwaukee-Diamantnih vrtalnikov. Na tla ali v zid ga je potrebno pritrčiti s pomojo vložkov.

Ta naprava se sme uporabiti samo v skladu z namebnostjo uporabiti samo za navede namene.

CE-IZJAVA O KONFORMNOSTI

Z lastno odgovornostjo izjavljamo, da je ta produkt skladen z naslednjimi normami ali normativnimi dokumenti.

EN 61029-1:2009
v skladu z določili smernic 98/37/EG



Winnenden, 2012-10-20

Rainer Kumpf
Director Product Development

Pooblaščen za izdelavo spisov tehnične dokumentacije.

VZDRŽEVANJE

Na ozobljenje zobatege letve od časa do časa nakapljamo malo olja. Ležaji podajalnega valja so samomazalni in jih ni dovoljeno oljiti. Drсно površina sani mažemo z Molykote mastjo.

Uporabljajte samo Milwaukee pribor in Milwaukee nadomestne dele. Poskrbite, da sestavne dele, katerih zamenjava ni opisana, zamenjajo v Milwaukee servisni službi (upoštevajte brošuro Garancija/Naslovi servisnih služb).

Po potrebi se lahko pri vaši servisni službi ali direktno pri Milwaukee Electric Tool naroči eksplozijska risba naprave ob navedbi tipa stroja in desetmestne številke s tipske ploščice Milwaukee Electric Tool, Max-Eyth-Straße 10, D-71364 Winnenden, Germany.

SIMBOLI



Prosimo, da pred uporabo pozorno preberete to navodilo za uporabo.



Pri delu s strojem vedno nosite zaščitna očala.



Pred vsemi deli na stroju izvlecite vtičač iz vtičnice.



Oprema – ni vsebovana v obsegu dobave, priporočeno dopolnilo iz programa opreme.



Elektricnega orodja ne odstranjujte s hišnimi odpadki! V skladu z Evropsko direktivo 2002/96/EG o odpadni elektrini in elektronski opremi in z njenim izvajanjem v nacionalni zakonodaji je treba električna orodja ob koncu njihove življenjske dobe ločeno zbirati in jih predati v postopek okolju prijaznega recikliranja.

TEHNIČKI PODACI

Bušenje-Ø:.....	250 mm
Hod.....	520 mm
Dužina/Širina/Visina.....	276 x 467 x 834 mm
Težina po EPTA-proceduri 01/2003.....	10 kg

⚠ UPOZORENIE! Pročitajte sigurnosne upute i uputnice, isto i one iz priložene brošure. Ako se ne bi poštvale napomene o sigurnosti i upute to bi moglo uzrokovati strujni udar, požar i/ili teške ozljede.
Sačuvajte sve napomene o sigurnosti i upute za buduću primjenu.

SPECIJALNE SIGURNOSNE UPUTE

Kod radova sa strojem uvijek nositi zaštitne naočale. Zaštitne rukavice, čvrste i protiv klizanja sigurne cipele kao i pregača se preporučuju.

Piljevina ili iwerje se za vrijeme rada stroja ne smiju odstranjivati.

Prije radova na stroju izvući utikač iz utičnice.

Priključni kabel uvijek držati udaljenim sa područja djelovanja. Kabel uvijek voditi od stroja prema nazad.

Postoje bušilice pričvrstili uvijek sa prikladnim sredstvima za pričvršćivanje (vacuum, udarnim sidrom, nareckanom šipkom sa navojem, brzo steznom maticom) na podlozi koja se obrađuje.

POGON S VAKUUMSKOM PUMPOM

Podloga ispod staka za bušenje mora biti čista, glatka, suha i bez rupa. Upotreba na žbuki ili zidu nije moguća.

Kod smetnje pogona odmah prekinite rad i stalak za bušenje posve skinite.

Kod smetnje pogona vakuum ostaje samo za kratko vrijeme održan. Snaga držanja zavisi o podlozi i gustoći.

Stalak za bušenje osigurajte dodatno protiv padanja, npr. jednim užetom ili prikladnim podupiranjem.

PROPIISNA UPOTREBA

Dijamantno postolje bušilice je određeno za prihvatanje Milwaukee dijamančnih bušilica. Ono mora biti postavljeno na podu ili na zidu uz pomoć zaglavica.

Ovaj aparat se smije upotrijebiti samo u određene svrhe kao što je navedeno.

CE-IZJAVA KONFORMNOSTI

Izjavljujemo na osobnu odgovornost, da se ovaj proizvod slaže sa sljedećim normama ili normativnim dokumentima.
EN 61029-1:2009

po odredbama smjernica 98/37/EG



Winnenden, 2012-10-20

Rainer Kumpf
Director Product Development

Ovlašten za formiranje tehničke dokumentacije.

ODRŽAVANJE

Na ozubljenje ozupčane šipke sa vremena na vrijeme staviti par kapi ulja. Ležaji vratila smicanja su samopodmazivački i ne smiju se mazati uljem. Klizne površine saonica podmazivati sa Molykote mašću.

Primijeniti samo Milwaukee opremu i Milwaukee rezervne dijelove. Sastavne dijelove, čija zamjena nije opisana, dati zamijeniti kod jedne od Milwaukee servisnih službi (poštivati brošuru Garancija/Adrese servisa).

Po potrebi se može zatražiti crtež eksplozije aparata uz davanje podataka o tipu stroja i desetoznamenastog broja na pločici snage kod Vaše servisne službe ili direktno kod Milwaukee Electric Tool, Max-Eyth-Straße 10, D-71364 Winnenden, Germany.

SIMBOLI



Molimo da pažljivo pročitate uputu o upotrebi prije puštanja u rad.



Kod radova na stroju uvijek nositi zaštitne naočale.



Prije svih radova na stroju utikač izvući iz utičnice.



Oprema - u opsegu isporuke nije sadržana, preporučena dopuna iz promgrama opreme.



Električne alate ne odlažite u kućne otpatke! Prema Europskoj direktivi 2002/96/EG o starim električnim i elektroničkim strojevima i preuzimanju u nacionalno pravo moraju se istrošeni električni alati sakupljati odvojeno i odvesti u pogon za reciklažu.

TEHNIŠKIE DATI

Urbšanas diametrs (mērvien.):.....	250 mm
Gajiens.....	520 mm
Garums/Platums/Augstums.....	276 x 467 x 834 mm
Svars atbilstoši EPTA -Procedure 01/2003.....	10 kg

⚠ UZMANĪBU! Izlasiet visu drošības instrukciju un lietošanas pamācību klāt pievienotajā bukletā. Šeit sniegto drošības noteikumu un norādījumu neievērošana var izraisīt aizdegšanos un būt par cēloni elektriskajam triecienam vai nopietnam savainojumam.
Pēc izlasīšanas uzglabājiet šos noteikumus turpmākai izmantošanai.

SPECIĀLIE DROŠĪBAS NOTEIKUMI

Strādājot ar mašīnu, vienmēr jānēsā aizsargbrilles. Tiek ieteikts nēsāt arī aizsargcimdus, slēgtus, neslīdošus apavus un priekšautu.

Skaidas un atlūzas nedrīkst ņemt ārā, kamēr mašīna darbojas.

Pirms jebkādiem darbiem, kas attiecas uz mašīnas apkopi, mašīnu noteikti vajag atvienot no kontaktligzdas.

Pievienojuma kabeli vienmēr turēt atstātus no mašīnas darbības lauka. Kabelim vienmēr jāatrodas aiz mašīnas.

Urbja statni vienmēr nostipriniet pie apstrādājamās pamatnes ar piemērotiem nostiprināšanas līdzekļiem (vacuum, enkura skrūvēm, vītņotām tapām, ātrās nospriegošanas uzgriežņiem).

VAKUUMSŪKŅA EKSPLUATĀCIJA

Pamatnei zem urbja statīva ir jābūt tīrai, stingrai, gludai, sausai un bez jebkādiem caurumiem. To nav iespējams lietot uz apmetuma vai mūra.

Darbības traucējumu gadījumā nekavējoties pārtrauciet darbu un noņemiet urbja statīvu pilnībā.

Darbības traucējumu gadījumā vakuum saglabājas tikai īsu laika periodu. Aiztures spēks ir atkarīgs no pamatnes un izolācijas.

Papildus nodrošiniet urbja statīvu pret nokrišanu, piemēram, ar virvi vai piemērotiem balstiem.

NOTEIKUMIEM ATBILSTOŠS IZMANTOJUMS

Dimanta urbja statne ir piemērota Milwaukee dimanta urbmašīnai. To ir jānostiprina pie sienas vai grīdas ar dībeļiem.

Šo instrumentu drīkst izmantot tikai saskaņā ar minētajiem lietošanas noteikumiem.

ATBILSTĪBA CE NORMĀM

Ar šo apliecinām, ka esam atbildīgi par to, lai šis produkts atbilstu sekojošām normām vai normatīvajiem dokumentiem: EN 61029-1:2009 saskaņā ar direktīvu 98/37/EG noteikumiem.



Winnenden, 2012-10-20

Rainer Kumpf
Director Product Development

Pilnvarotais tehniskās dokumentācijas sastādīšanā.

APKOPE

Laiku pa laiku uz zobstiena uzpildiniet dažus pilienušas ellas. Padeves varpistas gultnis ir pašsmerejošs un to nav jāeljo. Sliežu slīdvirsmas jasmere ar Molykote smeri.

Izmantojiet tikai firmu Milwaukee piederumus un firmas Milwaukee rezerves daļas. Lieciet nomainīt detaļas, kuru nomaiņa nav aprakstīta, kādā no firmu Milwaukee klientu apkalpošanas servisiem. (Skat. brošūru "Garantija/klientu apkalpošanas serviss".)

Ja nepieciešams, klientu apkalpošanas servisā vai tieši pie firmas Milwaukee Electric Tool, Max-Eyth-Straße 10, D-71364 Winnenden, Germany, var pieprasīt instrumenta eksplozijas zīmējumu, šim nolūkam jāuzrāda mašīnas tips un desmitvietīgais numurs, kas norādīts uz jaudas paneļa.

SIMBOLI



Pirms sākt lietot instrumentu, lūdzu, izlasiet lietošanas pamācību.



Strādājot ar mašīnu, vienmēr jānēsā aizsargbrilles.



Pirms veicat jebkādas darbības attiecībā uz mašīnas apkopi, atvienojiet kontaktdakšu no kontaktligzdas.



Piederumi - standartaprīkojumā neietvertās, bet ieteicamās papildus komplektācijas detaļas no piederumu programmas.



Neizmetiet elektroiekartas sadzīves atkritumos! Saskaņā ar Eiropas Direktīvu 2002/96/EG par lietotajām elektroiekartām, elektronikas iekartām un tas iekļaušanu valsts likumdošana lietotās elektroiekartas ir jāsavāc atsevišķi un jānogada atbilstoši parstrādei videi draudzīga veida.

TECHNINIAI DUOMENYS

Gręžimo ø:	250 mm
Eiga	520 mm
Ilgis/Plotis/Aukštis	276 x 467 x 834 mm
Prietaiso svoris įvertintas pagal EPTA 2003/01 tyrimų metodiką	10 kg

⚠ DĖMESIO! Perskaitykite visas saugumo pastabas ir nurodymus, esančius pridėtoje brošiūroje. Jei nepaisysite žemiau pateiktų saugos nuorodų ir reikalavimų, gali trenkti elektros smūgis, kilti gaisras ir/arba galite sunkiai susižaloti arba sužaloti kitus asmenis.
Išsaugokite šias saugos nuorodas ir reikalavimus, kad ir ateityje galėtumėte jais pasinaudoti.

YPATINGOS SAUGUMO NUORODOS

Dirbdami su įrenginiu visada nešiokite apsauginius akinius. Rekomenduotina nešioti apsaugines pirštines, tvirtus batus neslidžiu padu bei prijuoste.

Draudžiama išiminėti drožles ar nuopjovas, įrenginiui veikiant.

Prieš atlikdami bet kokius įrenginyje, ištraukite iš lizdo kištuką.

Maitinimo kabelis turi nebūti įrenginio poveikio srityje. Kabelį visada nuveskite iš galinės įrenginio pusės.

Gręžimo stovą visada tinkamomis tvirtinimo priemonėmis (vacuum, pramušamuojų inkaru, strypu su įstrižuoju rombinio sriegiu, greito jungimo suveržiamąja mova) pritvirtinkite prie apdorojamojo pagrindo.

DARBAS SU VAKUUMINIU SIURBLIU

Pagrindas po grąžto stovų turi būti švarus, tvirtas, lygus, sausas ir be skylių. Prietaisą naudoti ant tinko ar mūro negalima.

Jei prietaisas blogai veikia, nedelsdami nutraukite darbą ir išsiskaiti nuimkite grąžto stovą.

Jei prietaisas blogai veikia, vakuumas išlieka tik trumpą laiką. Vakuomo išlaikymo galia priklauso nuo pagrindo ir sandariklio.

Papildomai apsaugokite grąžto stovą, kad jis nenukristų, pvz., virve ar tinkamomis atramomis.

NAUDOJIMAS PAGAL PASKIRTĮ

Deimantinių gręžtuvų stovas yra skirtas įtvirtinti „Milwaukee“ gręžtuvus su deimantinėmis galvutėmis. Jį mūrvinėmis reikia pritvirtinti prie grindų arba prie sienos.

Šį prietaisą leidžiama naudoti tik pagal nurodytą paskirtį.

CE ATITIKTIES PAREIŠKIMAS

Mes atsakingai pareiškiame, kad šis gaminytis atitinka tokias normas arba normatyvinius dokumentus: EN 60745, EN 55014-1, EN 55014-2, pagal direktyvų 98/37/EB reikalavimus.



Winnenden, 2012-10-20

Rainer Kumpf

Rainer Kumpf
Director Product Development

Įgaliotas parengti techninius dokumentus.

TECHNINIS APTARNAVIMAS

Laikas nuo laiko užlašinkite ant krumplystiebio krumplių keletą lašų alyvos. Pastūmos veleno guolis yra savitepis ir jo tepi negalima. Vežimėlio slysties paviršius tepkite „Molykote“ tepalu.

Naudokite tik „Milwaukee“ priedus ir „Milwaukee“ atsargines dalis. Dalis, kurių keitimas neprašytas, leidžiama keisti tik „Milwaukee“ klientų aptarnavimo skyriams (žr. garantiją/klientų aptarnavimo skyrių adresus brošiūroje).

Jei reikia, nurodant įrenginio tipą bei specifikacijų lentelėje esantį dešimtženklį numerį, iš klientų aptarnavimo skyriaus arba tiesiai iš Milwaukee Electric Tool, Max-Eyth-Straße 10, D-71364 Winnenden, Germany, galima užsisakyti prietaiso surinkimo brėžinius.

SIMBOLIAI



Prieš pradėdami dirbti su prietaisu, atidžiai perskaitykite jo naudojimo instrukciją.



Dirbdami su įrenginiu visada nešiokite apsauginius akinius.



Prieš atlikdami bet kokius darbus įrenginyje, ištraukite kištuką iš lizdo.



Priedas – neįeina į tiekimo komplektaciją, rekomenduojamas papildymas iš priedų asortimento.



Neišmeskite elektros įrengimų i buitinius šiukšlynus! Pagal ES Direktyva 2002/96/EG del naudotu įrengimų, elektros įrengimų ir jų itraukimo i valstybinius įstatymus naudotus įrengimus būtina suringti atskirai ir nugabenti antriniu žaliavu perdirbimui aplinkai nekenksmingu budu.

TEHNILISED ANDMED

Puuri ø:	250 mm
Kaik	520 mm
Pikkus/Laius/Kõrgus	276 x 467 x 834 mm
Kaal vastavalt EPTA-protseduurile 01/2003	10 kg

⚠ TÄHELEPANU! Lugege kõik ohutusnõuanded ja juhendid läbi, ka juures olevast brošüürist. Ohutusnõuete ja juhiste eiramise tagajärjeks võib olla elektrilööki, tulekahju ja/või rasked vigastused.
Hoidke kõik ohutusnõuded ja juhised edasiseks kasutamiseks hoolikalt alles.

SPETSIAALSSED TURVAJUHISED

Masinaga töötades kandke alati kaitseprille. Soovitatavad on kaitsekindad, tugevad ja libisemiskindlad jalanõud ning põll.

Puru ega pilpaid ei tohi eemaldada masina töötamise ajal.

Enne kõiki töid masina kallal tõmmake pistik pistikupesast välja.

Hoidke ühendusjuhe alati masina tööpiirkonnast eemal. Vedage juhe alati masinast tahapoole.

Puurimisrakis kinnitatakse alati sobivate kinnitusevahenditega (vacuum, löökankur, keermestatud varb, kiirkinnitusmutter) töödeldava aluspinna külge.

OPERATSIOON VAAKUMPUMBIGA

Substraat puurmasina stendi all peab olema puhas, kindel, tasane, kuiv ja ilma üksi auki selle sisemuses. Kasutamine plaastri või müüritise peal pole võimalik.

Kui on talitushäire, on vaja tööd kohe lõpetada ja täiesti taandada puurmasina stendit.

Kui on talitushäire, vaakum püsib ainult lühiajaliselt. Säilitamisjõud sõltub substraadist ja tihendist.

On võimalik liisa kindlustada puurmasina stendit langemise vastu, nt. köie või sobilikku toetusega.

KASUTAMINE VASTAVALT OTSTARBELE

Teemant-puurimisrakis on ette nähtud Milwaukee-teemantpuurmasinate kinnitamiseks. Paigaldada tüüblite abil pöranda või seina külge.

Antud seadet tohib kasutada ainult vastavalt äranäidatud otstarbele.

EÜ VASTAVUSAVALDUS

Me deklareerime ainuvastutajatena, et antud toode on kooskõlas järgmiste normide või normdokumentidega:
EN 61029-1:2009
vastavalt direktiivide 98/37/EÜ sätetele.



Winnenden, 2012-10-20

Rainer Kumpf

Rainer Kumpf
Director Product Development

On volitatud koostama tehnilist dokumentatsiooni.

HOOLDUS

Hammastlati hambumisele panna aeg-ajalt mõni tilk õli. Etteandevõlli laagrid on isemäärivad ning neid ei tohi õlitada. Kelgu hõõrdpinda määrada Molykote-määrdega.

Kasutage ainult Milwaukee tarvikuid ja Milwaukee tagavaraosi. Detailid, mille väljavahetamist pole kirjeldatud, laske välja vahetada Milwaukee klienditeeninduspunkti (vaadake brošüüri garantii / klienditeeninduste aadressid).

Vajaduse korral võite tellida seadme läbilõikejoonise, näidates ära masina tüübi ja andmesildil oleva kümnekohalise numbri. Selleks pöörduge klienditeeninduspunkti või otse: Milwaukee Electric Tool, Max-Eyth-Straße 10, D-71364 Winnenden, Germany.

SÜMBOLID



Palun lugege enne käikulaskmist kasutamisujuhend hoolikalt läbi.



Masinaga töötades kandke alati kaitseprille.



Enne kõiki töid masina kallal tõmmake pistik pistikupesast välja.



Tarvikud - ei kuulu tarne komplekti, soovitatav täiendus on saadaval tarvikute programmis.



Ärge käidelda kasutuskõlbatuks muutunud elektrilisi tööriistu koos olmejäätmetega! Vastavalt Euroopa Parlamendi ja nõukogu direktiivile 2002/96/EÜ elektri- ja elektroonikaseadmete jäätmete kohta ning direktiivi nõuete kohaldamisele liikmesriikides tuleb asutuskõlbatuks muutunud elektrilised tööriistad koguda eraldi ja keskkonnasäästlikult korduskasutada või ringlusse võtta.

ТЕХНИЧЕСКИЕ ДАННЫЕ

Производительность сверления.....	250 mm
Ход.....	520 mm
Дължина/Ширина/Высота.....	276 x 467 x 834 mm
Вес согласно процедуре EPTA 01/2003.....	10 kg

ВНИМАНИЕ! Ознакомьтесь со всеми указаниями по безопасности и инструкциями, в том числе с инструкциями, содержащимися в прилагающейся брошюре. Упущения, допущенные при соблюдении указаний и инструкций по технике безопасности, могут стать причиной электрического поражения, пожара и тяжелых травм.
Сохраняйте эти инструкции и указания для будущего использования.

РЕКОМЕНДАЦИИ ПО ТЕХНИКЕ БЕЗОПАСНОСТИ

При работе с инструментом всегда надевайте защитные очки. Рекомендуется надевать перчатки, прочные нескользящие ботинки и фартук.

Не убирайте опилки и обломки при включенном инструменте.

Перед выполнением каких-либо работ по обслуживанию инструмента всегда вынимайте вилку из розетки.

Держите силовой провод вне рабочей зоны инструмента. Всегда прокладывайте кабель за спиной.

Всегда закреплять стойку бурильного станка на обрабатываемой поверхности подходящими для этого крепежными средствами (вакуум, забивной анкер, стержень с круглой резьбой, быстрозажимная гайка).

ЭКСПЛУАТАЦИЯ С ВАКУУМНЫМ НАСОСОМ

Основание под стойкой сверлильного станка должно быть чистым, прочным, ровным, сухим и не иметь отверстий. Использование штукатурки или кладки не допускается.

В случае неисправности немедленно прекратите работу и полностью демонтируйте стойку сверлильного станка.

В случае неисправности вакуум сохраняется непродолжительное время. Удерживающая сила зависит от основания и уплотнения.

Во избежание падения стойки сверлильного станка дополнительно закрепите её, например, с помощью верёвки или подходящей подпорки.

ИСПОЛЬЗОВАНИЕ

Стойка предназначена для крепления на ней станков алмазного бурения Milwaukee. Она крепится на полу или стене при помощи дюбелей.

Не пользуйтесь данным инструментом способом, отличным от указанного для нормального применения.

ДЕКЛАРАЦИЯ О СООТВЕТСТВИИ СТАНДАРТАМ ЕС

Мы заявляем что этот продукт соответствует следующим стандартам:

EN 61029-1:2009

в соответствии с правилами 98/37/EG



Winnenden, 2012-10-20

Rainer Kumpf
Director Product Development

Уполномочен на составление технической документации.

ОБСЛУЖИВАНИЕ

Смазывать время от времени зубья зубчатой рейки несколькими каплями масла. Подшипники ходового вала самосмазывающиеся; их дополнительное смазывание не допускается. Смазывать рабочую поверхность каретки моликотовой смазкой.

Пользуйтесь аксессуарами и запасными частями Milwaukee. В случае возникновения необходимости в замене, которая не была описана, обращайтесь в один из сервисных центров по обслуживанию электроинструментов Milwaukee (см. список сервисных организаций).

При необходимости может быть заказан чертеж инструмента с трехмерным изображением деталей. Пожалуйста, укажите десятизначный номер и тип инструмента и закажите чертеж у Ваших местных агентов или непосредственно у Milwaukee Electric Tool, Max-Eyth-Straße 10, D-71364 Winnenden, Germany.

СИМВОЛЫ



Пожалуйста, внимательно прочтите инструкцию по использованию перед началом любых операций с инструментом.



При работе с инструментом всегда надевайте защитные очки.



Перед выполнением каких-либо работ по обслуживанию инструмента всегда вынимайте вилку из розетки.



Дополнитель - В стандартную комплектацию не входит, поставляется в качестве дополнительной принадлежности.



Не выбрасывайте электроинструмент с бытовыми отходами! Согласно Европейской директиве 2002/96/ЕС по отходам от электрического и электронного оборудования и соответствующим нормам национального права вышедшие из употребления электроинструменты подлежат сбору отдельно для экологически безопасной утилизации.



Соответствие техническому регламенту



Национальный знак відповідності України

ТЕХНИЧЕСКИ ДАННИ

Диаметър на свердлото.....	250 mm
Височина на повдигане.....	520 mm
Дължина/Ширина/Височина.....	276 x 467 x 834 mm
Тегло съгласно процедурата EPTA 01/2003.....	10 kg

ВНИМАНИЕ! Прочетете указанията за безопасност и съветите в приложената брошюра. Неспазването на приведените по-долу указания може да доведе до токов удар, пожар и/или тежки травми.
Съхранявайте тези указания на сигурно място.

СПЕЦИАЛНИ УКАЗАНИЯ ЗА БЕЗОПАСНОСТ

При работа с машината винаги носете предпазни очила. Препоръчват се също така предпазни ръкавици, здрави и нехлъзгащи се обувки, както и престилка.

Стружки или отчупени парчета да не се отстраняват, докато машина работи.

Преди каквито и да е работи по машината извадете щепсела от контакта.

Свързващият кабел винаги да се държи извън работния обсег на машината. Кабелът да се отвежда от машината винаги назад.

Стойката на свердлото да се укрепва винаги с подходящи закрепващи средства (вакуум, ударна скоба, щанга с кръгла валцувана резба, бързозатягаща гайка) към обработваната основа.

РАБОТА С ВАКУУМНА ПОМПА

Основата под стойката на бормашината трябва да бъде чиста, здрава, суха и без дупки. Не е възможна употребата под мазилка или зидария.

При смущение веднага преустановете работа и свалете стойката за бормашина.

При смущение във функционирането вакуумът се запазва само за кратко. Задържащата сила зависи от основата и от уплътнението.

Подсигурете стойката допълнително срещу падане, например с въже или с подходяща подпора.

ИСПОЛЗВАНЕ ПО ПРЕДНАЗНАЧЕНИЕ

Стойката на диамантеното свердло се използва за закрепване на машини с диамантени свердла Милуоки. Тя трябва да се монтира с помощта на дюбел към пода или стената.

Този уред може да се използва по предназначение само както е посочено.

СЕ - ДЕКЛАРАЦИЯ ЗА СЪОТВЕТСТВИЕ

Декларираме на собствена отговорност, че този продукт съответства на следните стандарти или нормативни документи:

EN 61029-1:2009

съобразно предписанията на директивите 98/37/EO



Winnenden, 2012-10-20

Rainer Kumpf
Director Product Development

Упълномощен за съставяне на техническата документация

ПОДДРЪЖКА

Отвеме навреме да се капват по няколко капки масло върху зъбите на зъбната рейка. Лагерите на подавателния вал са самосмазващи се и не бива да се смазват с масло. Повърхнината на плъзгане на шейната да се смазва със смазка Molykote.

Да се използват само аксесоари на Milwaukee и резервни части на Milwaukee. Елементи, чията подмяна не е описана, да се дадат за подмяна в сервис на Milwaukee (вижте брошурата "Гаранция и адреси на сервиси").

При необходимост можете да поискате за уреда от Вашия сервис или директно от Milwaukee Electric Tool, Max-Eyth-Straße 10, D-71364 Winnenden, Germany, чертеж за в случай на експлозия, като посочите типа на машината и десетцифрения номер върху заводската табелка.

СИМВОЛИ



Преди пускане на уреда в действие моля прочетете внимателно инструкцията за използване.



При работа с машината винаги носете предпазни очила.



Преди всякакви работи по машината извадете щепсела от контакта.



Аксесоари - Не се съдържат в обема на доставката, препоръчвано допълнение от програмата за аксесоари.



Не изхвърляйте електроинструменти при битовите отпадъци! Съобразно Европейска директива 2002/96/EO за стари електрически и електронни уреди и нейното реализиране в националното законодателство изхабените електроинструменти трябва да се събират отделно и да се предават в пункт за екологосъобразно рециклиране.

DATE TEHNICE

Capacitate de găurire.....	250 mm
Cursa.....	520 mm
Lungime/Lățime/Lungimi.....	276 x 467 x 834 mm
Greutatea conform „EPTA procedure 01/2003”.....	10 kg

AVERTISMENT! Citiți toate avizele de siguranță și indicațiile, chiar și cele din borșura alăturată. Nerespectarea indicațiilor de avertizare și a instrucțiunilor poate provoca electrocutare, incendii și/sau răni grave.
Păstrați toate indicațiile de avertizare și instrucțiunile în vederea utilizărilor viitoare.

INSTRUCȚIUNI DE SECURITATE

Purtați întotdeauna ochelari de protecție atunci când utilizați mașina. Se recomandă purtarea mănușilor, a încălțăminte solide nealunecoase și sortului de protecție.

Rumegușul și spanul nu trebuie îndepărtate în timpul funcționării mașinii.

Întotdeauna scoateți stecarul din priză înainte de a efectua intervenții la mașină.

Pastrați cablul de alimentare la o distanță de aria de lucru a mașinii. Întotdeauna țineți cablul în spatele dvs.

Fixați întotdeauna stativul de găurire cu mijloace de fixare adecvate (vacuum, ancoraj) în zid, tijă filetată de moletare, piuliță de strângere rapidă) pe suportul care urmează a fi prelucrat.

FUNCȚIONARE CU POMPĂ DE VID

Substratul de sub suportul de găurit trebuie să fie curat, stabil, neted, uscat și fără goluri. Aplicarea pe tencuială sau zidărie nu este posibilă.

În cazul unui deranjament în funcționare întrerupeți imediat lucrul și scoateți complet suportul de găurit.

În cazul unui deranjament în funcționare, vidul se menține doar pentru un scurt timp. Forța de prindere depinde de substrat și de etanșare.

Asigurați în mod suplimentar suportul de găurit împotriva căderii, de ex. cu o frânhie sau printr-un reazem adecvat.

CONDIȚII DE UTILIZARE SPECIFICATE

Stativul de găurire este destinat fixării mașinilor de găurit Milwaukee cu burghiu diamantat. El trebuie să fie montat pe podea sau în perete cu ajutorul unor dibluri.

Nu utilizați acest produs în alt mod decât cel stabilit pentru utilizare normală

DECLARAȚIE DE CONFORMITATE

Declarăm pe propria răspundere că acest produs este în conformitate cu următoarele standarde sau documente standardizate
EN 61029-1:2009
în conformitate cu reglementările 98/37/EC



Winnenden, 2012-10-20

Rainer Kumpf
Director Product Development

Împuternicit să elaboreze documentația tehnică.

INTREȚINERE

Din când în când, aplicați câteva picături de ulei pe dinții cremalierii. Cuzineții arborelui cu came sunt cu autoasculțire și nu trebuie să fie unși. Se gresează suprafața de alunecare a săniei cu vaselina Molykote.

Utilizați numai accesorii și piese de schimb Milwaukee. Dacă unele din componente care nu au fost descrise trebuie înlocuite, vă rugăm contactați unul din agenții de service Milwaukee (vezi lista noastră pentru service / garanție)

Dacă este necesară, se poate comanda o imagine descompusă a sculei. Vă rugăm menționați numărul art. Precum și tipul mașinii tipărit pe etichetă și comandați desenul la agenții de service locali sau direct la Milwaukee Electric Tool, Max-Eyth-Straße 10, D-71364 Winnenden, Germany.

SIMBOLURI



Vă rugăm citiți cu atenție instrucțiunile înainte de pornirea mașinii



Purtați întotdeauna ochelari de protecție când utilizați mașina.



Întotdeauna scoateți stecarul din priză înainte de a efectua intervenții la mașină.



Accesoriu - Nu este inclus în echipamentul standard, disponibil ca accesoriu



Nu aruncați scule electrice în gunoiul menajer! Conform directivei europene nr. 2002/96/CE referitor la aparate electrice și electronice uzate precum și la transpunerea acesteia în drept național, sculele electrice trebuie colectate separat și introduse într-un circuit de reciclare ecologic.

技术数据

钻孔直径在 :	250 mm
衝程.....	520 mm
长/宽/高.....	276 x 467 x 834 mm
重量符合EPTA – Procedure01 / 2003	10 kg

注意! 务必仔细阅读所有安全说明和安全指示 (应仔细阅读附上的小册子) 。如未确实遵循警告提示和指示, 可能导致电击、火灾并且/ 其他的严重伤害。
妥善保存所有的警告提示和指示, 以便日后查阅。

特殊安全指示

操作机器时务必佩戴护目镜。最好也穿戴工作手套、坚固防滑的鞋具和工作围裙。

如果机器仍在运转, 切勿清除其上的木屑或金属碎片。

在机器上进行任何修护工作之前, 务必从插座上拔出插头。

电源线必须远离机器的作业范围。操作机器时电线必须摆在机身后端。

将钻机架经常用适宜的固定装置 (壁虎, 滚花螺杆, 瞬时夹紧螺母) 安装在待加工底板。

使用真空泵的工作

钻机架下的地板应是干净, 稳定, 光滑, 干燥而且没有孔。不能使用在灰泥或砌砖墙体上。

发生故障时, 应立即中断工作并取下钻机架。

发生故障时, 只能短时间保持真空状态。附着力根据地板和密封不同而有变。

应使用附加的绳子或合适的支撑以防止钻机架落下。

正确地使用机器

金刚石钻机架为用于 Milwaukee 金刚石钻机的支架。得用销钉安装在地板或墙壁。

请依照本说明书的指示使用此机器。

维修

偶尔要在齿条上的轮齿部位加数滴润滑油。进给丝杆的轴承会自动润滑, 切勿另外加润滑油。使用 Molykote- 油脂, 润滑油座的滑动面。

只能使用 Milwaukee 的配件和 Milwaukee 的零件。缺少检修说明的机件如果损坏了, 必须交给 Milwaukee 的顾客服务中心更换 (参考手册 “ 保证书 / 顾客服务中心地址 ”) 。

如果需要机器的分解图, 可以向您的顾客服务中心或直接向 Milwaukee Electric Tool, Max-Eyth-Straße 10, D-71364 Winnenden, Germany. 零件时必须提供以下资料: 机型和机器铭牌上的十位数字号码。

符号



使用本机器之前请详细阅读使用说明书。



操作机器时务必佩戴护目镜。



在机器上进行任何修护工作之前, 务必从插座上拔出插头。



配件 - 不包含在供货范围中。请另外从配件目录选购。



不可以把损坏的电动工具丢弃在家庭垃圾中! 根据被欧盟各国引用的有关旧电子机器的欧洲法规2002/96/EG, 必须另外收集旧电子机器, 并以符合环保规定的方式回收再利用。

Copyright 2009

Milwaukee Electric Tool

Max-Eyth-Straße 10 D-71364 Winnenden
Germany

+49 (0) 7195-12-0



(10.12)

4931 2896 68