



Dusjkran/veggkran med overgang til dusjslange G3/4, 155 cc. Det er også innebygd alternative begrensninger for vanntemperatur og maksimal vannmengde.

- Shower
- Ettgreps
- Veggmontert
- Forkrommet
- Ettgrephendel, Varmt/kaldt symbol
- Temperatur- og mengdebegrensner
- Tilbakeslagsventil,  $\varnothing$  35 mm kassett
- Lyddemper(e)

## Teknisk data

### Flow attributter

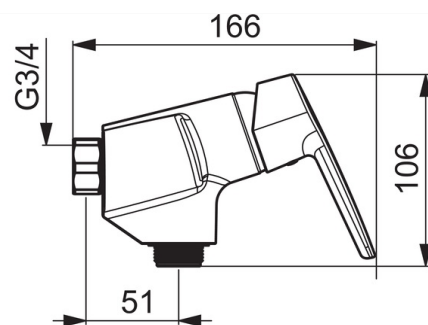
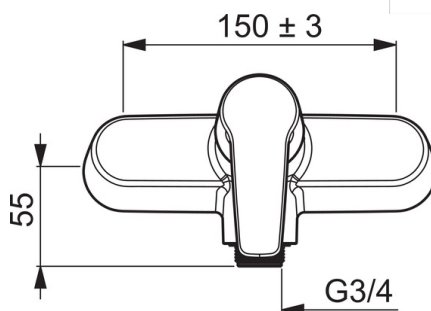
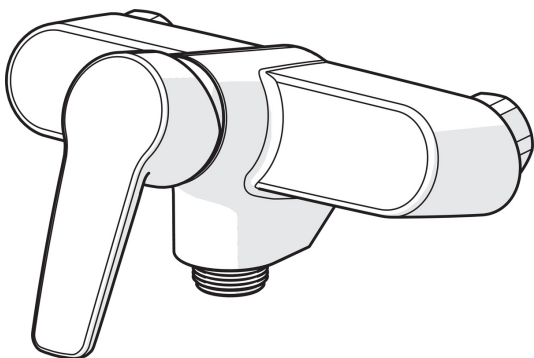
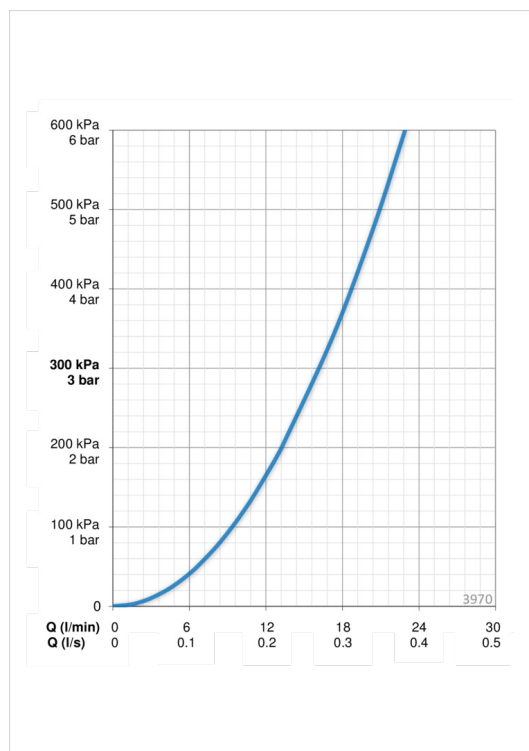
Vannmengde ved 300 kPa	<b>0.27 l/s</b>
Trykktap (0.2 l/s)	<b>165 kPa</b>

### Tekniske egenskaper

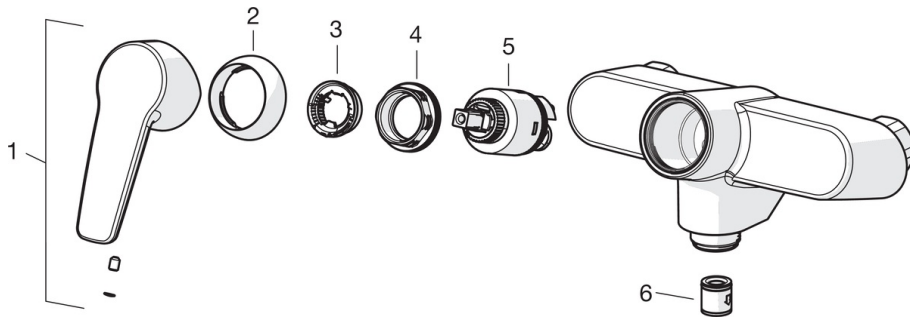
Varmtvannsforsyning	<b>max. +80°C</b>
Arbeidstrykk	<b>50 - 1000 kPa</b>
Tilkoblingsstørrelse	<b>G3/4</b>
Installasjons bredde	<b>CC150<math>\pm</math>3 mm</b>
Projeksjon	<b>51 mm</b>
Materiale	<b>brass</b>

### Bestemmelser

EN Standard	<b>EN 817</b>
Støyklasse	<b>I (ISO 3822) Oras lab.</b>



## Reserve deler



### SP3970

	Navn	Kode	NRF
01	Hendel	1000801V	4205238
02	Dekkring	601967V	4205171
03	Sperrehylse	601973V	4205174
04	Festemutter for kassett, M40x1, SW30	601968V	4205172
05	Kassett	601969V	4205173
06	Tilbakeslagsventil	601989V	4205179