

**ErP
ready
2015** Tomorrow's high
efficiency ready now:
the new Lowara
Ecocirc® are
compliant with the
ErP-Directive for 2015

Sirkulasjonspumpe



*Ny
generasjon*

a-collection

Sirkulasjonspumpe

En helt ny motordesign med en sylindrisk motor som sikrer optimal effektivitet. For eneboliger og mindre leilighetsbygg. Sirkulasjonspumpen er godkjent i henhold til Erp 2015-direktivet og har den laveste EEI på markedet. Den er enkel å stille inn med en knapp og har en multiplugg for rask og enkel elektrisk installasjon. Alarmindikasjon med lysdiode, noe som gir enkel avlesning. Automatisk lufting sparer tid ved oppstart. Leveres med pumpehusisolasjon.



Tiltenkt bruk

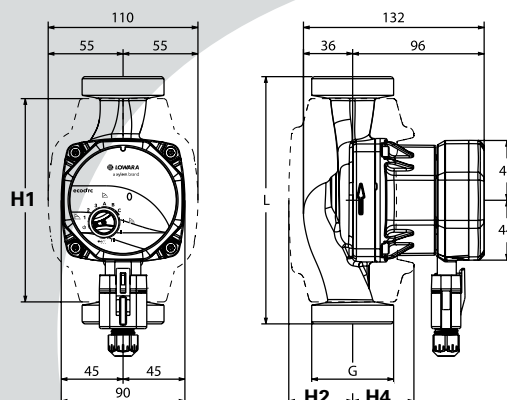
- Gass-, diesel-, tre- og pelletskjele
- Fjernvarmesystemer
- Gulvvarmesystem
- Varmesystem for flere soner
- Kraftvarmeprosesser
- Varmeoverføringsstasjoner
- Blandestasjoner
- Varmepumper
- Varmtvannssystem for boliger
- Klimaanlegg

Fordeler

- NY motordesign
- Sylindrisk motordesign sikrer optimal effektivitet
- $EEI \leq 0,16, 0,17, 0,18$
- Enkel å sette opp og bruke «med én knapp»
- Utskiftbar tilkobling
- Enkel alarmindikasjon

Motordata – mål (mm) og vekt (kg)

Modell	NRF	Spenning	Effekt	Lengde	Tilkobling	H1	H2	H4
A4.0 15-40 130	9038259	1-fase 230 V	24 W	130	DN15 1/2"	142	46	44
A4.0 25-40 130	9038261	1-fase 230 V	24 W	130	DN25 11/2"	142	46	44
A4.0 25-60 130	9038262	1-fase 230 V	34 W	130	DN25 11/2"	142	46	44
A4.0 25-80 130	9038263	1-fase 230 V	60 W	130	DN25 11/2"	142	46	44
A4.0 25-40 180	9038264	1-fase 230 V	24 W	180	DN25 11/2"	148	47	45
A4.0 25-60 180	9038265	1-fase 230 V	34 W	180	DN25 11/2"	148	47	45
A4.0 25-80 180	9038266	1-fase 230 V	60 W	180	DN25 11/2"	148	47	45



Tekniske data

Motordesign	
Maks. systemtrykk	10 bar
Spenning	200–240 Volt, 50/60 Hz
Effekt	40: 2–24 W 60: 4–34 W 80: 4–64 W
Temperaturområde	-10 grader – +110 grader. Gjelder i ikke-kondenserende miljø og uten risiko for frysing
Medium	
Kapslingsklasse	IP 44
Isolasjonsklasse	Klasse F

Pumpekurve

