

# LK Fordelerskap GV, LK Fordelerskap GV Prefab

## UTFØRELSE

### LK Fordelerskap GV

LK Fordelerskap GV er beregnet for bruk der man ønsker å skjule LK Varmefordeler RF. LK Fordelerskap GV med tilhørende monteringsanvisning er tilpasset bransjereglene for sikker vanninstallasjon. Skapet har en tett bunn med rørgjennomføringer av gummi. Skapbunnen er utstyrt med dreneringsstuss, slik at eventuelt lekkasjevann dreneres til et synlig sted. Skapet er laget av 1 mm pulverlakkert stålplate, RAL 9016. Skapet monteres innfelt i vegg, alternativt utvendig på vegg. Minste standertykkelse ved innfelling er 95 mm.

Skapet skal kompletteres med ramme/luke. Det finnes to typer rammer/luker, avhengig av om skapet er montert innvendig i eller utvendig på innervegg. Ved utvendig montering skal skapet også kompletteres med sokkel for å skjule rørene mellom skap og gulv.

LK Fordelerskap GV leveres med rørgjennomføringer, belgmuffe for drenering, 1,5 meter varerør for drenering, dreneringsbend med siklemikk, kabelgjennomføringer for romregulering, sprutbeskyttelse og monteringsanvisning.

Baksiden av skapet er utstyrt med fire formonterte M8-muttere som kan brukes til innfesting mot LK Skapstativ hvis man ønsker å montere skapet før betongplaten støpes. Skapets gavler er utstyrt med svekkinger for evt. tilførsels- og returledninger i siden. Oversiden av skapet har svekkinger for evt. stammer som skal trekkes gjennom skapet. Maks rørdimensjonen for stamme er 25 mm. For kabelgjennomføring til romregulering m.m. finnes svekkinger i skapets overside.

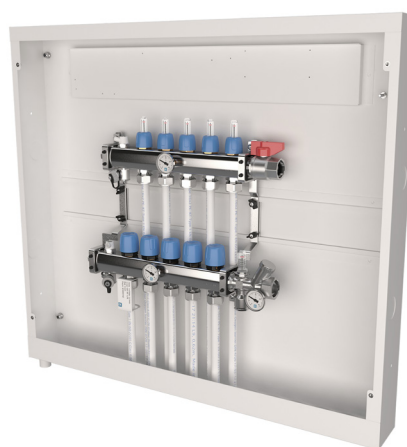
### LK Fordelerskap GV Prefab

LK Fordelerskap GV Prefab har samme utførelse som ovenfor, men med formontert LK Varmefordeler RF. Varmefordeleren er utstyrt med LK Tilkoblingskuplinger for PE-X-/PAL-rør i dim. 16. LK Kuleventil er montert på fordelersens tilførsel. Justeringsventil LK OptiFlow EVO II er montert på fordelersens retur.

Obs! Fordeleren tilkobles fra skapets høyre side. Enten via skapbunnen eller siden.



*LK Fordelerskap GV*



*LK Fordelerskap GV Prefab*

## INNHOLDSFORTEGNELSE

Utførelse	1
Forutsetninger for montering	2
Leveringsomfang	3
Arbeidstrinn	4
Monteringshjelpemiddel	8
Målskisser	10
Rørdimensjoner	11
Artikkeldata	11

## LK Ramme/luke GV

LK Ramme/luke GV er beregnet på å brukes til LK Fordelerskap GV. Ved levering er luken utstyrt med skrujernslås, og som tilbehør finnes nøkkellås.

LK Fordelerskap GV skal kompletteres med ramme/luke. Det finnes to typer rammer/luker, avhengig av om skapet er montert innvendig i eller utvendig på innervegg. Når skapet bygges inn i vegg, brukes LK Ramme/luke GV INB, som har utfallende ramme for å dekke hullet rundt skapet. Rammen dekker 15 mm utenfor kanten av skapet.

Når skapet monteres utvendig på vegg, brukes LK Ramme/luke GV UTV, som slutter kant i kant med skapets utvendige sider.



LK Ramme/luke INB og LK Sokkel

## LK Sokkel

LK Sokkel brukes når LK Fordelerskap GV monteres utenpå eksisterende vegg. LK Sokkel skjuler rørinstallasjonen mellom skap og gulv. Sokkelen kan justeres i høyden fra 220 til 280 mm. Sokkelen har hull for montering av skapdrenering. Hvis man velger en annen plassering av skapdreneringen, bruker man vedlagt dekkplugg for å skjule hullet i sokkelen.

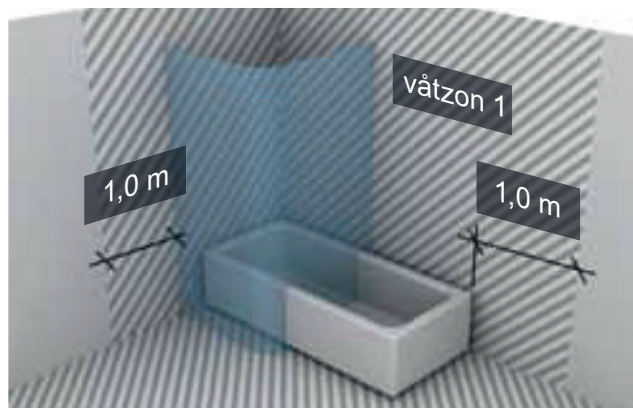
## FORUTSETNINGER FOR MONTERING

### Montering i stendervegg

For montering i stendervegg kreves det at den har en tykkelse på minst 95 mm. Vær oppmerksom på dybden i tilfelle isolert stamme., se eksempel under *Arbeidstrinn*, trinn 4.



Hvis skapet plasseres i våtrom, må det ikke plasseres med åpningen i våtsone 1. Se bilde nedenfor for definisjon av våtsone 1.



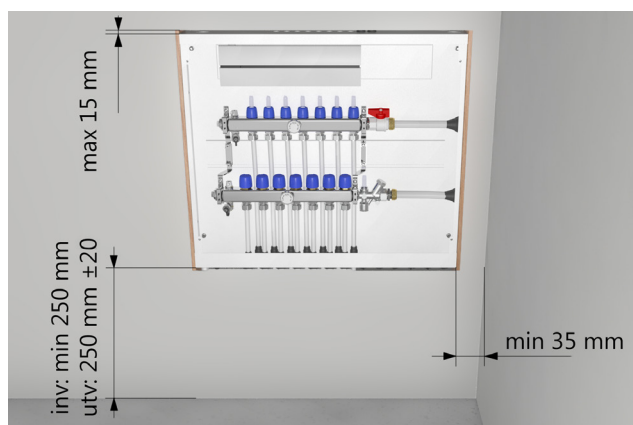
Våtsone 1

### Monteringshøyde ved montering i stendervegg

For å kunne montere og få plass til dreneringsrøret må skapets monteringshøyde være minst 250 mm fra undersiden av skapbunnen til ferdig gulv. Dreneringsrøret skal monteres med et fall.

### Monteringshøyde ved montering utenpå vegg

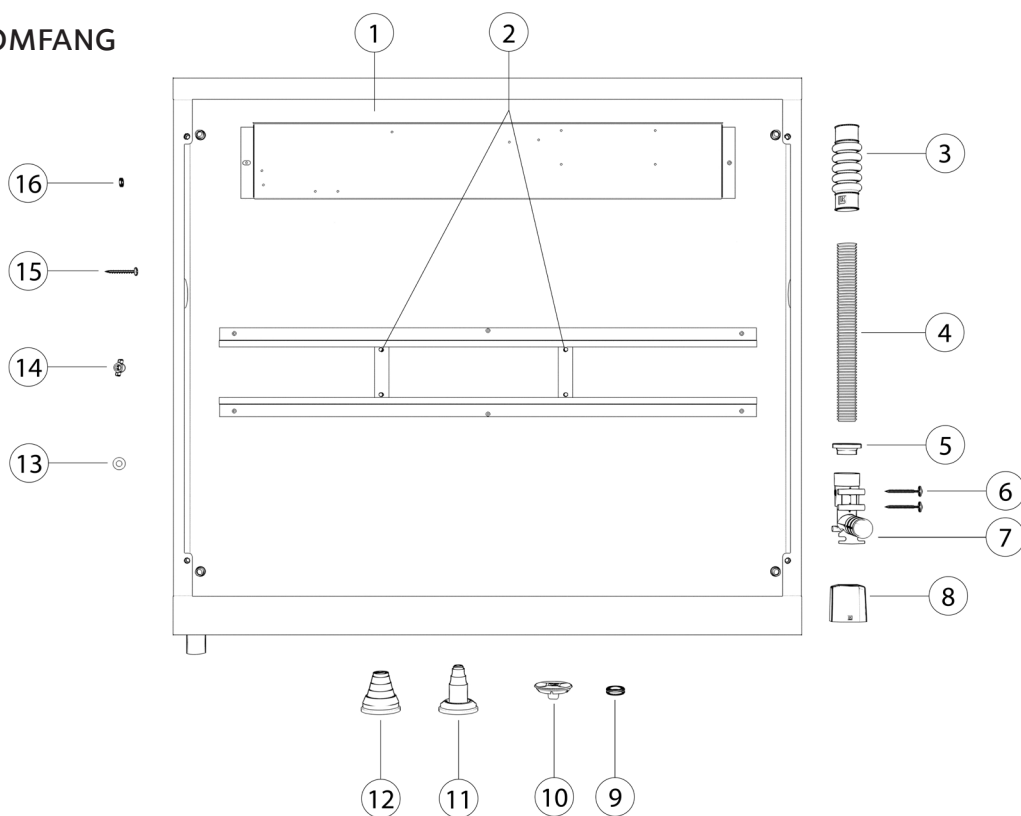
Ved montering utenpå innervegg plasseres skapet 250 ( $\pm 25$ ) mm ovenfor ferdig gulv for å få plass til sokkelen.



Montering i stendervegg

### Montering nær vegg

Ved montering nær vegg i stendervegg må det være en avstand fra utsiden av skapet til tilsluttende vegg på minst 35 mm for at LK Ramme/luke INB skal få plass.


**LEVERINGSOMFANG**


Nr.	Betegnelse	Antall	Art.nr.
1	Fordelerskap	1 stk.	–
2	Konsollfeste Fordeler	2 stk.	inngår i 33950
3	Belgmuffe 25	1 stk.	33402 (inngår også i 188 21 43)
4	Varerør Ø25	1,5 m	836 44 05
5	Tetning Dreneringsbend	1 stk.	inngår i 505 14 83
6	Monteringsskrue Dreneringsbend (4,2 × 65 mm)	2 stk.	inngår i 505 14 83
7	Dreneringsbend	1 stk.	inngår i 505 14 83
8	Siklemikk hvit	1 stk.	505 14 84 (inngår også i 505 14 83)
9	Kabelgjennomføring	10 stk.	33952 (inngår også i 33950)
10	Tetningsplugg sort 40	10 stk. (550) 10 stk. (800) 16 stk. (1050)	505 11 69 (10-pakning)
11	Rørgjennomføring 8–20	10 stk. (550) 20 stk. (800) 26 stk. (1050)	33401
12	Rørgjennomføring tilførselsledning 12–32	2 stk.	511 73 01
13	Skive M6	4 stk.	inngår i 33950
14	Vingemutter M6	4 stk.	inngår i 33950
15	Treskrue (5 × 35 mm)	4 stk.	inngår i 33950
16	Tetning for treskrue	4 stk.	inngår i 33950
–	Sprutbeskyttelse 705 × 397	1 stk. (550) 2 stk. (800) 3 stk. (1050)	33951
–	Sprutbeskyttelse 705 × 197	1 stk. (550) 1 stk. (800) 0 stk. (1050)	–

## ARBEIDSTRINN

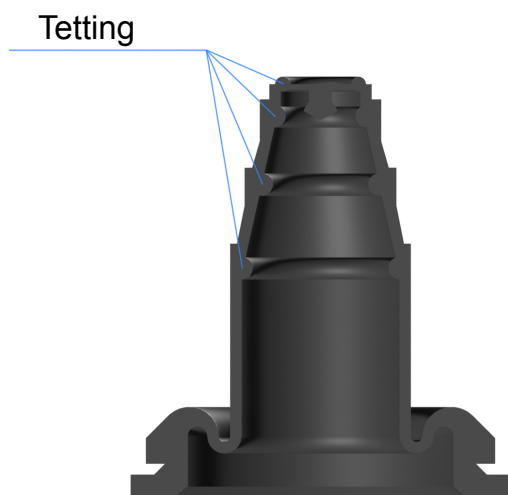
### 1 – Forbered rørgjennomføringer

Forbered rørgjennomføringene for tilførselsrør og gulvvarmerør ved å tilpasse/klippe gjennomføringene til riktig dimensjon ut fra rørdimensjonen som er brukt.

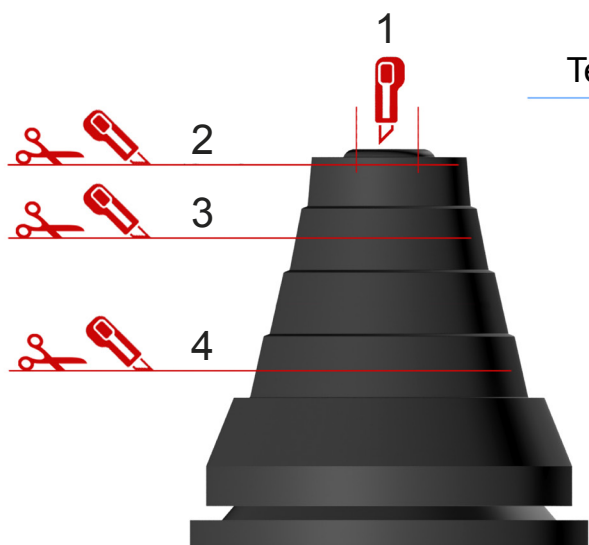
 Hvis tetningen for rørdimensjonen blir skadet ved kappingen, skal den byttes i en ny.



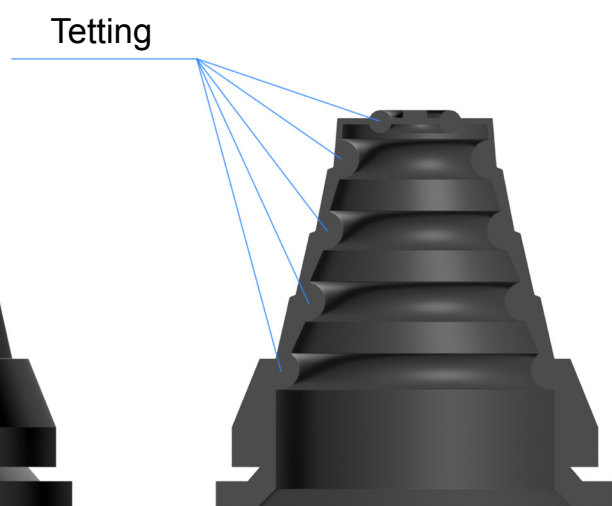
*Kapping av rørgjennomføring*



*Tverrsnitt av rørgjennomføring viser rørtettingens plassering*



*Kapping av rørgjennomføring*



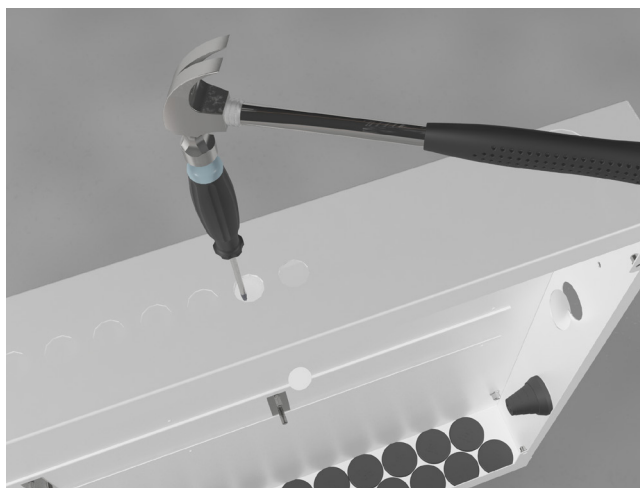
*Tverrsnitt av rørgjennomføring viser rørtettingens plassering*

Kuttenivå	Dim. rør	Dim. varerør (RiR)
1	Ø12	–
2	Ø16-20	–
3	Ø25	Ø25
4	Ø32	Ø34

## 2 – Svekkinger

Slå ut nødvendig antall svekkinger for kabeltrekking til romregulering. Monter kabelgjennomføringer.

Hvis tilførselsledningene skal tilkobles på siden, slås svekkingene ut i gavlen av skapet. Deretter monteres rørgjennomføringene for tilførselsledningene.



Slå ut svekkinger ved hjelp av hammer og skrutrekker

## 3 – Monter rørgjennomføringer og tetninger

Monter de tilpassede rørgjennomføringene og LK Tetningsplugg før skapet monteres på plass.

Vær spesielt nøye ved montering av rørgjennomføring og tetningsplugg, slik at skapbunnen blir tett.

LK Tetningsplugg monteres slik at LK-logoen vises innenfra skapet.

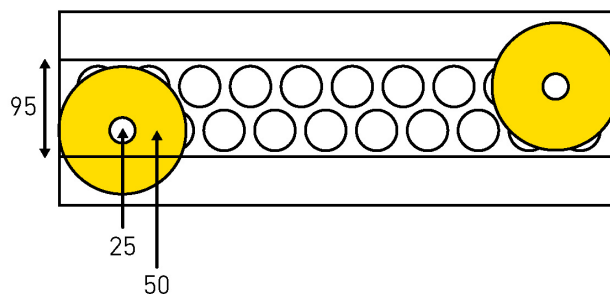


Monter rørgjennomføringer og tetningsplugg

## 4 – Monter skap

Monter skapet i stendervegg eller utenpå eksisterende vegg i henhold til overskriftene ovenfor om monteringshøyde, våtsone 1 og montering nær vegg.

Fest fordelerskapet i veggkonstruksjonen. Bruk vedlagte skruer og tetningsskive for å feste i tres-tender. Alternativt kan skapet festes med LK Fotsett, se under overskriften *Montering ved hjelp av LK Fotsett*. Vær oppmerksom på dybden når du plasserer skapet, slik at eventuell rørisolasjon får plass, se eksempel under.



Eksempel, installering med isolasjon på rør. Bildet viser et skap med dybde på 95 mm.



Skapet monteres aldri lenger ut enn kant i kant med stender for å kunne montere LK Ramme/luke GV INB

Hvis skapet plasseres i yttervegg, skal det monteres på den varme siden av konstruksjonen, innenfor den lufttette folien.



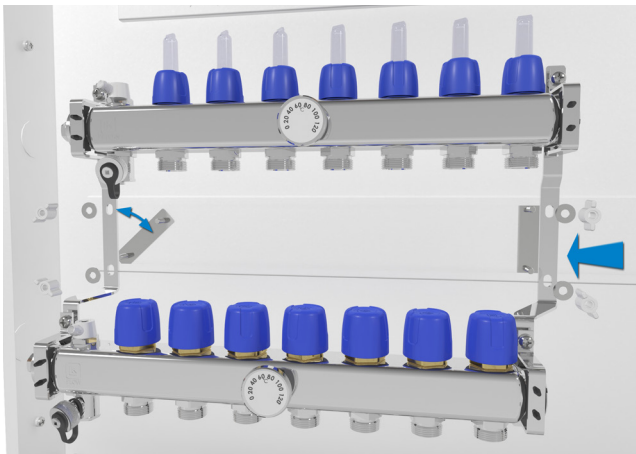
Feste av skap i stendervegg



## 5 – Monter fordeler

Monter konsollfestene i skinnen i skapet. Se bilde *Montering av LK Varmefordeler RF*.

LK Varmefordeler RF monteres deretter på konsollfestene. (Ved montering av LK Fordelerskap GV Prefab er fordeleren allerede montert). Følg deretter den vedlagte anvisningen til fordeleren for videre montering samt trykk- og tetthetskontroll av rørtilkoblingene.



*Montering av LK Varmefordeler RF*

## 6 – Rørgjennomføringer

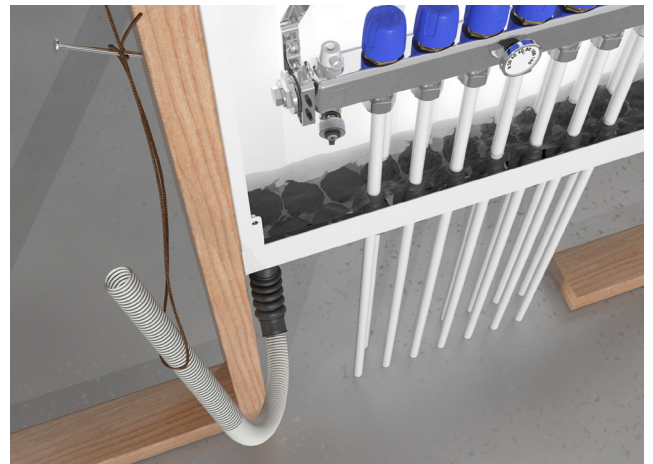
Tre gulvvarmerør gjennom rørgjennomføringene. Det går lettere hvis røret smøres med såpevann eller tilsvarende. Rørene kobles deretter til varmfordeleren i henhold til instruksjonen for varmfordeleren.

## 7 – Tetthetskontroll av skapbunnen

Koble varerøret med belgmuffen til skapets dreneringsstuss. Bind opp varerøret slik at enden kommer litt ovenfor skapbunnen. Alternativt kan du bruke LK Bunnplugg i dreneringsbend eller fordelskap. Fyll vann opp til kanten av skapbunnen og vent i ca. 10 minutter. Kontroller deretter at skapbunnen er tett. Se på undersiden av skapbunnen at det ikke er synlige spor av vann. Etter å ha kontrollert at skapet er tett, monteres skapdrenering som beskrevet nedenfor.



Tetthetskontroll av skapbunnen utføres alltid før veggkledningen monteres.



*Tetthetskontroll av skapbunnen*

## 8 – Monter skapdrenering

Vær oppmerksom på at eventuelle lekkasjer må kunne oppdages raskt, noe som det må tas hensyn til når man velger plassering av utløpet. Dreneringsbendet kan monteres på forskjellige måter, se nedenfor.

### 8a – Dreneringsbend koblet direkte til skapets utløpsstuss

Dreneringen munner ut fra overflaten av vegg under skapet. Påse at den hvite gummitetningen sitter riktig montert i dreneringsbendet. Koble dreneringsbendet direkte til skapets utløpsstuss etter at alle skapgjennomføringer og tetningsplugg er monterte. I skap som er montert utenpå vegg munner dreneringsbendet ut i det forhåndsborede hullet i sokkelen.

### 8b – Dreneringsbend tilkoblet via varerør

Koble varerøret med belgmuffen til skapets dreneringsstuss. Belgmuffe må ikke deformeres, slik at eventuelle lekkasjer kan forebygges. Påse at den hvite gummitetningen sitter riktig montert i dreneringsbendet. Koble deretter dreneringsbendet til varerøret. Vær oppmerksom på at røret skal bunne i dreneringsbendet, ca. 40 mm dypt. Fest deretter dreneringsbendet på egnet sted mot vegg- eller gulvstender. Bruk de to medfølgende monteringskruene i valgfrie festehull.

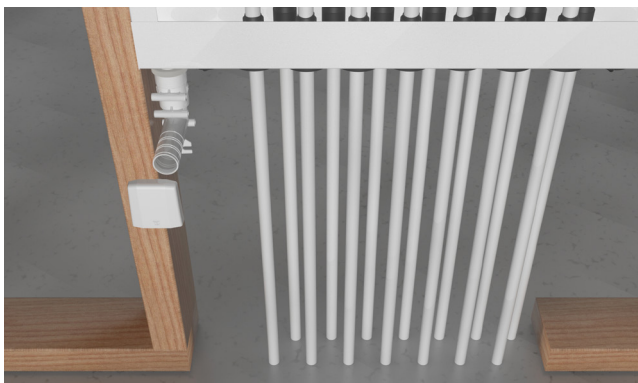
Ved rørgjennomføring i vegg må avstanden mellom røret og den tilstøtende vegg eller gulvimpregning ikke være mindre enn 60 mm.

Påse at varerøret legges med fall mot utløpet og at varerøret heftes.

### 8c – Tilkobling av dreneringsrør

Tilkobling av dreneringsrør fra to skap er mulig. Figuren viser sammenstilling i flukt, men sammenkobling av dreneringskanalene kan også skje ved atskilte skap.

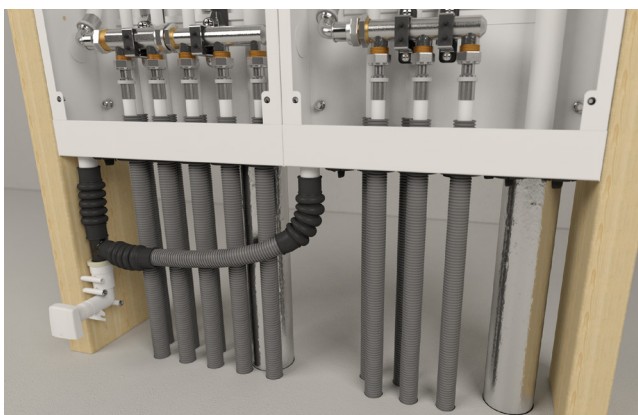
Bruk LK Dreneringssett 25 duo. Ved rørgjennomføring i vegg må avstanden mellom røret og den tilstøtende veggen eller gulvimpregnering ikke være mindre enn 60 mm. Påse at varerøret legges med fall mot utløpet og at varerøret heftes.



*Dreneringsbend koblet direkte til skapets utløpsstuss*



*Dreneringsbend tilkoblet via varerør*



*Tilkobling av Dreneringsrør*

### 9 – Monter siklemikk

Monter veggplate med hull for dreneringsbendets utløpsrør. Hulldiameter ca. 26 mm.

Koble til evt. tettesjikt iht. anvisningene fra leverandøren av tettesjiktet. LK Tetningsmansjett (NRF 836 45 12) kan leveres av LK Systems, men membranleggeren skal utføre monteringen og ha ansvaret for at tettesjiktets hefteegenskaper overholder bransjeregulene.

Etter montering av veggkledning, freser man lengden på dreneringsbendet ned med LK Rørfres DB. Alternativt kan røret kappes til passe lengde med f.eks. et baufilblad eller en kniv. La 1–2 mm av utløpsrøret være igjen utenfor veggens overflate, slik at ytterlaget ikke blir skadet.

Monter LK Siklemikk i utløpsrøret. Ved behov kan innsiden av utløpsrøret smøres med såpevann eller tilsvarende.

For å få et mer eksklusivt utseende kan LK Siklemikk Krom (NRF 836 34 05) bestilles som tilbehør.



*Montering av LK Siklemikk*

### 10 – Monter sprutbeskyttelse

Monter de medfølgende sprutbeskyttelsene. Vær nøye med å skyve ut beskyttelsen i siden, slik at hele skapbredden blir dekket av beskyttelsen. Bør monteres under byggingen for å hindre at smuss og støv trenger inn i skapet. Det er sprutbeskyttelse som gjør kabinett vannskadesikkert, og det må alltid være montert.

### 11 – Monter LK Ramme/luke

Det finnes to typer rammer/luker, avhengig av om skapet er montert innvendig i eller utvendig på innervegg. Ved levering er luken utstyrt med skrujernslås, og som tilbehør finnes LK Nøk-kellås. I miljøer med intensiv vannsprut og/eller kjemikalier i f.eks. dyrestaller, badehus eller

spylehaller kan LK tilby spesiallagde rammer og luker med høyere korrosjonsbestandighet. Kontakt LK for mer informasjon

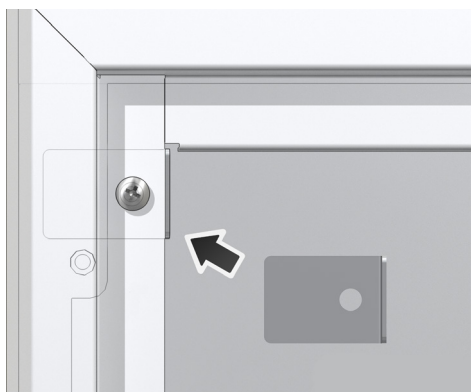
### 11a – Monter LK Ramme/luke GV INB

Når skapet bygges inn i vegg, brukes LK Ramme/luke GV INB, som har utfallende ramme for å dekke hullet rundt skapet. Rammen dekker 15 mm utenfor kanten av skapet.

Monter LK Ramme/luke med de vedlagte M5-skruene. Dersom skapet er installert så dypt inn i konstruksjonen at skruene ikke når, erstatt dem med lengre (ikke inkludert).

### 11b – Monter LK Ramme/luke GV UTV

Når skapet monteres utvendig på vegg, brukes LK Ramme/luke GV UTV, som slutter kant i kant med skapets utvendige sider.



Blikkplate og skrue til LM Ramme/luke GV UTV

Monter rammen ved hjelp av medfølgende skrue og blikkplate for festing. Se bilde ovenfor. Monter de fire hvite dekkpluggene i siden av skapet.

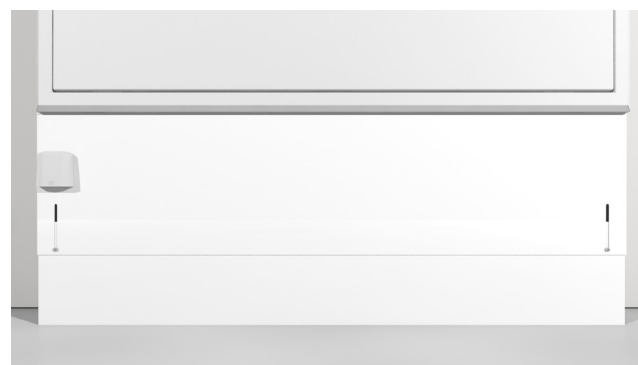
### 12 – Monter sokkel

Ved utvendig montering av LK Fordelerskap GV monteres LK Sokkel ved at man først skyver opp den øvre delen av sokkelen i sporene i skaprammen som er beregnet til dette. Påse også at dreneringsbendet slutter i hullet som er beregnet til dette. Den nedre delen av sokkelen trekkes deretter ut for å møte gulvet. Når riktig høyde nås, festes monteringen med skruene på forsiden av sokkelen.

Tilpass deretter lengden på dreneringsbendet til utsiden av sokkelen og monter siklemikk.



LK Sokkel, montering



Siklemikk montert på sokkel

## Montering av LK Fordelerskap GV Prefab

Skapet monteres i henhold til anvisningene ovenfor med unntak for montering av LK Varmefordeler RF som allerede er montert ved levering.

## MONTERINGSHJELPEMIDDEL

### Montering ved hjelp av LK Skapstativ

Baksiden av skapet har fire festepunkter (M8-muttere) som kan brukes hvis man ønsker å montere skapet før betongplaten er støpt. Som hjelpemiddel finnes LK Skapstativ som monteres som vist nedenfor.





*LK Skapstativ med festeklemmer*

Monter de medfølgende fire M8-boltene på baksiden av skapet. Skru rørklemmene på boltene som stikker ut. Tre i rundstengene og tre på stativets vedlagte varerørbitere. Varerørene hindrer at stativet blir støpt fast, slik at det kan brukes på nytt.

Slå rundstengene ned gjennom isolasjonen og ned i bakken til installasjonen er stødig. Løft opp skapet slik at det når passe høyde, og spenn klemmene. Teip varerørene mot stativets bein for å hindre at varerørene flyter opp i forbindelse med støping.



*Montert skapstativ*



*Nærbilde av innfesting mot skap*

**Montering ved hjelp av LK Skapstativ UNI/GV**  
Fotsett som forenkler montering av skapet på prefabrikkerte betongbjelkelag. Laget av galvanisert stålplate.

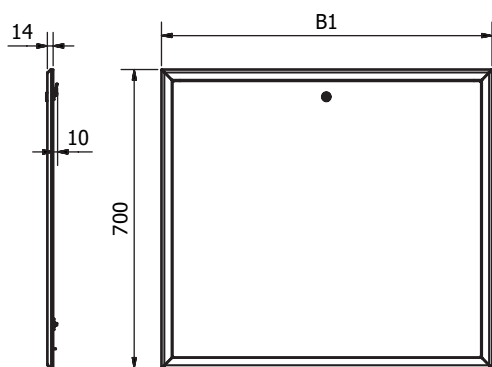
Fotsettet leveres i par inkl. 4 stk. selvborende plateskruer for innfesting i fordelerskapet. Foten på fotsettet har et 6 mm hull for feste mot betongbjelkelag. Festing skjer med bolt eller metalplugg er og skive (medfølger ikke). Hvis fotsettet ikke gir tilstrekkelig fiksering av fordelerskapet, må det også festes i veggkonstruksjonen.



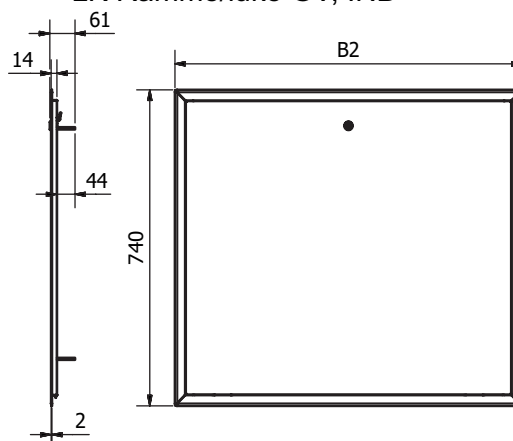
*LK Skapstativ UNI/GV*

## MÅLSKISSER

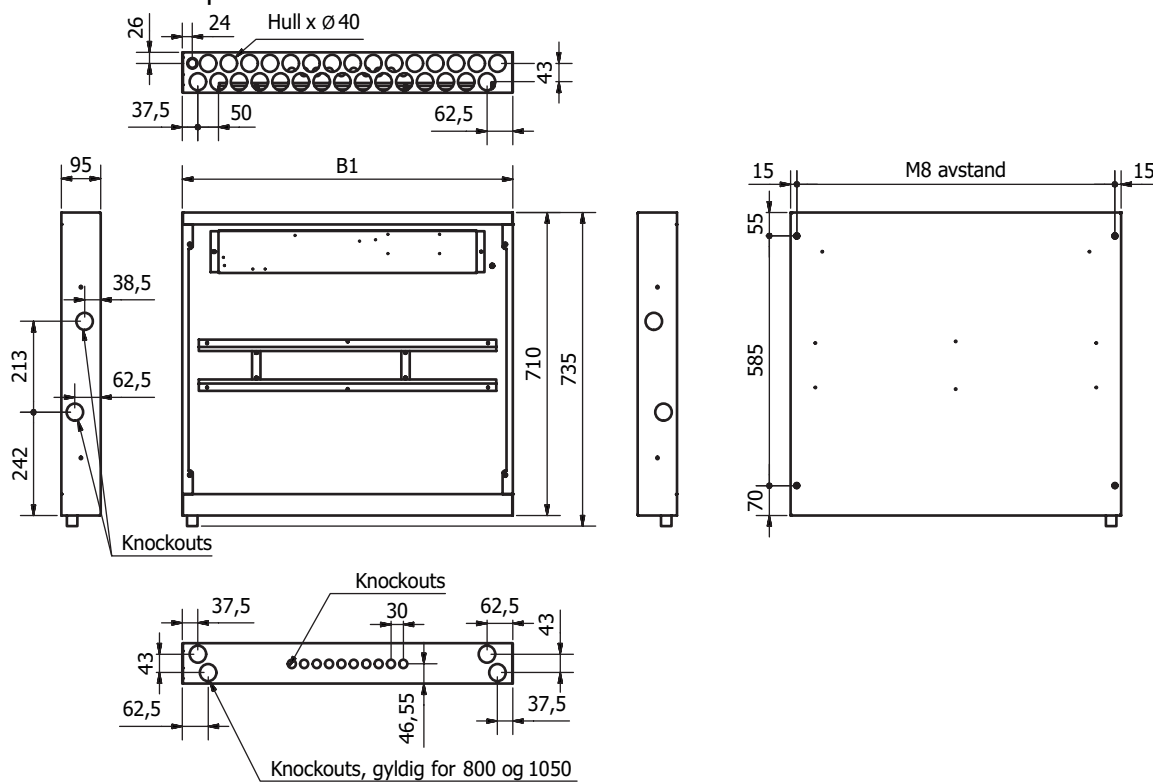
LK Ramme/luke GV, UTV



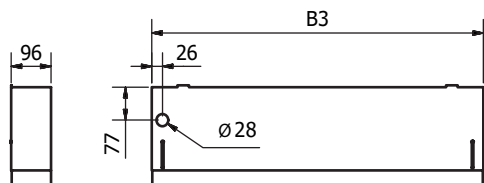
LK Ramme/luke GV, INB



LK Fordelerskap GV



LK Sokkel



Skapstype	B1 mm	B2 mm	B3 mm	Antall hull	M8 avstand
550	550	590	553	20	520
800	800	840	803	30	770
1050	1050	1090	1053	40	1020

## RØRDIMENSJONER

Tabellen viser hvilke dimensjoner og rørtyper som kan kobles til LK Fordelerskap GV/LK Fordelerskap GV Prefab. For mer informasjon om produktene som inngår i LKs gulvvarmesystemer, se:

[www.lksystems.no](http://www.lksystems.no) (Gulvvarme/Produktsortiment/Rør)

Rørgjennomføring	PE-rør	Metallrør	RiR (rør i rør) varerørdimensjon
Rørgjennomføring 8–20	8, 12, 16 og 20 mm	–	–
Rørgjennomføring 20–34 for tilførselsledning i PE	20, 25 og 32 mm	22 og 28 mm	34 mm
LK Rørgjennomføring 8, Quattro*	8 mm	–	–
LK Rørgjennomføring 32 RiR*	32 mm	–	40–44 mm

\* bestilles separat.

## ARTIKKELDATA

Navn	NRF-nr.	Merknad
LK Fordelerskap GV 550	836 48 02	For LK Varmefordeler RF 2–4
LK Fordelerskap GV 800	836 48 01	For LK Varmefordeler RF 5–9
LK Fordelerskap GV 1050	836 45 04	For LK Varmefordeler RF 10–12
LK Fordelerskap GV 550 Prefab -2	836 48 29	Med montert LK Varmefordeler RF 2
LK Fordelerskap GV 550 Prefab -3	836 48 28	Med montert LK Varmefordeler RF 3
LK Fordelerskap GV 550 Prefab -4	836 48 27	Med montert LK Varmefordeler RF 4
LK Fordelerskap GV 800 Prefab -5	836 48 26	Med montert LK Varmefordeler RF 5
LK Fordelerskap GV 800 Prefab -6	836 48 25	Med montert LK Varmefordeler RF 6
LK Fordelerskap GV 800 Prefab -7	836 48 24	Med montert LK Varmefordeler RF 7
LK Fordelerskap GV 800 Prefab -8	836 48 23	Med montert LK Varmefordeler RF 8
LK Fordelerskap GV 800 Prefab -9	836 48 22	Med montert LK Varmefordeler RF 9
LK Fordelerskap GV 1050 Prefab -10	836 48 99	Med montert LK Varmefordeler RF 10
LK Fordelerskap GV 1050 Prefab -11	836 48 98	Med montert LK Varmefordeler RF 11
LK Fordelerskap GV 1050 Prefab -12	836 48 96	Med montert LK Varmefordeler RF 12
LK Ramme/luke GV 550 INB	836 47 92	Beregnet for GV 550-skap innebygd i vegg
LK Ramme/luke GV 800 INB	836 47 91	Beregnet for GV 800-skap innebygd i vegg
LK Ramme/luke GV 1050 INB	836 48 47	Beregnet for GV 1050-skap innebygd i vegg
LK Ramme/luke GV 550 UTV	836 47 93	Beregnet for GV 550-skap montert utvendig
LK Ramme/luke GV 800 UTV	836 47 89	Beregnet for GV 800-skap montert utvendig
LK Ramme/luke GV 1050 UTV	836 48 48	Beregnet for GV 1050-skap montert utvendig
LK Sokkel 550 (dybde 95)	836 47 95	Tilbehør ved utvendig montering
LK Sokkel 800 (dybde 95)	836 47 98	Tilbehør ved utvendig montering
LK Sokkel 1050 (dybde 95)	836 48 52	Tilbehør ved utvendig montering
LK Lås med nøkkel	327 85	Tilbehør
LK Rørgjennomføring 8–20	334 01	Reservedel
LK Rørgjennomføring 12-34	511 73 01	Reservedel
LK Tetningsplugg 40	505 11 69	Reservedel
LK Bunnplugg	505 18 18	Tilbehør
LK Rørgjennomføring 32 RiR med 40 mm varerør	836 45 69	Tilbehør (selges i par)
LK Rørgjennomføring 8 mm, Quattro	836 42 34	Tilbehør
LK Skapstativ	836 39 82	Tilbehør
LK Plastklemme varerør 25	511 72 88	Reservedel
LK Skapstativ UNI/GV	505 11 18	Tilbehør