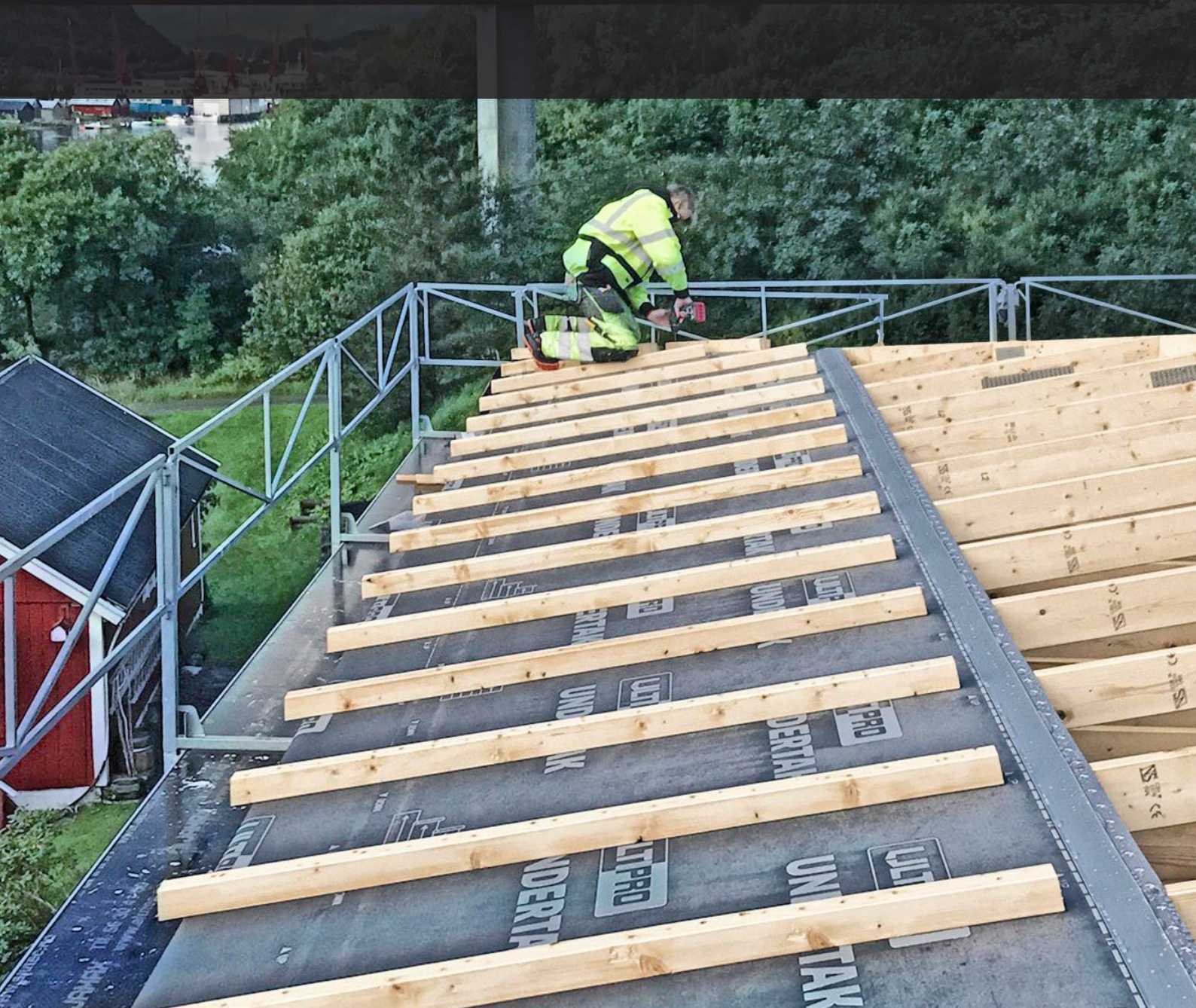


/ UNDERTAK OG VINDSPERRE MONTERINGSANVISNING



/ OPTIMERA /

Monter

Du bygger - Vi tar oss av resten.

ULTIPRO PUSTENDE UNDERTAK

Moderne husbygging tvinger frem nye og teknisk avanserte produkter. Ultipro undertak er diffusjonsåpent, tett og slitesterkt. Det gir optimal beskyttelse og skaper et sunt innemiljø.

Ultipro undertak gjør at taket puster og slipper ut overflødig damp som bygges opp i boligen, samtidig som det beskytter mot utvendig fukt. Undertaket er enkelt å montere og er sikkert mot gjennomtramp.

Ultipro undertak kan legges fritthengende uten bærende undertak, noe som gir plass til ekstra isolasjon. Det kan også legges direkte på rupanel, noe som er ideelt ved rehabilitering.

Med Ultipro undertak halveres monteringstiden i forhold til en tradisjonell oppbygning med luftespalte mellom undertaket og isolasjonen. Undertaket har lav vekt som gjør at arbeidet kan utføres raskt og kostnads-effektivt.

Ultipro undertak

1,5 m x 50 m

Art. nr.: 7284780

Nobb nr.: 45296894



Ultipro vindsperre

1,3 m x 25 m

Art. nr.: 7599424

Nobb nr.: 55210294



Ultipro vindsperre

2,8 m x 25 m

Art. nr.: 7599425

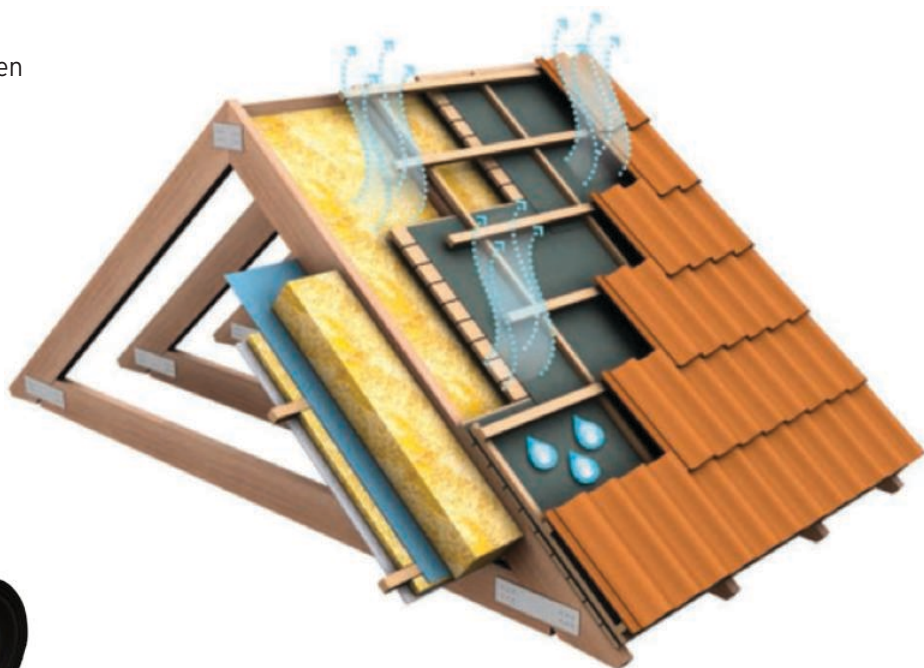
Nobb nr.: 55210305



ULTIPRO UNDERTAK

Det diffusjonsåpne og sterke Ultipro er sikkert mot gjennomtramp. Undertaket har to klebekanter som umiddelbart gir et tett og sikkert omlegg.





Ultipro undertak slipper ut fukt fra innsiden og er samtidig tett mot fukt fra utsiden. Produktet kan legges fritthengende på takstolene eller direkte på rupanel. De doble limkantene sørger for enkel og rask montering.



Egenskaper	Enhet (i parentes)	Verdi
Lengde	m	50
Bredde	m	1,50
Vekt	g/m ²	210

Typiske egenskaper	Verdier
Brannmotstand (Klasse)	E
Vanntetthet (Klasse)	W1
Vanndampmotstand (sd) (m)	0,03 (+0,02, -0,015)
Strekkestyrke Langs Tvers	490 ± 90 460 (-100, +110)
Bruddforlengelse (%) Langs Tvers	45 (-20, +30) 70 (-45, +50)
Rivstyrke (N) Langs Tvers	500 (-100, +80) 450 (-70, +70)
Fleksibilitet i kulde (°C)	-40
Holdbarhet - Vanntetthet (Klasse) - Strekkstyrke, langs (N/50 mm) - Strekkstyrke, tvers (N/50 mm) - Bruddforlengelse (%)	W1 460 (-90, +100) 430 (-100, +100)
Farlige stoffer	Ingen

TILBEHØR

	<p>Ultipro fuglelist 1 m Hindrer fugl/smådyr i å trenge inn i takkonstruksjonen.</p> <p>Art. nr.: 7284781 Nobb nr.: 45296905</p>	<p>Lengde: Bunt på 5 stk à 1 lm. 6 bunt pr/krt Materiale: Plast, svart EAN: 7043614002698 Fabrikk: 3020 Bruttovekt: 0.100 Nettovekt: 0.100</p>
	<p>Ultipro mønebånd 5 m/280-295 mm For tetting og ventilering av møne/valm.</p> <p>Art. nr. sort: 7284779 Art. nr. rød: 7346562 Nobb nr. sort: 45296886 Nobb nr. rød: 46818096</p>	<p>Rull: à 5 m Bredde: 280-295 mm EAN: 7043614002667 Fabrikk: 3020 Bruttovekt: 1.000 Nettovekt: 1.000</p>
	<p>Ultipro tettebånd 5 m/300 mm Erstatter blybeslag.</p> <p>Art. nr. blygrå: 7284777 Art. nr. sort: 7284776 Art. nr. rød: 7284778 Nobb nr. blygrå: 45296512 Nobb nr. sort: 45296493 Nobb nr. rød: 45296875</p>	<p>Rull: à 5 m Bredde: 300 mm EAN blygrå: 7043614002629 EAN sort: 7043614002605 EAN rød: 7043614002643 Fabrikk: 3020 Bruttovekt: 9.500 Nettovekt: 9.500</p>
	<p>Sløyfebånd av butyl Butylbånd til montering mellom undertak og sløyfer.</p> <p>Nobb: 48028986</p>	<p>Rull: à 15 m Bredde: 50 mm</p>

Tette-/sløyfebånd av butyl

Bruk av butylbånd avhenger av mange faktorer.

Før du bruker butylbånd vurder følgende:

- Hva slags bygg er det, og hvilken risiko for følgeskader dersom det skulle bli lekkasje?
- Vær og klima
- Takvinkel
- Enkel eller komplisert takform?
- Er valgt primærtekking tett eller relativt åpen?
- Hvor lenge er det før primærtekkingen legges og risiko for regnvær i perioden?
- Parallell levetid; undertaksløsning bør ha samme levetid som primærtekking

MONTERINGSVEILEDNING ULTIPTRO UNDERTAK

Kombinert vindsperre og undertak

Ultipro undertak

Et diffusjonsåpent undertak på rull levert av Optimera AS. Produktet fungerer som kombinert vindsperre og undertak.

Ultipro undertak har en bredde på 1,5 m og lengde på 50 m. En rull dekker brutto 75 m² og netto 70 m². Langsgående skjøter limes med integrert lim. Pass på at siden med trykk alltid vender opp.

NB: Taktekkingen må legges snarest mulig etter at undertaket er montert!

Unngå søl av maling og løsemidler på produktet. Takkonstruksjonen skal ikke isoleres før tettheten av undertaket er kontrollert og taktekkingen er lagt. Innfesting av sløyfer skal utføres slik at man oppnår god klemming mellom sløyfer og undertak. Vi anbefaler derfor å bruke tettebånd av butyl mellom undertak og sløyfe.

Transport og lagring

Lagre rullene beskyttet mot sollys.

Betingelser for bruk

Ultipro undertak kan brukes som kombinert undertak og vindsperre i isolerte, skrå trectak med opplekket taktekking og utvendig nedløp. Kombinert undertak og vindsperre er spesielt egnet i tak som isoleres kontinuerlig fra takfot til møne, og til delvis oppvarmede loftsrom. Takfallet skal være minimum 15°. Ultipro undertak legges direkte på takstoler, sperrer e.l. med maksimal avstand c/c 1200 mm. Du kan også benytte Ultipro undertak på tak med taktro (rupanel, ikke OSB-plater) hvor loftrommet skal fullisoleres fra innsiden. Pass da på at eventuelt gammelt diffusjonstett takbelegg fjernes. Produktet er en sekundærtetting i takkonstruksjonen, og bør bare brukes under tekking som har god tetthet mot slagregn og snøinndrev, spesielt i værutsatte områder. Ultipro undertak er blant markedets mest diffusjonsåpne undertak på rull. Er bygget sterkt nedfuktet, kan det likevel oppstå kondens på dukens underside. I slike tilfeller bør en benytte en avfukter for raskere stabilisering. Sjekk krav til undertak fra aktuell primærtekkingsprodusent!

Der det etableres en forenklet løsning med kun ett lags utlufting, og undertaket fungerer som vindsperre i tillegg, er det svært viktig at alle detaljer blir utført omhyggelig. Alle skjøter skal være tette. Det integrerte limet i Ultipro undertak hjelper deg med dette.

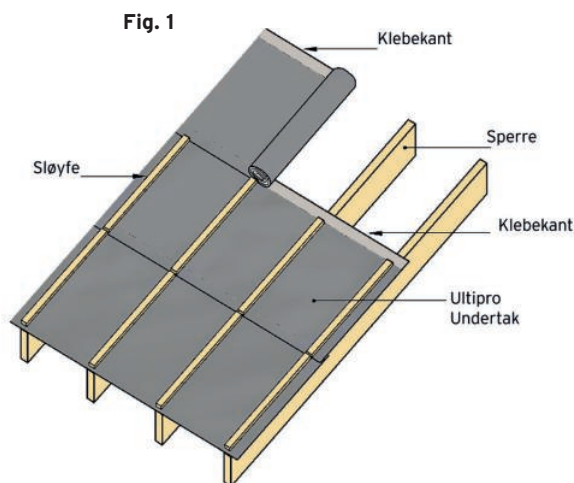


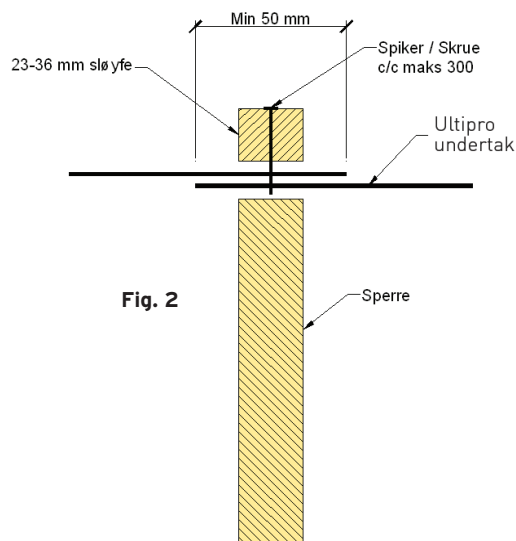
Fig. 1: Prinsipiell oppbygning av tak med Ultipro undertak som kombinert undertak og vindsperre.

Like viktig er det å etablere gode forhold for utlufting. For takflater som er mindre enn ca. 7 meter fra raft til møne, vil det normalt være tilstrekkelig med sløyfe-dimensjoner som vist i tabell 1. Vær oppmerksom på at bredden på sløyfene ikke er > 48 mm.

Før du begynner monteringen

Sett deg godt inn i alle deler av monteringsveiledningen før du begynner arbeidet. Eventuelle tverrskjøter klemmes som vist i fig. 3. Ultipro undertak skal danne et lufttett og vanntett sjikt. Taket luftes mellom taktekkingen og undertaket. Se fig. 2-16 vedrørende detaljer og gjennomføringer. Følg disse nøye så får du et godt resultat på en svært effektiv måte.

Fig. 2: Klemming av tverrskjøtt med sperrelengde under ca 7 m



Tabell 1: Anbefalt sløyfehøyde (mm) avhengig av takvinkel og taklengde.

Takvinkel	Taklengde (m) ¹⁾		
	7,5	10	15
18-30°	36	36+36	48+48 ²⁾
31-40°	30	36	36+23
≥41°	23	36	36+23

1) Målt langs skråtaket, fra raft til møne. Kilde: NBI-Blad 525.102
 2) For store taklengder og lave takvinkler er det mest praktisk å bruke 48 mm sløyfer. Sløyfene må da skrues for å oppnå god klemming.

Verdiene i tabellen for taklengde ≥ 7,5 m er å betrakte som "tommelfingerregler" for småhuskonstruksjoner. For større takflater bør tekningen lektes opp ytterligere. Totalt luftesjikt på opptil ca 100. mm kan være aktuelt, se tabell 1. For å sikre at sløyfene klemmer skjøtene i undertaket må høyden på sløyfene være maks 36 mm.

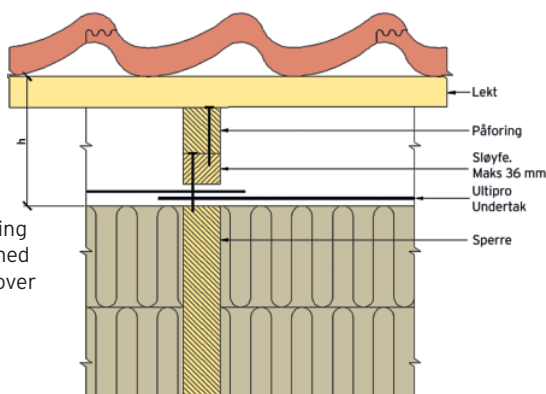


Fig. 3: Klemming av tverrskjøt med sperrelengde over ca 7 m

Skjøt sideomleggene over taksperrene og fest sløyfene med varmforsinket spiker eller skrue. Firkantspiker skal være 3 x sløyfetykkelsen og rillet spiker eller skrue 2 x sløyfetykkelsen. Maksimal skrue eller spikeravstand er c/c 300 mm. Når det benyttes skal skruen ha glatt stamme på øvre del. Ønskes ekstra sikring ved skjøting, kan det legges på butyl tetteband.

Forenklet undertaksløsning - montering av Ultipro undertak

Enkelt kan man si at det kun er et prinsipp for slike konstruksjoner; det skal være "lufttett" konstruksjon. Prinsipp for forenklet løsning med lufting kun mellom undertak/vindsperre og taktekket.

Fig. 4: Prinsipp varm konstruksjon

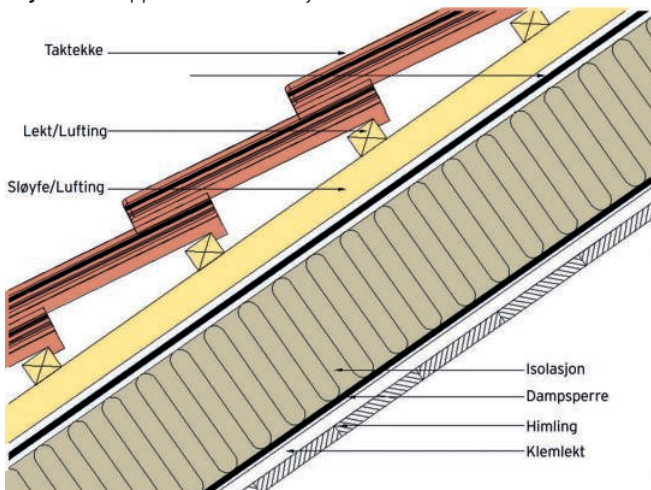
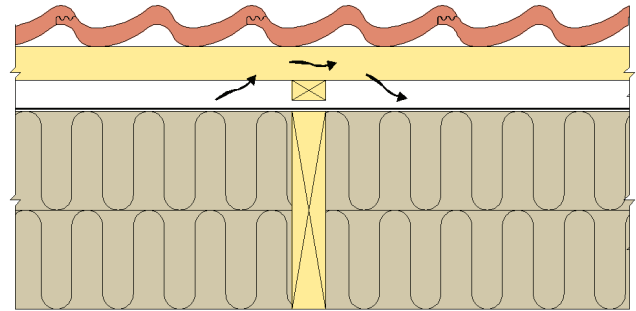


Fig. 5: Påse at alle nødvendige kubbinger er montert før du starter utrulling

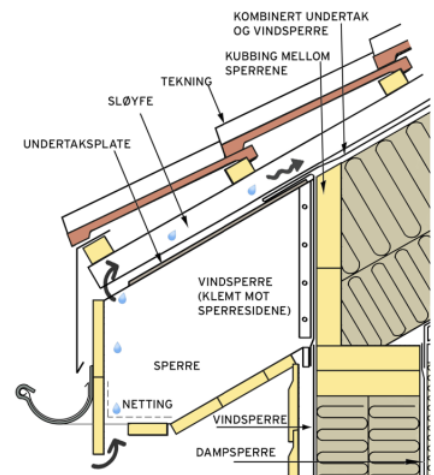


Overgang tak/yttervegg

Det er avgjørende at undertaket/vindtettingen har gode og tette detaljer. Dette gjelder ikke bare for vanninntrenging, men også lufttetting.

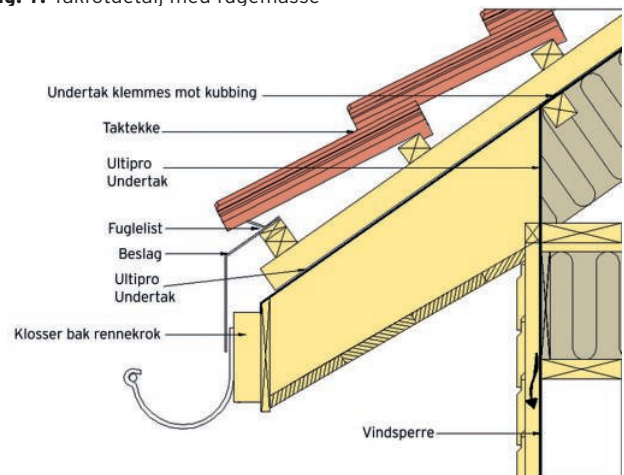
Når du har utstikkende taksperreender, følger du detaljene vist i fig. 7-8. På denne måten vil du drenere eventuelt vann fra undertaket og ut i takrenna. Legg inn kubbing i hvert felt slik som vist i fig. 6.

Fig. 6: Takfotdetalj med fugemasse



Skjær til stykker av Ultipro undertak som du tilpasser og fuger fast med en asfaltfugemasse slik som vist i figur 6.

Fig. 7: Takfotdetalj med fugemasse



Langs sperren fuger du med en fugemasse og klemmer med en klemlist. I overgangen til vegg- og toppsvill klemmes det også med plate eller sløyfe/utlekting.

Nå kan du fuge med en fugemasse mellom kubbing/overgangen til selve undertaksbanen og denne kan føres ned over forkantbordet.

Pass da på at det er tilstrekkelig innluft bak takrenne, dette gjøres ved å klosse ut selve renna, eventuelt benytte takrennekroker med lufting. Benytt en fugemasse mot forkantbordet. Alternativt kan du legge Ultipro undertak ned langs sperreenden og inn til ytterveggen, for så å klemme undertaket med lekte/plater. Husk da å klosse ut forkantbord eller takrennekrokene i samme dimensjon som sløyfene.

Ultipro undertak

Rull ut første bane på tvers av taksperrene ved takfot, fest øverst med pappstift 2,8 x 25 mm. Husk å plassere duken slik at du har nok til den avslutningsløsningen ved takfot du har valgt. Stram duken slik at du unngår folder og skrukker. Benytt så få festepunkter som mulig under montasjen. Stram opp duken og fest den til sperrene.

Fest så tilpassede sløyfelengder (kappet i lengder 5 cm nedenfor den stiplede montasjekanten). Nå kan du også lekte opp dette feltet slik at du har noe å stå på for den videre utlegging.

Fest så de neste banene på samme måte; legg på sløyfer i lengde på ca. 135 cm for hver ny bane og monter lekter etter hvert. Pass på at du følger den stiplede merkingen for overlapp. Fjern beskyttelsesfolien på begge sider i overlappen fra midten av taket samtidig og stryk over med hånden etter hvert som folien fjernes.

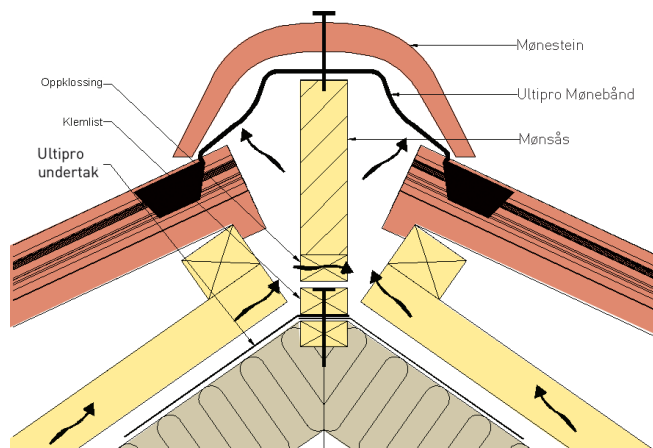
Ved rehabilitering av konstruksjoner der det i dag er rupanel og papp, vil du kunne benytte Ultipro undertak som nytt undertaksbelegg. Husk da å fjerne det gamle belegget først. Ved montering av sløyfer på rupanel anbefales bruk av tettebånd under sløyfen ved spikerhullene.

Benytter du Ultipro undertak, kan konstruksjonen fullisoleres fra undersiden. Det medfører at loftsrommet etterpå kan oppvarmes og benyttes. Husk å tildekke taket etter at undertaket er montert og frem til primærettingen er lagt (fuktige perioder).

Møne og valm

Kapp sperrene i toppen og legg på en "anleggslekt" f. eks. 36 x 48 mm som festes til sperrene.

Fig. 8: Skjøting i møne

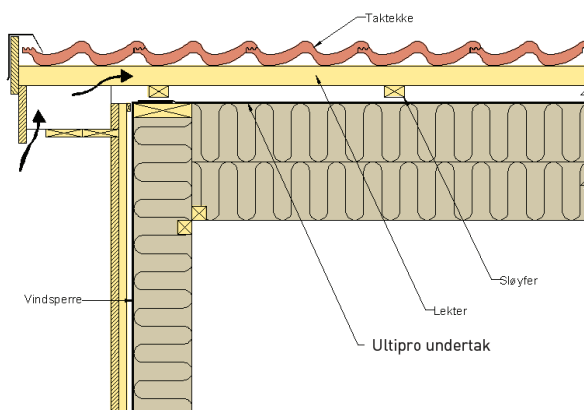


Legg Ultipro undertak med en overlapp i møne på minst 50 mm. Klem så med en lekt over med maksimal tykkelse på 36 mm. Her kan du for ekstra sikring benytte produkter beskrevet tidligere. Kloss opp før du legger på mønebord slik at det er fri passasje av luft "gjennom" mønet. Benytt samme prinsipp for valmås.

Gavl

For å få en tilfredsstillende kryssutlufting bør undertaket avsluttes ved gavl som vist i fig. 9. Husk å få god tetting og klemming av overgangen vegg og tak.

Fig. 9: Gavldetalj

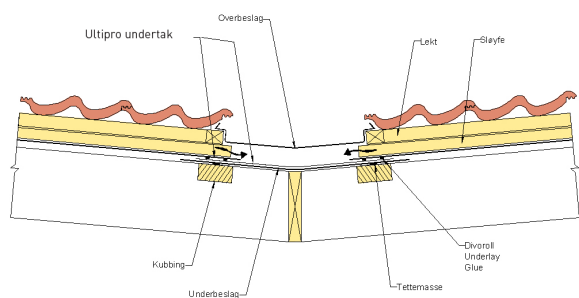


Vinkelrenne

Det er i praksis vanskelig å få til effektiv lufting ved vinkelrenner, og man må basere utførelsen på at det i perioder kan oppstå noe isdannelse og vanntrykk i slike renner. Disse må derfor tettes med et solid asfalt underlagsbelegg i bunnen. Over dette skal det monteres et beskyttende beslag. Samtidig må det være en lufttett forbindelse mellom undertak i de to takflatene. Monter kubbinger langs vinkelrenna på begge sider av asfalt underlagsbelegget, slik det er vist i figur 10.

Asfalt underbeslaget av metall bør være minst 300 mm opp på hver side av vinkelen. Benytt tettebånd av butyl i overgangen mellom asfalt underlagsbelegget og Ultipro undertak slik som vist i figuren. Klem denne skjøten på begge sider med en impregnert sløyfe. Pass på at det blir drenering mellom denne og de "ordinære" sløyfene som er parallelt med sperrene.

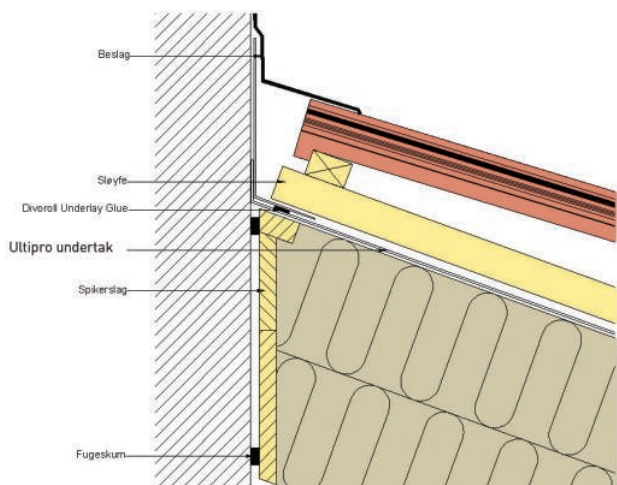
Fig. 10: Vinkelrenne



Avslutning mot oppbygging

Ved takoppløft eller andre liknende oppbygginger på tak gjøres dette etter prinsippene vist i figur 12. Vær nøye med tetting og klemming.

Fig. 11: Avslutning mot oppbygg



Gjennomføringer

Lag en ramme med spikerslag rundt gjennomføringen, vi anbefaler en bredde på spikerslaget på 48 mm. I bakkant settes denne på skrå slik at klemlisten kan fungere som vannavviser.

Undertaket bør ikke skjøtes ved gjennomføringen dersom dette kan unngås. Benytt asfaltfugemasse eller tettebånd av butyl mellom spikerslaget og Ultipro undertak.

Skjær rent rundt gjennomføringens åpning. Monter et gjennomføringsbeslag eller mansjett tilpasset gjennomføringen iht. leverandørens anvisninger. Husk å fuge mellom undertaket og gjennomføringen f.eks. kan du benytte tettebånd av butyl til dette. Når det ikke er runde gjennomføringer som f.eks. pipe, anbefaler vi at det på oversiden av gjennomføringen legges inn en ekstra duk av undertaket ca. 80-90 cm ovenfor overkant av gjennomføringen, og at den føres opp på selve gjennomføringen som f.eks. pipa. Se for øvrig fig. 11-15.

Fig. 12: Gjennomføringer

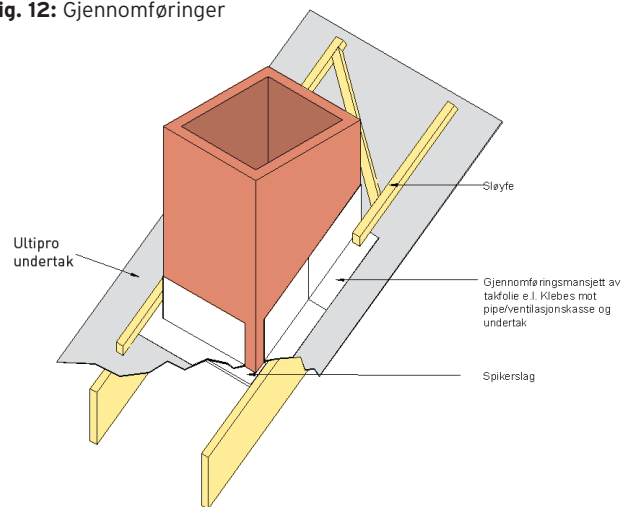


Fig. 13: Gjennomføringer

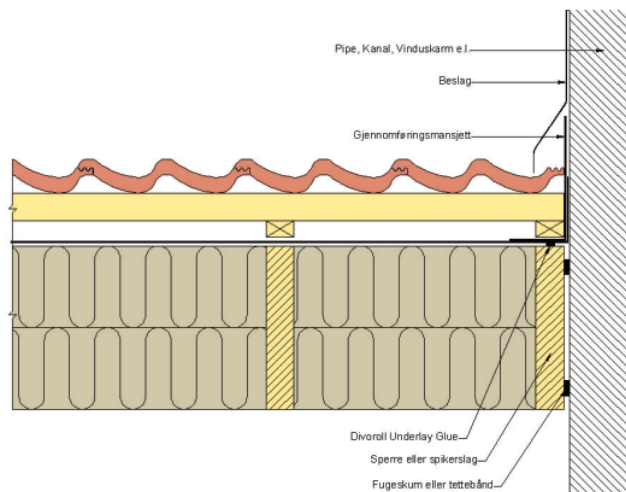


Fig. 14: Gjennomføringer

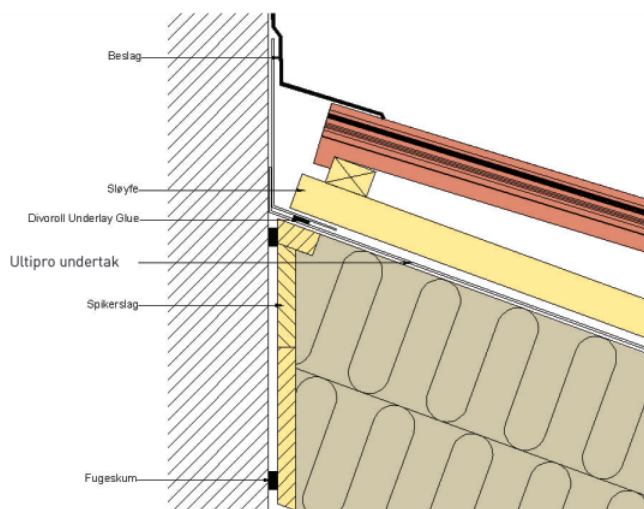
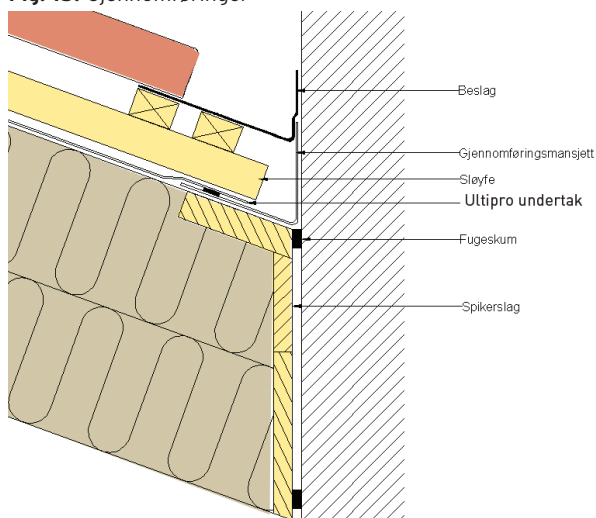


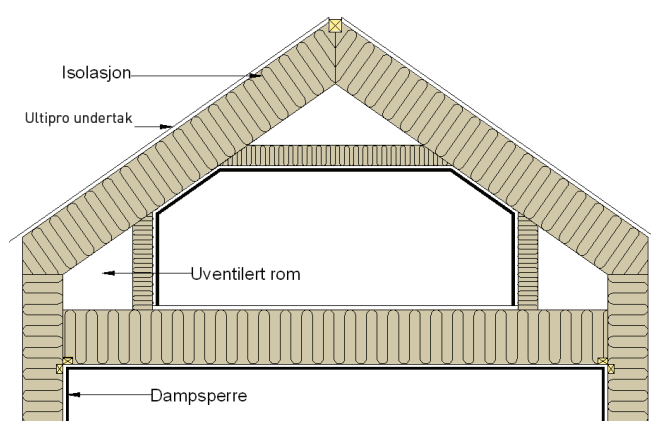
Fig. 15: Gjennomføringer



Isolering og sperresjikt

Prinsipiell plassering av isolasjon og sperresjikt i tak med loftsromstakstoler. Gavlvegger til de uventilerte rommene utenfor dampsperreren ved takfot og i mønet må også være varmeisolerte. Evt. adgang til rommene må ha luker/dører som er tette mot luftlekkasjer.

Fig. 16: Isolering



Annet

Ved skader eller rift i Ultipro undertak kan dette utbedres ved hjelp av fugemasse eller en godkjent undertakstape.

MONTERINGSVEILEDNING ULTIPTRO VINDSPERRE

Vindsperre for vegg- og takkonstruksjoner

Ultipro Vindsperre

En tre-sjikts vindsperre på rull levert av Optimera AS. Ultipro vindsperre har bredde på 1,30 eller 2,80 m og lengde på 25 m.

Vindsperran skjøtes med omlegg som klemmes med lekter til bindingsverket. Lektene festes med spikeravstand på maks. 150 mm. Siden med trykk skal alltid vende ut.

NB: Vindsperran må være beskyttet mot direkte sollys i den ferdige konstruksjonen.

Unngå søl av maling og løsemidler på produktet. Vegg- og takkonstruksjoner bør ikke isoleres før tettheten av bygget er kontrollert og kledningen og taktro/undertak er montert.

Transport og lagring

Rullene skal lagres slik at de er beskyttet mot sollys/UV stråling.

Betingelser for bruk

Ultipro Vindsperre brukes som vindsperre på varmeisolerte yttervegger med luftet kledning, og i takkonstruksjoner av tre. Se prinsippskisse 1 og 2. Vindsperran monteres på den kalde siden av konstruksjonen. Alle skjøter skal ha min. 50 mm omlegg. Alle skjøter, kanter og overganger skal klemmes kontinuerlig mot bindingsverket med lekter som spikres med maks. 150 mm spikeravstand.

NB: Ultipro vindsperre kan ikke benyttes som kombinert undertak og vindsperre.

Ultipro har lav vanndampmotstand, men er bygget sterkt nedfuktet kan det allikevel oppstå kondens på innsiden av duken. I slike tilfeller bør det benyttes avfukter for raskere uttørring av bygget.

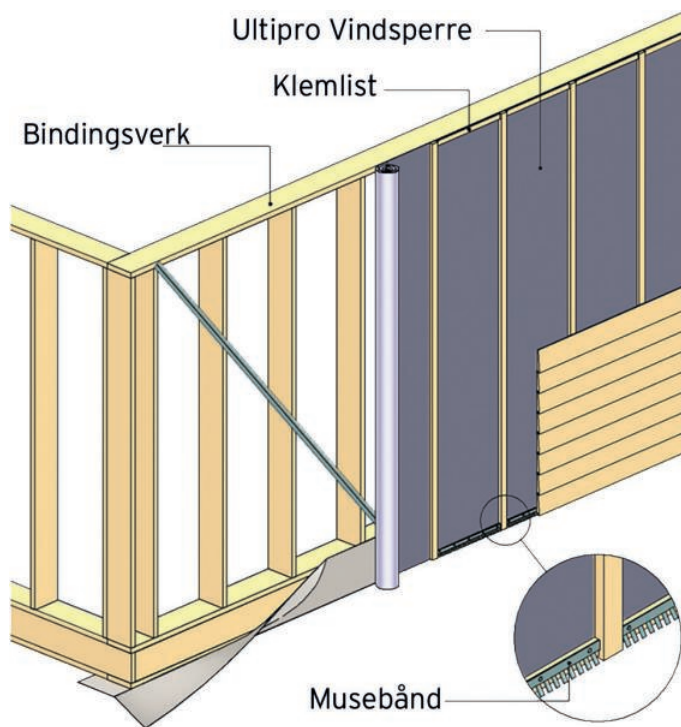


Fig. 1: Eksempel på Ultipro vindsperre brukt i vegg.

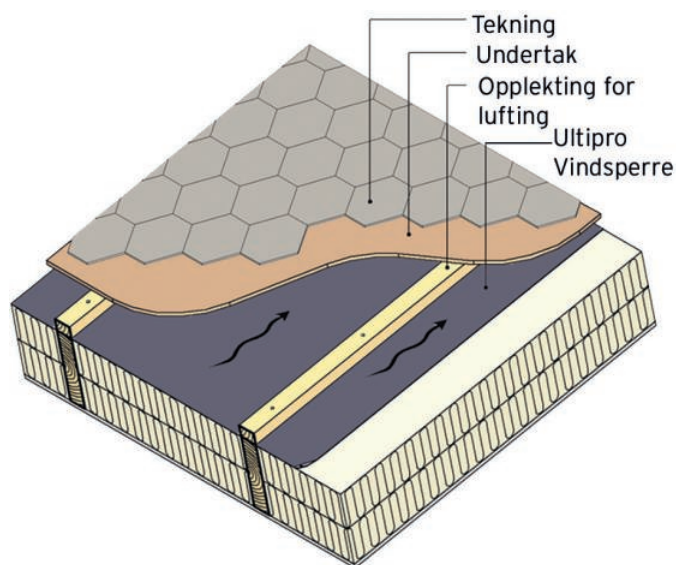


Fig. 2: Eksempel på Ultipro vindsperre brukt i en isolert takkonstruksjon

VEGGKONSTRUKSJONER

Montering av Ultipro vindsperre

Ultipro vindsperre kan monteres enten horisontalt (etasjehøyt format 2,80 x 25m) eller vertikalt fra toppsvill til bunnsvill over to fakk (dimensjon 1,30 x 25m).

HORISONTAL MONTERING

Start med en vegg. Fest den etasjehøye vindspærren til en hjørne-stender slik at duken kan trekkes **rundt** hjørne og rulles ut videre bortover bindingsverket. Pass på at vindspærren blir liggende i omlegg over bunnsvill og vindspærrefliken på svillemembranen (se figur 1).

Rull ut duken langs utsiden av bindingsverket og stift fortløpende fast til stendere og sviller. Rett inn og stram duken slik at det ikke blir folder og skrukker. Benytt ikke flere festepunkter enn nødvendig.

Rull ut og fest **rundt** motsatt hjørne-stender. Kutt deretter duken jevnt loddrett langs midten av stenderen.

Start montering av vindsperre på neste vegg på tilsvarende måte. Fest duken slik at det dannes et omlegg rundt hjørne på minst 50 mm. Rull ut og fest tilsvarende den første vegg. Monter vindspærren på samme måte på de øvrige veggene. Avslutt ved at duken legges i omlegg (min. 50 mm) rundt hjørnestenderen hvor monteringsarbeidet startet.

Monter til slutt klelekter på alle omlegg, stendere og sviller.

VERTIKAL MONTERING

Start ved et hjørne på en av veggene. Fest duken til toppsvill slik at duken kan rulles ut vertikalt over hjørnestender og de to neste stenderne. Duken monteres slik at den dekker toppsvill og hjørnestender.

Rull ut duken og fest fortløpende med stifter til stenderne. Stram duken slik at det ikke blir skrukker og folder. Benytt ikke flere festepunkter enn nødvendig. Kutt og fest duken slik at den danner et omlegg over bunnsvill og svillemembran.

Monter neste bredde slik at den blir liggende i et omlegg på ca. 50 mm over den bredden som allerede er montert. Rull ut og fest tilsvarende den første bredden. Monter øvrige bredder tilsvarende for resten av vegg.

Monter vindsperre på neste og øvrige vegger på tilsvarende måte. Benytt en godkjent vindspærretape til å forsegle alle hjørneavslutninger. Monter til slutt klelekter på alle omlegg, stendere og sviller.

Veggjennomføringer

Avslutning og forsegling mot vinduer og dører kan utføres på ulike måter. Vindspærren skal alltid klemmes med lekter til vindus- eller døråpningen. I åpningen under bunnkarmen monteres det en godkjent membranløsning. For å forsegle og tette fugene mellom åpningen og karmen kan det benyttes en godkjent vindspærretape, ekspanderende fugebånd, skum eller bunnfyllingslist og fugemasse. Se eksemplene i figur 3.

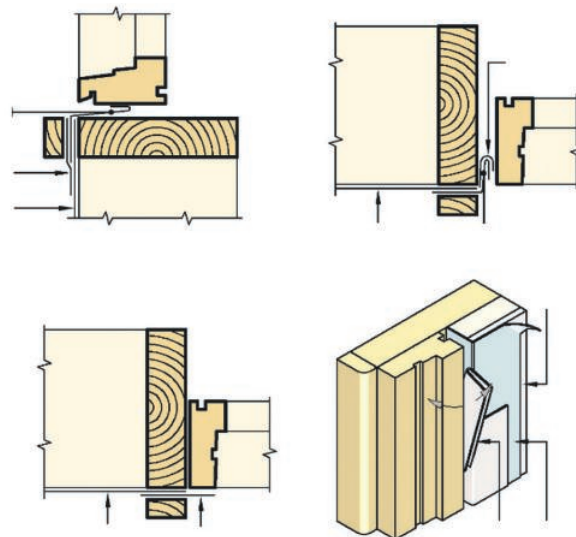


Fig. 3: Eksempel på forsegling rundt vinduer og dører.

Ved større gjennomføringer i vindspærren skal det først monteres en kubbing slik at vindspærren og gjennomføringen kan forsegles til et fast underlag. For mindre gjennomføringer som kabler og elektriker rør er ikke dette nødvendig. Benytt spesialmansjetter eller et godkjent forseglingsbånd for å oppnå en tett overgang mellom vindspærren og gjennomføringen. Se figuren under.

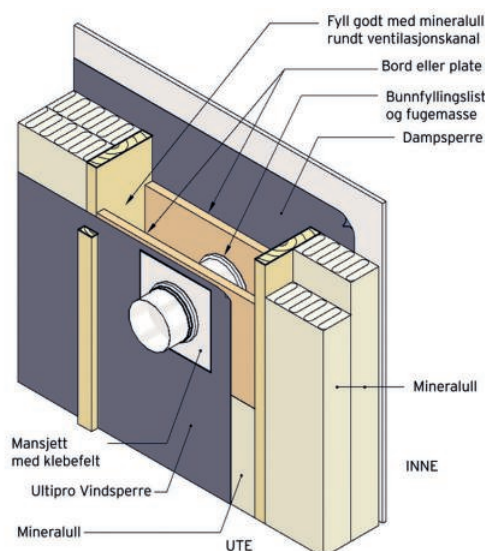


Fig. 4: Eksempel på forsegling rundt rørgjennomføring.

TAKKONSTRUKSJONER

Montering av Ultipro vindsperre

Ultipro vindsperre kan benyttes som vindsperre i isolerte skråtak med takfall > 15 grader. Vindsperran monteres vertikalt (1,30 x 25 m) direkte på taksperrene.

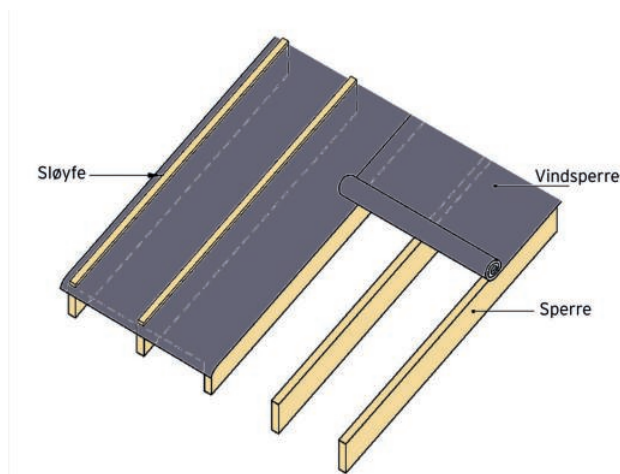


Fig. 5: Monteringsprinsipp Ultipro vindsperre benyttet til vindtetting av tak.

Legg først inn et spikerslag/kubbing langsetter toppen av møne, og øverst i raftet mellom hver av taksperre slik at duken kan trekkes over denne og ned mellom sperrene for deretter å festes til toppsvill.

Start monteringen øverst ved møne ved en av gavlveggene. Fest duken til spikerslaget, rett inn og rull ut langs taksperrene. Fest fortløpende med stifthammer. Stram duken slik at det ikke blir skrukker og folder. Kutt duken slik at det er nok lengde til at denne kan føres rundt spikerslaget i raftet og ned til toppsvill. Splitt duken ved sperrene (langs etter midten og på tvers) og fest duken til toppsvill. Stram duken godt slik at det ikke blir skrukker og folder. Forsegl duken til taksperrene og toppsvill med en godkjent vindsperretape. Benytt gjerne en tape med klebefelt som har delt beskyttelsespapir.

Monter de neste banene tilsvarende med 50 mm overlapp over banene som allerede er montert.

Monter tilsvarende på den andre siden av taket. Sørg for at duken danner et omlegg over spikerslaget i møne. Forsegl fortløpende hvert omlegg med en godkjent vindsperretape. Avslutt med å montere en fôring/klemlekt (48x 48 mm) langsetter hver av taksperre på begge sider av taket. Alle skjøter skal monteres i omlegg over et fast underlag. Alle omlegg forsegles med fôring/klemlekter.

Takgjennomføringer

Ved gjennomføringer i vindsperran skal det først monteres en kubbing slik at vindsperran og gjennomføringen kan forsegles til et fast underlag. For pipegjennomføringer benyttes et godkjent forseglingsbånd eller gjennomføringsbeslag. For soilrør benyttes et godkjent forseglingsbånd eller spesialmansjetter for å oppnå en tett overgang mellom vindsperran og gjennomføringen.

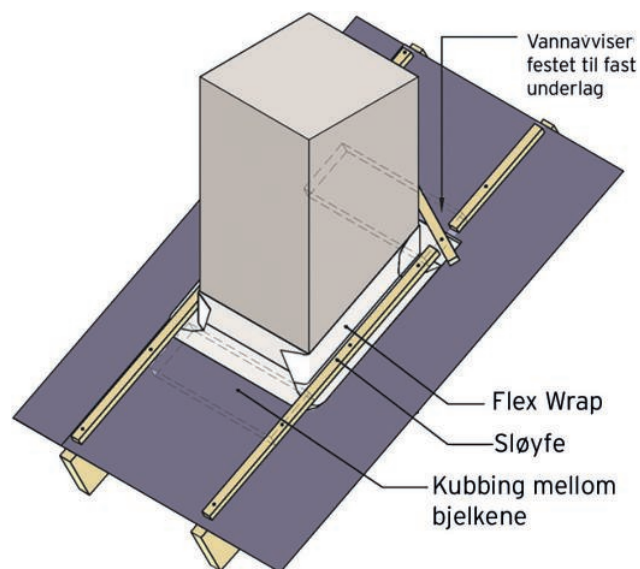


Fig. 6: Eksempel på forsegling rundt pipegjennomføring.

ULTIPRO VINDSPERRE

Forskriftene setter store krav til at moderne hus skal være tette og energieffektive. Ultipro vindspærre er sterk, vindtett, vanntett og svært diffusjonsåpen. Det gir energisparing, god fuktbeskyttelse og skaper et trygt og sunt innneklima.



Ultipro vindspærre gjør at veggen puster og slipper ut fuktighet som oppstår når boligen er i bruk. Samtidig beskytter vindspærren mot utvendig fukt fra regn og nedbør. Etasjehøyt format gjør at vindspærren er enkel og rask å montere.

Ultipro vindspærre monteres utvendig direkte på bindingsverket før veggen isoleres. Ultipro kan også

benyttes som vindspærre i isolerte luftede tak som skal ha takshingel eller takbelegg som tekking.

Med Ultipro vindspærre blir det få skjøter og raskt tett bygg sammenlignet med vindtetting med plateprodukter. Ultipro har lav vekt slik at monteringen kan utføres kostnadseffektivt uten tunge løft.

ULTIPRO VINDSPERRE

Den vindtette, vanntette og diffusjonsåpne vindspærren er sterk og sikker. Vindspærren er bygd opp i tre sjikt som gir sikker funksjon både i vegg og tak.

Ultipro vindspærre slipper ut fukt fra innsiden og er samtidig tett mot fukt fra utsiden. For vindtett konstruksjon må alle skjøter monteres i omlegg og klemmes med klemler. Godkjent vindspærretape benyttes til forsegling mot gjennomføringer og andre detaljer.

Egenskaper	Enhet (i parentes)	Verdi
Lengde	m	25
Bredde	m	1,30/2,80
Vekt	g/m ²	112

Typiske egenskaper	Verdier
Brannmotstand (klasse)	E
Vanntetthet (klasse)	W1
Vanndampmotstand (sd) (m)	0,02 (+0,015, -0,01)
Strekkestyrke (N/50 mm) Langs Tvers	250 (+35, -30) 165 (+30, -25)
Bruddforlengelse (%) Langs Tvers	50 (+20, -25) 70 (+30, -20)
Rivstyrke (N) Langs Tvers	115 (+55, -30) 135 (+60, -35)
Fleksibilitet i kulde (°C)	-30
Holdbarhet - Vanntetthet (klasse) - Strekkstyrke, langs (N/50 mm) - Strekkstyrke, tvers (N/50 mm) - Bruddforlengelse, langs (%) - Bruddforlengelse, tvers (%)	W1 220 (+50, -40) 145 (+35, -25) 40 (+20, -20) 60 (+30, -25)
Farlige stoffer	Ingen

Her finner du oss

MONTÉR BYGGEVAREHUS

AKERSHUS

Montér Eidsvoll
Montér Hurdal
Montér Jessheim
Montér Lillestrøm Stormarked
Montér Stabekk
Montér Vestby Grøstad Bygg

AUST-AGDER

Montér Blom Bakke
Montér Evje
Montér Grimstad
Montér Hovden
Montér Lillesand
Montér Risør
Montér Tvedestrand

BUSKERUD

Montér Geilo
Montér Gol
Montér Hemsedal
Montér Hurum
Montér Hønefoss
Montér Kongsberg
Montér Lier
Montér Nesbyen
Montér Ål

FINNMARK

Montér Bloch
Montér Kirkenes
Montér Nordkapp
Montér Tana
Montér Østlyngen

HEDMARK

Montér Brumunddal
Montér Elverum
Montér Flisa
Montér Hamar Stormarked
Montér Kongsvinger
Montér Rena
Montér Stange

HORDALAND

Montér Askøy
Montér Bømlo
Montér Etne
Montér Hatlestrand
Montér Knarvik
Montér Kvam
Montér Kvinnherad
Montér Minde

I INNKJØPSSAMARBEID MED:

Viro Tré AS Lyngseide tlf. 77 71 00 28

Montér Odda
Montér Os Byggsenter
Montér Stord
Montér Voss
Montér Øygarden
Montér Åsane

MØRE OG ROMSDAL

Montér Brattvåg
Montér Eidsvåg
Montér Molde
Montér Rauma
Montér Røsand
Montér Ørsta

NORDLAND

Montér Brønnøysund Bygg-Gros
Montér Dønna
Montér Herøy
Montér Hommelstø Trelast (Vega)
Montér Hommelstø Trelast (Velfjord)
Montér Lofoten
Montér Lovund
Montér Lurøy
Montér Mosjøen Næstby
Montér Per Strand Andenes
Montér Per Strand Hadsel
Montér Per Strand Narvik
Montér Per Strand Sortland
Montér Per Strand Øksnes
Montér Sandnessjøen Sørra
Montér Solhaug Hals
Montér Solhaug Ørnes

OPPLAND

Montér Almenningsbutikken
Montér Gjøvik
Montér Kvismo
Montér Lillehammer
Montér Storefoss
Montér Vinstra

OSLO

Montér Orring Byggsenter
ROGALAND
Montér Bryne
Montér Egersund
Montér Forus Stormarked
Montér Haugesund Stormarked
Montér Karmøy
Montér Nærbø
Montér Randaberg
Montér Sandnes

Montér Sauda
Montér Stavanger
Montér Suldal

SOGN OG FJORDANE

Montér Andersen Kaupanger
Montér Andersen Lærdal
Montér Andersen Årdal

SØR-TRØNDELAG

Montér Brekstad
Montér Klett
Montér Røros

TELEMARK

Montér Kragerø
Montér Notodden
Montér Porsgrunn
Montér Skien
Montér Storkaas
Montér Ulefoss

TROMS

Montér Per Strand Finnsnes
Montér Per Strand Harstad
Montér Per Strand Skjervøy
Montér Per Strand Storslett
Montér Per Strand Storsteinnes
Montér Per Strand Tromsdalen
Montér Per Strand Tromsø

VEST-AGDER

Montér Farsund
Montér Flekkefjord
Montér Kvinesdal
Montér Lindesnes
Montér Lyngdal
Montér Mandal
Montér Søgne
Montér Sørlandsparken Stormarked
Montér Vanse
Montér Vennesla
Montér Vågsbygd

VESTFOLD

Montér Holmestrand
Montér Horten
Montér Larvik
Montér Revetal
Montér Svelvik
Montér Tønsberg
ØSTFOLD
Montér Båstad
Montér Halden
Montér Rakkestad
Montér Østfoldhallen Stormarked

OPTIMERA PROFFSENTRER

AKERSHUS

Optimera Proffssenter Lørenskog

AUST-AGDER

Optimera Proffssenter Arendal

MØRE OG ROMSDAL

Optimera Proffssenter Ålesund

OSLO

Optimera Proffssenter Ensjø
Optimera Proffssenter Grorud

ROGALAND

Optimera Proffssenter Sandnes
Optimera Proffssenter Haugesund

SØR-TRØNDELAG

Optimera Proffssenter Omkjøringsveien
Optimera Proffssenter Sandmoen

VEST-AGDER

Optimera Proffssenter Kristiansand

VESTFOLD

Optimera Proffssenter Sandefjord

ØSTFOLD

Optimera Proffssenter Sarpsborg



/OPTIMERA/

Montér

Du bygger - Vi tar oss av resten.