



Livskvalitet siden 1825

Servantkran Nye Nautic

Energiklasse C, G3/8-tilkobling

Produktets funksjoner

ECO-STOP



HURTIG-MONTERING



SMART INSIDE



- Spak med godt grep, med tydelig fargemerking for varmt og kaldt
- Soft move, teknologi for jevn og presis håndtering
- Patentert hurtigfestemutter, for enkel montering

Artikkelnummer

NRF-nr.
4340427

Art.nr.
GB41216051R

EAN
7393792234849

Informasjon om pakking

Lengde: 225 mm | Bredde: 205 mm | Høyde: 70 mm

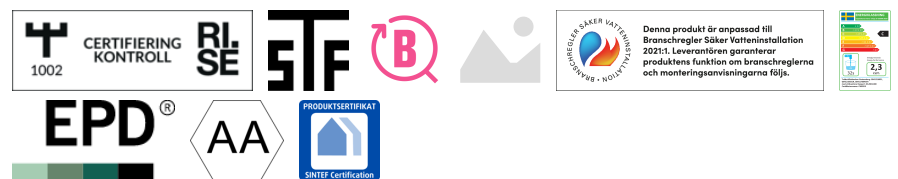
Vekt: 1.2 kg

Antall i pakken: 1 st

Montering og vedlikehold

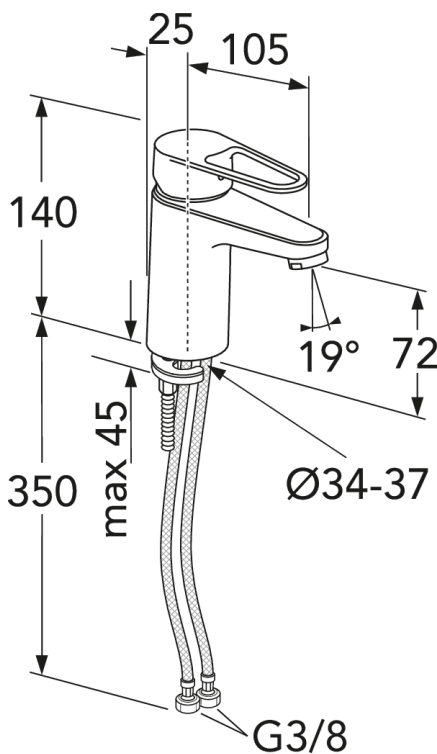
Før installasjonen må ledningene rengjøres. Kran er koblet til kaldvannsledningen til høyre og varmtvannsledningen til venstre. Vanntrykk: maks 1000 kPa, min 50 kPa. Varmtvannstemperaturen maks: 70 C, min 45 C. Vi er ikke ansvarlig for feil som står ved feil installasjon.

Energimerking og sertifiseringer

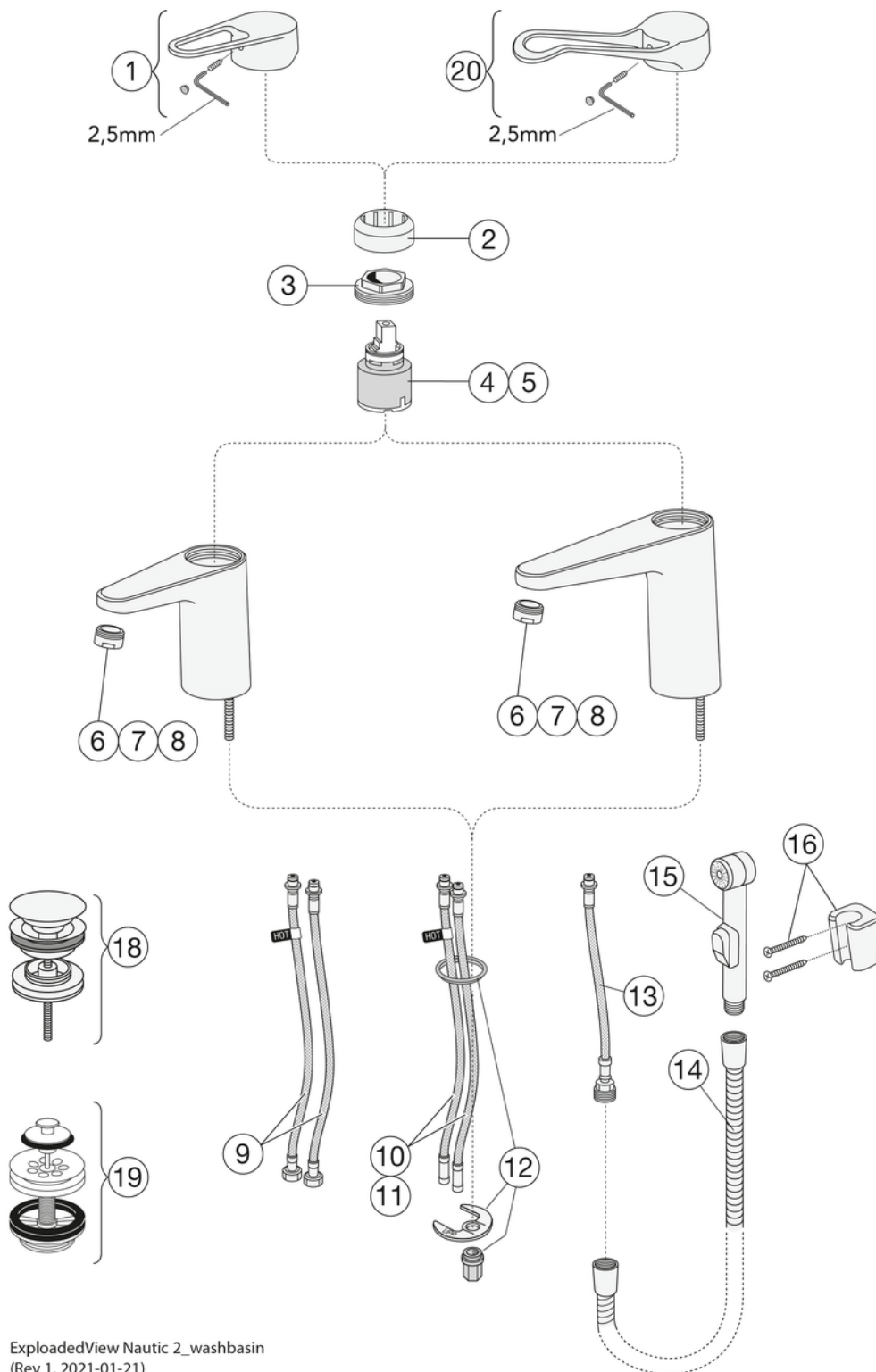


Teknisk informasjon

- Tappekapasitet med 3 bar (300kPa): 0,121 Max. tap capacity (at 300 kPa): %s l/s
- Trykkfall ved nominell vannflyt ((0,1/0,2/0,33): 205 Pressure loss with flow (0,1l/s) %s kPa
- CO2e fotavtrykk: 5,096
- Tilkoblingsdimensjon: G10



Reservedeler

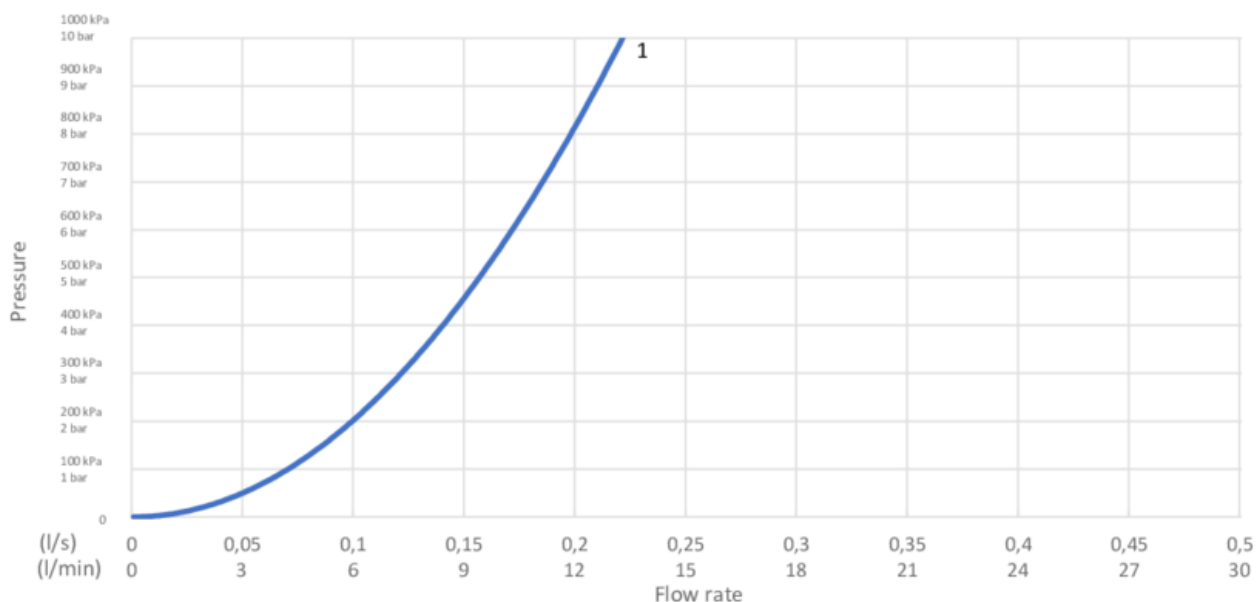


Nr.	Produkt	NRF-nr.	Art.nr.
1	Ettgrepsspak Nye Nautic		GB41639803 01
2	Dekkekåpe.		GB41639523 01
3	Mutter - kerampakke		GB41639522 01
4	Kerampakke 35mm Smart+ standard	4342719	GB41637393
5	Kerampakke 35mm Smart+ energieffektiv		GB41639567 01
6	Strålesamler	4343241	GB41630131 01
7	Strålesamler		GB41639565 01
8	Parlator/ Strålesamler		GB41639171 01
10	SoftPex-slange		GB41638721 02
12	Monteringssett		GB41639936 01
13	SoftPex-slange 300mm		GB41638720 01
14	Dusjslange Biflex	4343804	GB41636263 00
15	Hånddusj	4343121	GB41633860 33
16	Feste til hånddusj	4340714	GB41637575
18	Pushdown-ventil	4343054	GB41636575 01
19	Pluggventil for silfilter	4342653	GB41637445
20	Ettgrepsspak Care	4340418	GB41639801 01

GUSTAVSBERG/

FLOW CHART/

Washbasin mixer, energy class C New Nautic



1. Max flow

1. Max flow

- Flowrate at 300 kPa:	0,121 l/s
- Pressure at flow 0,1 l/s:	205 kPa
- Pressure at flow 0,2 l/s:	822 kPa
- Pressure at flow 0,33 l/s:	N/A

Rev, 1, 2021-02-08 Gustavsberg Labb

Villeroy & Boch Gustavsberg AB / Box 400, 134 29 Gustavsberg / Phone +46 (0)8-570 391 00 / www.gustavsberg.com / info@gustavsberg.com