

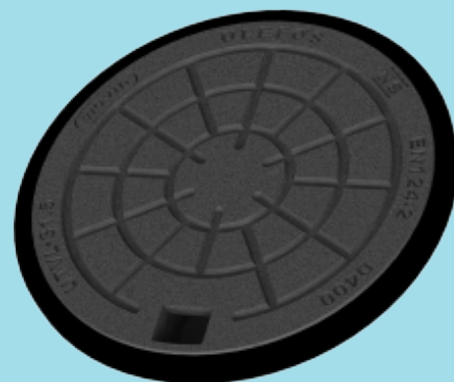
# 3303378 – Lokk og ramme Wavin

Består av 3302693- UTVL-31,5 og 3302612 - UFL 31,5 WAVIN

ULEFOS LOKK-OG RAMME

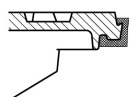
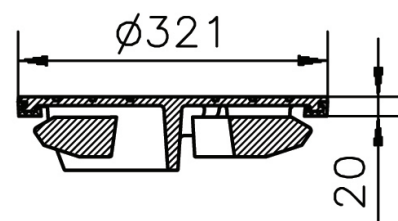
## Bruksområde og spesielle egenskaper( 3320693)

- Bruksområde: Kjørebane, veiskulder av fast dekke og parkeringsområder for alle typer kjøretøy.
- Selvlåsende lokk
- Omsluttende, integrert pakning
- Helt tett spetthull
- Passer i ramme:  
UFL-31,5 Wavin  
UKL-31,5 LS  
UFKL-31,5 LS

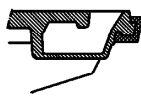


## Teknisk beskrivelse

- Belastningsklasse: D400
- Pakning: Omsluttende integrert pakning, Odin
- Spetthull: Helt tett
- Låsbarhet: 2 låsarmer
- Materiale: Seigjern



Omsluttende pakning



Helt tette spetthull

Typebetegnelse	NRF nr.	Dia., Ø (ytre)	Høyde,mm	Vekt, kg	Belastningsklasse, kN	Standard	Antall på pall
UTVL, Wavin	3302693	321	20	10,5	400	EN-124-2	30

# 3303378 – Lokk og ramme Wavin

Består av 3302693- UTVL-31,5 og 3302612 - UFL 31,5 WAVIN

ULEFOS LOKK -OG RAMME

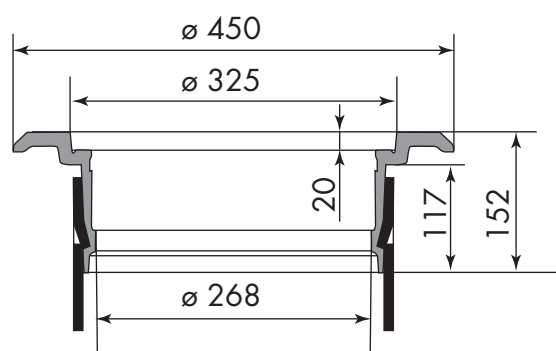
## Bruksområde og spesielle egenskaper ( 3302612)

- Bruksområde: Kjørebane, veiskulder av fast dekke og parkeringsområder for alle typer kjøretøy.
- Flytende kumramme i seigjern
- Passer utvendig på Wavin teleskopprør Ø315 PVC med innvendig klikk.
- Lokk som passer til rammen er UTL-31,5 Wavin, UTVL- 31,5 Wavin og URL-31,5 Wavin.



## Teknisk beskrivelse

- Belastningsklasse: D400
- Materiale: Seigjern
- Overflate: Umalt
- Dimensjoner: se tabell



Typebetegnelse	NRF nr.	Dia., Ø (ytre)	Dia., Ø (indre)	Høyde,mm	Vekt, kg	Belastningsklasse, kN	Standard	Antall på pall
UFL 31,5 WAVIN	3302612	450	325	152	19	400	EN-124-2	30

Ulefos AS påtar seg ikke ansvar for eventuelle feil i sine datablader, brosjyrer eller annet trykket materiale. Ulefos AS forbeholder seg rett til konstruksjonsendringer av sine produkter uten forvarsel. Dette gjelder også produkter som inngår i allerede definerte ordre under forutsetning av at avtalte spesifikasjoner ikke endres. Samtlige varemerker i dette materialet er respektive firma sin eiendom.

**ULEFOS**