

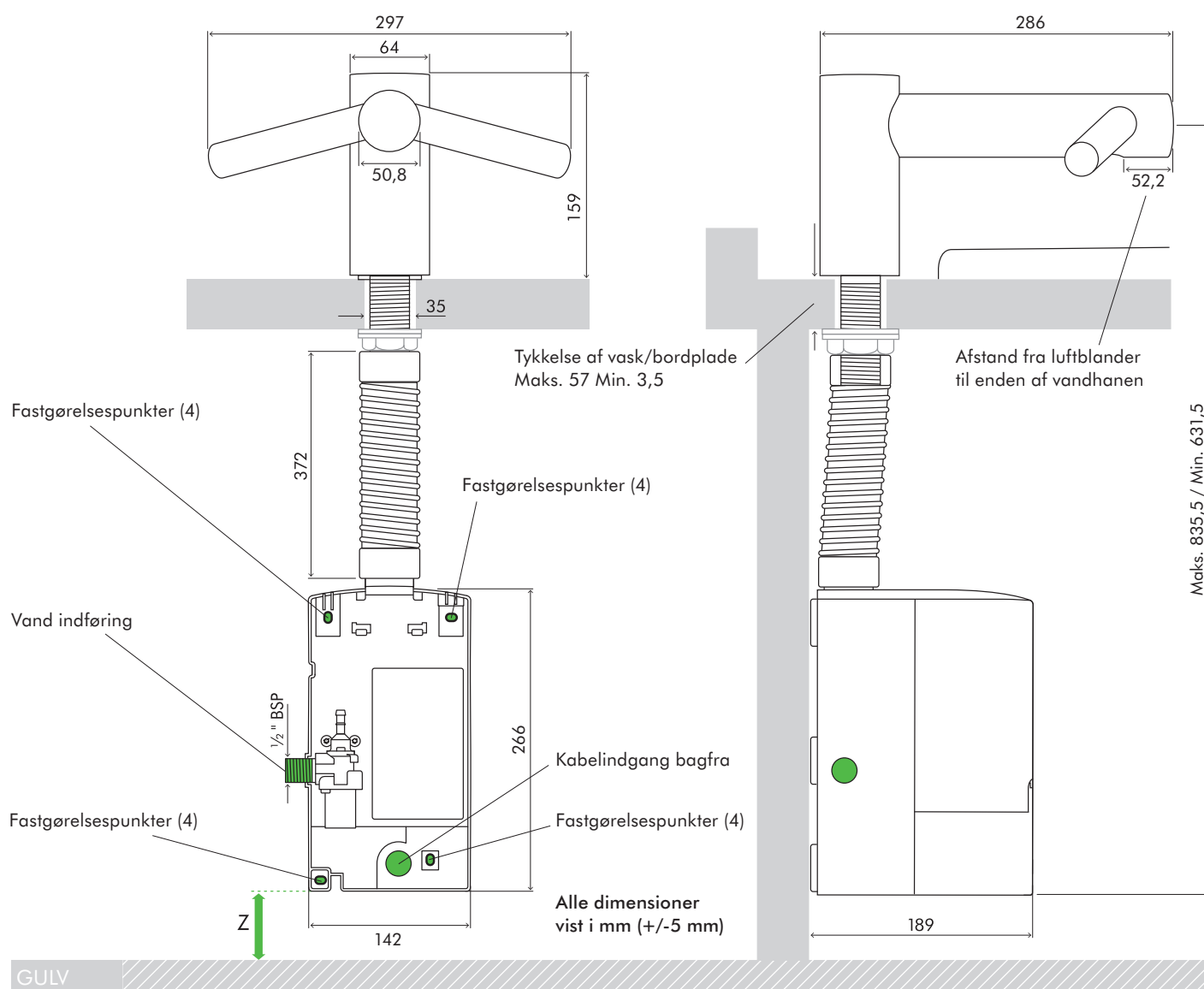
TEKNISKE SPECIFIKATIONER

AB AB AB
09 10 11



VIST FORFRA

VIST FRA SIDEN



Vandhanens dimensioner

AB09 Højde 159 mm Bredde 297 mm Dybde 286 mm

Motorens dimensioner

AB09 Højde 266 mm Bredde 142 mm Dybde 189 mm

Minimum fri afstand

Z 100 mm afstand til gulv

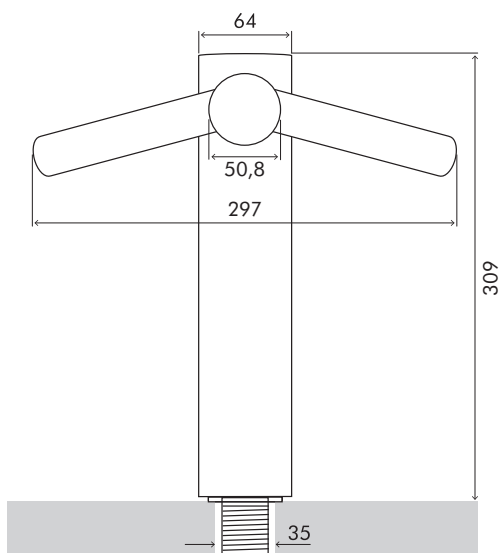
dyson airblade tap

TEKNISKE SPECIFIKATIONER

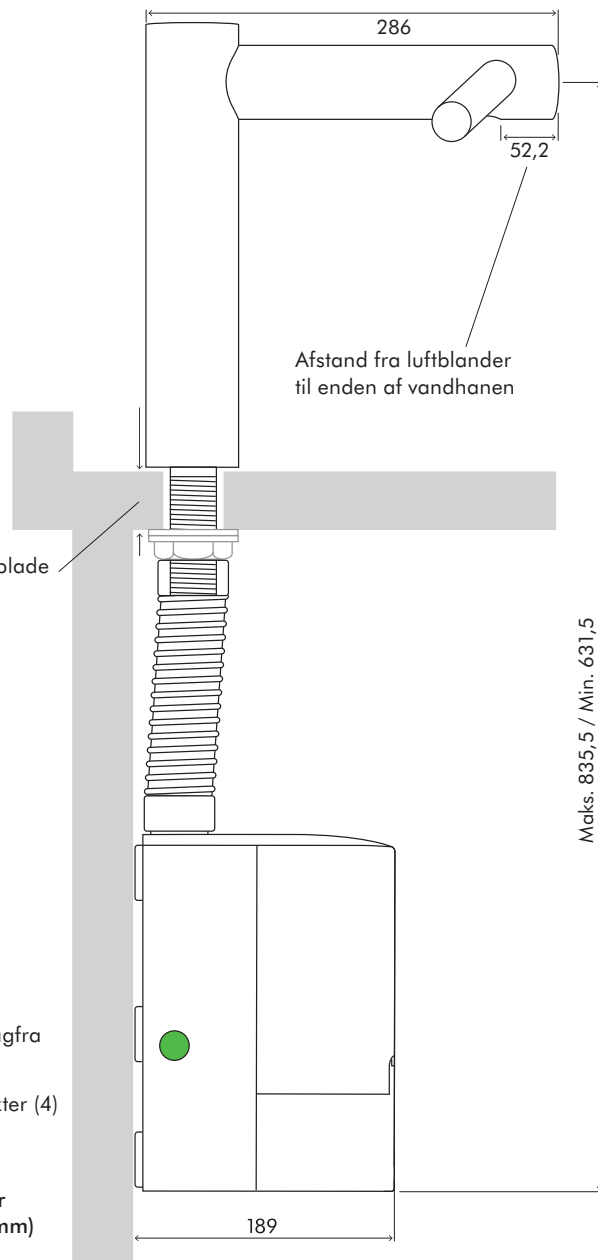


AB AB AB
09 10 11

VIST FORFRA



VIST FRA SIDEN



Fastgørelsespunkter (4)

372

Fastgørelsespunkter (4)

Vand indføring

1/2" BSP

Kabelindgang bagfra

Fastgørelsespunkter (4)

Fastgørelsespunkter (4)

Z

142

Alle dimensioner vist i mm (+/-5 mm)

Tykkelse af vask/bordplade
Maks. 57 Min. 3,5

Maks. 835,5 / Min. 631,5

GULV

Vandhanens dimensioner

AB10 Højde 309 mm Bredde 297 mm Dybde 286 mm

Motorens dimensioner

AB10 Højde 266 mm Bredde 142 mm Dybde 189 mm

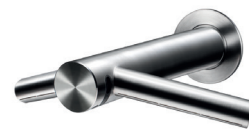
Minimum fri afstand

Z 100 mm afstand til gulv

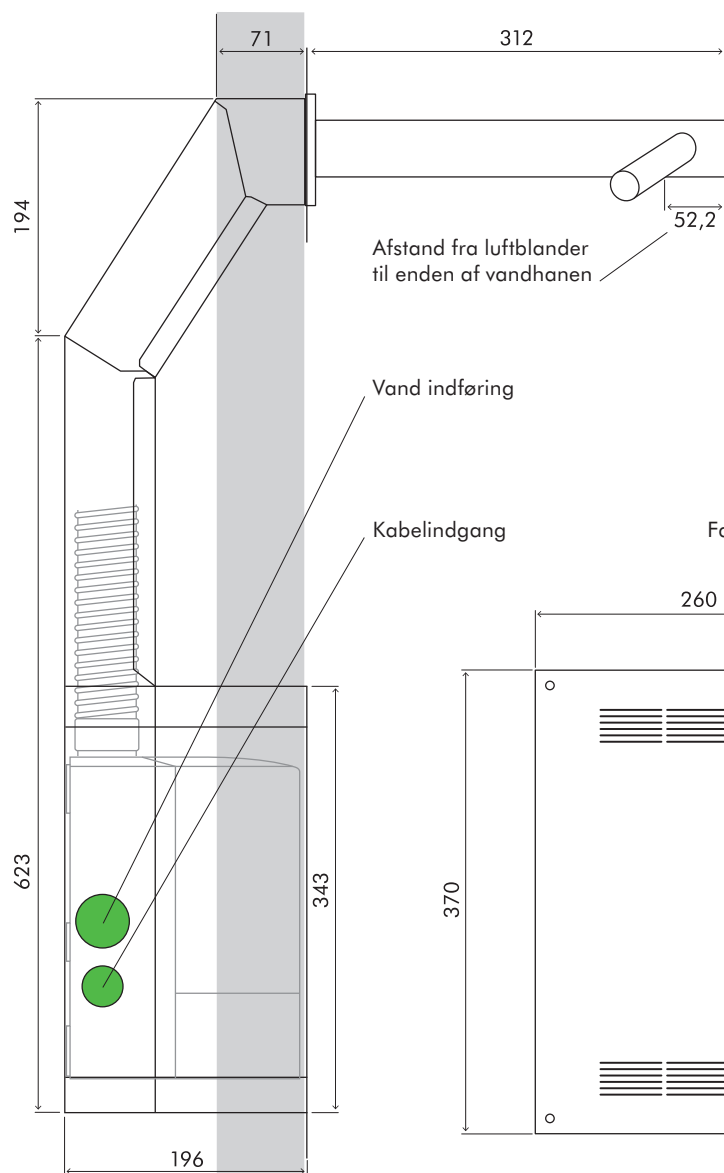
dyson airblade tap

TEKNISKE SPECIFIKATIONER

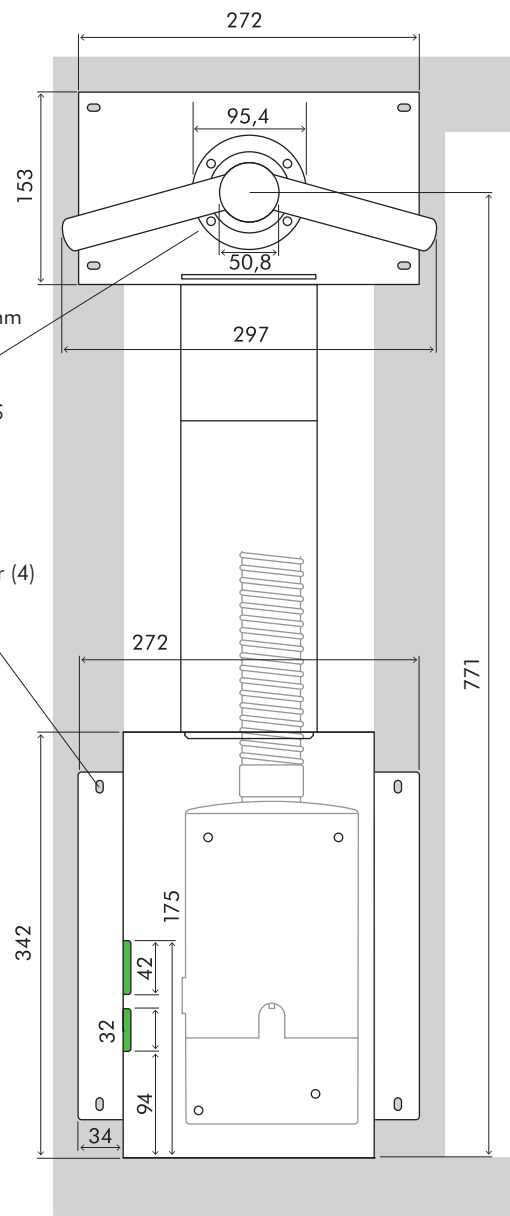
AB AB AB
09 10 11



VIST FRA SIDEN



VIST FORFRA



GULV

Vandhanens dimensioner

AB11 Længde 312 mm Bredde 297 mm

Motorens dimensioner

AB11 Højde 266 mm Bredde 142 mm Dybde 189 mm

TEKNISKE SPECIFIKATIONER

AB AB AB
09 10 11



AB11 installation

Dyson Airblade Tap håndtørrer er udformet, så motoren er placeret bag monteringsvæggen i et metalhus, som leveres med Dyson Airblade Tap håndtørrer (Fig. 12). De lodrette vægholdere skal placeres, så metalskabet kan monteres mellem dem (Fig.2). En af de vandrette monteringskruer, skal monteres, a) så det holder hovedvægten af metalkanalen og apparater og b) så det sidder korrekt i forhold til vandhanens stilk.

For alle anvisninger se den trykte installationsvejledning, der levers med maskinen. Den findes også online på www.dysonairblade.dk/docs

Fig.1



Fig.2

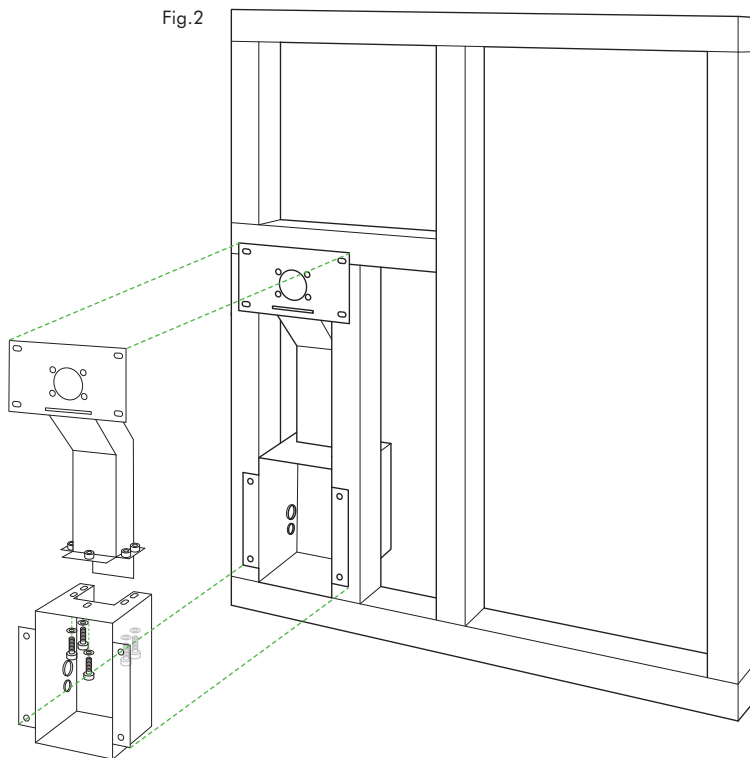


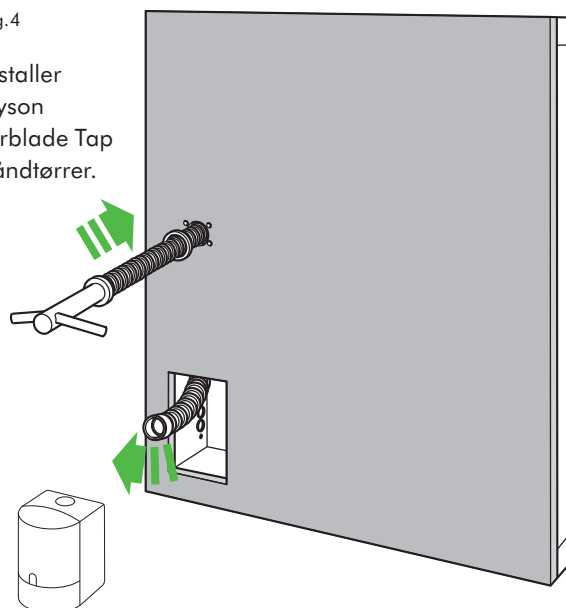
Fig.3

Monter gipsplade.



Fig.4

Installer Dyson Airblade Tap håndtørrer.



TEKNISKE SPECIFIKATIONER

AB AB AB
09 10 11

Elektricitet

Spænding/frekvens: 200-253 V 50 og 60 Hz

Nominal effekt: 1600 W

Motor type: Dyson digital motor V4 – børsteløs DC motor

Motorens skiftehastighed: 6.000 pr. sekund

Motorens hastighed: 90.000 o/min.

Driftstemperatur: 0 – 40°C

Type varmer: Ingen

Standby effektforbrug: Under 0,5 W

Konstruktion

Vandhane: Rustfrit stål (børstet)

Motor under bordpladen: Støbt ABS (hovedenhed)

Type udvendige skruer: Torx T15

Beskyttelse mod indtrængende vand jvf. IP35

Filter

HEPA-filter (lagdelt glasfiber og fleece)

Opfanger 99,9% af bakterier

Betjening

Berøringsfri infrarød aktivering

Håndtørretid: 12 sekunder

(måling baseret på National Sanitation Foundation protokol P.335)

Driftsnedlukning: 30 sekunder

Lufthastighed ved åbning: 430 mph

Luftgennemstrømning i drift: Op til 29 l/s

Maksimal højde: 2.000 meter

Vandforsyning

Vandgennemstrømning: 4 l/min. med normal luftblander påmonteret

1,9 l/min. luftblander følger med produktet

Strømforsyning til vandhane: El-forsyning

Styring af vandtemperatur: Termostatblander anbefales (følger ikke med)

Krav til vandtryk: 1-8 bar

Logistik

Serienummer præfiks: AB09 GK6; AB10 GK7; AB11 GK8

Bestillingskode til en enkelt enhed: AB09 301841-01;

AB10 301842-01; AB11 301843-01

Nettovægt: AB09 4.3 kg; AB10 4.6 kg; AB11 9.0 kg

Nettovægt: AB09 5.7 kg; AB10 6.1 kg; AB11 11.4 kg

Pakkens dimensioner: AB09 H303 × W284 × D286 mm

AB10 H276 × W437 × D280 mm; AB11 H302 × W610 × D375 mm

Enhedens stregkode: AB09 5025 1550 1699 2;

AB10 5025 1550 1700 5; AB11 5025 1550 1777 7

Specifikationer for vask

Dyson Airblade Tap håndtører er kompatibel med de fleste typer vaske. Sørg for, at der ikke er monteret en prop i vasken og undgå dele med indbygget prop (f.eks. dem der drejer eller hæves).

Ved hjælp af en speciel testmetode har Dysons udviklere vurderet brugeroplevelse ved en bred vifte af vaske i forbindelse med Dyson Airblade Tap håndtører. For flere oplysninger om de vaske, vi anbefaler, se vores oversigt på vores websted www.dysonairblade.dk/docs

Vi anbefaler at undgå vaske med følgende egenskaber:

Flad bund rundt om afløbet. (nominelt inden for en 60 mm radius).

Tilbagehældende og overgang til forkant i forbindelse med bunden af vasken. Se flere oplysninger i vejledning forud for installation.

Vaskens dimensioner:

Alle mål for vasken er indvendige med mindre andet er angivet.

Vaskens minimum bredde: 350 mm

Fra forkant til bagkant – minimum: 300 mm

Vaskens minimum dybde: 100 mm

Vaskens maksimale dybde - gælder kun for AB10: 200 mm

(Eksterne mål for topmonteret vask)

Vaskematerialer: Vaske med højglans polerede overflader f.eks. blank krom bør undgås. Vaske af porcelæn eller børstet metal er ideelle. Når flere vandhaner monteres ved siden af hinanden, bør der mindst være 580 mm mellem vandhanernes midte.

Standard garanti

5 års garanti



Produktserie

AB09 Kort

AB10 Lang

AB11 Væg



dyson airblade tap

Der findes yderligere dokumenter online til download.

Vejledning før installation.

Installationsvejledning

Brochure om Dyson Airblade Tap håndtørrer.

Rengøringsvejledning.

CAD-tegninger.

Installationsvideoer.



NSF's logo er et registreret varemærke, der tilhører NSI International.

Carbon-etiketten er et varemærke, der tilhører Carbon Trust.

HACCP International non-food certifikationsmærke er et registreret varemærke, der tilhører HACCP International. HACCP International har certificeret Dyson-produkter baseret på deres anbefalede installation og driftsforhold. Licenseret af Dyson.

For flere oplysninger kontakt Dyson.
www.dysonairblade.dk