



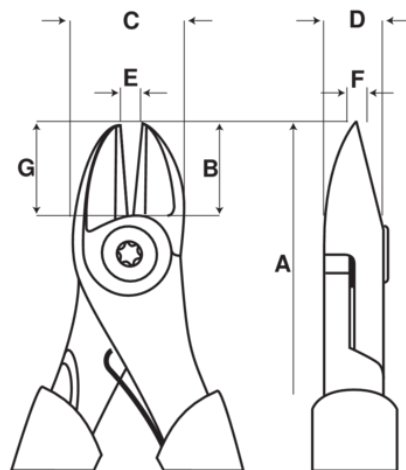
2101G-160

**ERGO™ sideavbiter med
tokomponents håndtak og
fosfatert utførelse 160 mm**



PRODUKTDETALJER





- Tokomponent ERGO™-håndtak: termoplastisk overflate på robust polypropylen gir enestående grep
- Sideavbiter utviklet i henhold til den vitenskapelige ERGO™-prosessen
- Egnet for klipping av kobber, jern og pianotråd
- Avstanden fra leddet til senter av skjærene er redusert for større utveksling og høyere klippekapasitet
- Forsynt med patentert returfjær med på/av-funksjon
- Høykvalitets stål
- Fosfatert utførelse, rustbeskyttet
- Klipperadiusen øker langs skjæret for klipping av harde materialer som pianotråd nær leddet, samt myke materialer
- Skrudd ledd sikrer stor utveksling og nøyaktig innretning av skjærene
- Avrundete kjefter som gjør tangen velegnet på trange steder
- Forsynt med patentert returfjær med på/av-funksjon
- Induksjonsherdede skjær
- Maksimal komfort med minimal innsats takket være ergonomisk utførelse
- Behagelig to-komponents håndtak gir utmerket grep
- Større utveksling og kuttekapasitet takket være leddets plassering
- Selvåpnende håndtak med fjæraktivering



Follow the Fish!



PRODUKTEGENSKAPER

Produkt	A	B	C	D	E	 Cu	 Fe+	 Piano	 g
2101G-160	160 mm	18.1 mm	21 mm	9 mm	2 mm	3.8 mm	2.5 mm	2.0 mm	170 g

Follow the Fish!

