

MAGNA3

Cirkulationspumper

50/60 Hz



be
think
innovate

GRUNDFOS 

1. Produktbeskrivelse

Grundfos MAGNA3-cirkulationspumper er konstrueret til at cirkulere medier i følgende anlæg:

- varmeanlæg
- aircondition- og køleanlæg
- brugsvandsanlæg.

Pumpeprogrammet kan også bruges i følgende anlæg:

- jordvarmeanlæg
- solvarmeanlæg.

Driftsområde

Data	MAGNA3 (N) Enkeltpumper	MAGNA3 D Dobbelpumper
Maks. flow, Q	78,5 m ³ /t	150 m ³ /t
Maks. løftehøjde, H	18 m	
Maks. anlægstryk	1,6 MPa (16 bar)	
Medietemperatur	-10 - +110 °C	



TM05 8894 2813

Fig. 1 MAGNA3-pumpeprogrammer

Karakteristika

- AUTO_{ADAPT}.
- FLOW_{ADAPT}.
- Proportionaltrykregulering.
- Konstanttrykregulering.
- Konstanttemperaturregulering.
- Differenstemperaturregulering.
- Drift på konstantkurve.
- Maks.- eller min.-kurvedrift.
- FLOW_{LIMIT}
- Automatisk natsænkning.
- Ingen ekstern motorbeskyttelse påkrævet.
- Isoleringsskaller medleveres til enkeltpumper til varmeanlæg.
- Bredt temperaturområde hvor medietemperaturen og omgivelsestemperaturen er uafhængige af hinanden.

Fordele

- Lavt energiforbrug. Alle MAGNA3-pumper overholder EuP 2015-kravene.
- AUTO_{ADAPT}-funktionen sikrer energibesparelser.
- FLOW_{ADAPT}, som er en kombination af den velkendte AUTO_{ADAPT}-reguleringsform og en ny FLOW_{LIMIT}-funktion.
- Indbygget Grundfos-differenstryk- og temperatursensor.
- Enkel installation.
- Ingen vedligeholdelse og lang levetid.
- Udvidet brugergrænseflade med TFT-display.
- Betjeningspanel med selvforklarende trykknapper af kvalitetssilikone.
- Arbejdsloghistorik.
- Nem anlægsoptimering.
- Varmeenergimåler.
- Flerpumpefunktion.
- Ekstern styring og overvågning via udvidelsesmoduler.
- Hele programmet leveres til et maksimalt anlægstryk på 16 bar (PN 16).

Hovedanvendelsesområder

Varmeanlæg

- Hovedpumpe
- blandesløjfer
- varmt brugsvand
- varmeblæser
- airconditionflader.

MAGNA3-cirkulationspumper er konstrueret til cirkulation af medier i varmeanlæg med variabelt flow hvor der er behov for optimal indstilling af pumpens driftspunkt med henblik på reduktion af energiomkostningerne. Pumperne er også velegnede til brugsvandsanlæg. Følg de lokale regler angående pumpehusets materiale.

For at sikre korrekt drift er det vigtigt at anlæggets dimensioneringsområde falder inden for pumpens driftsområde.

Pumpen er særligt velegnet til installation i eksisterende anlæg hvor differenstrykket over pumpen er for højt i perioder med reduceret flowbehov. Desuden er den velegnet til nye anlæg hvor der er brug for automatisk justering af pumpens løftehøjde til det aktuelle flowbehov uden brug af dyre omløbsventiler eller lignende.

Endelig er pumpen velegnet til anlæg med brugsvandsprioritet da et eksternt signal omgående kan tvinge pumpen til at køre i henhold til maks.-kurven, f.eks. i solvarmeanlæg.

Ydelsesområde, MAGNA3

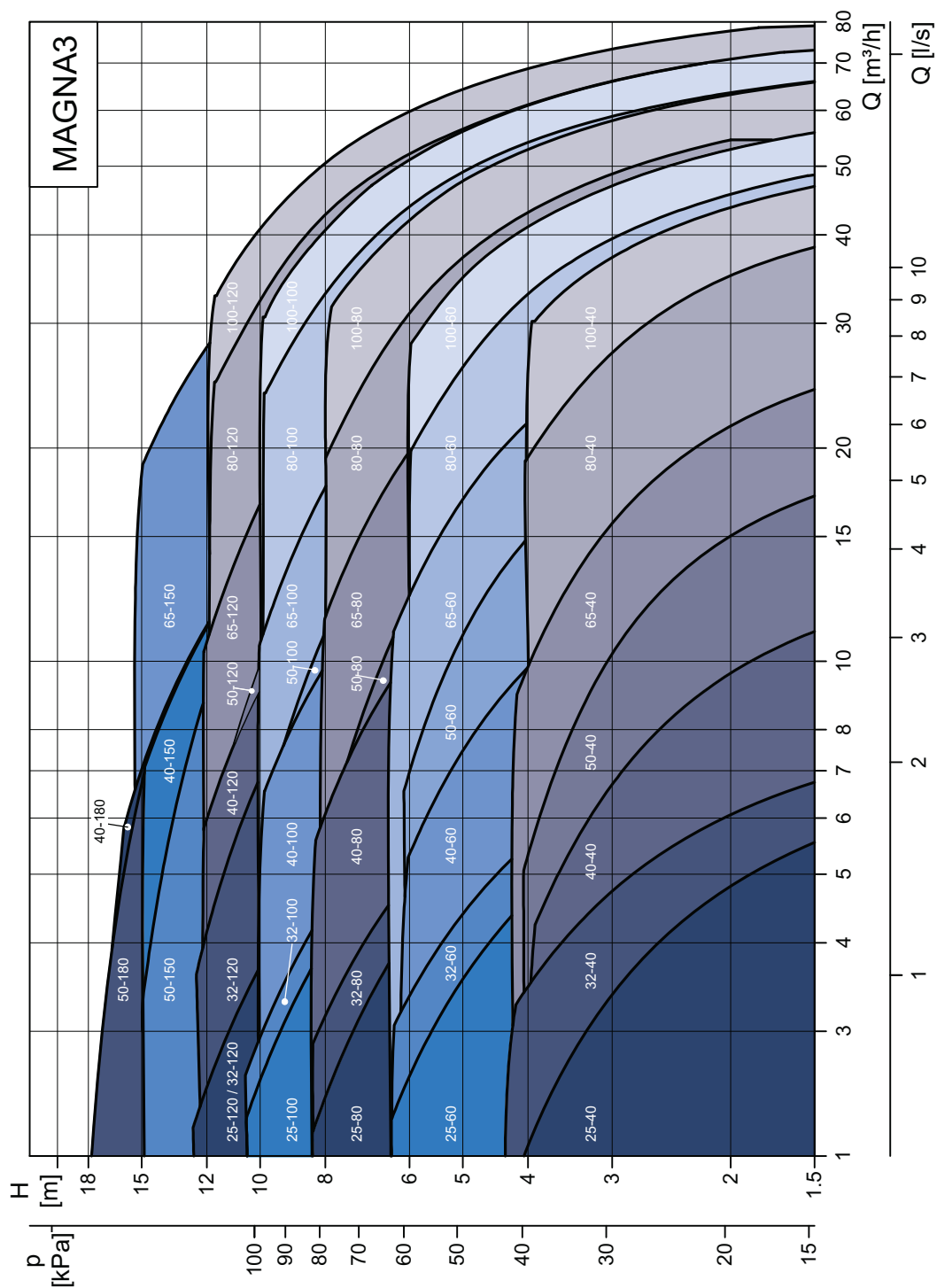


Fig. 3 Ydelsesområde, MAGNA3

Bemærk: MAGNA3 32-120 fås både i en flangemodel og en gevindmodel, men med forskellig ydelse.

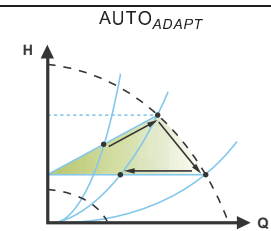
TM05 7963 1813

Valg af reguleringsform

Anvendelse i forskellige anlægstyper

Vælg denne reguleringsform

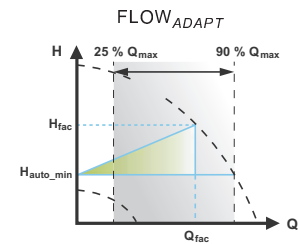
Anbefales til de fleste varmeanlæg, særligt anlæg med relativt store tryktab i fordelingsledningerne. Se beskrivelse under proportionaltryk.
 I udskiftningssituationer hvor driftspunktet for proportionaltryk er ukendt.
 Driftspunktet skal ligge inden for driftsområdet for $AUTO_{ADAPT}$. Under drift tilpasser pumpen sig automatisk til den aktuelle anlægskarakteristik.
 Denne indstilling sikrer et minimalt energiforbrug og et lavt støjniveau fra ventilerne hvilket reducerer drifts-omkostningerne og øger komforten.



Reguleringsformen $FLOW_{ADAPT}$ er en kombination af $AUTO_{ADAPT}$ og $FLOW_{LIMIT}$. Denne reguleringsform egner sig til anlæg hvor der ønskes en maksimal flowgrænse, $FLOW_{LIMIT}$. Pumpen overvåger og tilpasser løbende flowet og sikrer dermed at den valgte $FLOW_{LIMIT}$ -værdi ikke overskrides. Hovedpumper i kedelanlæg hvor der er behov for et jævnt flow igennem kedlen. Der bruges ikke ekstra energi til at pumpe for meget væske ind i anlægget.

I anlæg med blandesøjfer kan reguleringsformen bruges til at regulere flowet i hver enkelt sløjfe.
 Fordele:

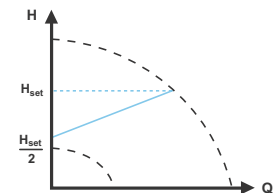
- Det dimensionerede flow for hver enkelt zone (påkrævet varmeenergi) bestemmes af flowet fra pumpen. Denne værdi kan indstilles nøjagtigt i reguleringsformen $FLOW_{ADAPT}$ uden brug af strengreguleringsventiler.
- Når flowet er indstillet lavere end reguleringsventilens indstilling, vil pumpen rampe ned i stedet for at bruge energi på at pumpe mod en reguleringsventil.
- Køleflader i airconditionanlæg kan køre ved højt tryk og lavt flow.
- **Bemærk:** Pumpen kan ikke reducere flowet på sugesiden, men kan regulere flowet på tryksiden så det, som minimum, er lige så højt som trykket på sugesiden. Dette skyldes at pumpen ikke har nogen indbygget ventil.



I anlæg med relativt store tryktab i fordelingsledningerne og i aircondition- og køleanlæg.

- Tostrengede varmeanlæg med ventiler og
 - meget lange fordelingsledninger
 - stærkt droslede strengreguleringsventiler
 - differensstrykregulatorer
 - store tryktab i de dele af anlægget hvor igennem hele vandmængden strømmer (f.eks. kedel, varmeveksler og fordelingsledning indtil første afgrening).
- Hovedkredspumper i anlæg med store tryktab i hovedkredsen.
- Airconditionanlæg med
 - varmevekslere (lamelvarmevekslere)
 - kølelofter
 - køleflader.

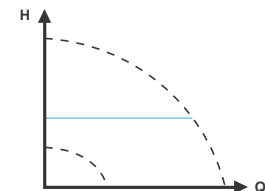
Proportionaltryk



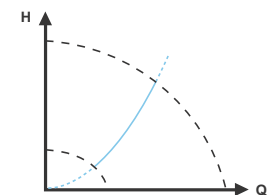
I anlæg med relativt små tryktab i fordelingsledningerne.

- Tostrengede varmeanlæg med ventiler som er
 - dimensioneret til naturlig cirkulation
 - karakteriseret ved små tryktab i de dele af anlægget hvor igennem hele vandmængden strømmer (f.eks. kedel, varmeveksler og fordelingsledning indtil første afgrening)
 - ombygget til stor temperaturforskel mellem fremløb og returløb (f.eks. fjernvarme).
- Gulvvarmeanlæg med termostatventiler.
- Enstrengede varmeanlæg med termostatventiler eller strengreguleringsventiler.
- Hovedkredspumper i anlæg med små tryktab i hovedkredsen.

Konstanttryk



Konstant temperatur



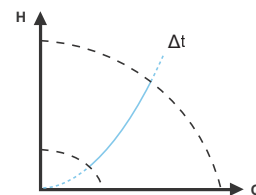
I varmeanlæg med en fast anlægskarakteristik, f.eks. brugsvandsanlæg, kan det være relevant at regulere pumpen i henhold til en konstant returløbstemperatur.
 $FLOW_{LIMIT}$ kan med fordel bruges til at styre det maksimale cirkulationsflow.

Anvendelse i forskellige anlægstyper

Vælg denne reguleringsform hvis pumpens ydelse skal reguleres i henhold til en differensstemperatur i det anlæg hvor pumpen er installeret. Denne reguleringsform kræver to temperatursensorer, enten den interne temperatursensor sammen med en eksterm sensor eller to eksterne sensorer.

Vælg denne reguleringsform

Differensstemperatur

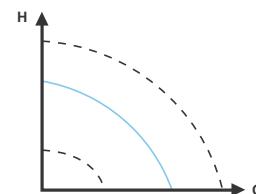


Hvis der er installeret en eksterm styring, kan pumpen skifte fra én konstantkurve til en anden, afhængigt af det eksterne signals værdi.

Pumpen kan også indstilles til at køre i henhold til maks.- eller min.-kurven ligesom en ikke-reguleret pumpe.

- Maks.-kurveindstillingen kan bruges i perioder hvor der er et meget stort flowbehov. Denne driftsform er f.eks. velegnet til anlæg med varmtvandsprioritet.
- Min.-kurveindstillingen kan bruges i perioder hvor der er et meget lille flowbehov. Denne driftsform er f.eks. velegnet til manuel natsækning hvis automatisk natsækning ikke ønskes benyttet.

Konstantkurve



I anlæg med pumper der kører parallelt.

Flerpumpefunktionen gør det muligt at styre dobbeltpumper og parallelkoblede enkeltpumper (to pumper) uden brug af eksterne styringer. Pumperne i et flerpumpeanlæg kommunikerer med hinanden via trådløs GENIair-forbindelse.

Menuen "Assist"
Opsætning af flerpumpesystem

Eldata

Pumpetype	MAGNA3 (D)
Kapslingsklasse	IPX4D (EN 60529).
Isolationsklasse	F.
Forsyningssspænding	1 x 230 V ± 10 %, 50/60 Hz, PE.
Tre digitale indgange	Ekstern potentialfri kontakt. Kontaktbelastning: 5 V, 10 mA. Skærmet kabel. Sløjfemodstand: maks. 130 Ω.
Analog indgang	4-20 mA (belastning: 150 Ω). 0-10 VDC (belastning: > 10 kΩ).
To relæudgange	Intern potentialfri skiftekontakt. Maks. belastning: 250 V, 2 A, AC1. Min. belastning: 5 VDC, 20 mA. Skærmet kabel, afhængigt af signalniveau.
Busindgang	Grundfos-kommunikationsudvidelsesmoduler (CIM) til <ul style="list-style-type: none"> • GENibus • LonWorks • PROFIBUS DP • Modbus RTU • GSM/GPRS • Grundfos Remote Management • BACnet MS/TP • Ethernet.
Lækstrøm til jord	$I_{leakage} < 3,5$ mA. Lækstrømmene måles i henhold til EN 60335-1.
EMC	EN 55014-1:2006, EN 55014-2:1998, EN 61800-3-3:2008 og EN 61000-3-2:2006.
Cos φ	Udførelser med klemmetilslutning har en indbygget aktiv PFC (Power Factor Control) som giver en cos φ fra 0,98 til 0,99, dvs. meget tæt på 1. Udførelser med stiktilslutning har ingen PFC, og effektfaktoren er derfor fra 0,50 til 0,99.
Forbrug når pumpen er stoppet	1 til 10 W, afhængigt af aktivitet, dvs. læsning af display, brug af Grundfos GO, interaktion med moduler osv. Maks. 4 W når pumpen er stoppet og der ikke er nogen aktivitet.

Lydtryksniveau

Pumpetype	MAGNA3
Lydtryksniveau	≤ 43 dB(A)

5. Konstruktion

MAGNA3 er en vådløberpumpe, dvs. pumpe og motor danner en integreret enhed uden akseltætning og med kun to pakninger til at tætte. Lejerne smøres af pumpe-mediet.

Pumpen er kendetegnet ved følgende:

- indbygget styring i kontrolboksen
- betjeningspanel på kontrolboksen
- kontrolboks der er forberedt til valgfri CIM-moduler
- indbygget differenstryk- og temperatursensor
- pumpehus af støbejern eller rustfrit stål
- dobbeltpumpeudførelser
- ekstern motorbeskyttelse ikke påkrævet
- isoleringsskaller medleveres til enkeltpumper til varmeanlæg.

Motor og elektronisk styring

Motoren i MAGNA3 er en 4-polet, synkron permanent-magnet-motor. Denne motortype er kendetegnet ved en højere virkningsgrad end en konventionel asynkron kortslutningsmotor.

Pumpehastigheden styres af en indbygget frekvensomformer.

Pumpen har en indbygget differenstryk- og temperatursensor.

Pumpetilslutninger

Gevindtilslutninger i henhold til ISO 228-1.

Flangemål i henhold til EN 1092-2.

Farve

Farvekoder for pumpen:

Farve	Kode
Rød	NCS40-50R
Sort	NCS9000

Overfladebehandling

Pumpehuset og topstykket er elektroforesebehandlede for at forbedre korrosionsbestandigheden.

Elektroforesebehandling indbefatter:

- rensning med alkalisk opløsning
- forbehandling med zinkfosfatbelægning
- katodisk elektroforesebehandling (epoxy)
- hærkning af malingsfilm ved 200-250 °C.

Pumpehuset på udførelser af rustfrit stål er hverken overfladebehandlet eller malet og fås i blankt stål. Se fig. 45.



Fig. 45 MAGNA3-udførelse i rustfrit stål

TM05 9282 3613

Snittegninger

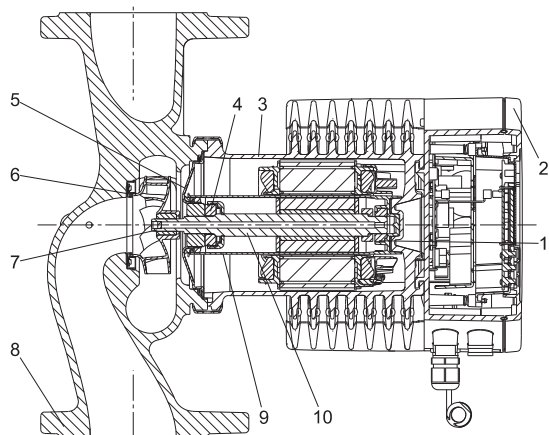


Fig. 46 Udførelser med klemmetilslutning

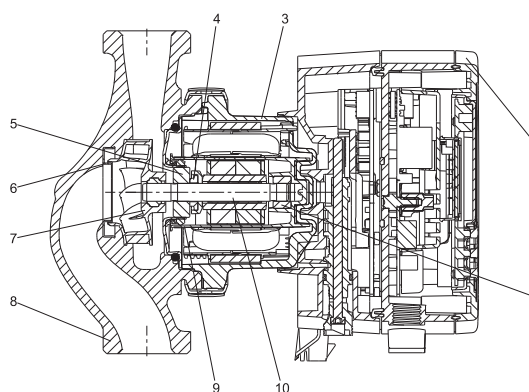


Fig. 47 Udførelser med stiktilslutning

Materialespecifikation

Se fig. 46 og 47.

Pos.	Komponent	Materiale	EN
1	Udvendig lejring	Aluminiumoxid	
2	Kontrolboks	Polykarbonat	
3	Statorhus	Aluminium	
	O-ringe	EPDM	
4	Trykleje	Aluminiumoxid/kulstof	
5	Lejeplade	Rustfrit stål	EN 1.4301
6	Spaltering	Rustfrit stål	EN 1.4301
7	Løber	PES	
8	Pumpehus	Støbejern/rustfrit stål	EN 1561 EN-GJL-250/EN 1.4408
9	Rotorhylster	PPS	
10	Aksel	Keramik (udførelser med stiktilslutning)	
10	Aksel	Rustfrit stål (udførelser med klemmetilslutning)	EN 1.4404

Sensortegning

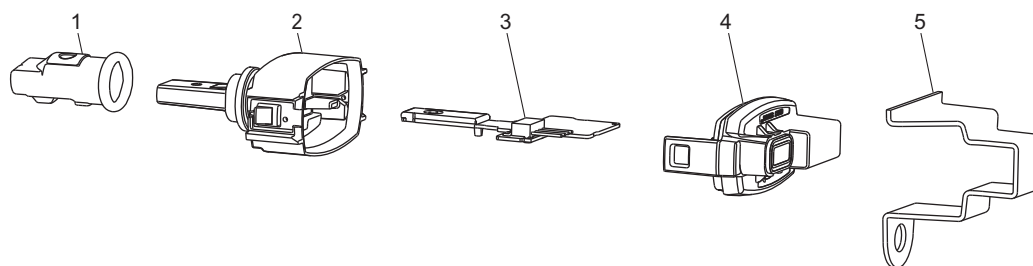


Fig. 48 Sensor

Pos.	Komponent	Materiale	EN
1	Lukkekapself	EPDM	
2	Hus	PPS	
3	Printplade	-	
4	Dæksellukning	PA/TPV	
5	Beslag til sensor	Rustfrit stål	EN 1.4301

98337565 0615

ECM: 1160525

GRUNDFOS DK A/S

Martin Bachs Vej 3
DK-8850 Bjerringbro
Telefon: 87 50 50 50
CVR: 19342735
E-mail: info_GDK@grundfos.com

GRUNDFOS DK A/S

Center Øst
Vallensbækvej 30-32
DK-2605 Brøndby
Telefon: 87 50 50 50

GRUNDFOS 