



## AVK DOBBELEKSENTRISK SPJELDVENTIL, PN10/16

756/122-142

Integrert sete, IP68 girboks m/ ISO flens, stillingsindikator og ratt, lang byggelengde, DN300-600



AVK dobbelteksentriske spjeldventiler er designet med tiltet og eksentrisk spjeld som sikrer en lang levetid og en enkel betjening. Pakningen er laget av AVK drikkevannsgodkjent EPDM gummi med en utmerket komprimeringsevne, og en unik evne til å komme tilbake til sin opprinnelige form. Epoxybelegget er GSK godkjent og akslene er korrosjonsbeskyttet, som sikrer maksimal levetid. Ventilene er uavhengige av strømningsretningen.



### Produktbeskrivelse:

Dobbeleksentrisk spjeldventil iht. EN 593 med integrert sete og IP68 girboks m/ISO flens og ratt. Till drikkevann og nøytrale væsker max. 70° C

### Standard:

- Designet iht. EN 593
- Byggelengde iht. EN 558 Tabell 2 Basis Serie 14
- Standard flenseboring i henhold til EN 1092 (ISO 7005-2), PN10/16

### Test/Godkjennelser:

- Hydraulisk test i henhold til EN 1074-1 og 2 / EN 12266
- Hydraulisk testet iht. EN 1074-1 og 2 / EN 12266. PN + 5bar stengt ventil
- Godkjent iht. WRAS sertifikat Nr. 1111078
- Godkjent iht. DIN-DVGW sertifikat NW-6201BR0451
- Godkjent iht. KIWA sertifikat K 6320



### Funksjoner:

- Det tiltede spjeldet, vil ved åpning, frigjøre komprimering av pakningen allerede etter noen få grader. Dette sikrer et lavt betjeningsmoment, som bidrar til å øke levetiden
- Spjeldet er fiksert for å hindre slark med påfølgende slitasje
- Spjeldpakningsprofilen og gummikvalitet sikrer et lavt lukkemoment
- Låseringen til pakningen er av rustfritt stål
- Alle gummi deler er multi godkjent
- Alle gjengede boltehull i spjeldet korrosjonsbeskyttes ved hjelp av O-ringer
- Setet er integrert i ventillhuset, og er epoxybelagt for å hindre korrosjon
- Aksel av rustfritt stål med selvmørende lagre
- Akselendene er korrosjonsbeskyttet med en sikkerhetsplate av rustfritt stål og en pakning
- Utskiftbar akselpakning med EPDM O-ring på en rustfri stårling, en backup EPDM O-ring i ventillhuset og en flat NBR pakning
- Muligheter for låseanordning
- Hus og spjeld i duktiljern med epoxybelegg i henhold til 30677-2 DIN, GSK godkjent, RAL 5017, iht. WRAS-DVGW/W270/UBA

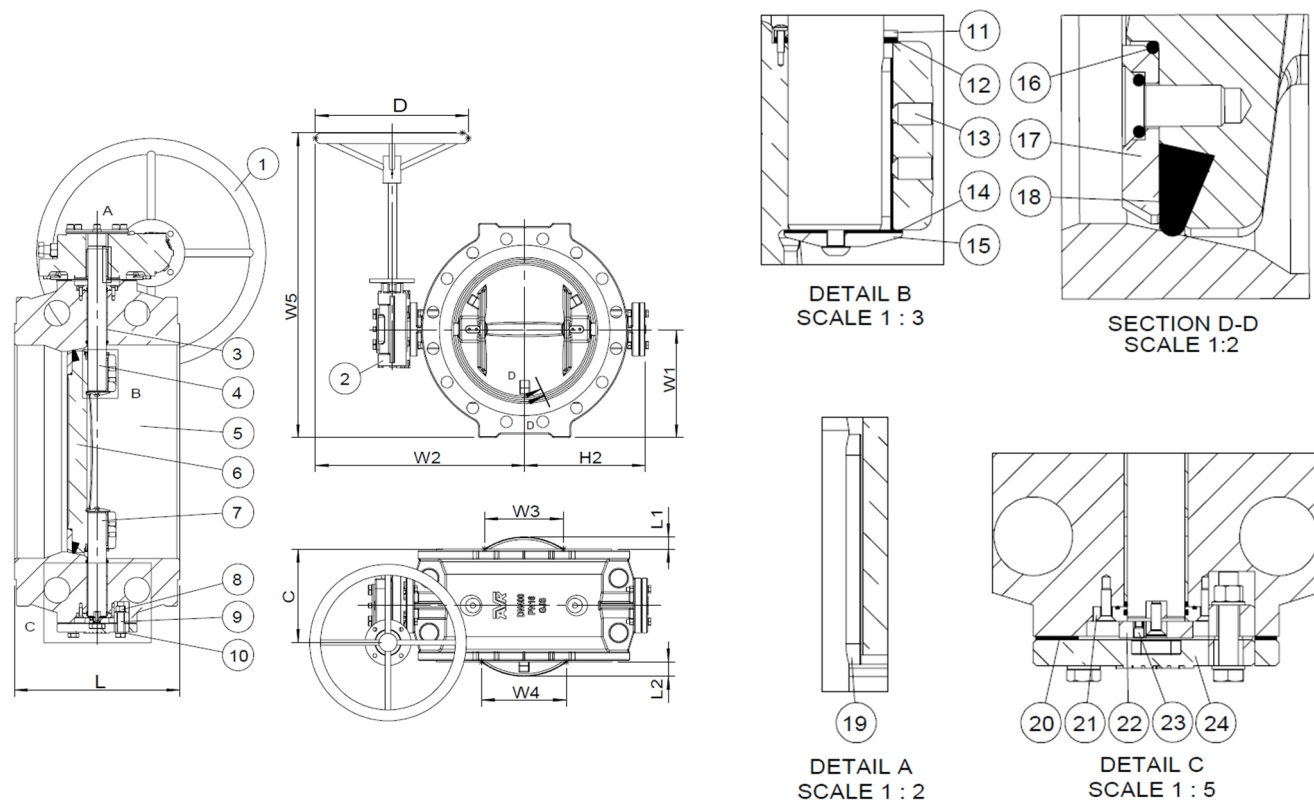
### Tilbehør:

Låseenhet, elektrisk aktuator, spindelforlenger, gatedeksel, passtykke og flensemuffe



**kiwa**

Expect ... **AVR**



**Komponentliste:**

1. Ratt	Stål	13. Låseskrue	Rustfritt stål A2
2. Girboks	Støpejern	14. Pakning	EPDM gummi
3. Glidelager	Bronse / PTFE kompositt	15. Deksel	Rustfritt stål
4. Aksel	Rustfritt stål 1.4057 (431)	16. O-ring	EPDM gummi
5. Hus	Duktiljern GJS-500-7 (GGG-50)	17. Pakningsring	Rustfritt stål 1.4021
6. Klaff	Duktiljern GJS-500-7 (GGG-50)	18. Tetningsring	EPDM gummi
7. Aksel	Rustfritt stål 1.4057 (431)	19. Låsekile	Rustfritt stål A2
8. Mutter	Rustfritt stål A2	20. Pakning	EPDM gummi
9. Bolt	Rustfritt stål A2	21. Pakningsleie	Bronse
10. Skive	Rustfritt stål A2	22. Aksiallager	Bronse
11. Deksel	Rustfritt stål 1.4057 (431)	23. Låseskrue	Rustfritt stål A2
12. Pakning	EPDM gummi	24. Endedeksel	Duktiljern GJS-500-7 (GGG-50)

Komponentene kan erstattes med tilsvarende eller høyere klasse materialer.

**Generell informasjon:**

AVK ref. nr.	NRF nr.	DN	Flens	L	L1	L2	H2	W1	W2	W3	W4	W5	C	D	ISO	Teoretisk vekt / kg
		mm	boring	mm	mm	mm	mm	mm	mm	mm	mm	mm	mm	mm	Flange	
756-0300-1-0402200048	5517184	300	PN10	270		12	292	242	459	6	104	766	211	300	F10	96
756-0300-1-1402200048	5517185	300	PN16	270		12	292	242	464	6	104	790	237	400	F10	108
756-0400-1-0402200048	5517186	400	PN10	310	35	41	349	302	571	215	232	850	257	400	F10	169
756-0400-1-1402200048	5517187	400	PN16	310	35	41	349	302	571	215	232	850	257	400	F10	169
756-0500-1-0402200048	5517188	500	PN10	350	63	69	418	338	668	322	335	886	277	400	F10	206
756-0500-1-1402200048	5517189	500	PN16	350	63	69	427	370	710	322	335	954	311	500	F14	282
756-0600-1-0402200048	5517191	600	PN10	390	94	100	481	393	810	426	437	977	331	500	F14	318
756-0600-1-1402200048	5517192	600	PN16	390	94	100	503	435	832	426	437	1146	267	600	F14	445