

Victaulic® FireLock™ serie FL-SR/ST uppåtriktade, nedåtriktade och infällda sprinklar med standardrespons K11.2 (16.2) för lagerutrymmen



1.0 PRODUKTBESKRIVNING

SPRINKLER MED STANDARDRESPONS FÖR LAGER		
SIN	V3403	V3407
SPRINKLERTYP	CMDA	CMDA
SPRINKLERRESPONS	SR	SR
ORIENTERING	Uppåtriktad	Nedåtriktad
K-FAKTOR ¹	11.2 Imp./16,1 SI.	11.2 Imp./16,1 SI.
ANSLUTNING	¾" NPT/20 mm BSPT/IGS	¾" NPT/20 mm BSPT/IGS
MAX. ARBETSTRYCK	175 psi (1200 kPa)	175 psi (1200 kPa)
GLOBE-MOTSVARIGHET	GL1167	GL1160

TILLGÄNGLIGA SKYDD/HÖLJEN	
SPRINKLER	V34/V36-skydd
UPPÅTRIKTAD	■
NEDÅTRIKTAD	■

TILLGÄNGLIGA NYCKLAR			
SPRINKLER	V34 infälld	V34 fast	¾" insexbit (V9)
UPPÅTRIKTAD	■	■	■
NEDÅTRIKTAD	■	■	■

Tryckprov, fabrik: 100 % vid 500 psi/3447 kPa/34 bar

Min. Drifttryck: UL/FM: 7 psi/48 kPa/0.5 bar

Temperaturklass: Se tabellerna i avsnitt 2.0.

¹ För K-faktor när tryck mäts i bar, multiplicera S.I.-enheter med 10,0.

KONTROLLERA ALLTID OM DET FINNS MEDDELANDE I SLUTET AV DET HÄR DOKUMENTET ANGÅENDE PRODUKTENS INSTALLATION,
UNDERHÅLL ELLER SUPPORT.



2.0 GODKÄNNANDEN/LISTNINGAR



SIN	V3403	V3407
Nominell K-faktor Imperial	11,2	
Nominell K-faktor S.I. ²	16,1	
Installationstyp	Uppåtriktad	Nedåtriktad
Täckbricka	Försänkt/förlängd	
	Godkänd temperaturklass	
cULus	135 °F/57 °C 155 °F/68 °C 175 °F/79 °C 200 °F/93 °C 286 °F/141 °C	135 °F/57 °C 155 °F/68 °C 175 °F/79 °C 200 °F/93 °C 286 °F/141 °C
FM ½" ENDAST JUSTERBAR TÄCKBRICKA	135 °F/57 °C 155 °F/68 °C 175 °F/79 °C 200 °F/93 °C 286 °F/141 °C	135 °F/57 °C 155 °F/68 °C 175 °F/79 °C 200 °F/93 °C 286 °F/141 °C

² För K-faktor när tryck mäts i bar, multiplicera SI-enheter med 10,0.

ANMÄRKNING

- Listningar och godkännanden vid publiceringstillfället.

3.0 SPECIFIKATIONER – MATERIAL

Spridare: Brons

Nominell bulbdiameter: 3,0 mm

Belastningsskruv: Brons

Piplock: Brons

Fjädertätning: Teflonbelagd berylliumnickellegering

Ram: Mässing

Lagringsfjäder: Rostfritt stål

Koppling: Se Victaulic [publikation 10.65](#)

Monteringsnyckel: Segjärn

Ytbehandlingar av sprinklerarm:

- Slät mässing
- Förkromat
- Vit polyestermålning^{3, 4}
- Mattsvart polyestermålning^{3, 4}
- Kundbestämd polyestermålning^{3, 4}
- VC-250⁵

³ Finns ej nedåtriktad på medelnivå.

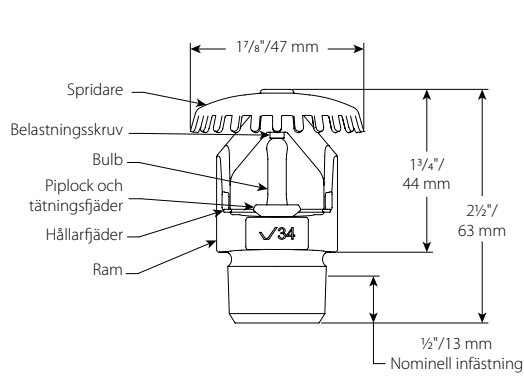
⁴ UL-listad beträffande korrosionsbeständighet.

⁵ UL-listad och FM-godkänd beträffande korrosionsbeständighet.

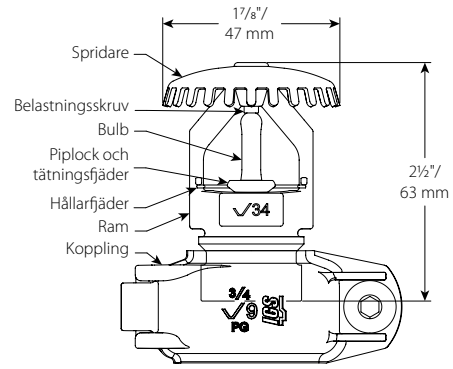
ANMÄRKNING

- För skåp och andra tillbehör, se separat blad.

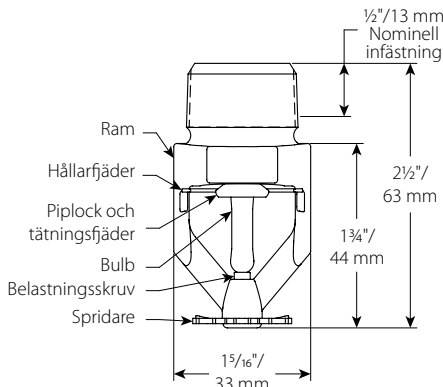
4.0 MÅTT



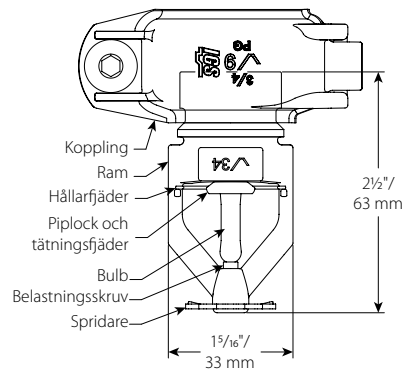
**Gängad
V3403**



**Rillad
V3403**



**Gängad
V3407**



**Rillad
V3407**

5.0 PRESTANDA

Sprinklern ska installeras och konstrueras enligt NFPA, FM-datablad och svenska normer.

VARUVAL OCH ÖVERSIKT ÖVER KONSTRUKTIONSKRITERIER		
Förvaringstyp	NFPA	FM
Öppen ram (dvs. inga massiva hyllor) enkel, dubbel, flerradig eller förvaring i portabla lagerställningar, klass I-IV och plaster i grupp A eller B	NFPA 13	Datablad 2-0
Solida staplar och palleterat i klass I-IV och plaster i grupp A eller B	NFPA 13	Datablad 2-0
Förvaring av tompallar	NFPA 13	Datablad 8-24
Gummidäcklager	NFPA 13	Datablad 8-3
Lager med rullat papper (se standarden).	NFPA 13	Datablad 8-21
Lager med brandfarliga vätskor (se standarden).	NFPA 30	Datablad 7-29
Aerosollager (se standarden),	NFPA 30B	Datablad 7-31
Fordonskomponenter i bärbara rack (endast styrläge, se standarden).	Se NFPA 13	Ej tillämpligt

6.0 MEDDELANDEN

⚠ VARNING



- Läs igenom och förstå alla anvisningar innan du börjar installera produkter från Victaulic.
 - Kontrollera alltid att trycket har avlastats helt i rörsystemet och att det har dränerats precis före montering, borttagning, justering eller underhåll av andra Victaulic-produkter.
 - Bär skyddsglasögon, skyddshjälm och skyddsskor.
- Underlåtenhet att följa denna instruktion kan leda till dödsfall eller svåra personskador och materiella skador.

- Produkterna ska endast användas i brandskyddssystem som är konstruerade och installerade enligt gällande standarder eller liknande standarder (NFPA 13,13D, 13R osv.) från brandskyddsföreningen och i enlighet med gällande bygglagar och motsvarande föreskrifter. Dessa standarder och lagar innehåller viktig information om skydd av system mot frysning, korrosion, mekanisk skada osv.
- Installatören ska förstå hur produkten används och varför den utformats för en specifik användning.
- Användaren ska känna till vanliga branschstandarder för säkerhet och möjliga konsekvenser vid felaktig installation av produkten.
- Det är systemkonstruktörens ansvar att kontrollera att de flexibla rostfria slangarna lämpar sig för användning med de avsedda vätskorna i rörsystemet och i den omgivande miljön.
- Ansvarig för materialspecifikationen ska utvärdera effekten av den kemiska sammansättningen, pH-värdet, temperaturen, kloridnivån, syrenivån och flödet för att bekräfta att systemets livslängd kommer att vara acceptabel för den avsedda tjänsten.

Underlåtenhet att följa installationskrav och lokala och nationella föreskrifter och standarder kan äventyra systemets integritet eller orsaka systemfel, vilket kan leda till dödsfall eller allvarliga personskador och egendomsskador.

7.0 REFERENSMATERIAL

Klassificeringar: Alla glasbulbar är klassade för temperaturer från –67 °F/–55 °C .

[1-40: Victaulic® FireLock™ automatiska sprinklar, installations- och skötselansvisningar](#)

[1-V9: Installationsansvisningar för typ V9 Victaulic® FireLock™ IGS™ Installation-Ready™ sprinklerkoppling](#)

Användarens ansvar för val av produkt och dess lämplighet

Varje användare ansvarar för utvärderandet av Victaulic-produkternas lämplighet för en viss användning i enlighet med industristandarder och projektspecifikationer samt Victaulics instruktioner om prestanda, underhåll, säkerhet och varningar. Inget i detta eller något annat dokument, eller genom muntliga rekommendationer, råd eller åsikter från någon Victaulic-anställd ska anses kunna ändra, variera, ersätta eller åsidosätta någon bestämmelse i Victaulic Companys standardförsäljningsvillkor, installationsguide eller den här friskrivningsklausulen.

Immateriella rättigheter

Inget uttalande häri gällande en möjlig eller föreslagen användning av något material, produkt, tjänst eller design är att anse som eller ska användas för att bevilja en licens under något patent eller övrig immateriell rättighet tillhörande Victaulic eller något av dess dotterbolag eller filialer som täcker sådan användning eller design, eller som rekommendation för användning av sådant material, produkt, tjänst eller design som bryter mot något patent eller immateriell rättighet. Termerna "Patenterad" eller "Patentsökt" gäller design- eller användningspatent eller patentanvändningar för artiklar och/eller metoder som används i USA och/eller andra länder.

Anmärkning

Den här produkten ska tillverkas av Victaulic eller enligt Victaulic specifikationer. Alla produkter ska installeras i enlighet med aktuella installations-/monteringsinstruktioner från Victaulic. Företaget Victaulic förbehåller sig rätten att ändra produktspecifikationer, former och standardutrustningar utan föregående meddelande och förpliktelser.

Installation

Läs alltid igenom Victaulic installationshandbok eller installationsinstruktioner för produkten som du installerar. Handböckerna ingår i varje leverans av Victaulic-produkter och ger en komplett information om installation och montering och finns tillgängliga i PDF-format på vår hemsida på www.victaulic.com.

Garanti

Se garantiavsnittet i gällande prislista eller kontakta Victaulic för information.

Varumärken

Victaulic och alla övriga Victaulic-märken är varumärken eller registrerade varumärken som tillhör företaget Victaulic, och/eller dess filialer i USA och/eller andra länder.