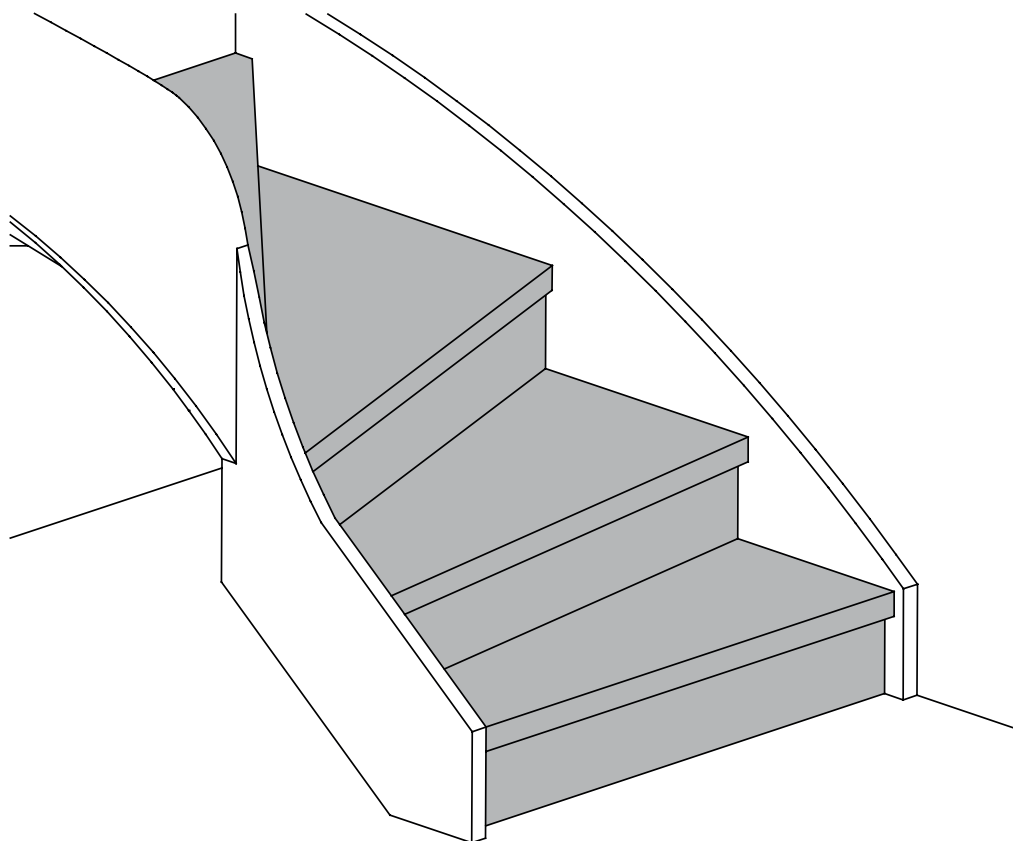


SE Monteringsanvisning

NO Monteringsanvisning

FI Asennusohjeet

ENG Assembly instructions



SE

Stegets måste monteras med lim av typen MS-Polymer. Underlaget ska vara fast, torrt och rent samt uppfylla krav enligt gällande Hus AMA. Den relativa luftfuktigheten (RF) ska ligga i intervallet 30–60% och temperaturen ska vara minst +18°C före, under och efter monteringen. Vid relativ luftfuktighet som över- resp. understiger ovan givna värden finns risk för bestående formförändringar hos materialet. Montering direkt på betong avrådes.

NO

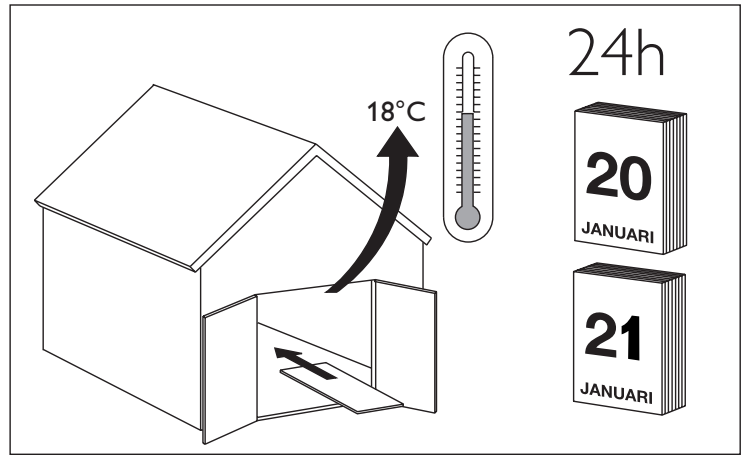
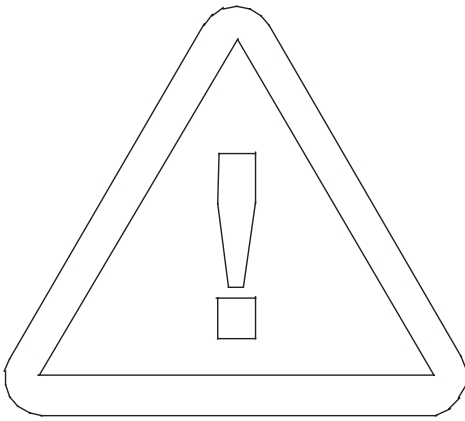
Trappetrinnene må monteres med lim av typen MS-Polymer. Underlaget skal være fast, tørt og rent og oppfylle kravene i henhold til Hus AMA. Relativ luftfuktighet (RF) skal være mellom 30–60 %, og temperaturen skal være minst +18 °C før, under og etter monteringen. Hvis relativ luftfuktighet overskrider/er lavere enn verdiene som er angitt ovenfor, er det fare for at det kan forekomme endringer i materialet. Montering direkte på betong frarådes.

FI

Porraskelmat on asennettava MS-polymeeri-liimalla. Alustan on oltava vakaa, kuiva ja puhdas, ja sen on täytettävä voimassa olevan HusAMAn (Ruotsi) mukaiset vaatimukset. Ilman suhteellisen kosteuden on oltava 30–60 prosenttia, ja lämpötilan on oltava vähintään +18°C ennen asennusta, asennuksen aikana ja sen jälkeen. Mikäli ilman suhteellinen kosteus ylittää tai alittaa edellä esitetyt arvot, materiaali saattaa muuttua muotoaan pysyvästi. Asennusta ei saa tehdä suoraan betonirakenteeseen.

ENG

The treads must be fitted with MS-Polymer type glue. The surface should be stable, dry and clean and fulfil the current requirements of Hus AMA. The relative humidity (RH) should be between 30 and 60% and the temperature should be at least +18°C before, during and after assembly. If the humidity is above or below the above mentioned levels there is a risk that the material becomes permanently deformed. Assembly directly onto concrete is not recommended.

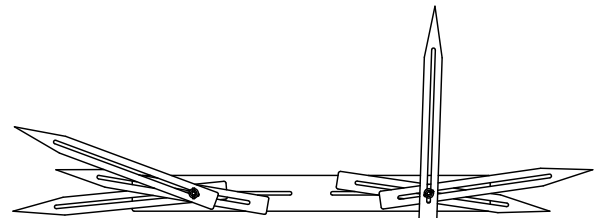
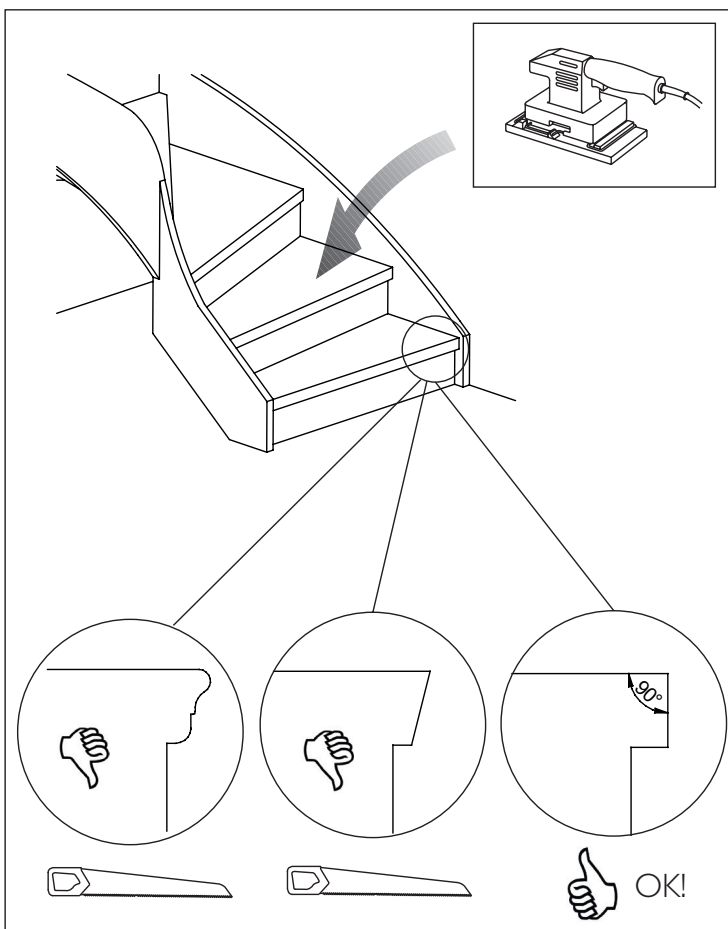
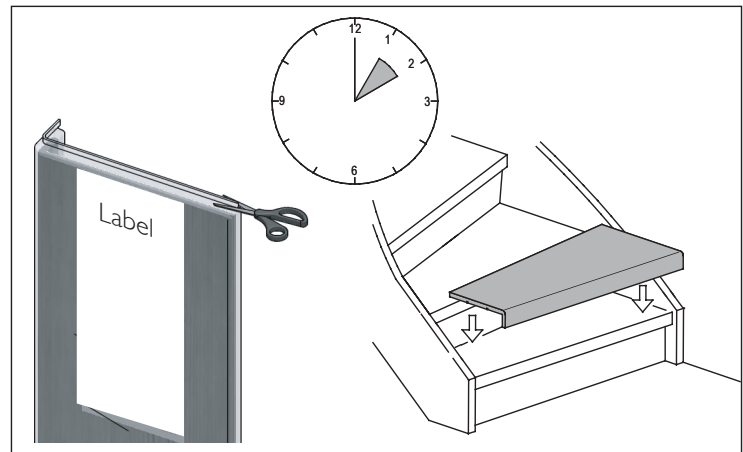


SE Förpackningen ska inte brytas förrän i omedelbar anslutning till montering.

NO Pakningen skal ikke åpnes før monteringen starter.

FI Pakkauksen saa avata vasta juuri ennen asennusta.

ENG Do not open the package until assembly. Use immediately after opening.



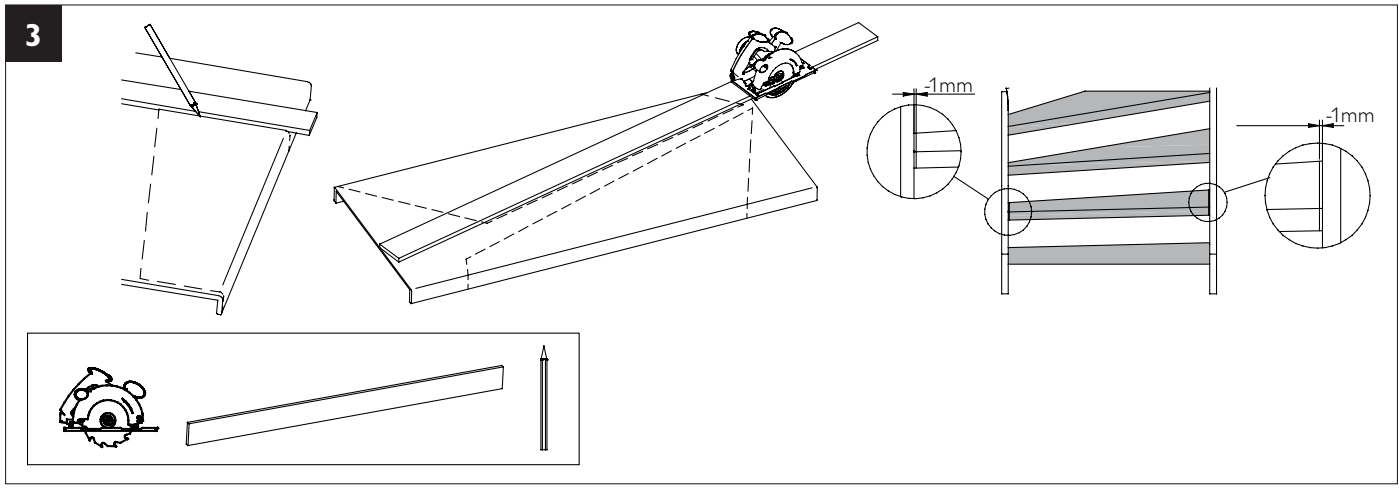
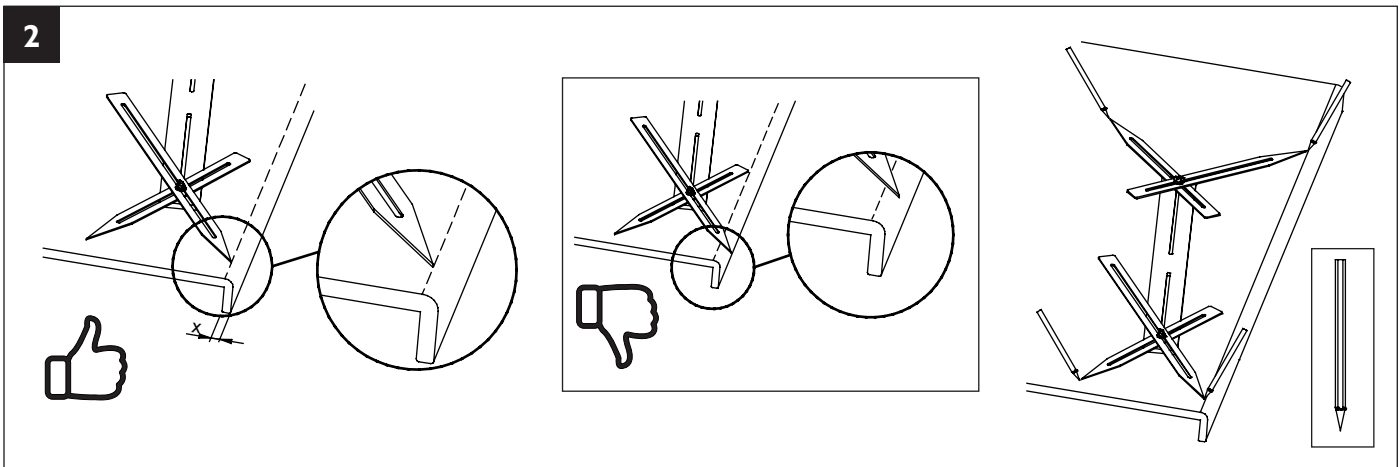
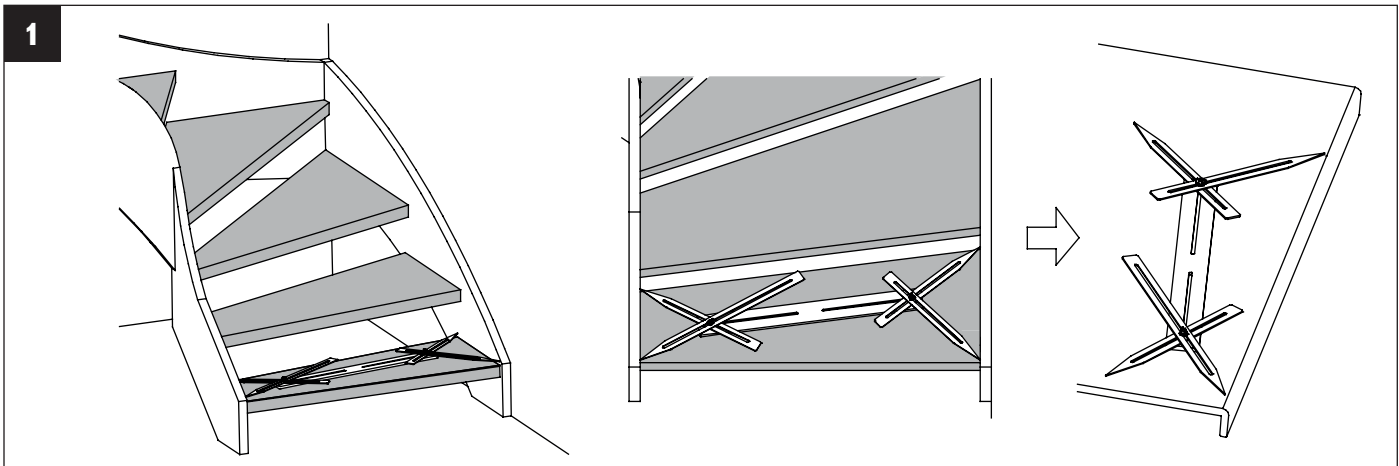
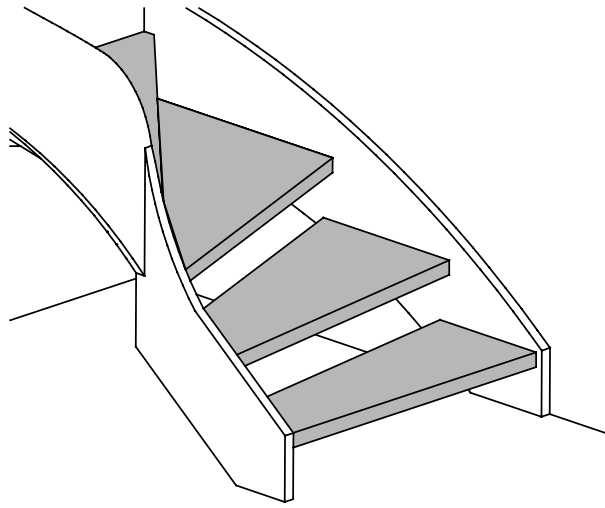
SE För bästa resultat rekommenderar vi trappstegsmätare vid trapprenovering.

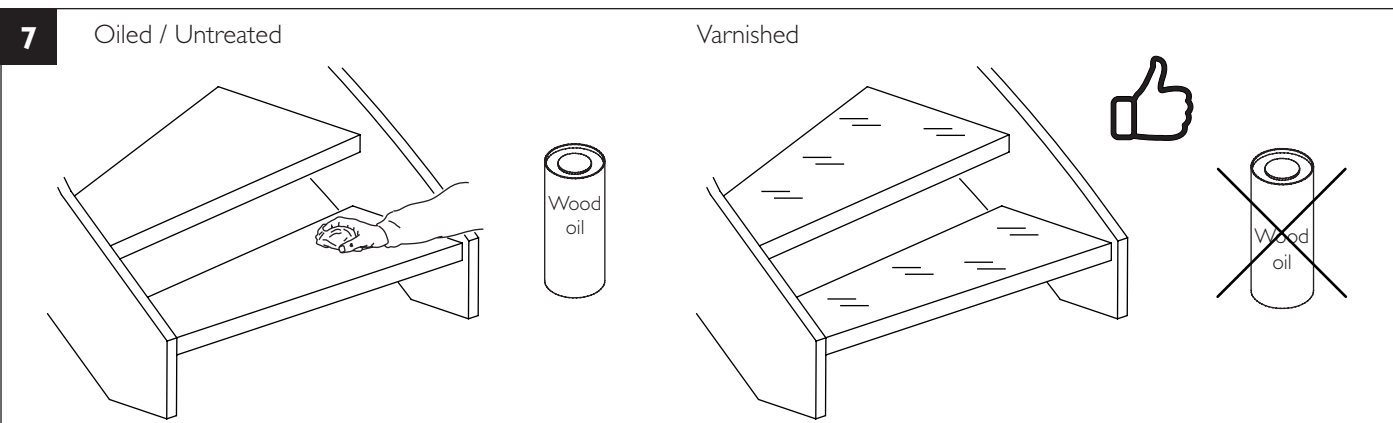
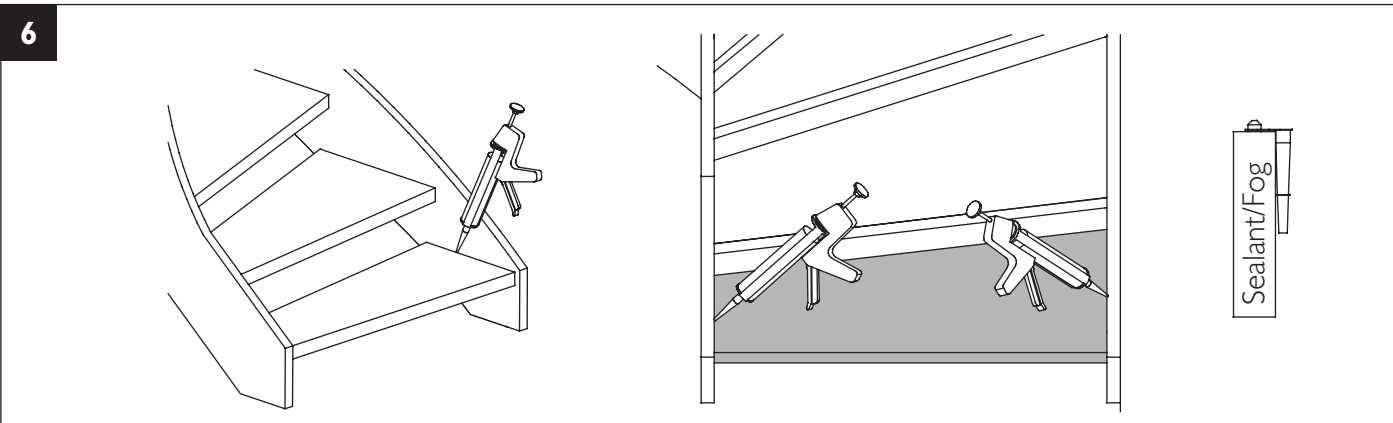
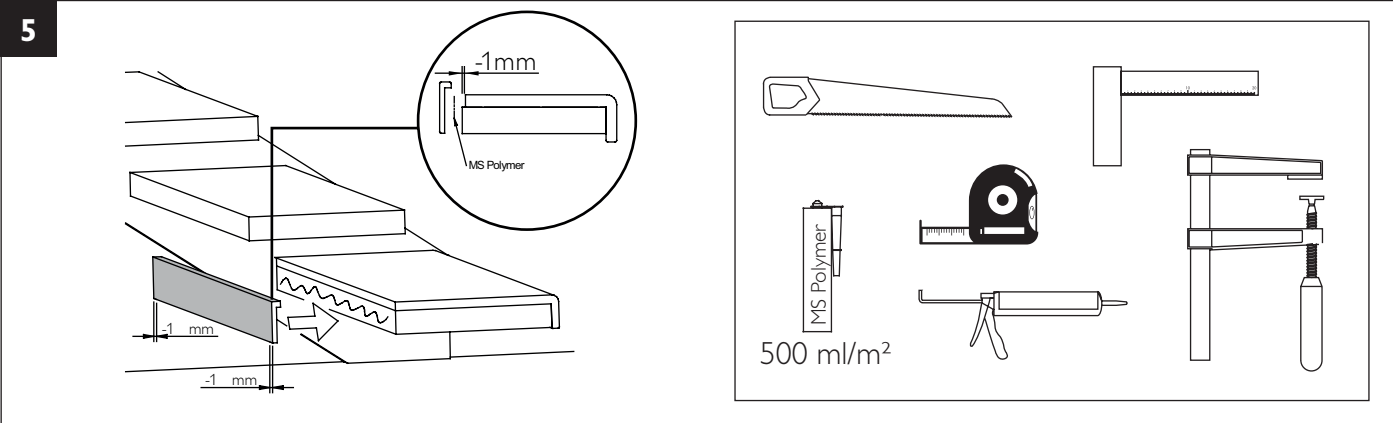
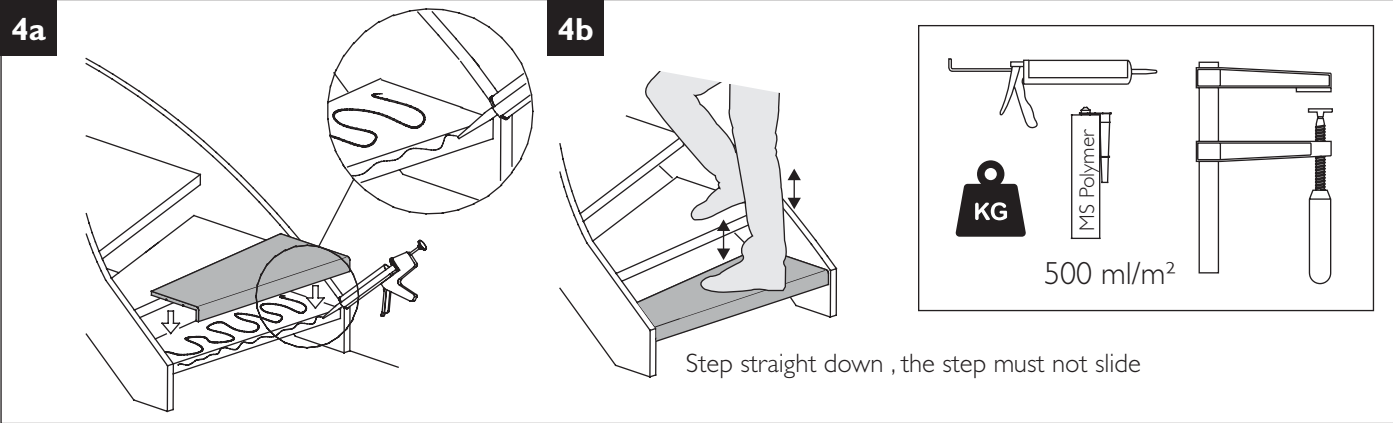
NO

FI

ENG

SE Öppen trapp
NO Åpen trapp
FI Avoin portaikko
ENG Open staircase





- SE** Stängd trapp
- NO** Lukket trapp
- FI** Suljettu portaikko
- ENG** Closed staircase

