

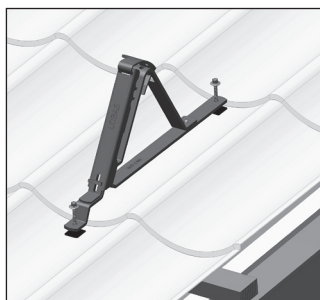


Snøfangerutstyr med gittergelender Profilerte platetak

TA-4-13-56

10.12.19 R3

Konsoll SN Platetype T

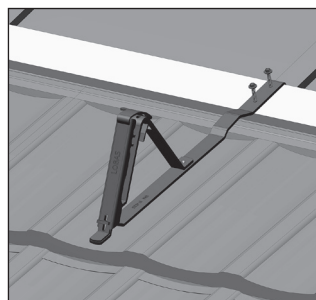


SN T-666 / SN P-635 / SN P-640 SN R-640 / SN F-633

Festemateriell følger med i hver kartong. Neoprenskivene limes under skrueshullene som skal benyttes

Konsollen monteres i bunnen av pannen og skrues til lekt i begge ender.

Konsoll SN P-633 (Plannja Regola)



Festemateriell følger med i hver kartong.

Konsollen monteres i bunnen av pannen og skrues til et ekstra festebord (normalt 36 x 90) med 2 stk skruer, som vist på figur. Festebordet bør være impregneret og av god kvalitet.

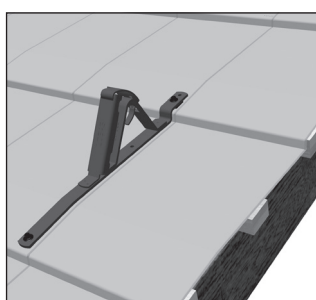
Konsoll SN E-619



Festemateriell følger med i hver kartong. Neoprenskivene limes under skrueshullene som skal benyttes

Konsollen monteres i bunnen av pannen og skrues til lekt i begge ender.

Konsoll SN QA-625 (IQuadro)



Festemateriell følger med i hver kartong. Neoprenskivene limes under skrueshullene som skal benyttes

Konsollen plasseres som vist nær platens v-spør, og skrues i lekt. Skruen i overkant plasseres i det nederste av de to hullene.

**C-C avstand mellom konsollene avleses i diagrammet på baksiden av monteringsanvisningen.
Når alle konsollene er montert, starter monteringen av gelender - se under**

FELLES FOR ALLE KONSOLLER: Gittergelender SN GG-11 (Her vist med SN S-606)

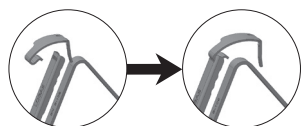


Fig. 1

Låseklemmene kan monteres på konsoll før konsoll monteres på tak. Klemmen føres inn i sporet.

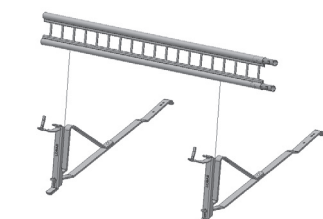


Fig. 2

Gelender føres ned i konsollene.

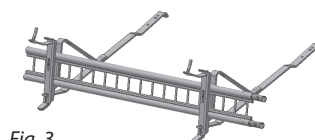


Fig. 3

Påse at gelender ligger så langt ned i konsollen som mulig.



Fig. 4

Låseklemmen vippes opp og presse ned i firkant hull i konsoll. **NB! Gi låsen et slag til slutt slik at knasten går i inngrep i hullet (Fig. 4)**

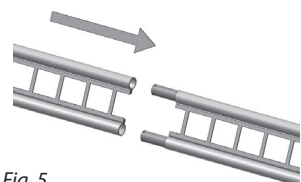
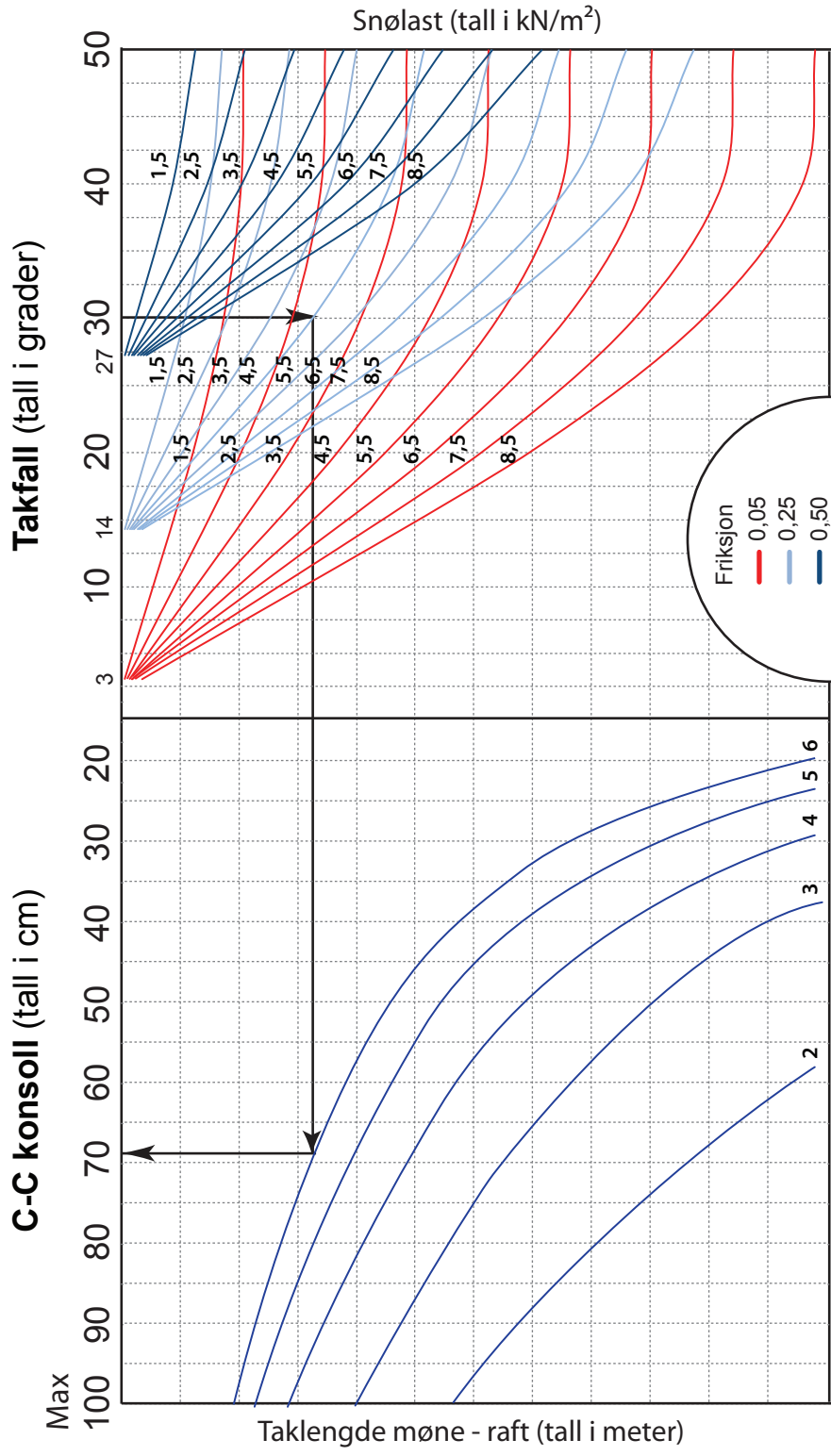


Fig. 5

Neste gelender føres ned i konsollen på samme måte og skyves deretter inn på det forrige ved hjelp av koblingsenden (Fig. 5). Gi gelenderet et lite dunk slik at skjøten i gelenderet går helt inn. Låsene settes på osv.. **Hvert gelender bør ikke stikke mer enn 20 cm ut fra endekonsollene**

TABELL FOR MAKS C-C AVSTAND MELLOM KONSOLLER



EKSEMPEL:

- Takfall 30°
- Tegelstein, $f = 0,25$
- Snølast 4,5 kN/m²,
- Taklengde = 6 meter

C-C avstand konsoller
blir **67 cm**

OBS!

Denne tabellen gjelder IKKE for båndtekket tak. (Se egne tabeller)

Tabellen gjelder KUN for skråtak med formfaktor 0,8 (ikke buet tak etc)

Tabellen dekker 3 forskjellige friksjonskoeffisienter:

- $F=0,05$ dekker metallplater, glassert takstein og folie uten pregning
- $F=0,25$ dekker betongtakstein med eller uten overflatebehandling, teglstein, skifer, takfolie med preget overflate og asfalt takbelegg uten skiferbestrøing
- $F=0,50$ dekker asfaltbelegg med skiferbestrøing, shingel, ru betongtakstein, taksteinsprofilert metallplatetekning med ru overflatebehandling

- Ved sperrelengde over 6 m skal det brukes flere rader med maks 6 m avstand pr. rad. Avstander mellom radene skal deles opp i like stor felt.
- I sløyser og saksinger hvor det lett kan bli opphoping av snø, må konsollene settes tettere sammen enn tabellen viser. Likeledes skal snøfangerne være uavbrutt langs hele taklengden og ikke stykkes opp over altaner eller inngangspartier. Dette pga at det kan oppstå skivevirkning av snømassene.
- NBI Diagrammet er kun veiledende. Vær oppmerksom der hvor man er kjent med at ekstraordinære snøforhold kan oppstå.