

NO Avkast/uteluftkappe

94032-05
2018-10

SV Ytterväggskåpa för uteluft/avluff

EN External louvre with hood



NO Monteringsveiledning

SV Monteringsanvisning

EN Installation instructions

ART.NR.:
00785
00788
114468
114469

NO Innhold

1. Beskrivelse	
1.1. Bruksområde	3
1.2. Testmetode	3
1.3. Lyddata 00785, 114468	4
1.4. Lyddata 00788, 114469	4
1.5. Kapasitetsdiagram 00785, 114468	5
1.6. Kapasitetsdiagram 00788, 114469	5
1.7. Materialer	6
1.8. Dimensjoner	7
2. Generelt	8
3. Montering	10
3.1. Hva inngår?	10
3.2. Montering	10
3.3. Prinsippskisse - montering	11
4. Vedlikehold	13

SV Innehåll

1. Beskrivning	
1.1. Användning	3
1.2. Testmetod	3
1.3. Ljuddata 00785, 114468	4
1.4. Ljuddata 00788, 114469	4
1.5. Kapacitetsdiagram 00785, 114468	5
1.6. Kapacitetsdiagram 00788, 114469	5
1.7. Materialer	6
1.8. Dimensioner	7
2. Generellt	8
3. Montering	10
3.1. Vad ingår?	10
3.2. Montering	10
3.3. Prinsippskiss - montering	11
4. Underhåll	13

EN Content

1. Description	
1.1. Area of use	3
1.2. Test procedure	3
1.3. Sound data 00785, 114468	4
1.4. Sound data 00788, 114469	4
1.5. Capacity diagram 00785, 114468	5
1.6. Capacity diagram 00788, 114469	5
1.7. Materials	6
1.8. Dimensions	7
2. General	9
3. Installation	10
3.1. What's included?	10
3.2. Mounting	10
3.3. Diagram - installation	11
4. Maintenance	13

NO 1. Beskrivelse
SV 1. Beskrivning
EN 1. Description
NO 1.1. Bruksområde

Ytterveggsgjerd med kappe for avkast og uteluft i beskyttede og normalt eksponerte steder. Beskytter ventilasjonskanalen mot ulike værforhold.

Tilkobles til sirkulære kanaler med diameter 125 eller 160 mm.

1.2. Testmetode

Testene er utført ved Sintef i henhold til:

ISO 5135

Akustikk - Bestemmelse av lydeffektnivå for ventilasjonsutstyr - Måling av støy fra sluttapparater, til- og fraluftsventiler, spjeld og ventiler i klangrom (ISO 5135:1997)

ISO 3741

Akustikk - Bestemmelse av lydeffektnivåer og lydenerginivåer for støykilder basert på måling av lydtrykk - Presisjonsmetoder for klangrom

SV 1.1. Användning

Ytterväggsgaller för uteluft/avluft vid skyddade och normalt utsatta lägen. Skyddar ventilationskanalen från vädret.

Ansluts till cirkulära kanaler diameter 125 eller 160 mm.

1.2. Testmetod

Mätningarna är utförda vid Sintef enligt standard:

ISO 5135

Akustik - Bestämning av ljudeffektnivåer för buller från komponenter i ventilationsanläggningar genom mätning i efterklangsrums (ISO 5135:1997)

ISO 3741

Akustik - bestämning av ljudeffektnivåer och ljudenerginivåer för bullerkällor - Precisionsmetoder för bredbandskällor i efterklangsrums

EN 1.1. Area of use

External louvre for exhaust and outdoor air in protected and normally exposed areas. Protects the ventilation duct from weather conditions.

Connected to circular ducts with diameter 125 or 160 mm.

1.2. Test procedure

The measurements are made at Sintef according to:

ISO 5135

Acoustics - Determination of sound power levels of noise from air-terminal devices, air-terminal units, dampers and valves by measurement in a reverberation room (ISO 5135:1997)

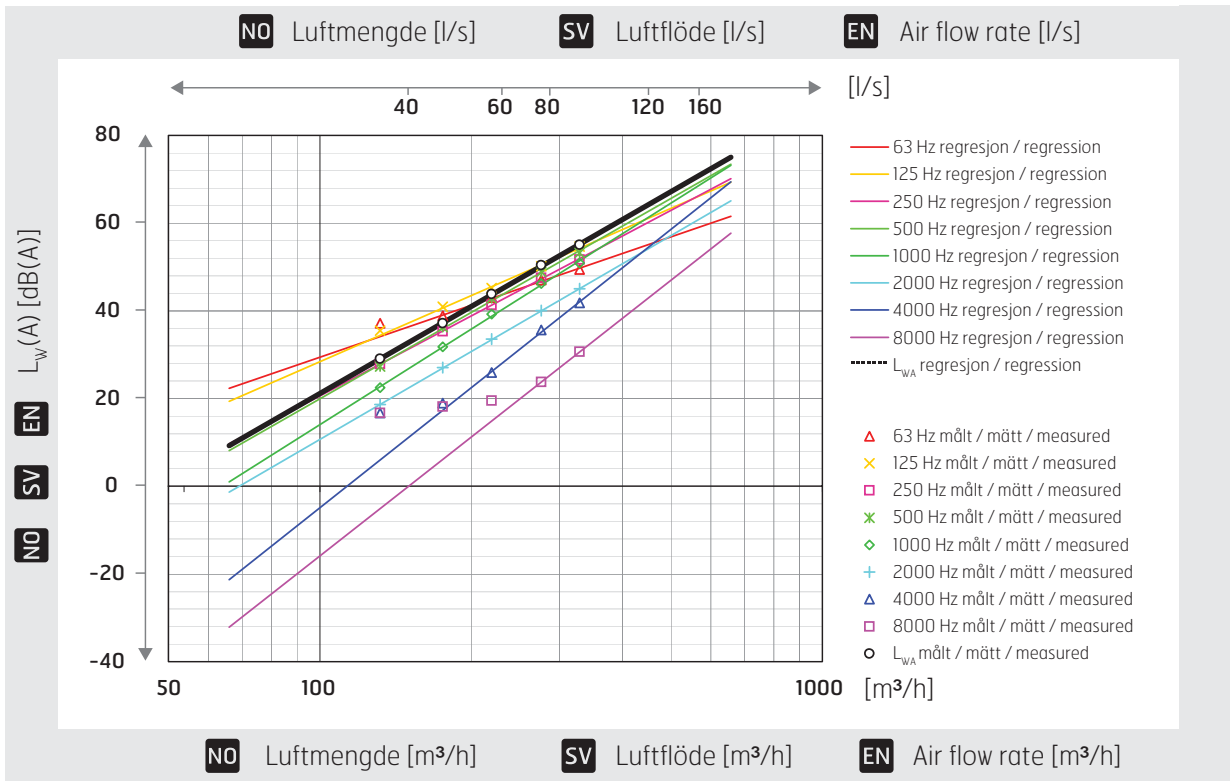
ISO 3741

Acoustics -- Determination of sound power levels and sound energy levels of noise sources using sound pressure -- Precision methods for reverberation test rooms

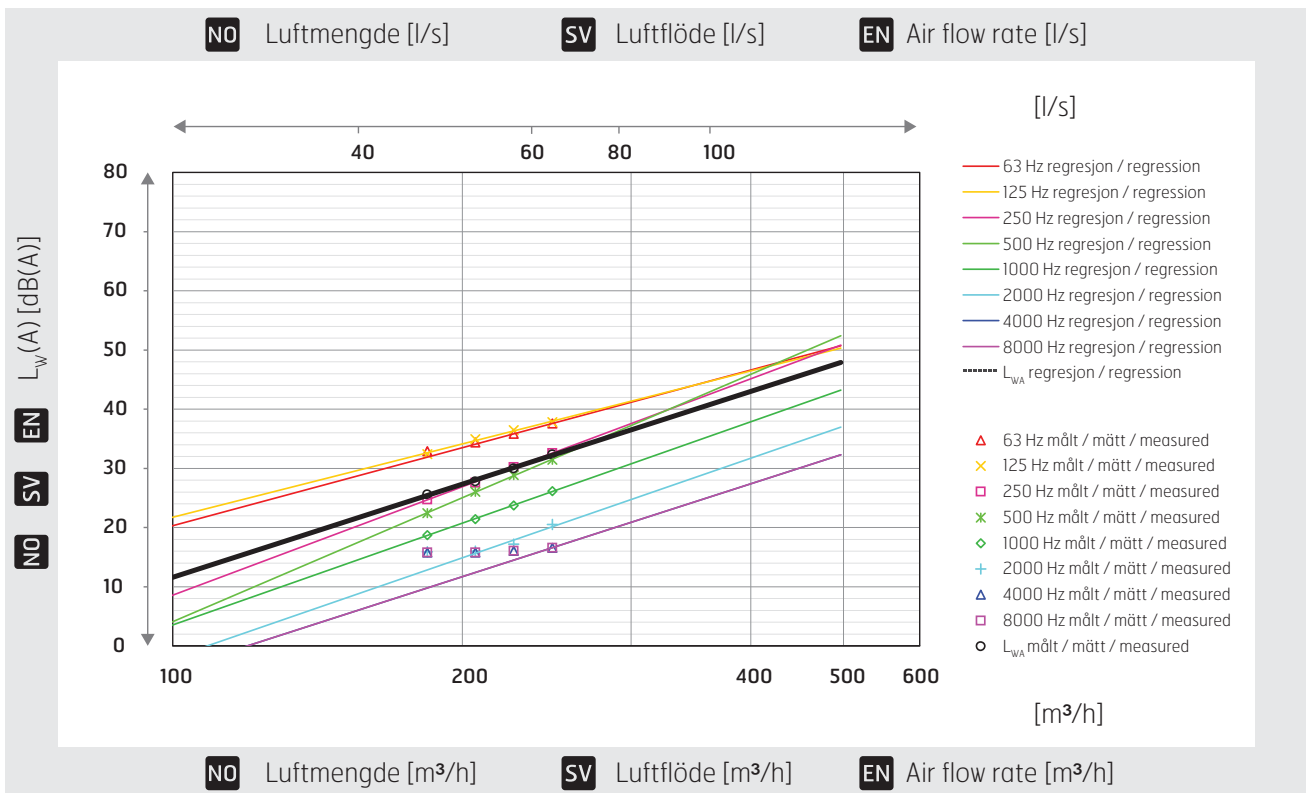
- NO** 1.3. Lyddata Ø 125
- SV** 1.3. Ljuddata D 125
- EN** 1.3. Sound data D 125

$L_w(A)$ [dB(A)] =

Lydeffekt
Ljudeffekt
Sound power level



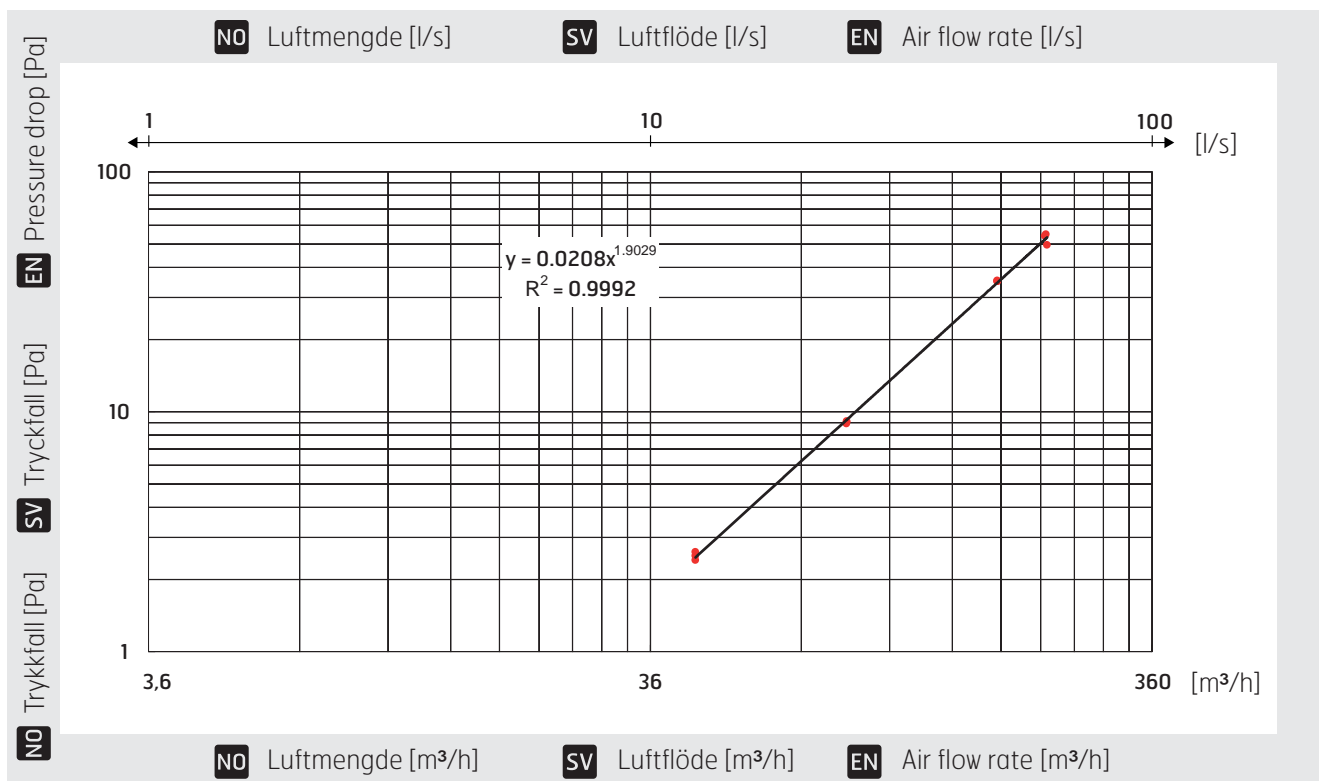
- NO** 1.4. Lyddata Ø 160
- SV** 1.4. Ljuddata D 160
- EN** 1.4. Sound data D 160



NO 1.5. Kapasitetsdiagram Ø125

SV 1.5. Kapacitetsdiagram D125

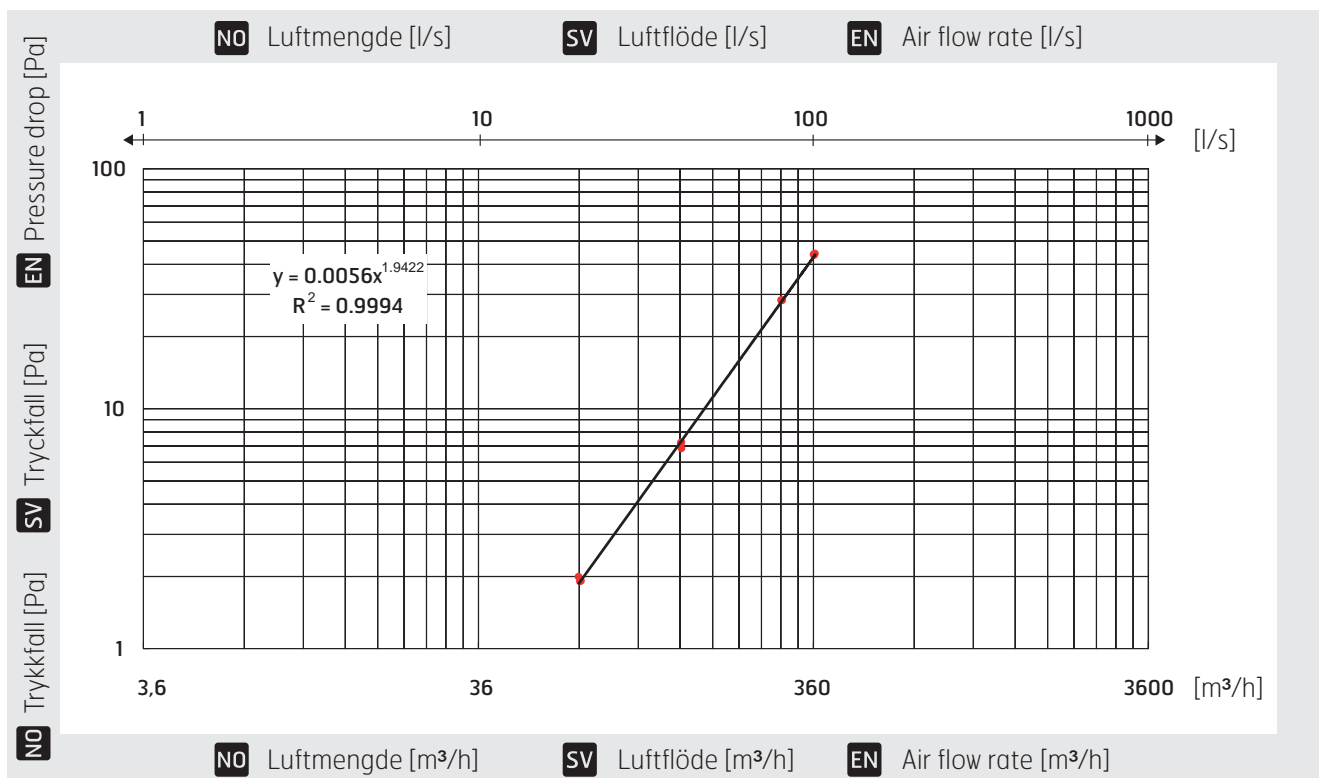
EN 1.5. Capacity diagram D125



NO 1.6. Kapasitetsdiagram Ø160

SV 1.6. Kapacitetsdiagram D160

EN 1.6. Capacity diagram D160



NO 1.6. Materialer

Avkast/uteluftkappe består av en kappe og en nippel.

Nippel består av pakning, samt netting som beskytter mot smådyr.

Materiale:

Kappe: ABS plast

Nippel og gitter: Galvanisert stål

Pakning: EPDM

SV 1.6. Materialer

Kåpa för uteluft/avlufv består av en kåpa och en nippelstos.

Nippelstosen är utfört med en smådjursäkert trådnät och en packning.

Material:

Kåpa: ABS plast

Nippel och trådnät: Galvaniserad stål

Packning: EPDM

EN 1.6. Materials

External louvre for exhaust and outdoor air consists of a connector and a louvre.

The connector consists of a ring seal and a mesh that protects against small animals.

Material:

Louvre: ABS plastic

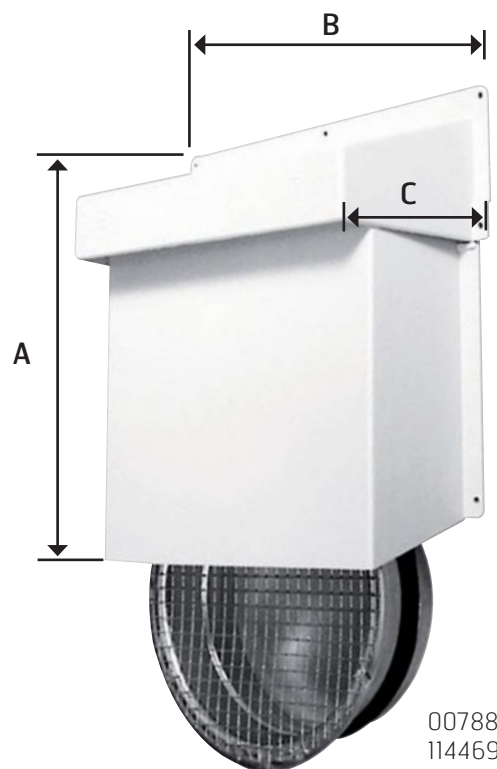
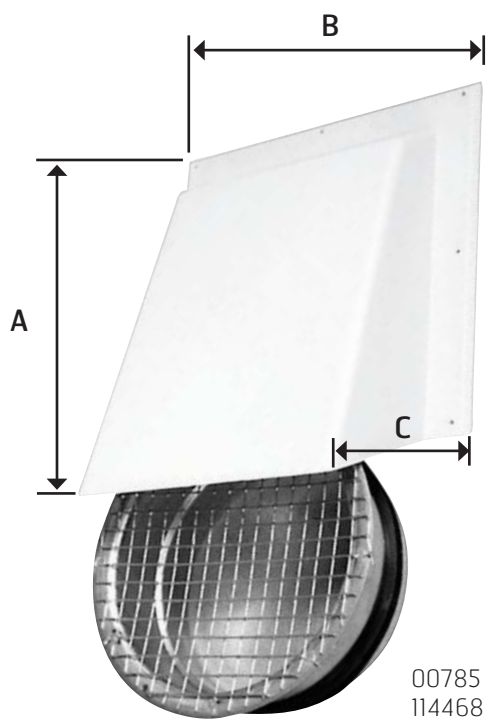
Connector and mesh: Galvanized steel

Ring seal: EPDM

NO 1.7. Dimensjoner

SV 1.7. Dimensioner

EN 1.7. Dimensions



Art.nr	A	B	C	Diameter	Utsparingsmål Hål dimension Hole dimension
00785	238mm	180mm	92mm	Ø/D 125mm	Ø/D 135mm
114468	238mm	180mm	92mm	Ø/D 125mm	Ø/D 135mm
00788	262mm	242mm	107mm	Ø/D 160mm	Ø/D 170mm
114469	262mm	242mm	107mm	Ø/D 160mm	Ø/D 170mm

NO 2. Generelt

Lav hastighet over ristens fri areal er avgjørende for en tilfredsstillende funksjon.

Vanligvis er ristens egenstøy mindre enn anleggets viftestøy og forårsaker ikke lydproblem.

Det er en sammenheng mellom høy utløphastighet og høyt trykkfall som gir energitap. Prøv alltid å finne løsninger med så lav lufthastighet/trykkfall som mulig med hensyn til medrivning av fukt (for uteluft). Dette gir også lavere lydnivå og bedre energiokonomisk drift. Avkassen skal ha en høyere lufthastighet/trykkfall for å gi en bedre kastlengde på lufta som kommer ut av bygningen.

Det kan ikke utelukkes at aerosoler, frostrøyk, puddersnø eller is dras med under ugunstige forhold. Ved avstengte vifter kan kondens bli ett problem, man skal derfor unngå å stenge ett ventilasjonssystem helt. Spjeld med lukkefunksjon kan da være en løsning.

Viktig å ta hensyn til ved sikker prosjektering for avkast/uteluft:

- Ytre vindpåvirkning
- Lufthastighet -fritt areal i forhold til luftmengde
- Fritt fra objekter som kan forstyrre luftveien
- Temperaturpåvirkning av varme eller frost.
- Energitap/trykkfall
- Ytre lydkrav
- Beskyttelse mot smådyr
- Rengjørbarhet/tilgjengelighet

SV 2. Generellt

Låg hastighet över gallers fria area är avgörande för en tillfredsställande funktion.

Vanligen understiger gallers egenljudalstring anläggningens fläktljud och orsaker inte ljudproblem.

Det finns ett samband mellan hög lufthastighet och högt tryckfall som ger energiförluster. Sträva alltid efter lösningar med så låg lufthastighet/tryckfall som möjligt med hänsyn till medryckning av fukt (för uteluft). Detta ger lägre ljudalstring samt energiekonomiskt bättre drift.

Avluften ska ha ett högre tryckfall/hastighet för att ge bra kastlängd på luften som kommer ut från byggnaden.

Medryckning av aerosoler, snörök, pudersnö eller isbildning kan inte uteslutas vid ogynnsamma förhållanden. Vid avstängda fläktar kan kondens bli ett problem därför bör man aldrig stänga av en ventilationsanläggning helt. Spjäll med stängningsfunktion kan isåfall vara en lösning.

Viktigt att ta hänsyn till vid säker projektering av luftintag/avluft:

- Yttre vindpåverkan
- Lufthastighet -fri area i förhållande till luftmängd
- * Fritt från objekt som kan störa flödet.
- Temperaturpåverkan t.ex. värme eller påfrysning
- Energiförlust/tryckfall
- Yttre ljudkrav
- Skydd mot smådjur
- Rensbarhet/tilgjänglighet

EN 2. General

Low speed over the free area is essential for a satisfying function.

Usually the louvres noise generation is less than the fan noise and does not cause sound problems.

There is a connection between high velocity and high pressure drop that gives energy loss. Always strive solutions with as low velocity/pressure drop as possible with respect to withdraw of moisture (for outdoor air). This gives lower soundlevels and a better economy in operation. Exhaust should be installed in such a way that you achieve higher air velocity/pressure drop to give a better throw out effect away from the building.

It can not be excluded that aerosols, frost smoke, light snow or ice dragged with the air under adverse conditions. When fans are switched off, condensation can be a problem, the ventilation should therefore never be shut off. But if that is the case the ducts should be fitted with an air damper for closing.

Important to take into account when safe design of louvres for exhaust/outdoor air:

- External wind influence
- Air velocity -free area/airflow
- No objects that can interfere with the air flow
- Temperature influence example heat or freezing
- Energy loss / pressure drop
- External noise requirements
- Protection against small animals
- Access for cleaning and maintenance purposes

NO 3. Montering

SV 3. Montering

EN 3. Installation

NO 3.1. Hva inngår?

SV 3.1. Vad ingår?

EN 3.1. What's included?



NO 3.2. Montering

Produktet monteres utvendig på vegg. Tilpass plassering etter stenderne og kanalen.

Dersom både uteluft og avkast monteres på samme vegg må kappene monteres med min. 120 cm avstand.

Det er også viktig at kanalen monteres med fall mot yttervegg slik at drivregn som likevel skulle kunne komme inn, vil renne ut igjen.

Høyde over bakkenivå bør være min. 2 meter.

Unngå plassering i innerhjørne og unngå nærliggende objekter som kan forstyrre luftstrømningene. Det bør helst være flere meter fritt foran.

Kappen skrues fast mot vegg med tilpasset festemateriell avhengig av fasadetype.

Hull Ø 5mm.

SV 3.2. Montering

Produkten installeras på ytterväggar. Justera positionen efter regler och kanal.

Om både uteluft och avluft monteras på samma vägg, måste kåpa monteras med min. 120 cm avstånd.

Det är också viktigt att kanalen monteras med fall mot yttervägg så att regn/snö som eventuellt drivit in, kan rinna ut igen.

Höjd över marken ska vara min. 2 meter.

Undvik placering i det inre hörnet och undvika närliggande objekt som kan störa luftflödet. Det bör vara fritt flera meter framför.

Kappan skrivas fast mot fasad med fästmaterial beroende på typ av fasadmateriell.

Hål Ø 5mm

EN 3.2. Installation

The product installed on exterior walls. Adjust the position by studs and ducts.

If both the outdoor air and exhaust mounted on the same wall, caps mounted with min. 120 cm distance.

It is also important that the ducts is fitted with a fall against the outdoorwall so that the driving rain that still could come in, it will run out.

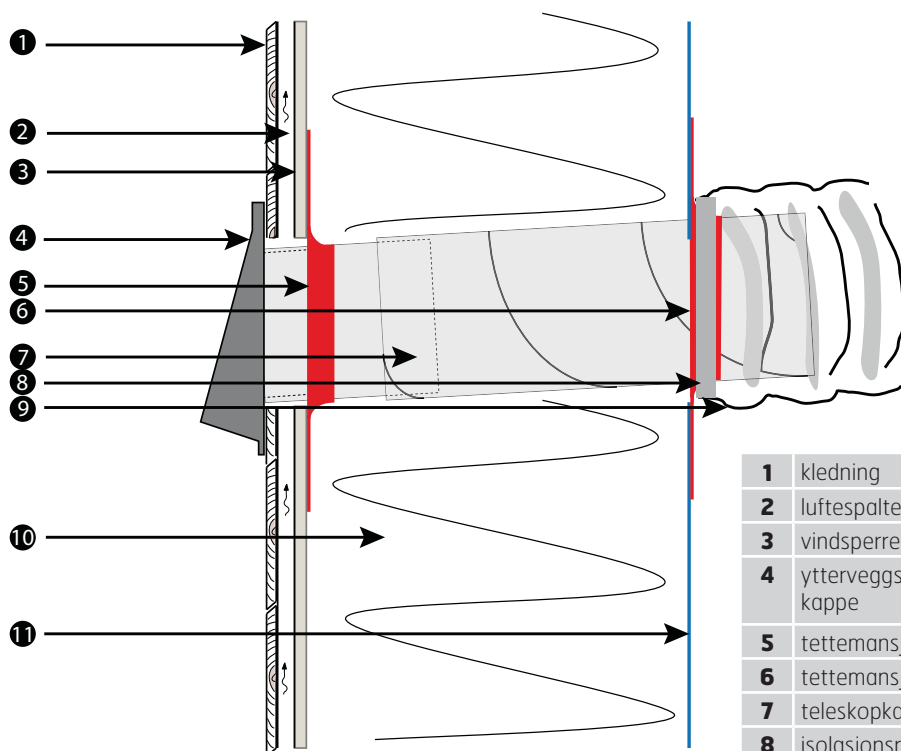
Height above ground level should be min. 2 meters.

Avoid placing the inner corner and avoid nearby objects that may interfere with airflow. There should be several feet in front of the stand.

Hood is fastened against the wall with proper fasteningmaterial.

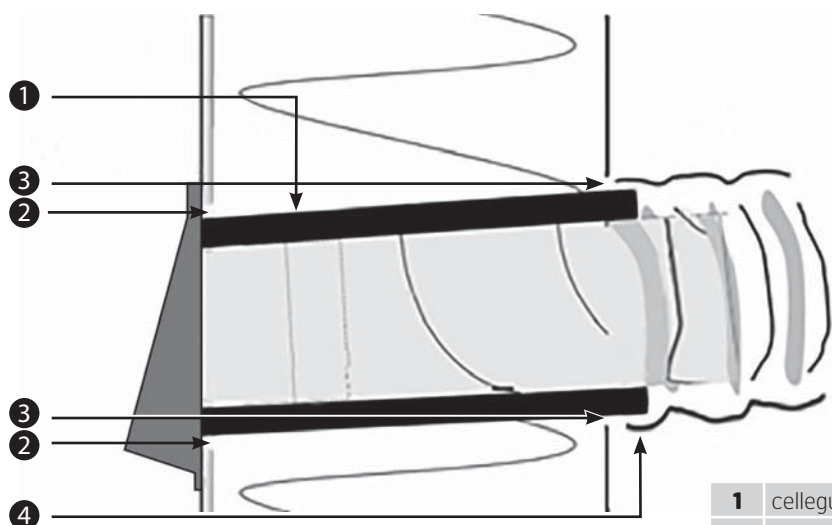
Holes Ø 5mm.

NO 3.3. Prinsippskisse - montering **SV 3.3. Prinsipsskiss - montering** **EN 3.3. Diagram - installation**



NO Eksempel for trefasade
SV Exempel för trefasad
EN Example for wood facade

1	kledning	väggbeläggning	cladding
2	luftespalte	luftspalt	air cavity
3	vindsperre	vindspärr	wind barrier
4	yttrevggsrist med kappe	yttrevggs Galler med kåpa	external louvre
5	tettmansjett	tätningmansjett	sealing cuff
6	tettmansjett	tätningmansjett	sealing cuff
7	teleskopkanal	teleskopkanal	telescopic duct
8	isolasjonsring	isoleringsring	insulation ring
9	isolasjonsstrømpe	isoleringshylsa	insulation hose
10	isolasjon	isolering	insulation
11	dampsperre	ångspärr	vapor barrier



NO Eksempel for betong og muryttervegg
SV Exempel för betong och muryttervägg
EN Example for concrete and outer brick wall

1	cellegummi	cellgummi	cellular rubber
2	fugeskum og puss	fogskum och bruk	spray foam and plaster
3	vannbestandig fuge	vattenbeständig fog	water resistant joint
4	plasten på isolasjonsstrømpen tres over cellegummien og tapes rundt.	plasten på isolasjonsstrumpan träs över cellgummit och tejpas runtom.	the plastic of the insulation sleeve is threaded over the cellular rubber and taped on.

NO

Tetting mot vindsperre gjøres fra innsiden.

Mansjett tres på kanal og festes mot vindsperre med tettetape. Er veggen isolert, og med dampsperre innvendig, så gjøres tilsvarende tetting fra innsiden mot dampsperre med tilsvarende mansjett. Det anbefales i dette tilfellet å benytte korte teleskopkanaler gjennom veggen for en enklere montering.

Gjennomføringen i veggen kan da gjøres ferdig og tettes, før lengre kanaler monteres videre. Bruk isolasjonsringer for å feste isolasjonsstrømpe mot mansjett

SV

Tätning mot vindspärr görs inifrån.

Manschetten träs på kanal och fästs vid vindspärr med tätningstejp. Om väggen är isolerad, med ångspärr på insidan, så görs motsvarande tätning från insidan mot ångspärr med liknande manschett. Det rekommenderas i detta fall att använda korta teleskopiska kanaler genom väggen för en enklare montering.

Genomförandet i väggen kan sedan göras klar och tätas innan långa kanaler monteras på. Använd isoleringsringar för att fästa isolerstrumpa mot manschett.

EN

Sealing against wind barrier is made from inside.

Sealing cuff is placed on top of duct and attached to the wind barrier with sealing tape. If the wall is insulated, with vapor barrier inside, then correspondent sealing is made from the inside against vapor barrier with similar cuff.

It is recommended in this case to use short telescopic ducts through the wall for an easier mounting. The implementation in the wall can then be finished and sealed, before long ducts is mounted on. Use insulating rings for attaching insulation sleeve to cuff.

NO 4. Vedlikehold**SV 4. Underhåll****EN 4. Maintenance****NO**

Luftinntak må holdes fritt for evt. løv og annet.

Hvis ytterveggskåpen benyttes for uteluft, kan det ved vinterstid i frostrøykperioder være nødvendig å skrape vekk is og rimdannelse. For å unngå dette problemet kan vi anbefale en løsning med montert varmekabel.

Dette er tilbehør som Flexit ikke leverer. Ta kontakt med lokal elektriker.

Det anbefales å kontrollere et par ganger per år.

SV

Normal skötsel innefattar rengöring från löv etc. på utsatta ställen.

Om ytterväggsskåpan används för uteluft, kan det ved vintertid i perioder av snörök vara behov för att skrapa bort is och rimfrost som kan bygga på. För att undgå detta problem kan vi rekommendera en lösning med monterad varmekabel.

Detta är ett tillbehör som inte Flexit saluför, ta kontakt med lokal elfirma.

Normal skötsel innefattar ett par kontroller per år

EN

There should regularly be carried out cleaning of the product to avoid that leaves and dirt occlude the air inlet and outlet.

If the external louvre is used for outdoor air it might be needed to brush off frost, in times of snow smoke/fog. To avoid these problems we can recommend a solution with installation of heating cables.

This is an accessory which isn't a part of Flexits assortment. Contact your local electrician.

Check a couple of times a year, or more often if needed.



Flexit AS, Televeien 15, N-1870 Ørje www.flexit.no