

Datablad

Temperaturregulator AVTB (PN 16)

Beskrivelse



AVTB er en selvvirkende temperaturregulator, der bruges til at regulere vandtemperaturen i varmtvandsbeholdere, varmevekslere, olieforvarmere osv. Regulatoren lukker ved stigende temperatur.

Hoveddata:

- DN 15, 20, 25
- kvs 1,9, 3,4, 5,5 m³/h
- PN 16
- Indstillingsområde: 0...30°C / 20...60°C / 30...100°C
- Temperatur:
 - Cirkulationsvand/glycolholdigt vand op til 30%: 25 ... +130°C
- Tilslutninger:
 - Indv. gevind
 - Udv. gevind (svejsenipler og udv. gevindnipler)

Bestilling

AVTB-regulator

Billede	DN	Indstillingsområde (°C)	k _{vs} (m ³ /h)	Max. føler temp. (°C)	Indvendigt gevind			Udvendigt gevind						
					Tilslutning ISO 7/1	Best.nr. ¹⁾	VVS-nr.	Tilslutning ISO 228/1	Best.nr. ¹⁾	VVS-nr.				
	15	0 ... 30	1,9	55	Rp ½	003N2232 ⁴⁾	45 1010.004 ⁴⁾	G ¾ A	003N5101 ⁴⁾	45 1009.006 ⁴⁾				
		20 ... 60		90							003N8229 ²⁾	45 1010.224 ²⁾	003N5114 ²⁾	45 1009.226 ²⁾
		30 ... 100		130							003N8141 ³⁾	45 1010.324 ³⁾	003N5141 ³⁾	45 1009.326 ³⁾
	20	0 ... 30	3,4	55	Rp ¾	003N3232 ⁴⁾	45 1010.006 ⁴⁾	G 1 A	003N5102 ⁴⁾	45 1009.008 ⁴⁾				
		20 ... 60		90							003N8230 ²⁾	45 1010.226 ²⁾	003N5115 ²⁾	45 1009.228 ²⁾
		30 ... 100		130							003N8142 ³⁾	45 1010.326 ³⁾	003N5142 ³⁾	45 1009.328 ³⁾
	25	0 ... 30	5,5	55	Rp 1	003N4232 ⁴⁾	45 1010.008 ⁴⁾	G 1¼ A	003N5103 ⁴⁾	45 1009.010 ⁴⁾				
		20 ... 60		90							003N8253 ²⁾	45 1010.228 ²⁾	003N5116 ²⁾	45 1009.230 ²⁾
		30 ... 100		130							003N8143 ³⁾	45 1010.328 ³⁾	003N5143 ³⁾	45 1009.330 ³⁾

¹⁾ Komplet regulator inkl. kapillarrørspakdåse. Dykrør er tilbehør

²⁾ Med lille føler Ø 9,5 × 180. Føleren skal placeres varmere end ventilhus. Kapillarrør 2 m. Isoleringsbrikker er monteret fra fabrik.

³⁾ Med lille føler Ø 9,5 × 150. Kapillarrørslængde 2,3 m.

⁴⁾ Med stor føler Ø 18 × 210. Kapillarrør 2 m.

Bestilling (fortsat)
Tilbehør

Billede	Typebetegnelse	DN		Best.nr.	VVS-nr.	
	Svejsenipler	15		003H6908	45 1099.936	
		20		003H6909	45 1099.938	
		25		003H6910	45 1099.940	
	Udvendige gevindnipler	15	Tilslutning - EN 10226-1	R 1/2"	003H6902	45 1099.906
		20		R 3/4"	003H6903	45 1099.908
		25		R 1"	003H6904	45 1099.910
	Dyklomme	Rp 1/2 x M14 x 1 mm, messing 182 mm, uden pakkåse		013U0290	45 1299.134	
		Rp 1/2 x M18 x 1,5 mm, rustfrit stål 182 mm, med pakkåse		003N0196	45 1019.034	
		Rp 1/2 x M22 x 1 mm, messing 220 mm, med pakkåse		003N0050	45 1019.006	
		Rp 3/4 x M22 x 1 mm, rustfrit stål 220 mm, med pakkåse		003N0192	45 1019.036	
	Isoleringsbrikker (AVTB 30 ... 100)			003N4022	45 1019.122	

Eksempel:

 Temperaturregulator, DN 15, k_{vs} 1,9, PN 16, indstillingsområde 30 ... 100°C, t_{max} 130°C, udv. gevind

- 1 stk. AVTB DN 15-regulator
Best.nr.: **003N5141**

Ekstraudstyr:

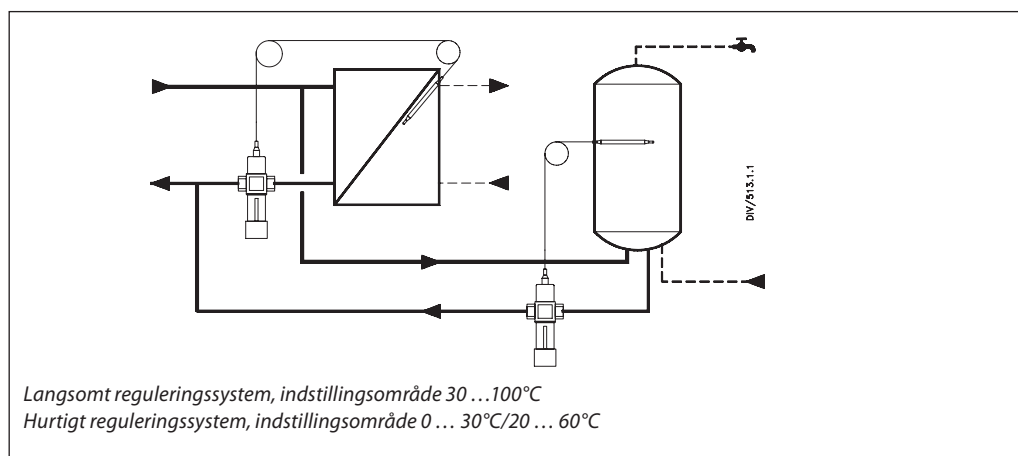
- 1 stk. Dyklomme, messing
Best.nr.: **013U0290**
- 1 stk. Svejsenippel
Best.nr.: **003H6908**

Servicesæt

Billede	Typebetegnelse	for	Best.nr.	VVS-nr.
	<i>Reparationssæt</i> To membraner, to O-ringe, én gummikegle, ét rør med smørefedt og otte ventildækselskruer	DN 15	003N4006	45 1019.116
		DN 20	003N4007	45 1019.117
		DN 25	003N4008	45 1019.118
	Termostatskelement 0 ... 30°C, Føler Ø 18 x 210, 2 m		003N0075	45 1019.175
	Termostatskelement 20 ... 60°C, Føler Ø 9,5 x 180, 2 m		003N0130	45 1019.190
	Termostatskelement 30 ... 100°C, Føler Ø 9,5 x 150, 2,3 m		003N0131	45 1019.171
	Følerpakkåse R 1/2 x M14 x 1 mm		013U8090	45 1299.425

Tekniske data

Nominel diameter		DN	15	20	25
k_{vs} værdi		m ³ /h	1,9	3,4	5,5
Nominelt tryk		PN	16		
Maks. differenstryk		bar	10		
Medie	Cirkulationsvand/glycolholdigt vand op til 30%				
pH i mediet	Min. 7, maks. 10				
Medietemperatur	25 ... +130°C				
Materialer					
Ventilhus	indvendigt gevind	MS 58, varmpresset, DIN 17660, w.nr. 2.0402, CuZn40Pb2			
	udvendigt gevind	Afzinkningsfri messing, BS 2872/CZ132			
Ventilsæde	Cr Ni-stål, DIN 17440, w.nr. 1.4301				
Ventilkegle	NBR-gummi				
Spindel	Afzinkningsfri messing, BS 2872/CZ132				
Andre metaldele	Afzinkningsfri messing, BS 2874/CZ132				
Membraner, O-ringe	EPDM-gummi				
Temperaturføler	Kobber				
Følerladning	0 ... 30°C	R 152 A, C2H4F2			
	20 ... 60°C	Butan R600, C4H10			
	30 ... 100°C	Kuldioxid, CO ₂			

Applikationsprincipper


Monteringspositioner

Temperaturregulator

Regulatoren kan monteres på en vilkårlig placering med flow i den indstøbte pils retning.

AVTB 0 ... 30 og 30 ... 100 kan monteres enten i flow- eller returledning.

AVTB 20 ... 60 skal altid monteres i returledning (føler varmere end ventil).

Med AVTB 30 ... 100 skal isoleringsbrikker (003N4022) monteres mellem termostat-aktuatoren og ventilhuset, hvis der forekommer temperaturudsving på mere end 20°C ved ventilen.

Hvis AVTB 20 ... 60 er blevet monteret i returledningen fra en vandvarmeveksler til brugsvand (hvor returtemperaturen i visse perioder nærmer sig følertemperaturen), anbefales det at installere isoleringskiven (003N4022). **Isoleringsbrikker er monteret på produktet fra fabrikken.**

Temperaturføler

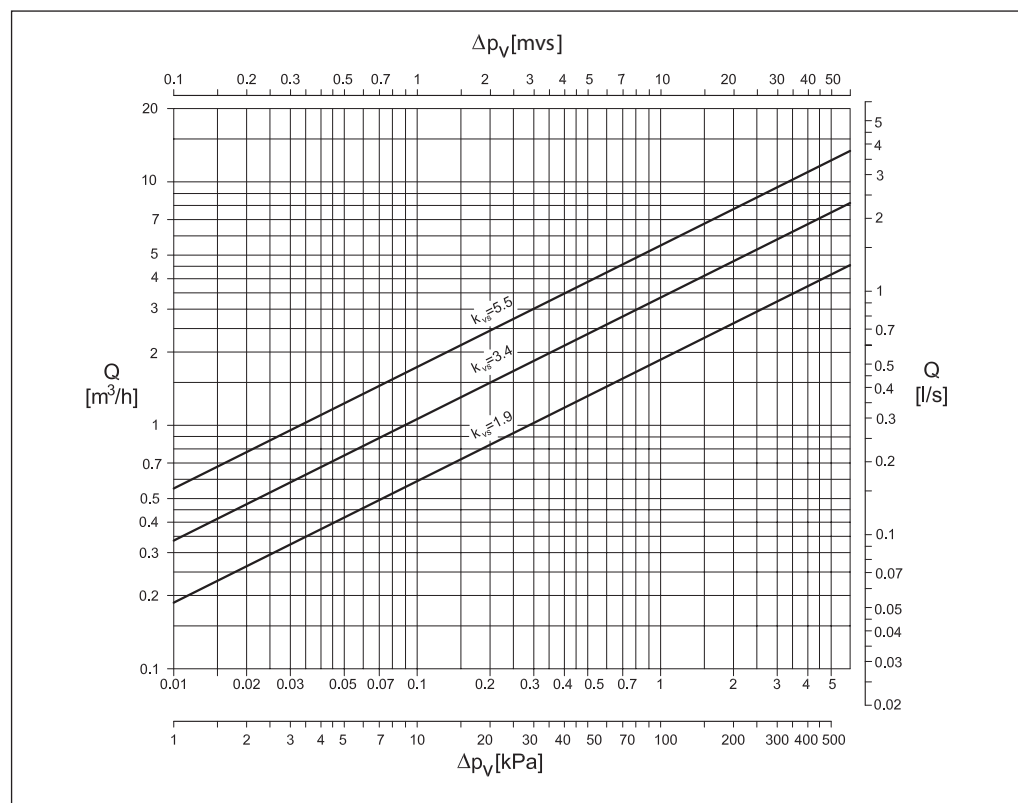
Føler Ø 18 × 210 mm ²⁾
(AVTB 0 ... 30°C)

Føler Ø 9.5 × 180 mm ¹⁾
(AVTB 20 ... 60°C)

Føler Ø 9.5 × 150 mm ²⁾
(AVTB 30 ... 100°C)

¹⁾ Føleren skal monteres på det sted, hvor systemtemperaturen er varmere end temperaturen i ventilhuset
²⁾ Føleren kan monteres på det sted, hvor systemtemperaturen enten er varmere eller koldere end temperaturen i ventilhuset

Dimensionering



Dimensionering (fortsat)
Eksempel:

Regulering af varmtvandstemperatur i varmtvandsbeholdere.

Primært medie:	Vand
<i>Givet:</i>	
Belastning:	31 kW (26500 kcal/h)
Primært temperaturfald Δt :	20 K
Differenstryk Δp over ventilen:	1,7 bar
Maks. varmtvands-temperatur:	55°C
Vandmængde Q:	$\frac{31 \times 0,86}{20} = 1,3 \text{ m}^3/\text{h}$

$$k_v = \frac{Q}{\sqrt{\Delta p}} = \frac{1,3}{\sqrt{1,7}} = 1 \text{ m}^3/\text{h}$$

Påkrævet:

Den korrekte ventilstørrelse, temperaturområde og P-bånd.

 Beregnet kv-værdi er 1 m³/h.

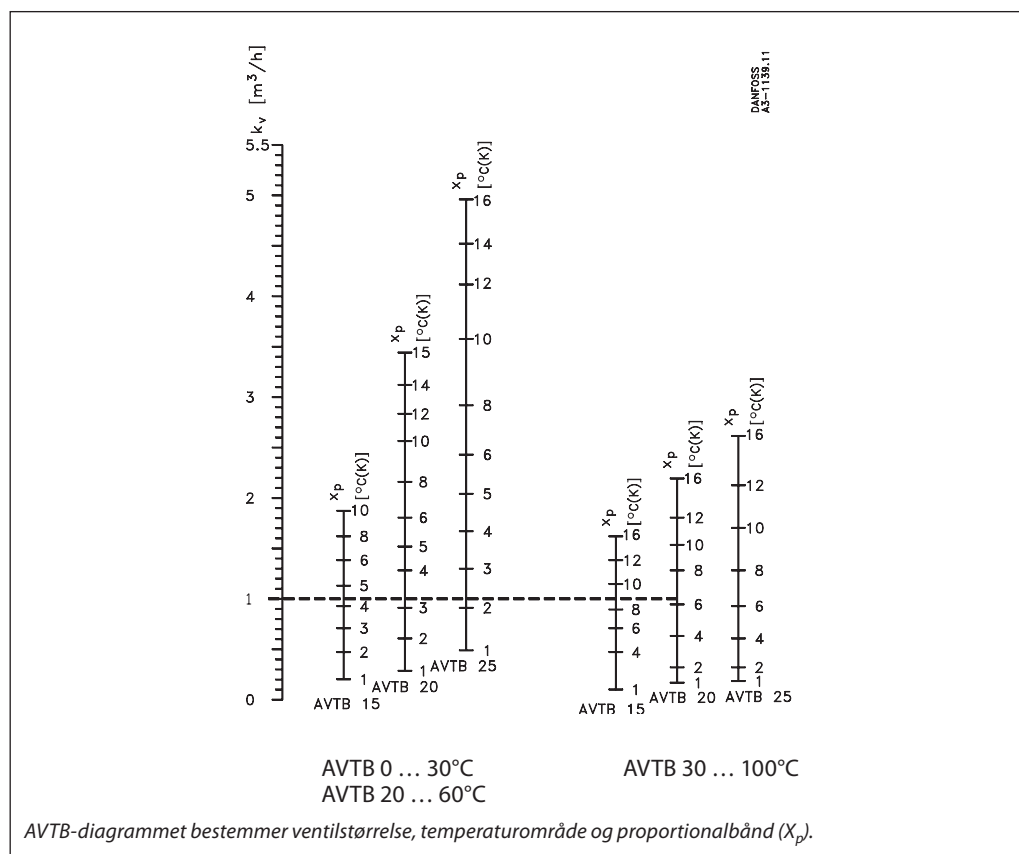
Fra denne værdi på kv-skalaen i AVTB-diagrammet trækkes en linje vandret for at gennemskære kolonnerne og få det anbefalede dimensioneringsområde. Vælg den mindste mulige ventil, i dette tilfælde en AVTB 15. Et temperaturområde på 30 ... 100°C kan antages at være egnet til dette eksempel.

P-båndet (Xp) og det endelige temperaturområde kan også aflæses fra AVTB-diagrammet. Den påkrævede lukketemperatur kan aflæses fra skalaen til den valgte ventil. Der er dog to temperaturområder, som opfylder kravene til en lukketemperatur på 55°C.

Xp er 9 K for området 30 ... 100°C, hvilket betyder, at regulatoren giver den beregnede kapacitet ved en følertemperatur på 55°C minus 9 K = 46°C. For området 20 ... 60°C Xp = 4 K.

Det betyder, at regulatoren giver den beregnede kapacitet ved 55°C minus 4 K = 51°C.

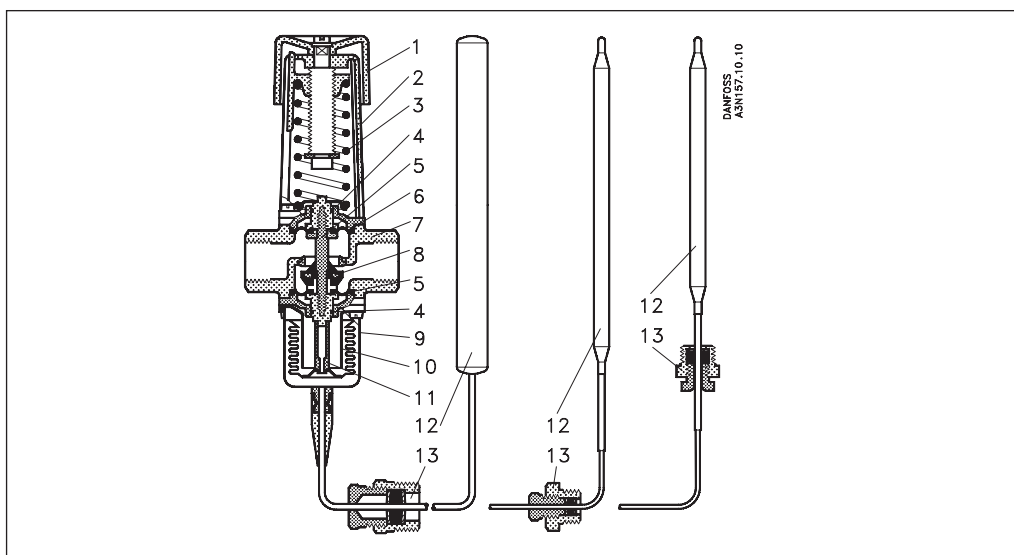
Den mest stabile regulering sikres ved at vælge en AVTB 15 med et område på 30 ... 100°C. Vandet i varmtvandsbeholderen når kun lukketemperaturen (55°C), når der ikke har været behov for varmt vand i et stykke tid.



Bemærk: De angivne værdier er middelværdier

Design

1. Håndtag til temperaturindstilling
2. Fjederhus
3. Indstillingsfjeder
4. O-ring
5. Membran
6. Spindel
7. Ventilhus
8. Ventilkegle
9. Bælg
10. Bælgstop
11. Trykspindel
12. TemperaturFøler
13. Følerpakdåse

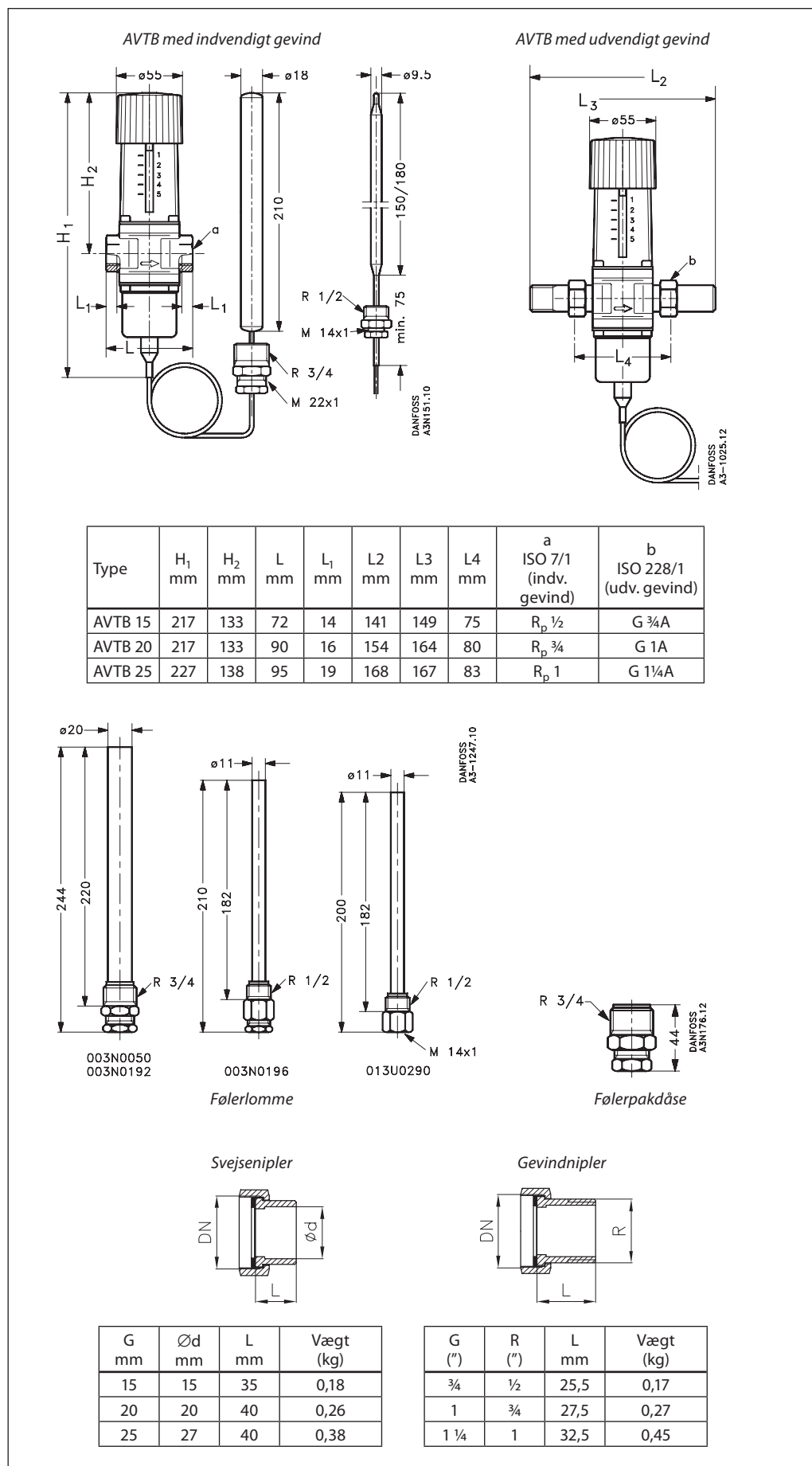

Indstillinger
Temperaturindstilling

Forhold mellem skalatal 1-5 og lukketemperaturen.

De angivne værdier er vejledende.

Skalaindstilling	1	2	3	4	5		
Lukketemperatur (0 ... 30 °C)		0	3	15	23	30	°C
(20 ... 60 °C)	20	35	50	60	70		
(30 ... 100 °C)	30	35	55	75	95	120	

Dimensioner



Danfoss påtager sig intet ansvar for mulige fejl i kataloger, brochurer og andet trykt materiale. Danfoss forbeholder sig ret til uden forudgående varsel at foretage ændringer i sine produkter, herunder i produkter, som allerede er i ordre, såfremt dette kan ske uden at ændre allerede aftalte specifikationer. Alle varemærker i dette materiale tilhører de respektive virksomheder. Danfoss og Danfoss-logoet er varemærker tilhørende Danfoss A/S. Alle rettigheder forbeholdes.

**Danfoss A/S
Salg Danmark**

Jegstrupvej 3
DK-8361 Hasselager
Telefon: +45 8948 9111
Telefax: +45 8948 9311
E-mail: danfossdk@danfoss.dk
Internet: www.danfoss.dk

Danfoss AS

Årenga 2
N-1340 SKUI
Tlf.: +47 67 17 72 00
Telefax: +47 67 13 68 50
E-mail: danfoss@danfoss.no
Internet: www.danfoss.no