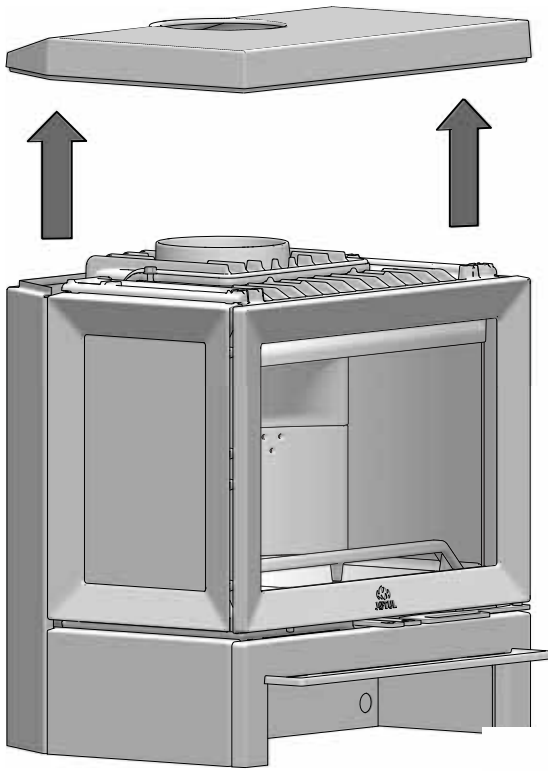


Jøtul F 520 High Top

Tilleggsutstyr/Tillval/Optional equipment/Zusatzausstattung

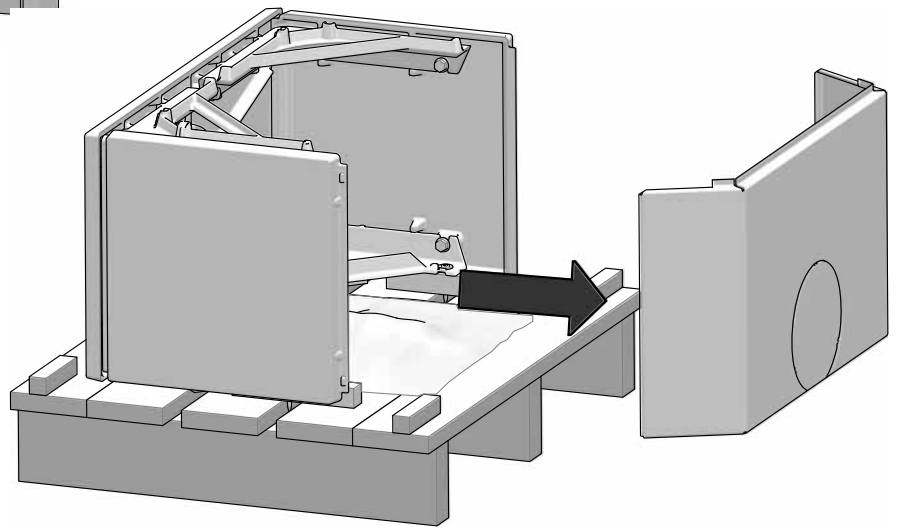
- NO - Monteringsanvisning
- DK - Monteringsanvisning
- SE - Monteringsanvisning
- FI - Asennusohjeet
- UK - Installation instructions
- FR - Manuel d'installation
- ES - Instrucciones para instalación
- IT - Manuale di installazione
- DE/CH - Montageanleitung für Deutschland und die Schweiz
- AT - Montageanleitung für Österreich
- NL - Installatiehandleiding



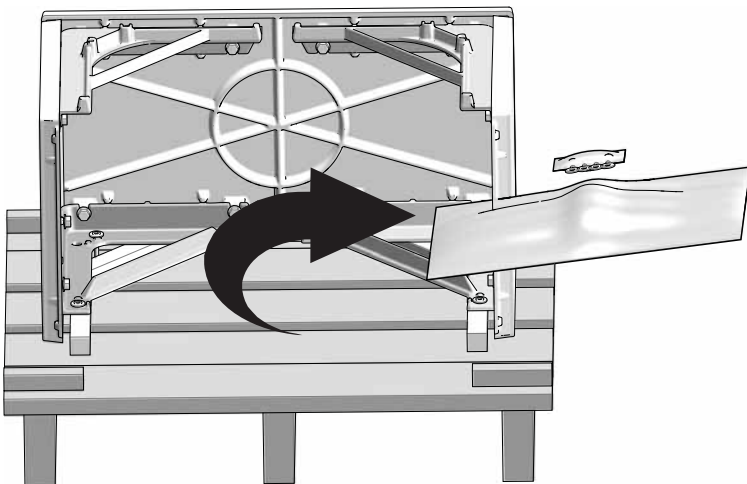


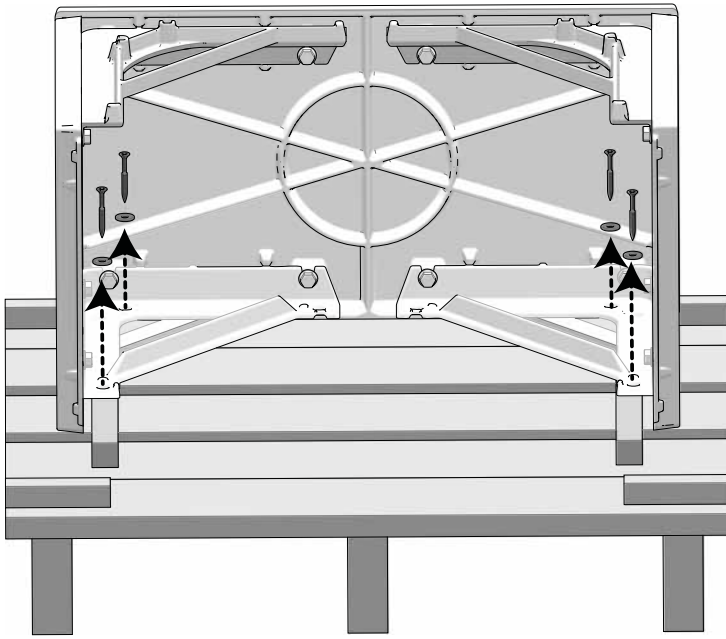
1

2



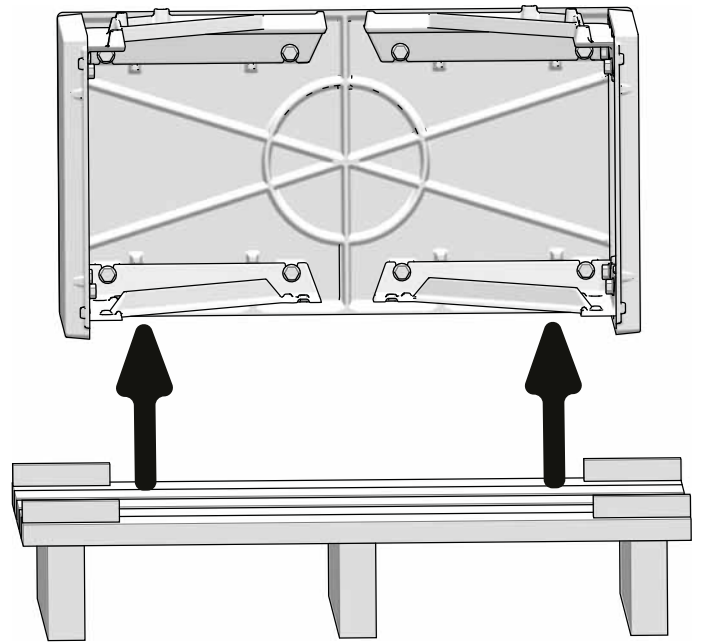
3



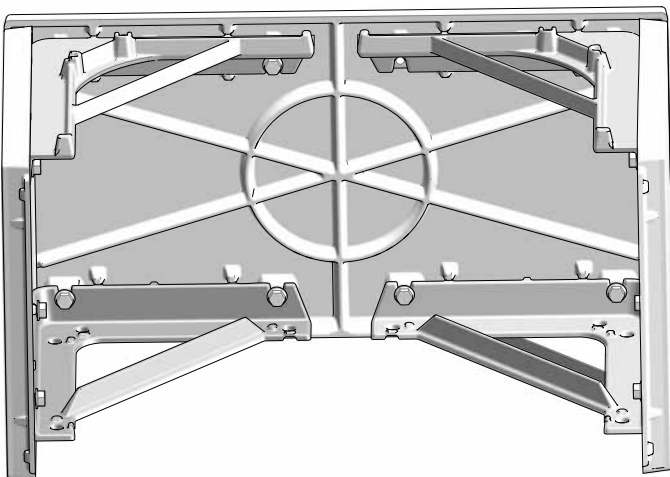


4

5



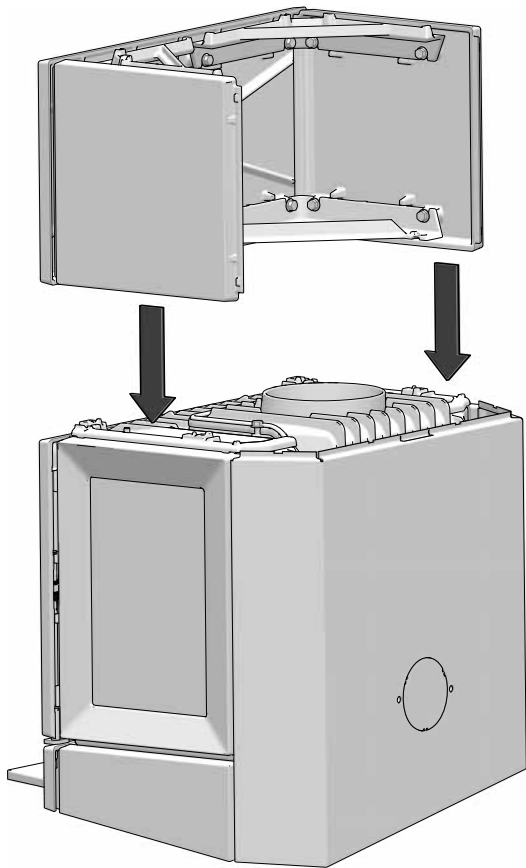
6



Topputtak for røykrør / Top outlet - flue pipe

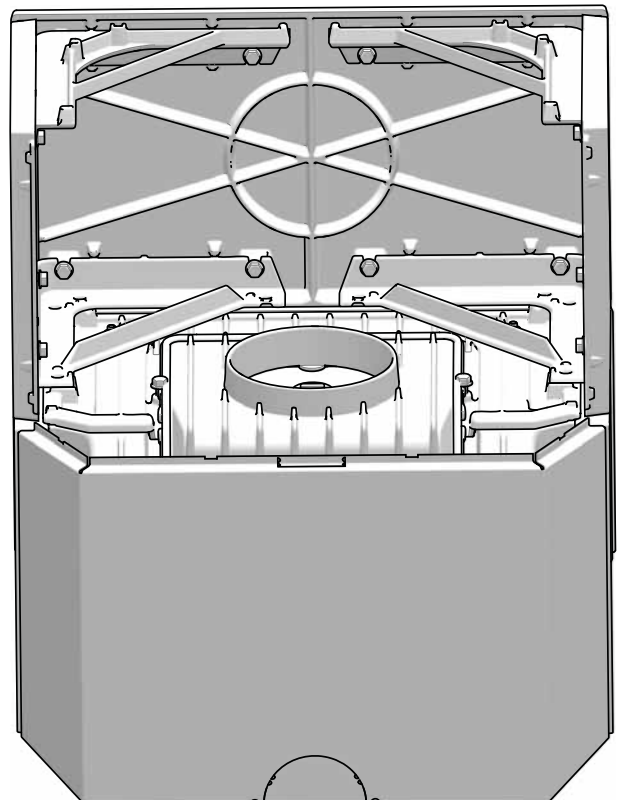
DK: Topudtag for røgrør
FI: Savuputkilliitintä - päältä
ES: Salida superior de humos
DE: Rauchabzug - oben

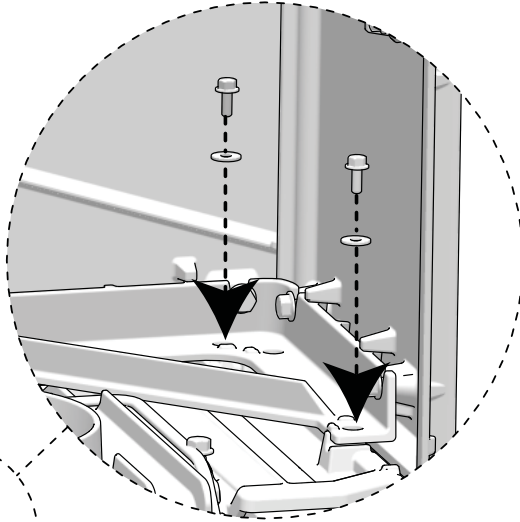
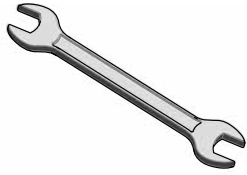
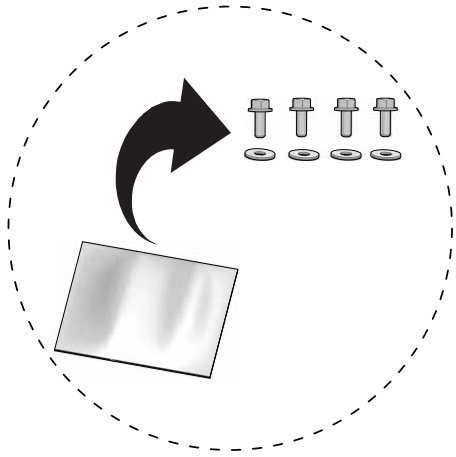
SE: Topputtag för rökrör
FR: Sortie du conduit de raccordement - haut
IT: Scarico fumi - superiore
NL: Rookuitlaat - bovenkant



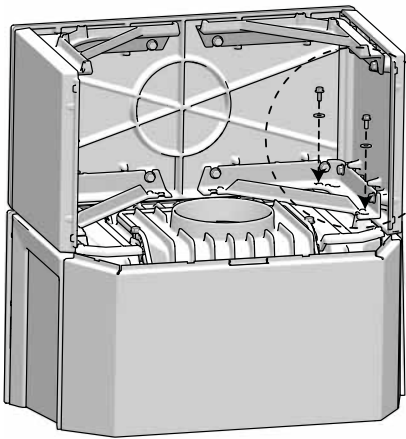
1

2

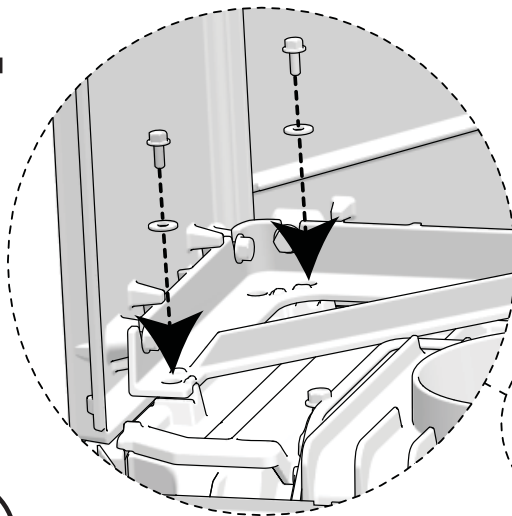




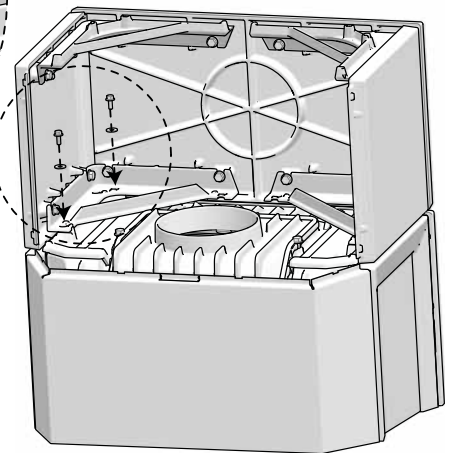
3

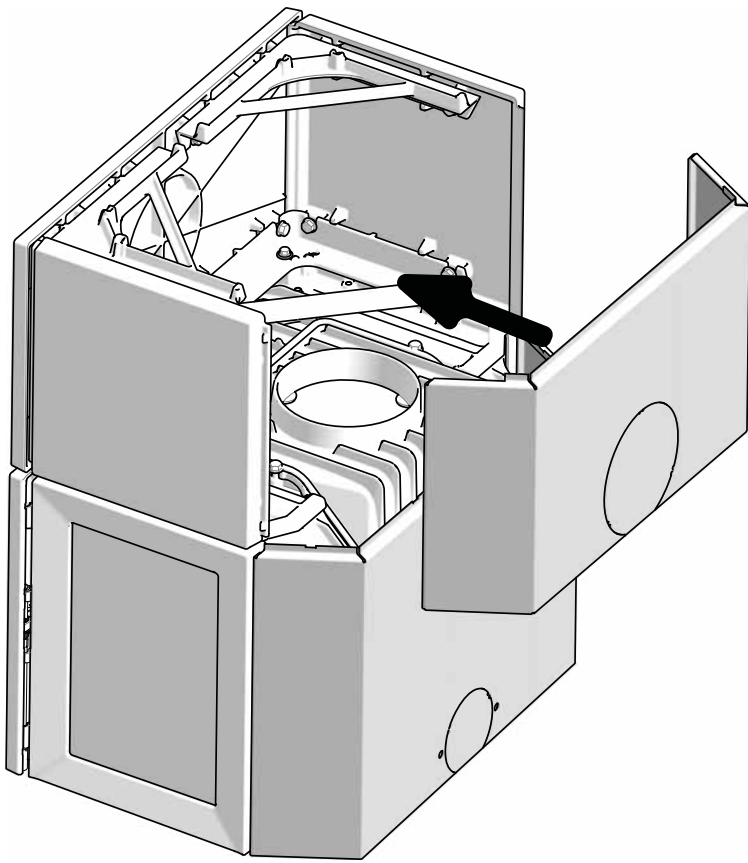


+

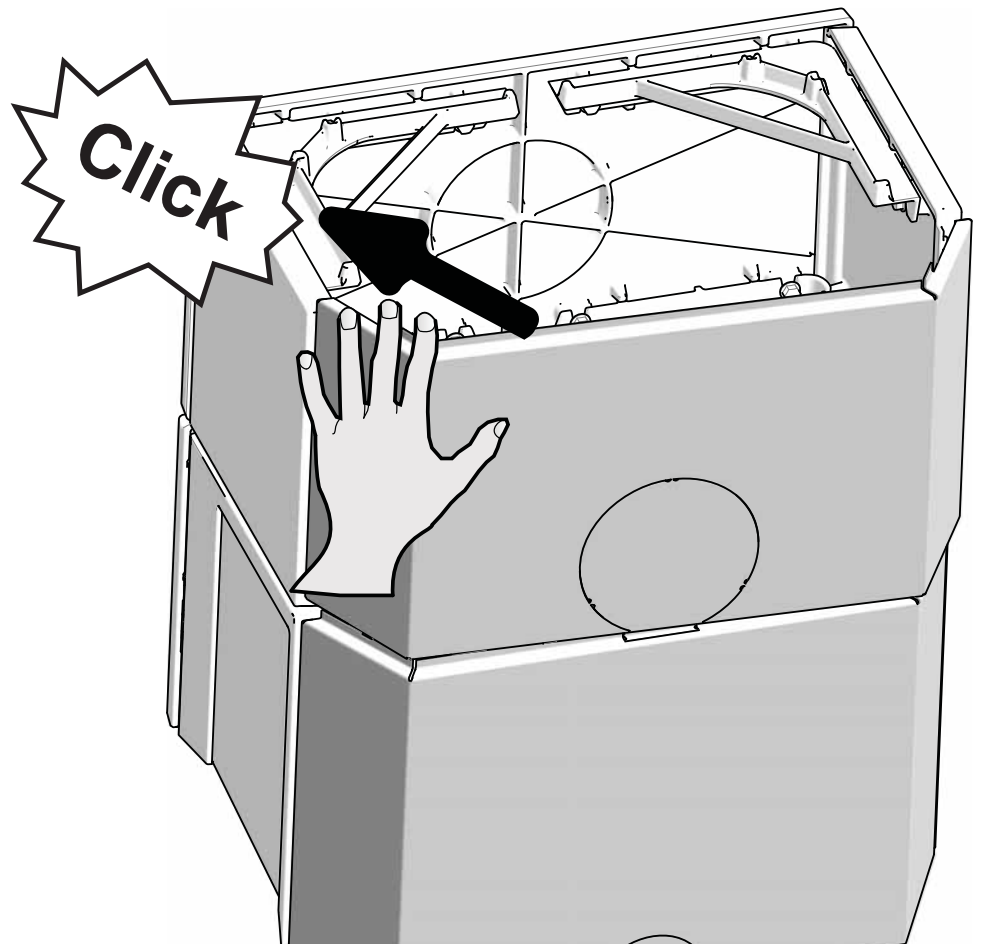


4

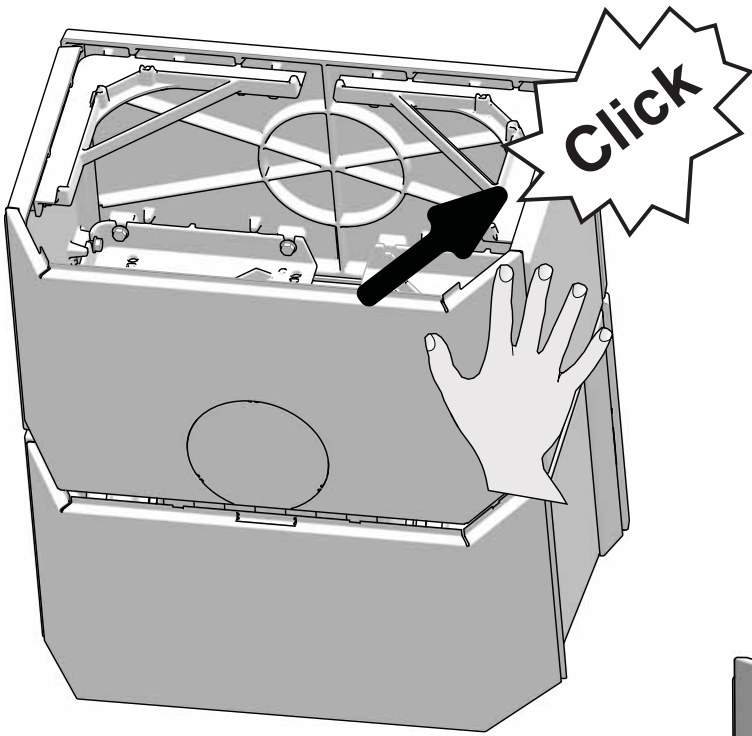




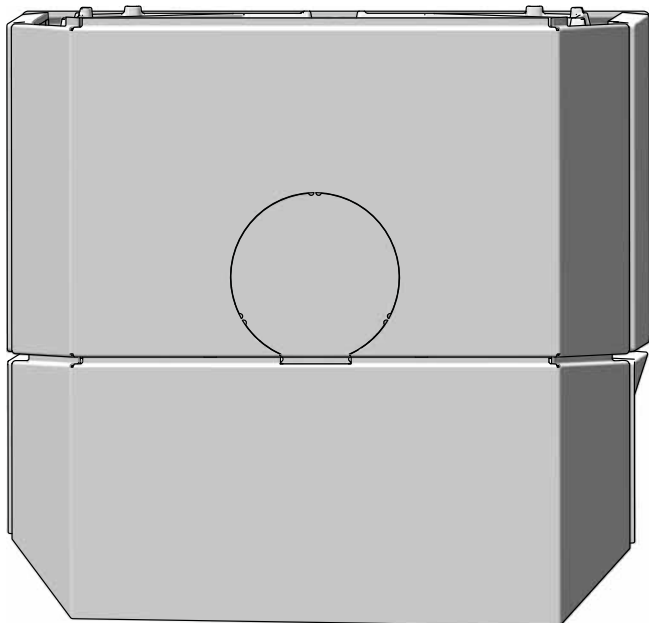
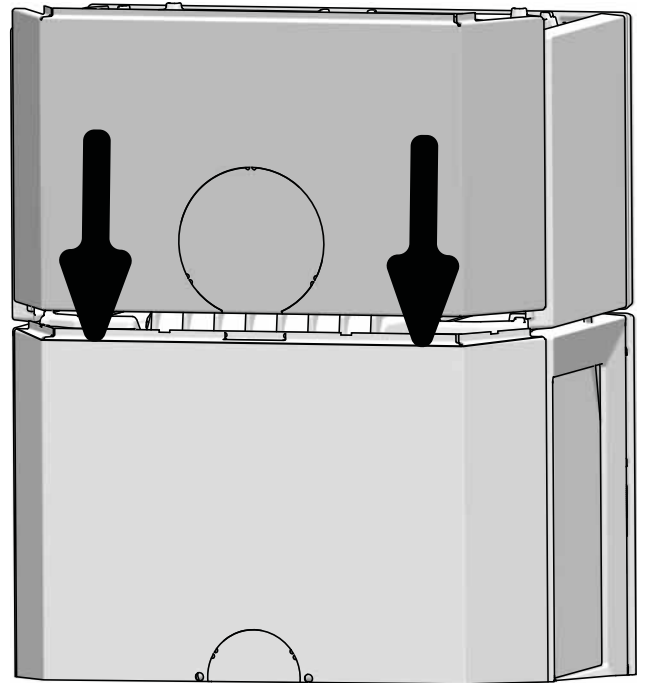
5



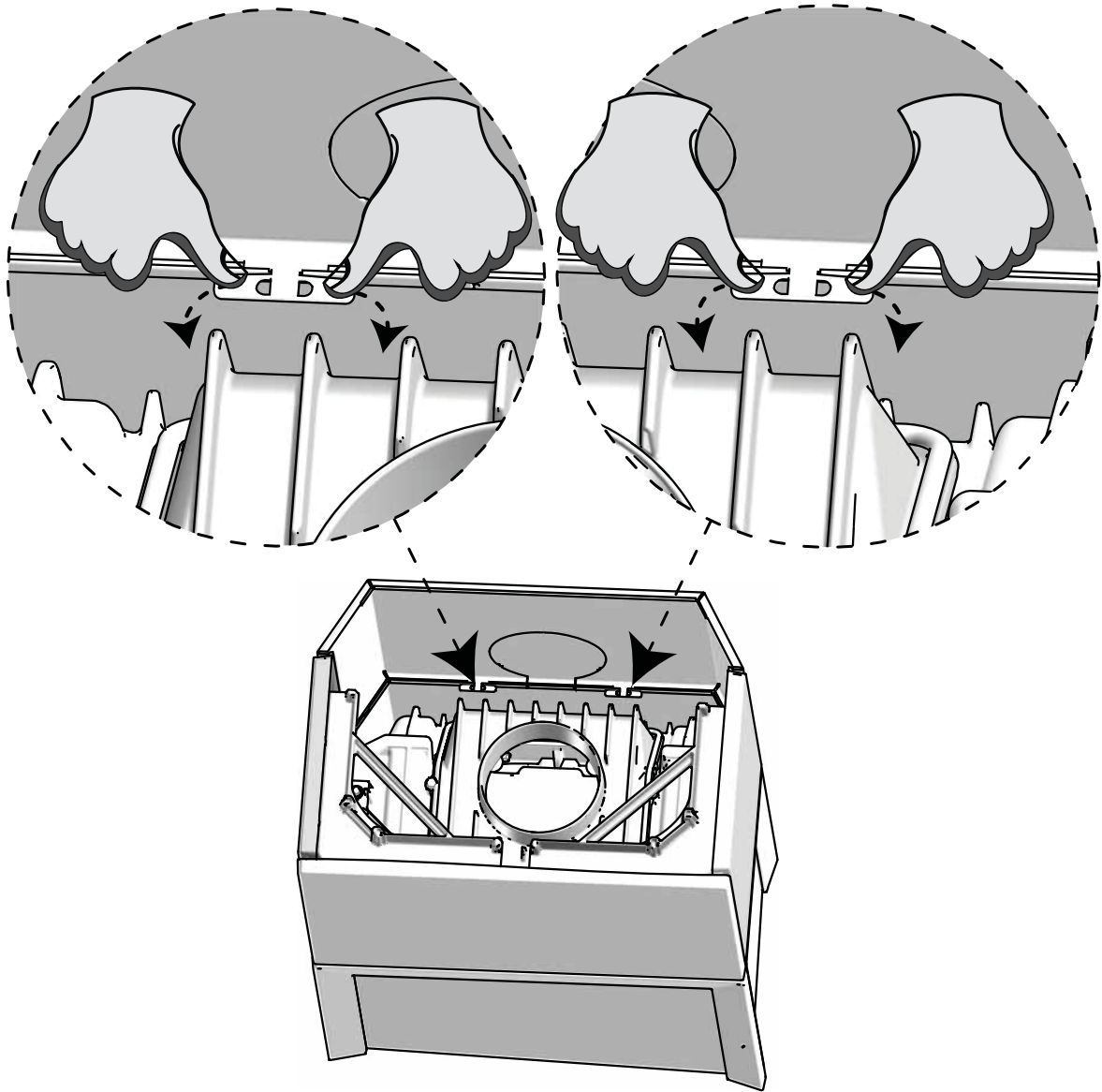
6



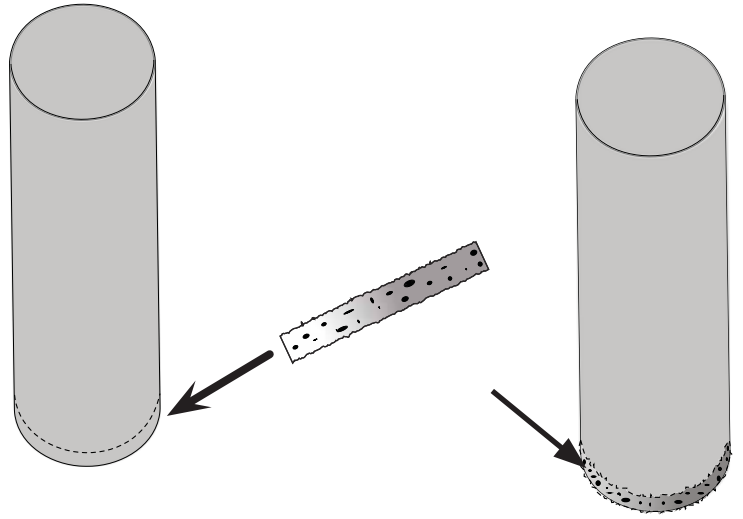
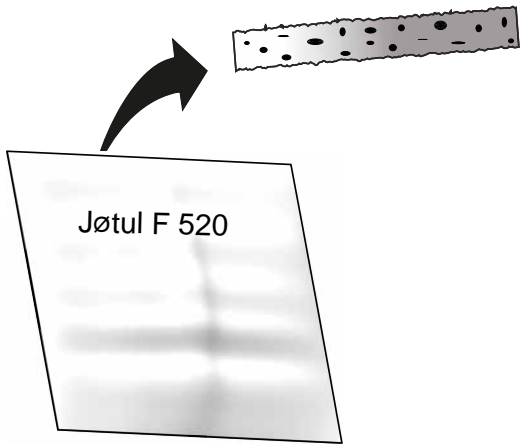
7



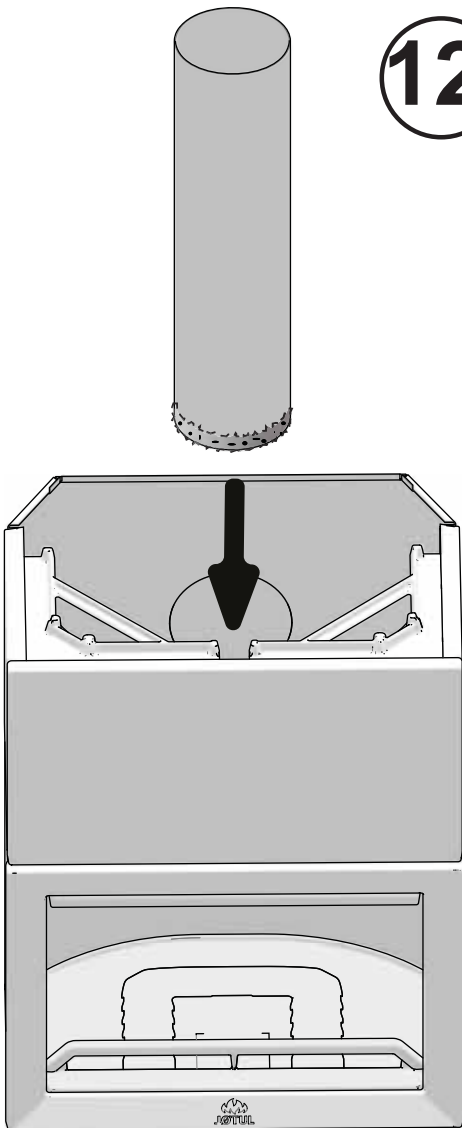
10



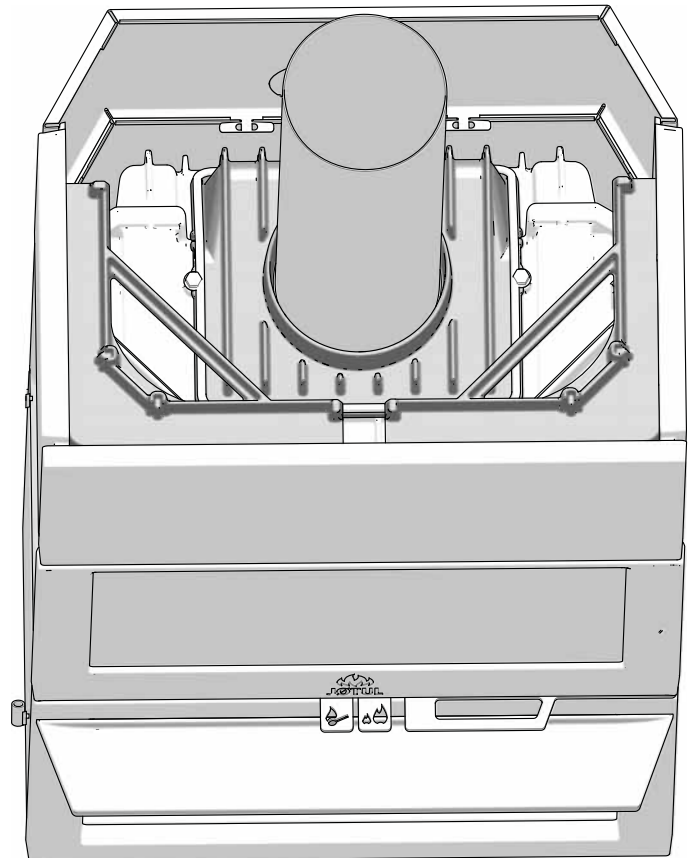
11



12



13



14

NO: Varmelagrende masse (tilleggsutstyr)

OBS: Kun for topputtak
(Kat. 10026701)

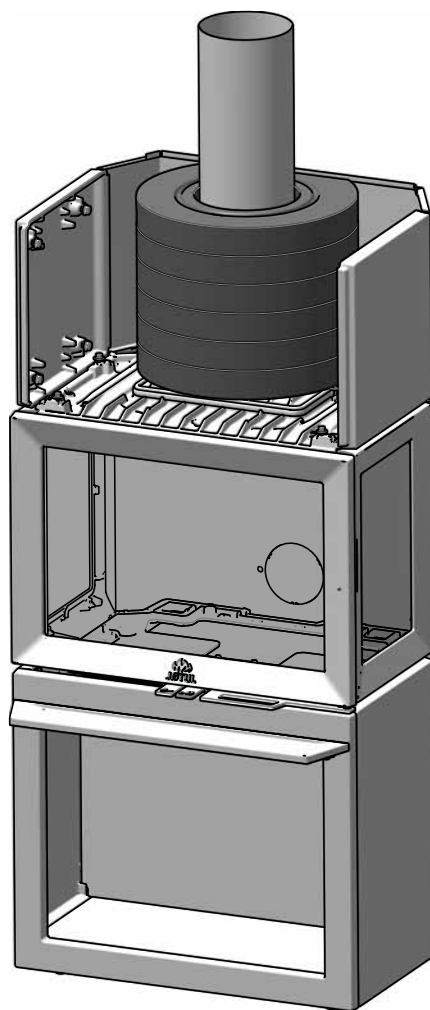
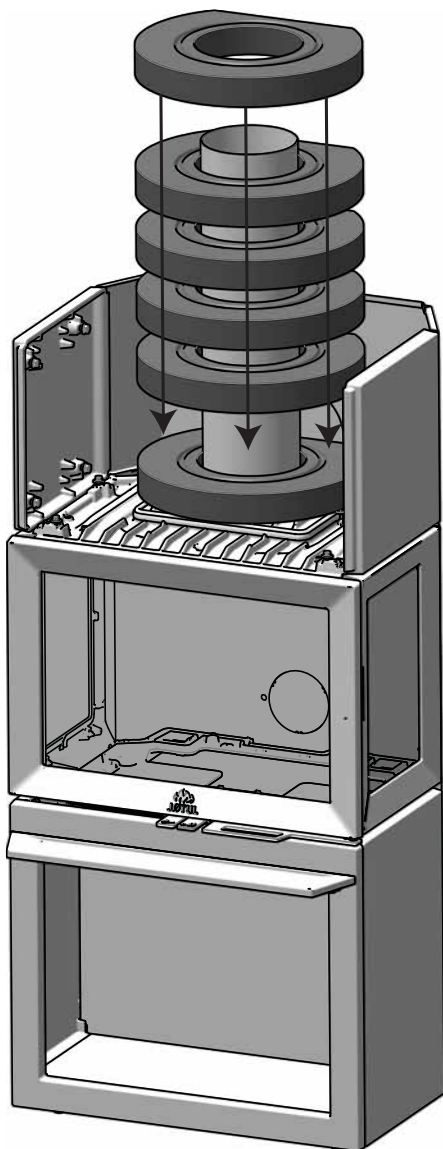
UK: Heat storage system (Optional equipment)

OBS: Only for top outlets
(Cat. 10026701)

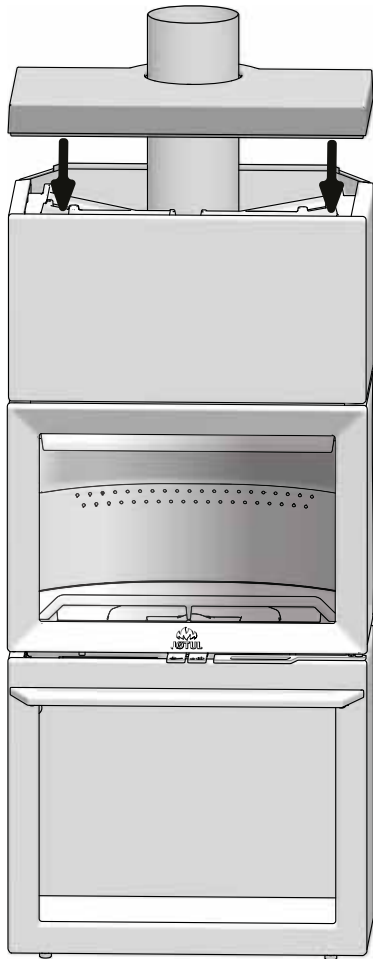
FI: Lämpöä varaavat elementit (Lisävarusteet)

OBS: vain yläpistorasia
(Tuotenro. 10026701)

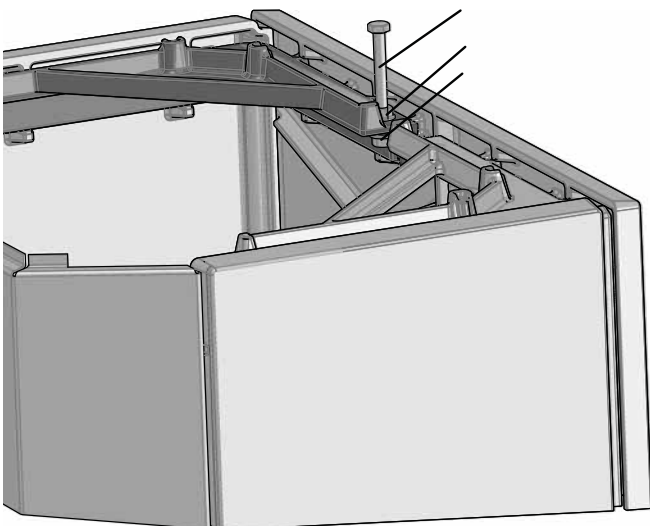
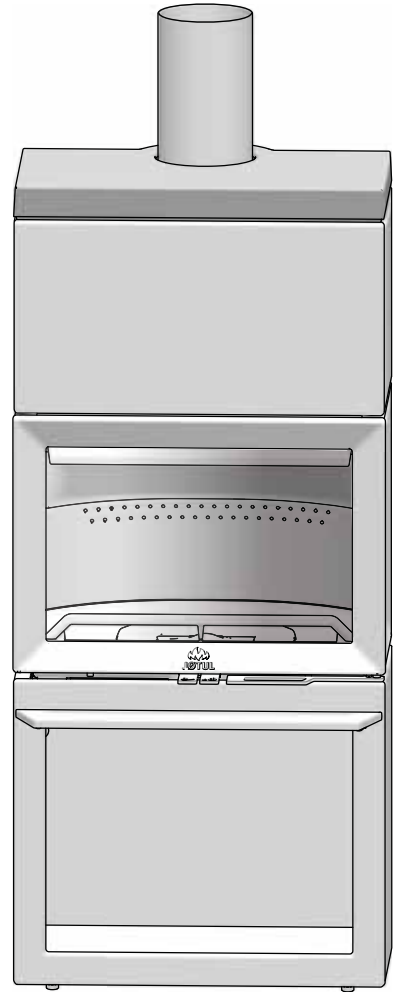
15



16



17



NO: Dersom topplaten må justeres, kan stillskruer med muttere (fra skruerosen) brukes.

UK: If the top plate needs levelling, use the screw with nut from the bag of screws.

FI: Käytä säätämässä säätöruuvia (ruuvipussissa) ja mutteria, jos päällyslevy jää vinoon.

Bakuttak for røykrør / Rear outlet - flue pipe

DK: Bagudtag for røgrør

FI: Savuputkilliitäntä - Savuputken liittäminen tulisijan taakse

ES: Salida trasera de humos

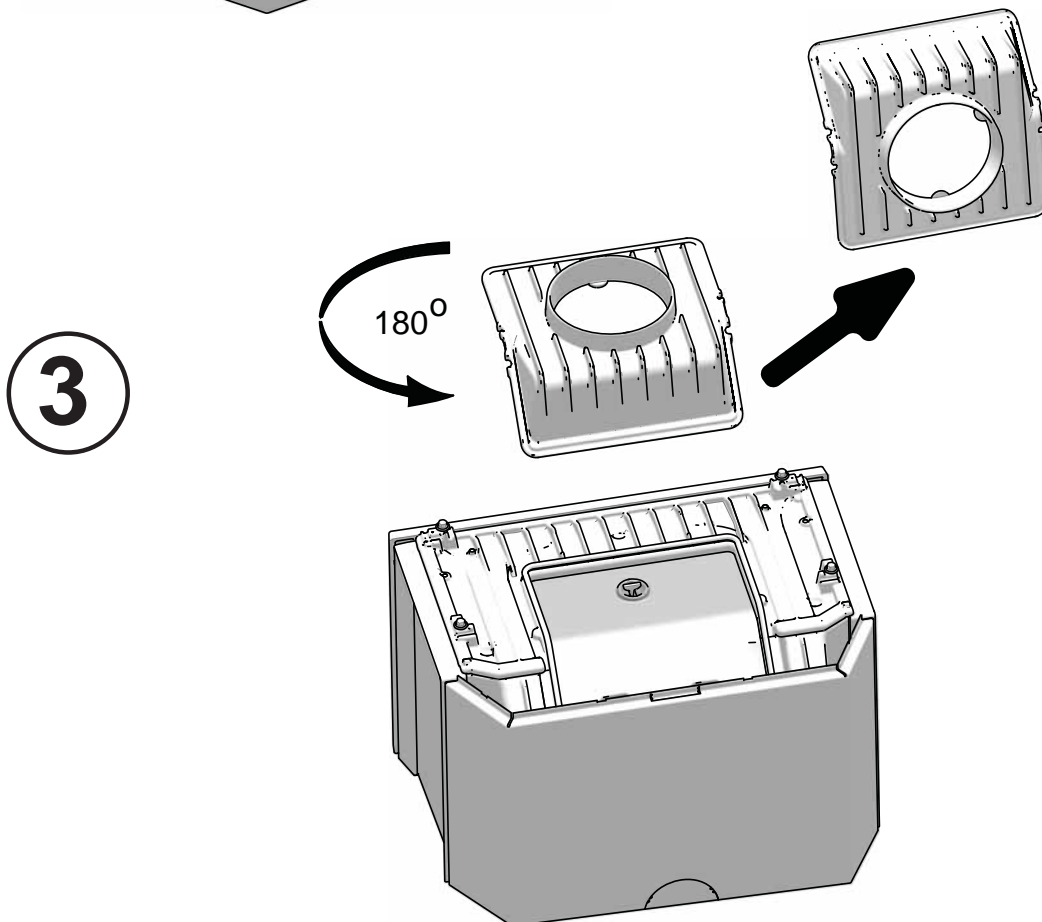
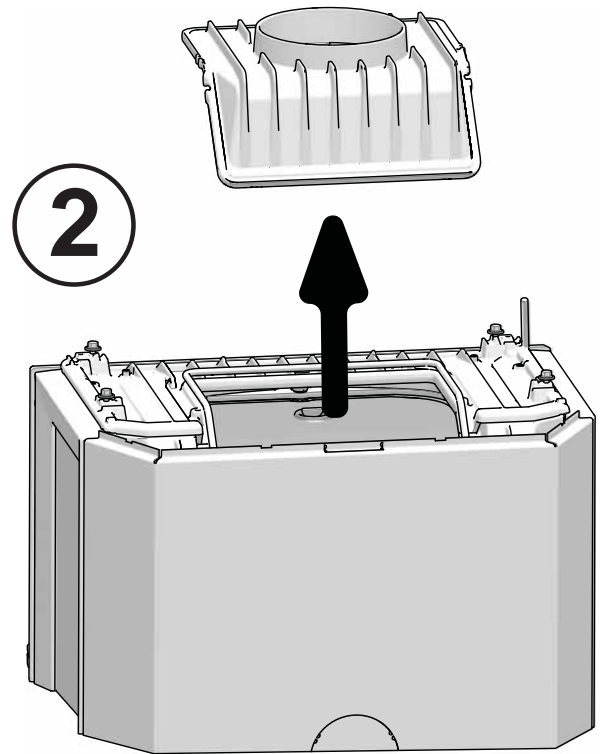
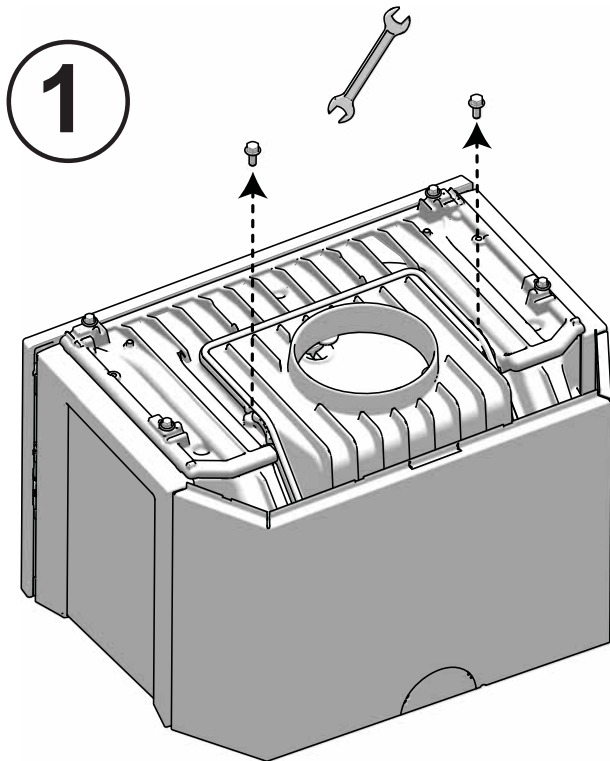
DE: Rauchabzug - hinten

SE: Bakuttag för rökrör

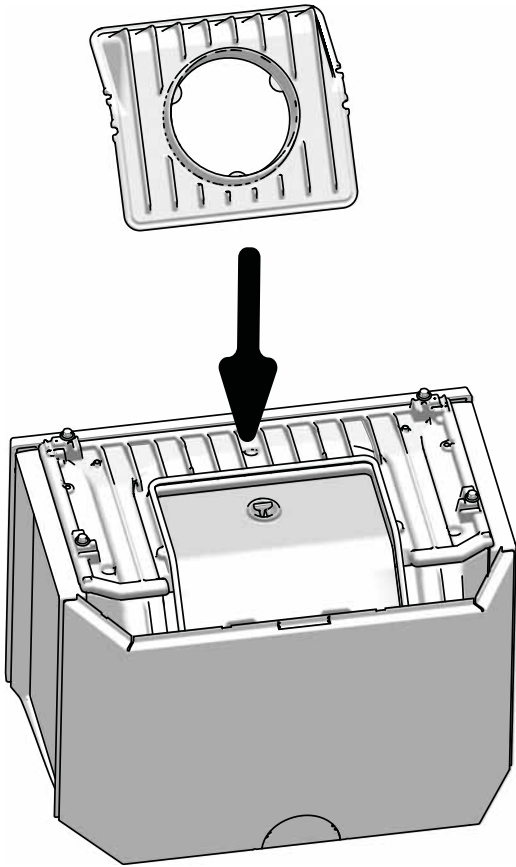
FR: Sortie du conduit de raccordement - par l'arrière

IT: Scarico fumi - posteriore

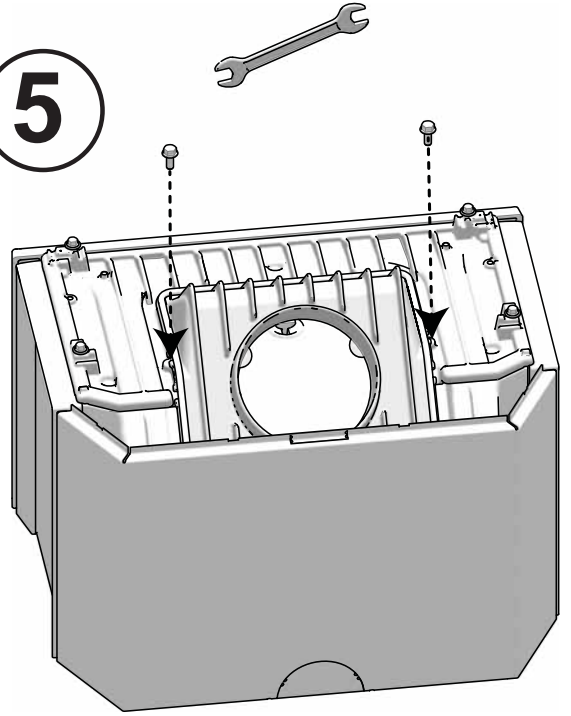
NL: Rookuitlaat - achteruitlaat



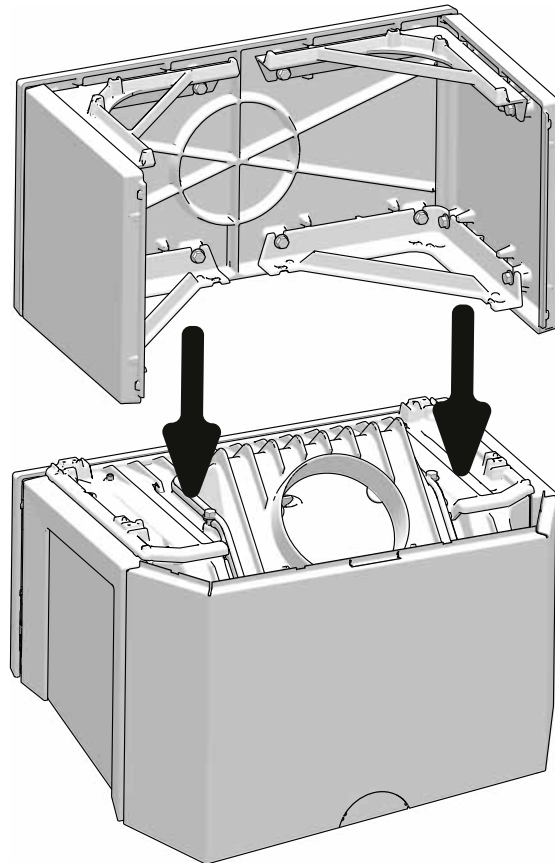
4

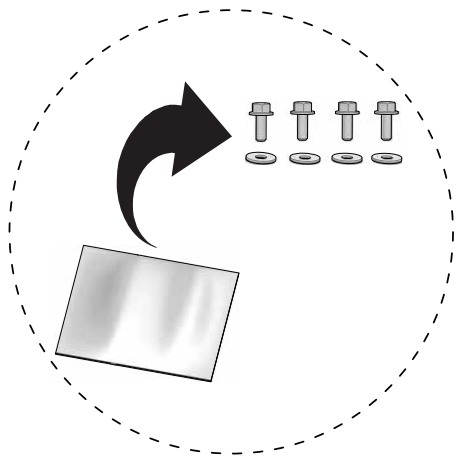


5

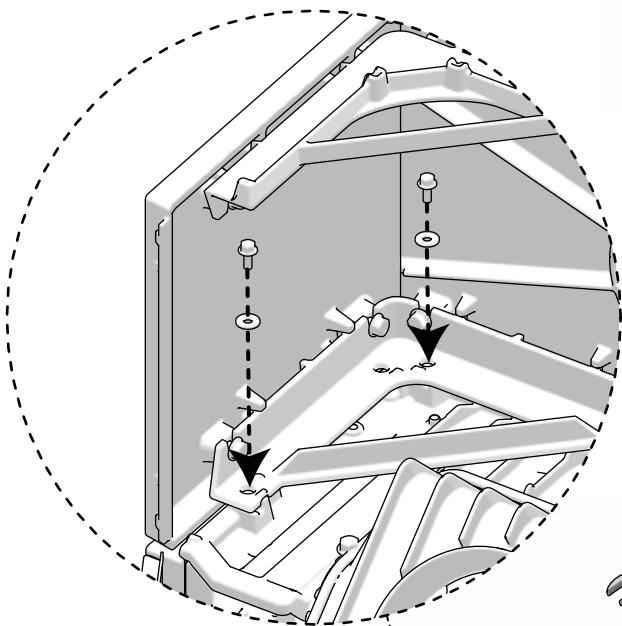
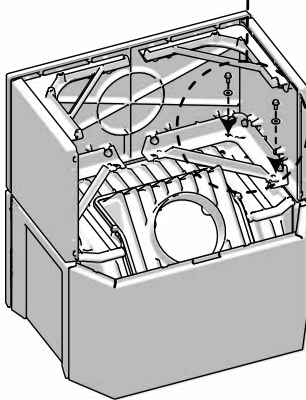
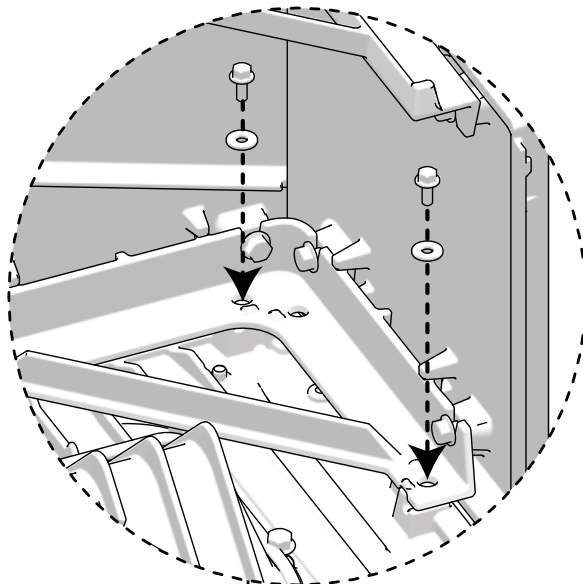


6

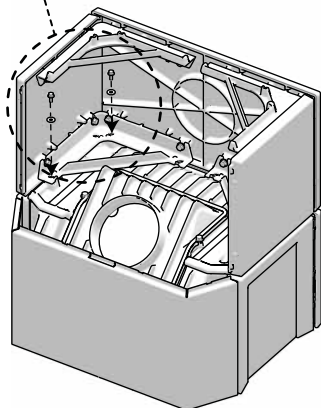




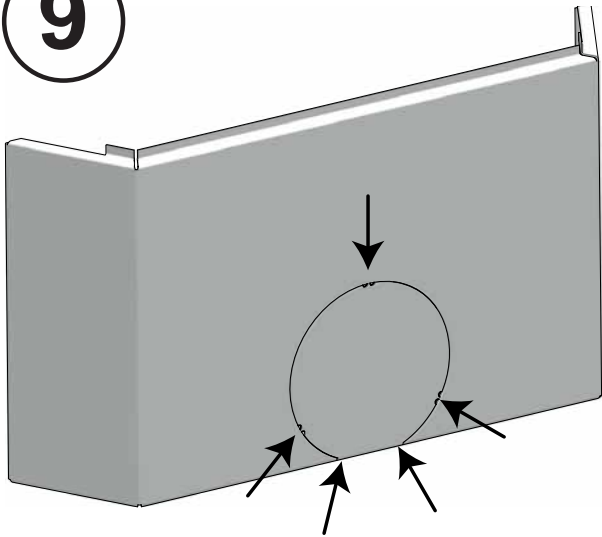
7



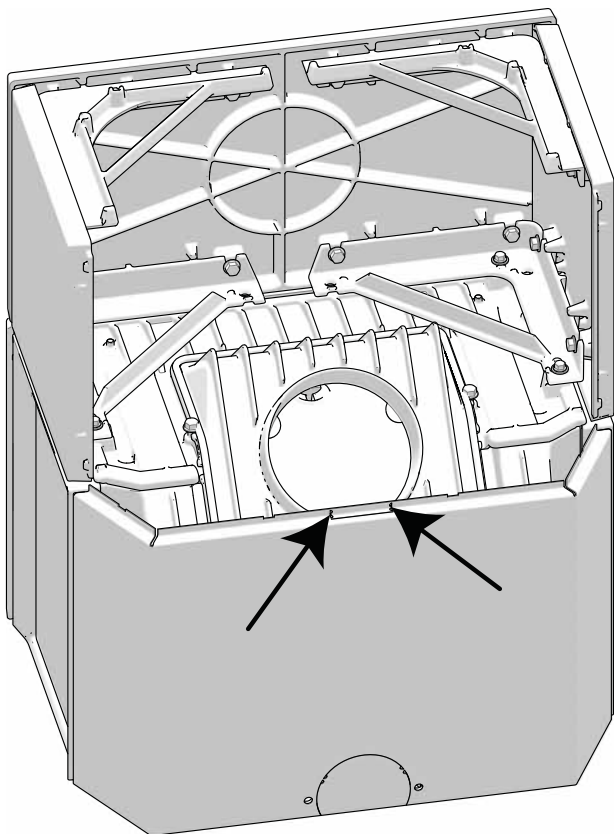
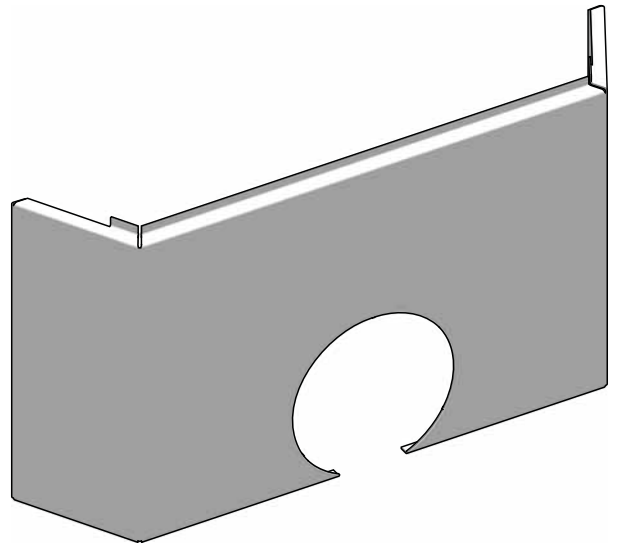
8



9

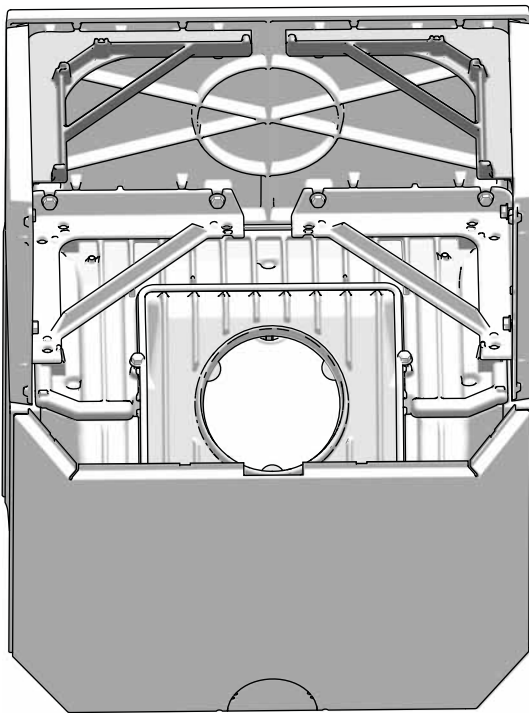
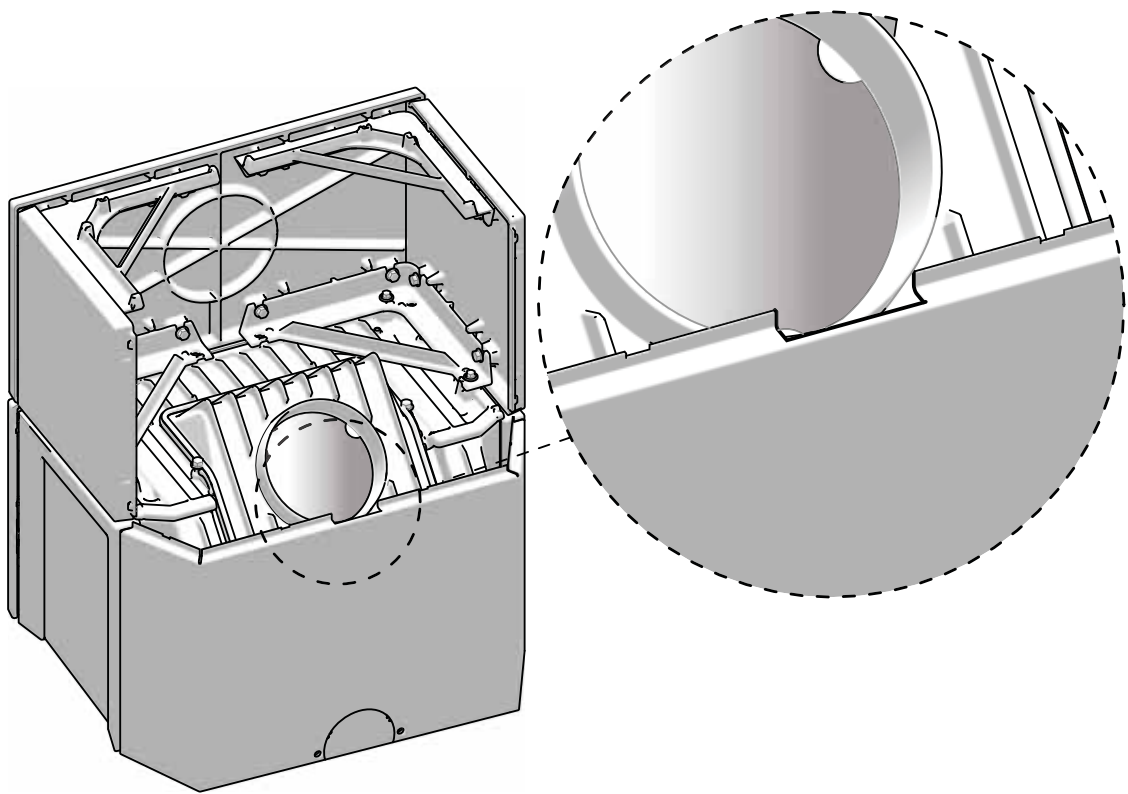


10



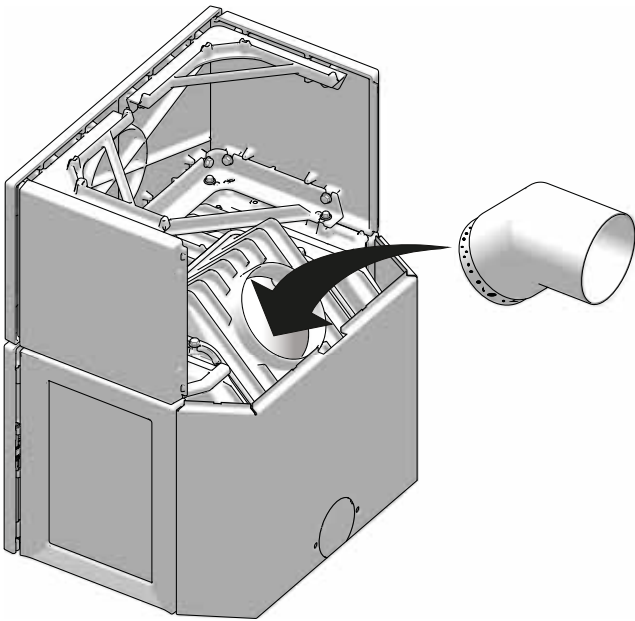
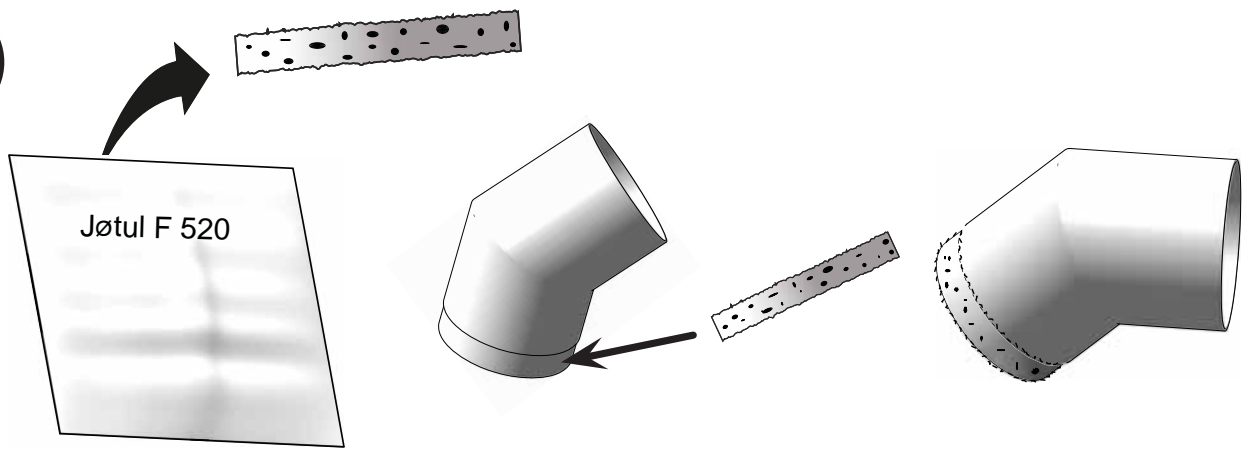
11

12



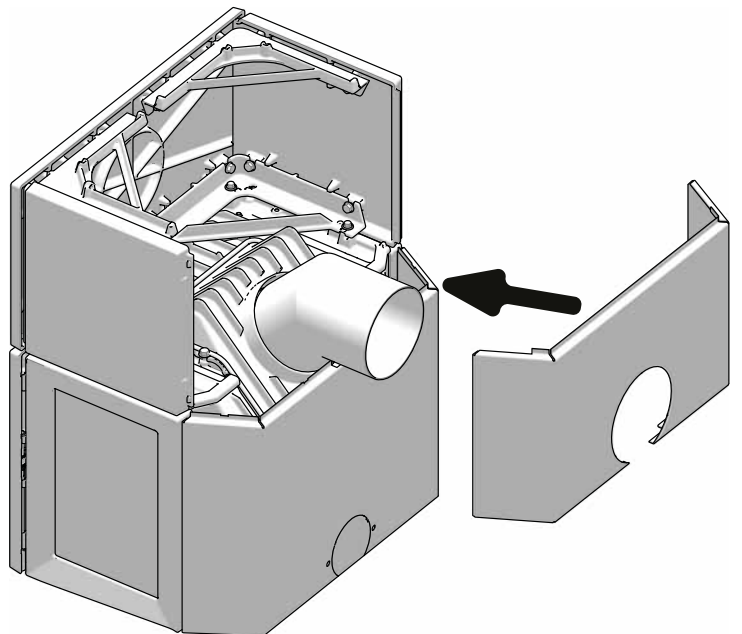
13

14

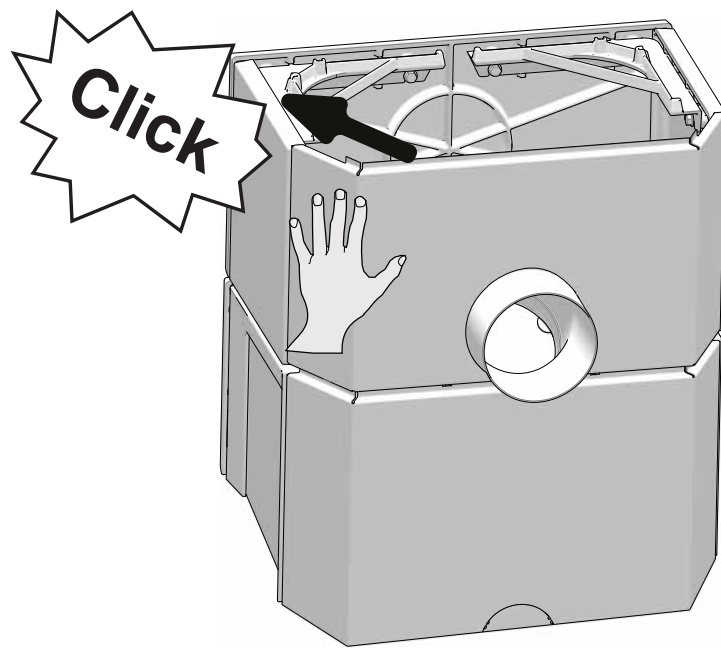


15

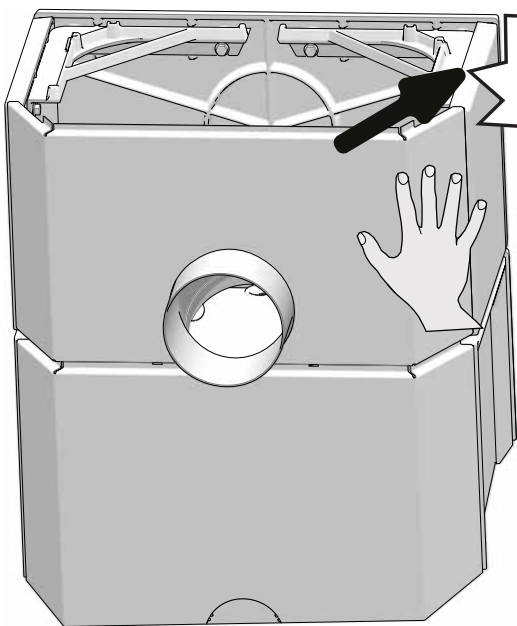
16



17

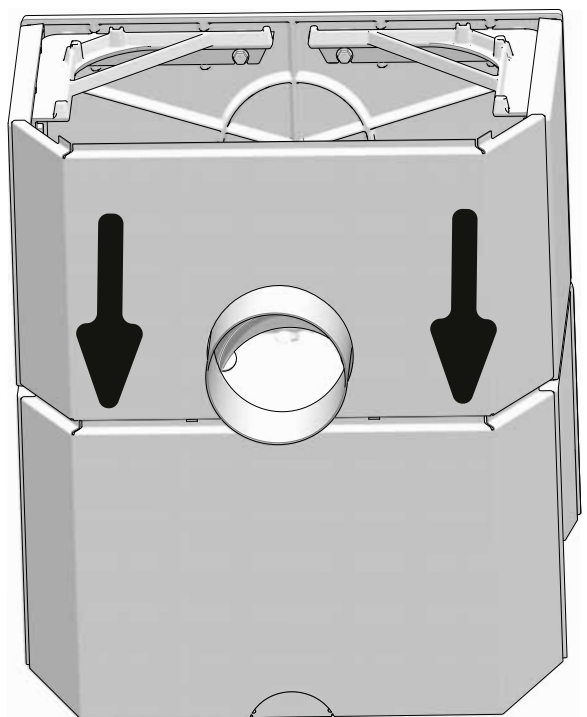


Click

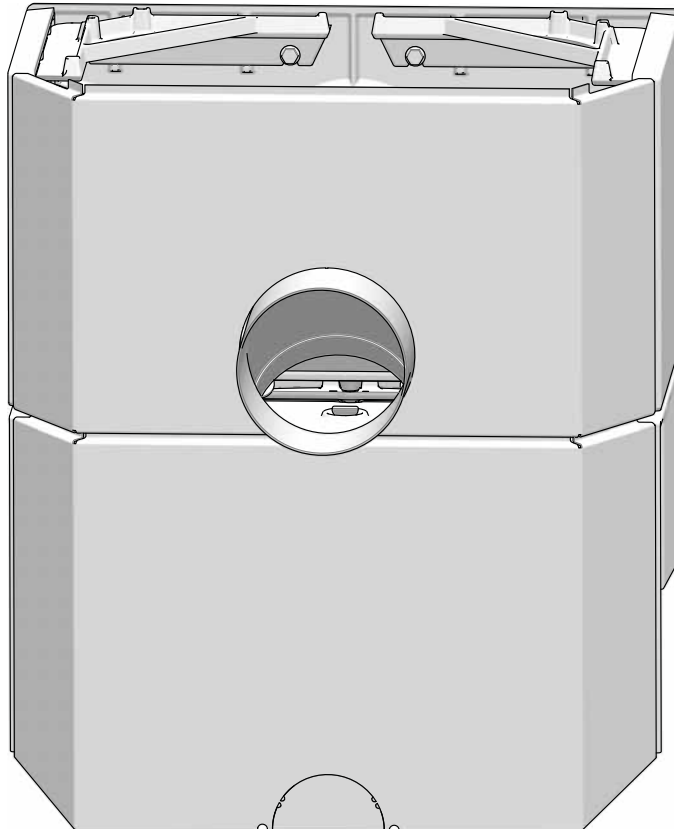


18

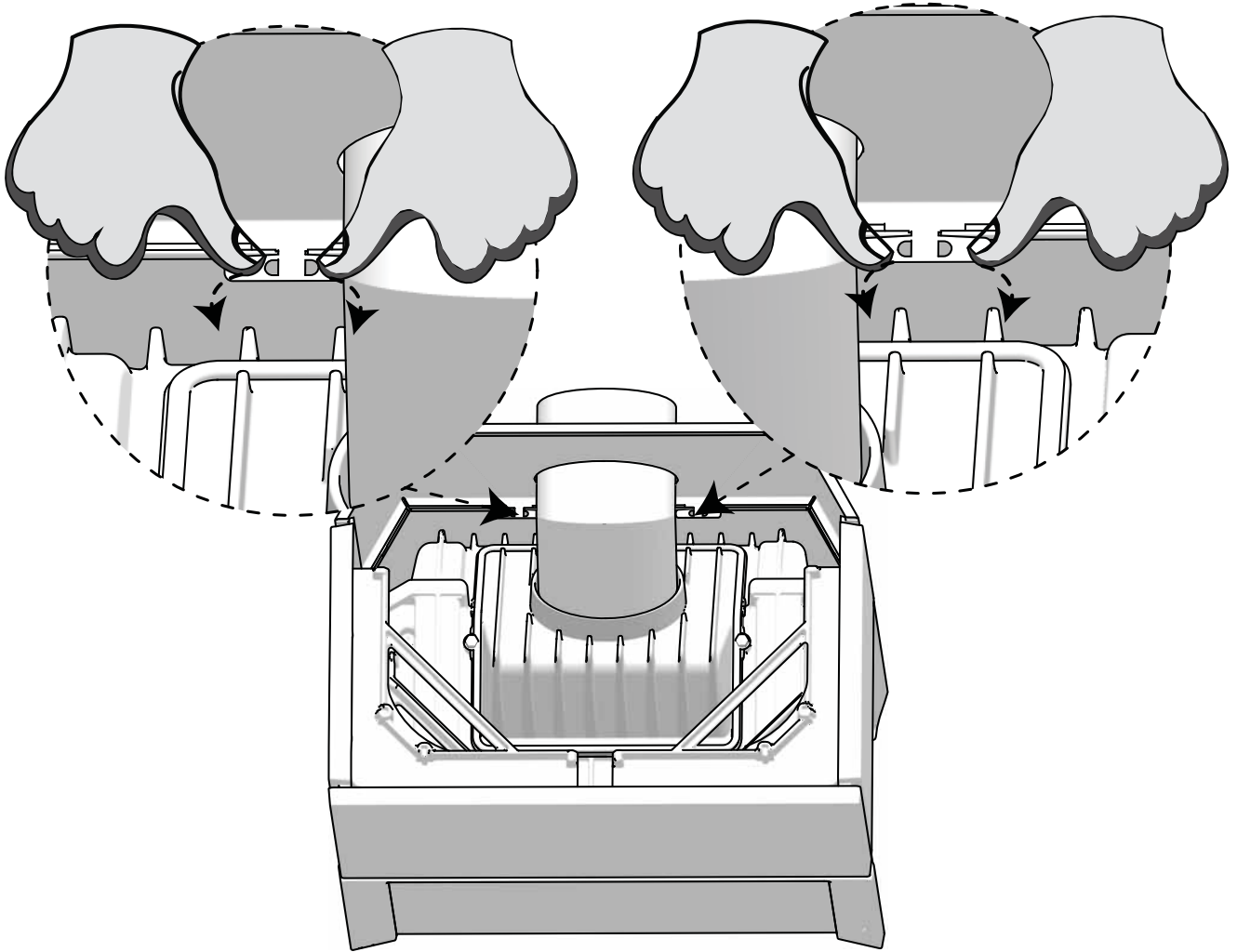
19



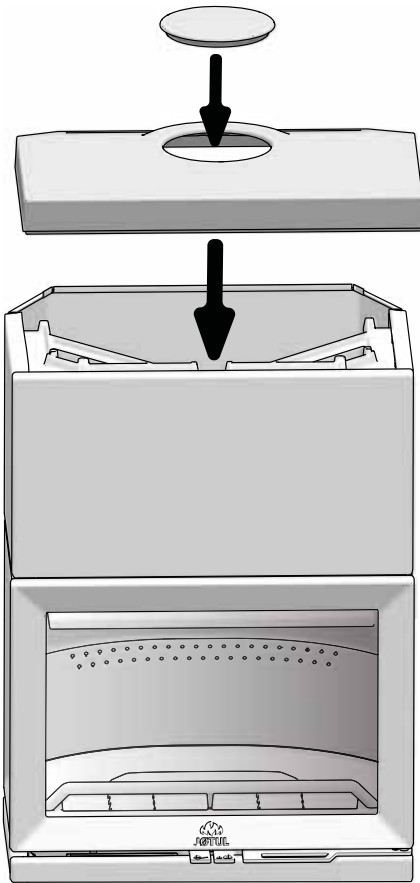
20



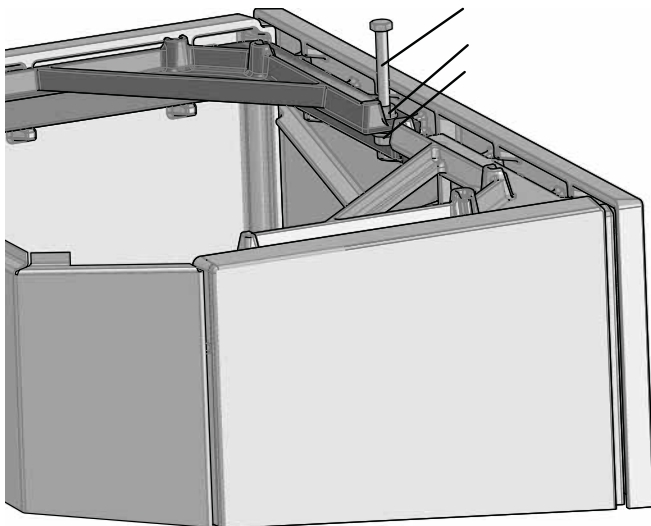
21



22



23



NO: Dersom topplaten må justeres, kan stillskruve med muttere (fra skrueposen) brukes.

UK: If the top plate needs levelling, use the screw with nut from the bag of screws.

FI: Käytä säätämässä säätöruuvia (ruuvipussissa) ja mutteria, jos päälly levy jää vinoon.

Sluttkontroll av ildsteder

Quality control of stoves and fireplaces

Checked

Utført	Kontrollpunkt	Controlled item
✓	Alle deler er med i produktet (ifølge struktur).	All parts are included.
✓	Alle festemidler er av korrekt type, og er korrekt anvendt.	Correct fastener items have been used and correctly applied.
✓	Overflater er i samsvar med Jøtuls kvalitetsstandarder.	Surfaces comply with Jøtul workmanship standards.
✓	Lukkemekanismer fungerer som de skal, og uten behov for unødig stor kraft.	Door locking mechanisms function correctly; excessive force is not needed.
✓	Produktet/serien møter kravet for lekkasjetest.	The product/lot complies with the leakage test requirement.
✓	Lakkerte/emaljerte overflater møter kravene i Jøtuls kvalitetsstandarder.	Paint/enamel surface finish complies with Jøtul workmanship standards.
✓	Produktet er fritt for utvendig kitt- eller limklin.	Surfaces are not contaminated by external stove cement or glue.
✓	Produktet har ingen sprekker i glass, støpejern eller andre deler.	There are no cracks in glass, cast iron or other parts.
✓	Pakninger er riktig lagt, og skjemmer ikke produktet ved stygge ender eller ved at pakningen er unødig synlig.	Gaskets are correctly applied and do not degrade product appearance (i.e. loose ends or excessive visible exposure).
✓	Dørpakninger er godt limt.	Door gaskets are firmly glued/fixed to the door.
✓	Dørpakninger har tilfredsstillende pakningstrykk.	Door gaskets provide satisfactory sealing.
✓	Sjekk at det ikke "lyser gjennom" i dørpakning eller andre sammenføyninger.	Check for "light through" at door seals and other relevant locations.
✓	Trekkhendler osv fungerer normalt.	The function of air valve handle etc is normal.

Jøtul bekrefter herved at dette produktet er kontrollert og funnet å være i samsvar med våre kvalitetsnormer.	Jøtul hereby confirm that this product has been QC inspected and found to comply with our quality standards.
Lot. No. / Serie nr. - Checked by / kontrollert av	

Cat.no. 10053601-P01
Jøtul AS, May. 2020

Jøtul arbeider kontinuerlig for om mulig å forbedre sine produkter, og vi forbeholder oss retten til å endre spesifikasjoner, farger og utstyr uten nærmere kunngjøring.

Jøtul pursue a policy of constant product development. Products supplied may therefore differ in specification, colour and type of accessories from those illustrated and described in the brochure.

Jøtul bemüht sich ständig um die Verbesserung seiner Produkte, deshalb können Spezifikationen, Farben und Zubehör von den Abbildungen und den Beschreibungen in der Broschüre abweichen.

Kvalitet

Vår kvalitetspolitikk skal gi kundene den trygghet og kvalitetsopplevelse som Jøtul har stått for siden bedriftens historie startet i 1853.

Quality

Our policy gives the customers quality and safety piece of mind as a result of Jøtul's vast experience dating back to when the company first started in 1853.

Qualität

Unsere Qualitätspolitik vermittelt den Kunden ein Gefühl von Sicherheit und Qualität, für das Jøtul mit seiner langjährigen Erfahrung seit der Firmengründung im Jahre 1853 steht.



Jøtul AS,
P.o. box 1411
N-1602 Fredrikstad,
Norway
www.jotul.com