



# FDV-DOKUMENTASJON

## Forvaltning, drift og vedlikehold

### L-sluk

Lavtbyggende gulvsluk i plast  
med sideutløp i 87,5

Versjon 2  
Mai 2015  
ultra design-3649

## 1. Innledning / Produktbeskrivelse

Joti L-sluk er et boligsluk produsert i Polyetylene (PEH).  
Sluket har klemring som er festet med 4 skruer.  
Sluket leveres i 2 versjoner, Ø 75 mm.

NRF nr.	TYPE	ØD mm	UTLØP
340 10 45	L75, 87,5°	75	Sideutløp, rett
340 10 46	L75, 45°	75	Sideutløp, skrå

### BRUKSOMRÅDE:

Boligsluk. Kan brukes i trebjelkelagsgulv og støpte gulv. Med membran tilsluttet via skrudd klemring.

### GODKJENNINGER:

NBI sertifisert iht. produktstandard EN 1253  
Produktsertifikat nr. 1129

## 2. Hoveddata

### MATERIALE:

Slukpotte og vannlås: Polyetylene (PEH)  
PE er sveisbart og kjemikaliebestandig.  
Skruer: Rustfrie A2

### KAPASITET (liter pr. sekund)

Modell:	Med vannlås:	Uten vannlås:
L75, 87,5°	0,8	
L75, 45°	0,8	

Alle verdier er med standard plastrist som følger sluket.

### KOMPONENTER:

Slukpotte L 45	1
Slukpotte L87,5	1

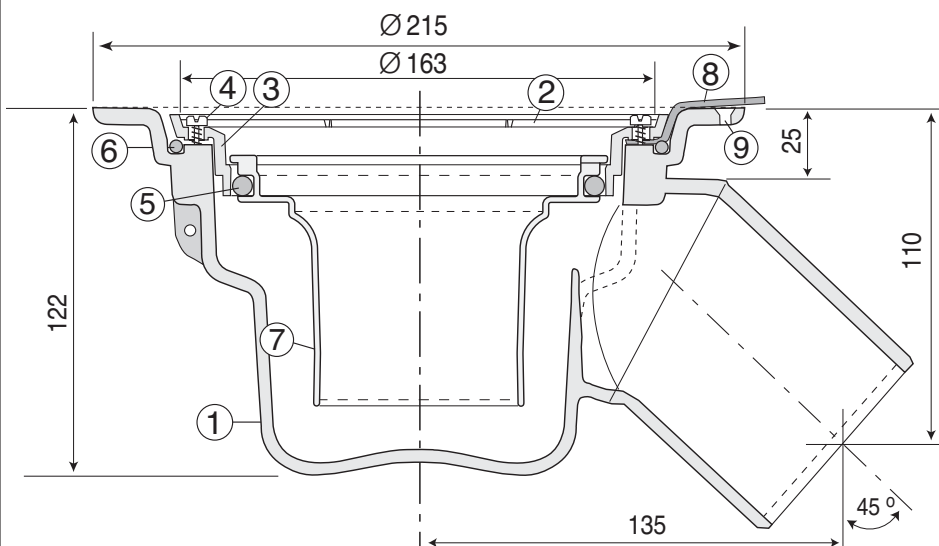
Klemring	1	NRF 340 11 76
O-ring	1	NRF 340 11 42
L-pakning for belegg	1	NRF 340 11 39
Rist, dråpemønster	1	NRF 340 23 13
Vannlås	1	NRF 340 11 71
Skruer PT 6x20	4	NRF 340 23 24

## SPESIFIKASJONER

Pos	Benevnelse	Ant	NRF nr.	Materiale
1	Slukpotte, helstøpt i PEH plast	1		PP-plast
2	Rist Ø 163	1	340 23 13	PP-plast
3	Klemring	1	340 11 76	PP-plast
4	Skrue for klemring PT 6 x 20 mm	4	340 23 24	Rustfri A2
5	Tetningsring for vannlås	1	340 11 42	TPE-gummi
6	Tetningsring for belegg	1	340 11 39	SBR-gummi
7	Vannlås	1	340 11 71	PP

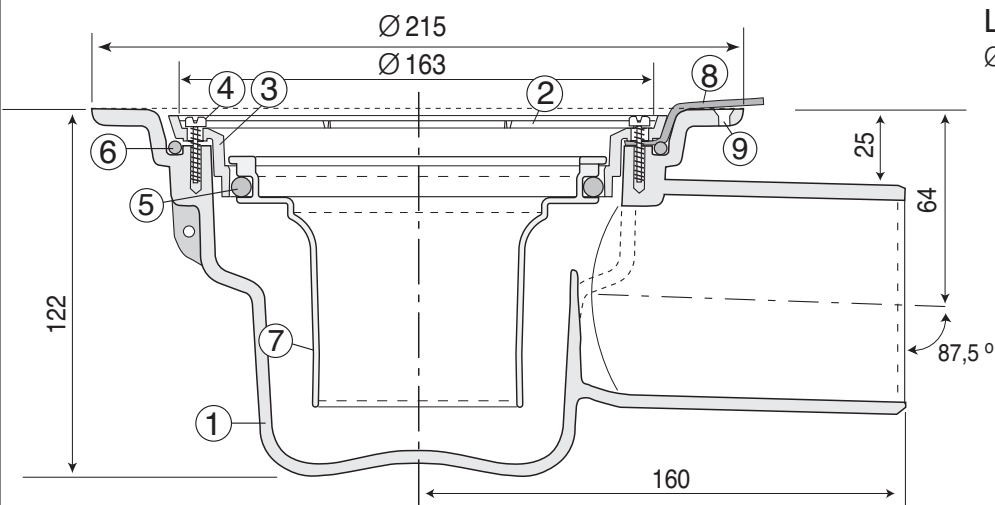
## L-SLUK 45° UTLØP

Ø 75 mm NRF 340 10 46

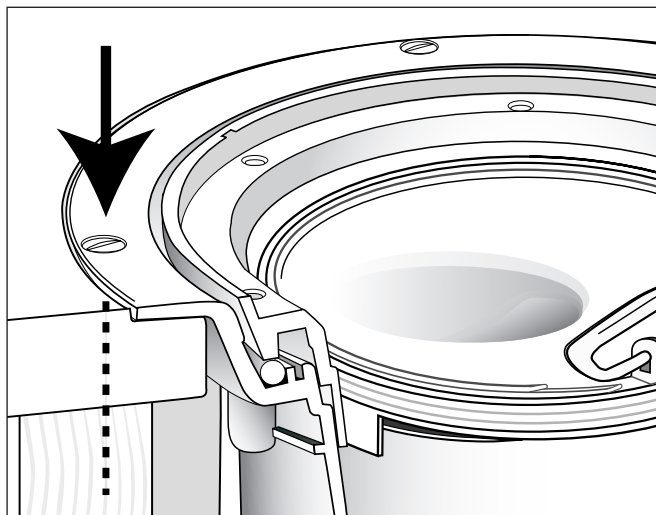


## L-SLUK SIDEUTLØP

Ø 75 mm NRF 340 10 45



Alle mål er i mm



Monteringsanvisning følger med sluket ved levering og/eller kan lastes ned fra [www.joti.no](http://www.joti.no)

**FORHØYNINGSRINGER**

Faste:

13 mm m/klemring

25 mm m/klemring

37 mm m/klemring

**NRF NR.**

340 17 03

340 17 05

340 17 06

Kappbare:

50-130 mm m/klemring

94-130 mm m/klemring og anboring

340 17 25

340 17 27

20-104 mm smøreflens

20-104 mm smøreflens + rist/ramme

68-104 mm smøreflens og anboring

68-104 mm smøreflens og anboring

inkusiv rustfri rist/ramme

340 17 22

340 17 24

340 17 28

340 17 26

F-200, 30-90 mm membran under påstøp

F-155, 24-100 mm membran under påstøp

340 17 11

340 17 12

**MONTERINGSPLATER**

Slukplate 350 x 350

Monteringsplate Ø225

**NRF NR.**

340 11 19

340 11 65

**VERKTØY**

JOTI forsenkerfres

JOTI kniven

JOTI innerlokk for tetthetstesting  
av membran**NRF NR.**

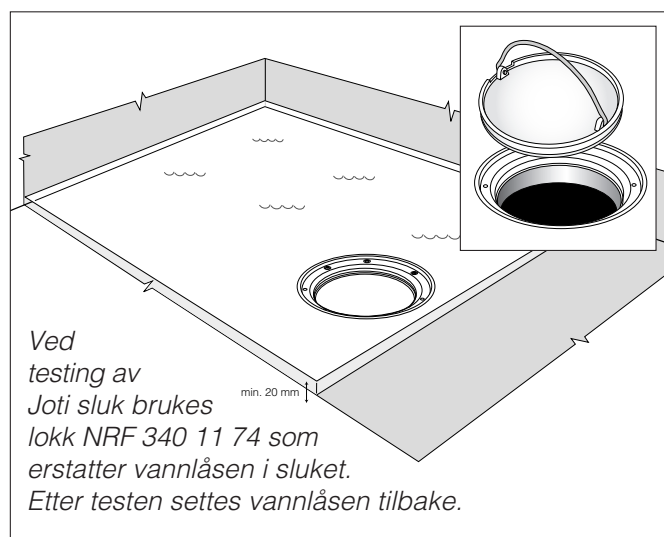
340 11 41

340 11 03

340 11 74

**FUNKSJONSTEST/SLUTTKONTROLL**

For å prøve tetthet til membran på gulv kan man bruke "vanntesten". Testen går ut på at man blokkerer sluket og fyller vann i det bassenget som membranen danner. Dersom det er mulig skal vannet stå minst 20 mm over slukristen i 24 timer, se illustrasjon!



### ARBEIDSTEMPERATUR:

Temp. område -30 - +95°C.

### DRIFTSSTOPP:

Tett rist:

Fjern rist ved å løfte denne opp med en skrutrekker i en av ristens åpninger, rengjør og legg på plass.

Tett vannlås (lukstopp):

Se 6. vedlikeholdsinstruks!

### KVALIFIKASJONSKRAV TIL OPERATØR:

Monteres av godkjent rørleggerfirma.

Vedlikehold kan utføres av ukvalifisert personell som følger vedlikeholdsinstruks.

## 6. Vedlikeholdsinstruks

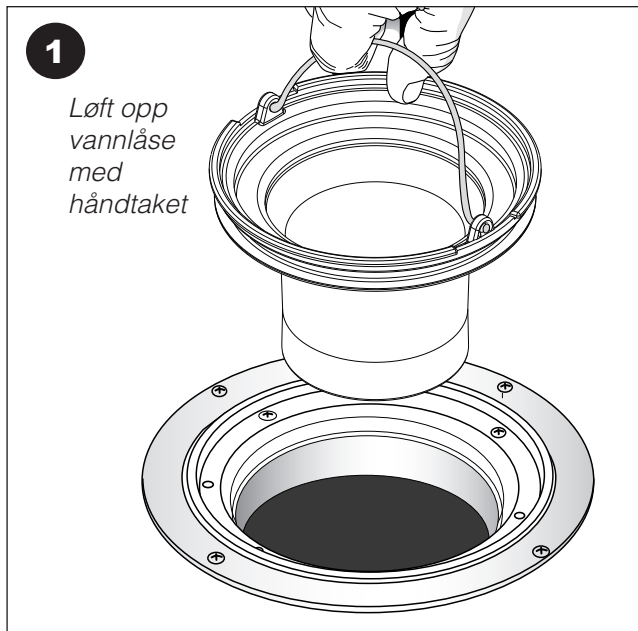
### DAGLIG VEDLIKEHOLD:

Det er normalt ikke nødvendig med daglig vedlikehold.

### PERIODISK VEDLIKEHOLD:

Kontroll og innvendig renhold av vannlås og slukdel hvert 1/2 år eller etter behov.

Ved evt. skifte av klemring må det utvises spesiell aktsomhet. Se forøvrig monteringsanvisning.



Sluket kan renses for hår, smuss etc. etter at risten er fjernet (vippes opp med f.eks. en skrutrekker).

Utløpet kan renses etter at vannlåsen er tatt ut.

Spyl vannlåsen med vann ved behov.

Etter rengjøring trykkes vannlåsen på plass og risten settes tilbake.

### AVFALLSHÅNDTERING OG DESTRUKSJON:

Slukpotte og luktlåsen er produsert i Polypetylene (PEH) og kan brennes uten at det oppstår skadelige gasser.

### HMS (HELSE MILJØ OG SIKKERHET)

Joti L-sluk gir ingen helserisiko og miljøskader, verken ved montering eller i bruk.

Bruk gummihansker ved rengjøring av luktlåsen.

SE KOMPONENTLISTE UNDER 2. HOVEDDATA!

## 8. Firmaopplysninger

**PRODUSENT:**  
PURUS AB

Södra Dragongatan 15  
271 39 YSTAD  
SVERIGE

Tlf. +46- (0)10-41 44 900  
Fax +46- (0)10-41 44 996  
info@purus.se  
www.purus.se

**REPRESENTANT I NORGE:**  
PURUS JOTI AS

**BESØKSADRESSE**  
Glynitveien 21, 1400 Ski.

**POSTADRESSE**  
Postboks 157  
1401 Ski

Tlf. 23 03 76 50 - Fax 23 03 76 51  
www.purus.no