

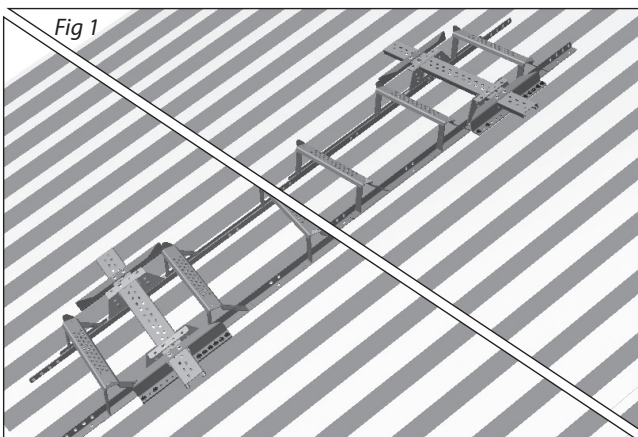


Monteringsbeskrivelse, Takstige TLS

Beregnet for sandwich og trapesprofiler med minimum 32 mm bredde i bunnen og maksimalt profilhøyde 70 mm. Platene må være stål minimum 0,5 mm

SANDWICH- OG TRAPESPROFILER:

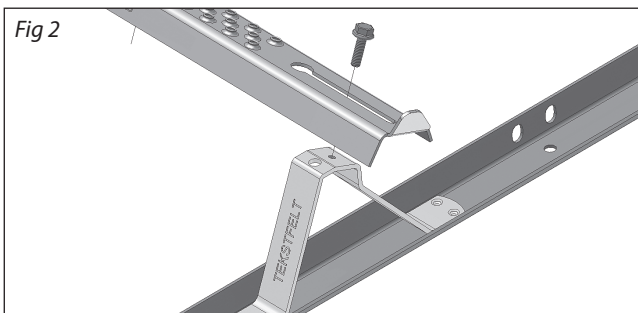
TLS TP-610



Montering kan med fordel starte nedenfra

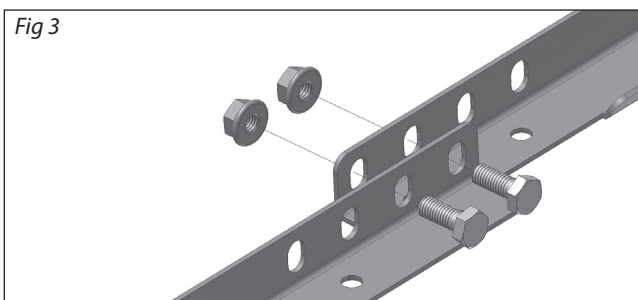
Innfestning av stigen øverst og nederst er identisk. Videre i monteringsanvisningen blir bare den øverste vist.

Ved bruk av regulerbar takstige TLS R/3 (FIG. 2) Stigene monteres sammen (fig 2). Se til at vangene er parallelle og at stigen har riktig bredde før skruene i trinnet dras til.

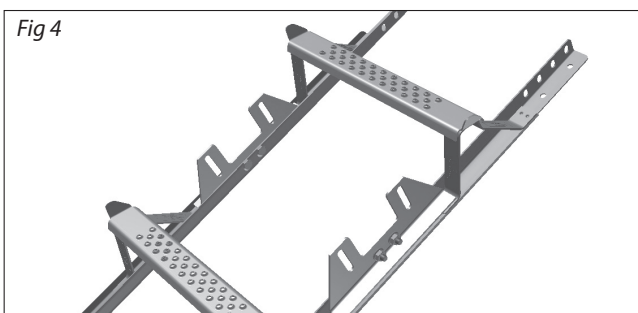


Sammenkobling av takstiger (FIG 3): Stigeseksjonene legges på taket og kobles sammen med 8 x 20 mm sekskantskruer rustfri, som går gjennom vangene og et koblingsbeslag.

Dersom flere stigeseksjoner monteres i rekke, skal disse sammenkobles. Det er en forutsetning at en stigerække øverst festes ved hjelp av innfesteskinne og festebøyler, og nederst ved hjelp av låsebøyler. Ved monteringen anbefales det å benytte skruedrill med pipe. Det er viktig at stigen plasseres slik at nederste trinn er så nær raften som mulig. Dette for at det skal være enkelt å gå fra adkomststigen og over på takstigen.



Festeplate skrues til stigesvangene 4 stk M8 x 20 sekskantskrue m/ mutter mellom de to øverste/ nederste trinnene (fig 2).



TA-4-12-46

18.05.2016 / R3



Lonevåg Beslagfabrikk AS
N-5282 Lonevåg
Norway
14

EN 12951:2004
Fastmontert takstige
Adkomst på skrå tak på
bygninger

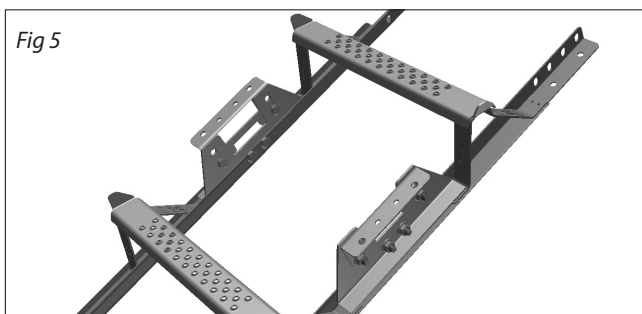
C2-TB
Ekstern brannytelse
Ansees å tilfredstille
Reaksjon på brann Klasse A1



http://www.lobas.no/pdf/dop/dop_tak/TLS_0006_no.pdf

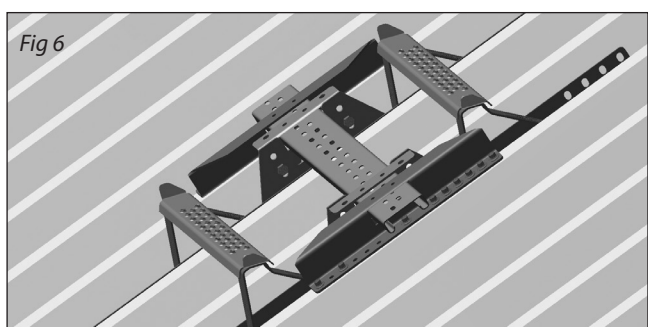
ETTERSYN:

Som sikkerhetsutstyr bør produktet kontrolleres årlig, eller før bruk, for eventuelle skader/defekter. Løse skruer må eventuelt etterstrammes. Huseier bør ta vare på denne monteringsanvisningen



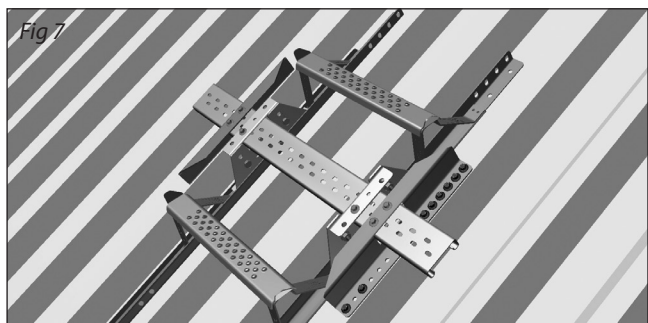
Festeklemmer skrues på platene med 4 stk M8 x 20 sekskantskrue m/mutter (fig 5).

OBS! Ikke stram skruene før etter neste punkt



Profilskinne føres gjennom klemmene og en konsoll på hver side. Konsoller, med pakning under, skrues på profiltoppene med 9 stk 6,3x19mm skruer som vist i figur 6.

Juster høyden på festeklemmen slik at stigen ligger i profilbunnen og trekk til skruene i festeklemmene.



6 stk borskrueskrues i skinnen gjennom beslagene som vist i figur 7. Skruene skal ikke treffe hull i skinnen, men bores gjennom.