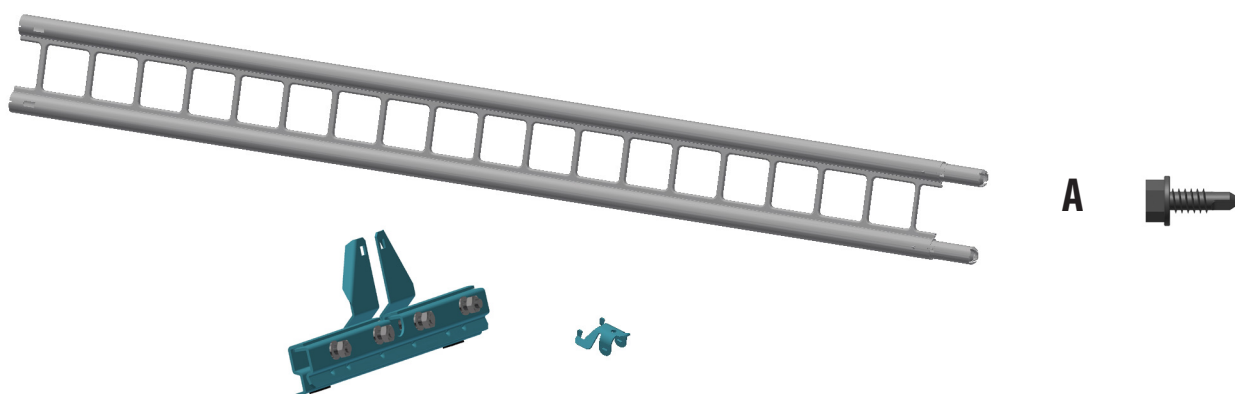
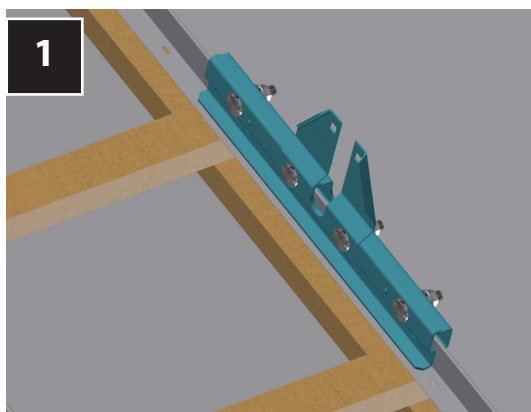


Snøfangerutstyr for Click-fals plater

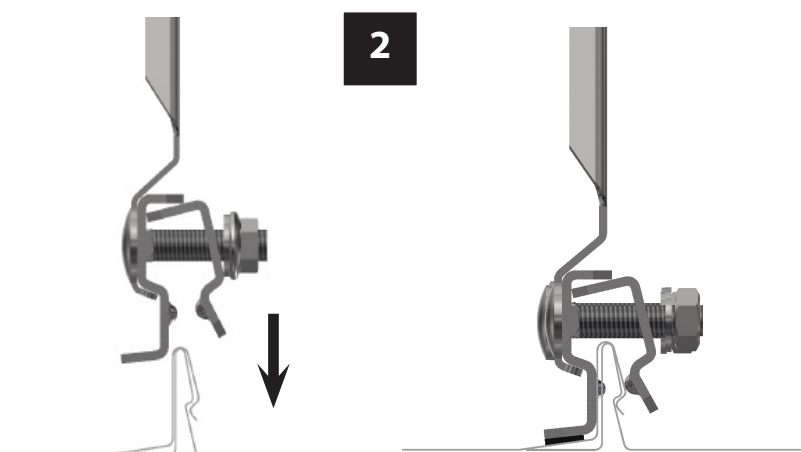
Innfestning av plater må dimensjoneres i forhold til snølasten som skal holdes !



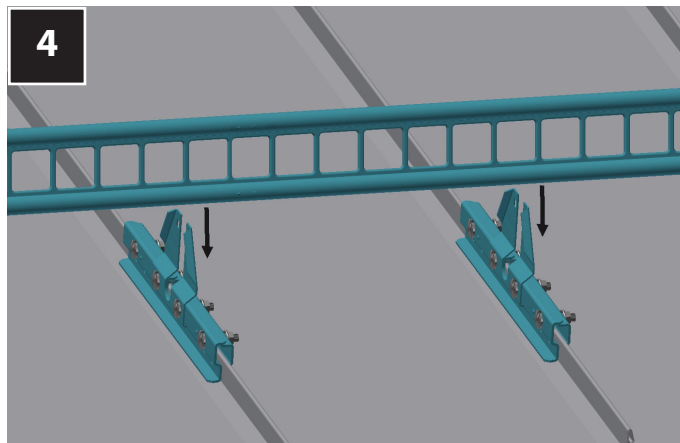
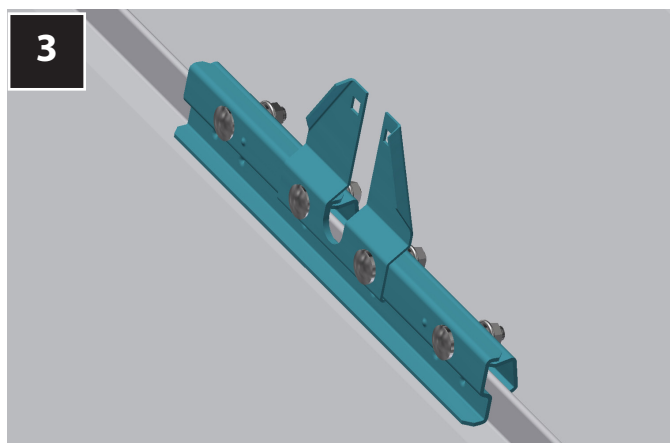
OBS! Unngå bruk av maskindrill, da rustfrie gjenger lett kan skjære seg. Bruk gjengepasta på skruene !

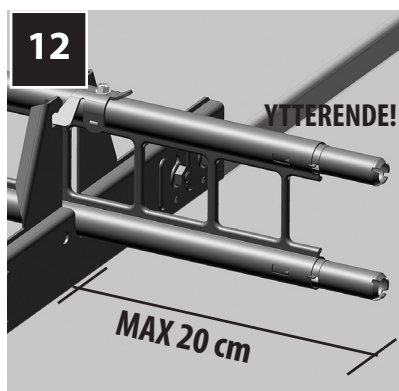
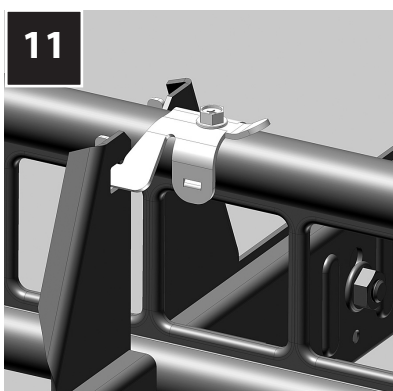
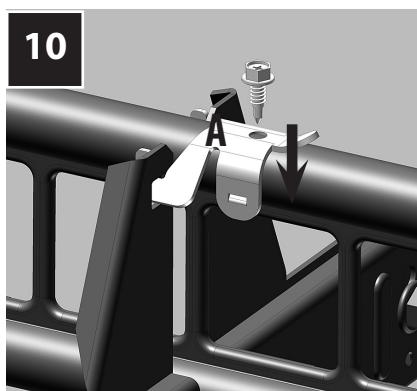
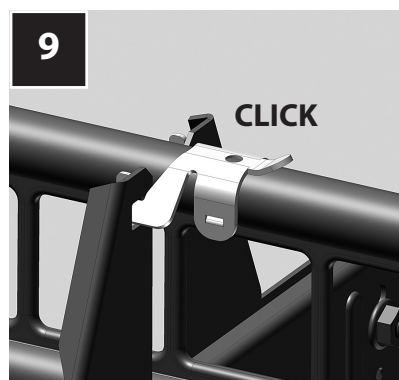
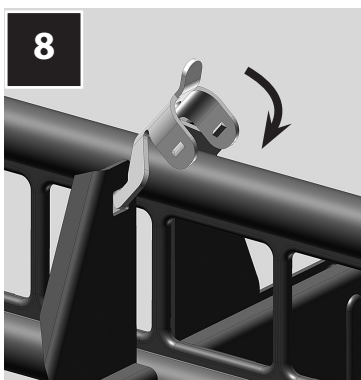
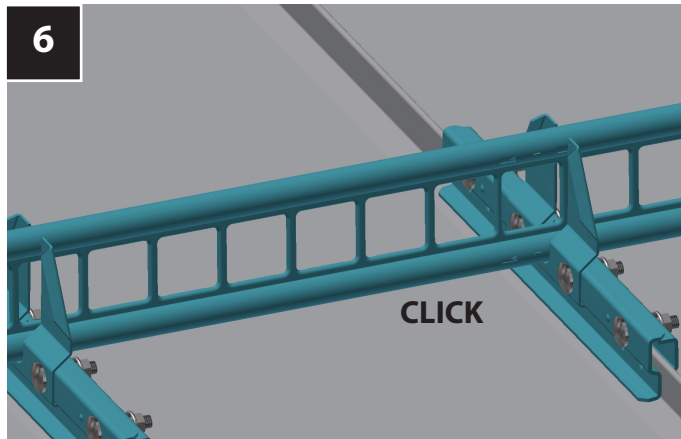
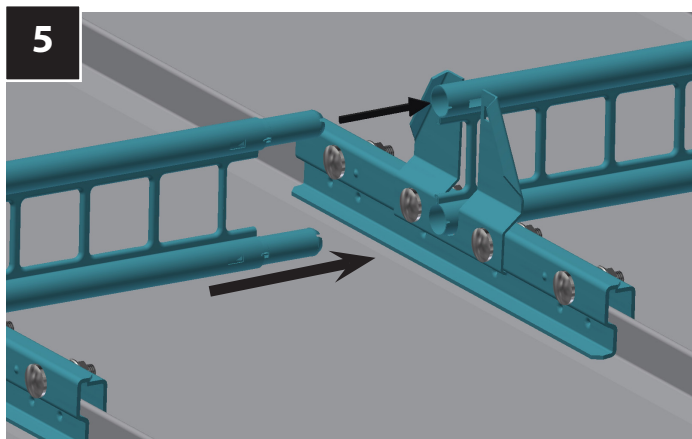


OBS! LA KONSOLLEN HVILE OVER LEKT I BEGGE ENDER



TREKK MUTTERNE VEKSELVIS TIL - Bruk momentnøkkel ! På stålplater skal momentet være ca. 48 Nm, på mykere plater av zink og kobber ca. 40 Nm. Gå tilslutt over alle mutterne og kontroller at riktig moment er oppnådd.





		Takvinkel i grader													
		<12	14	16	18	20	22	24	27	30	33	36	39	42	45>
Snølast kN/m ²	1,5	6	6	6	6	6	6	6	6	6	6	6	6	6	6
	2	6	6	6	6	6	6	6	6	6	6	6	6	6	6
	2,5	6	6	6	6	6	6	6	6	6	5,9	5,6	5,4	5,3	5,2
	3	6	6	6	6	6	6	6	5,6	5,1	4,8	4,6	4,4	4,3	4,3
	3,5	6	6	6	6	6	5,7	5,3	4,8	4,4	4,2	4	3,8	3,7	3,7
	4	6	6	6	6	5,5	5,2	4,6	4,1	3,8	3,6	3,4	3,3	3,2	3,2
	4,5	6	6	6	5,5	4,9	4,5	4,1	3,7	3,4	3,2	3,1	3	2,9	2,9
	5	6	6	5,6	4,9	4,4	4	3,7	3,3	3,1	2,9	2,7	2,6	2,6	2,5
	5,5	6	5,9	5,1	4,5	4	3,6	3,4	3,1	2,8	2,6	2,5	2,4	2,4	2,3
	6	6	5,4	4,7	4,1	3,7	3,3	3,1	2,8	2,6	2,4	2,3	2,2	2,1	2,1
6,5	6	5	4,3	3,8	3,4	3,1	2,9	2,6	2,4	2,2	2,1	2	2	2	
7	5,6	4,6	4	3,5	3,1	2,8	2,6	2,4	2,2	2	1,9	1,9	1,8	1,8	
7,5	5,3	4,3	3,7	3,3	2,9	2,7	2,5	2,2	2	1,9	1,8	1,8	1,7	1,7	

Tabellen angir maks. avstand i meter fra raft til møne eller mellom snøfangerrader ved ulike takvinkler og snølast. Når denne overstiges, må flere rader monteres med maks. denne avstand mellom radene. Når flere rader monteres, skal avstanden mellom de være tilnærmet lik.

NB! Tabellen forutsetter at avstand mellom falser er maks. 60 cm og at det monteres konsoll på hver fals bortover.

OBS! Gjelder kun for skråtak med formfaktor 0,8 (ikke buet tak)

Dimensjonerende snølast kan finnes i NS 3491-3 Prosjektering av konstruksjoner - dimensjonerende laster - Del 3: Snølaster

Produktet bør kontrolleres årlig og skruer etterstrammes ved behov!