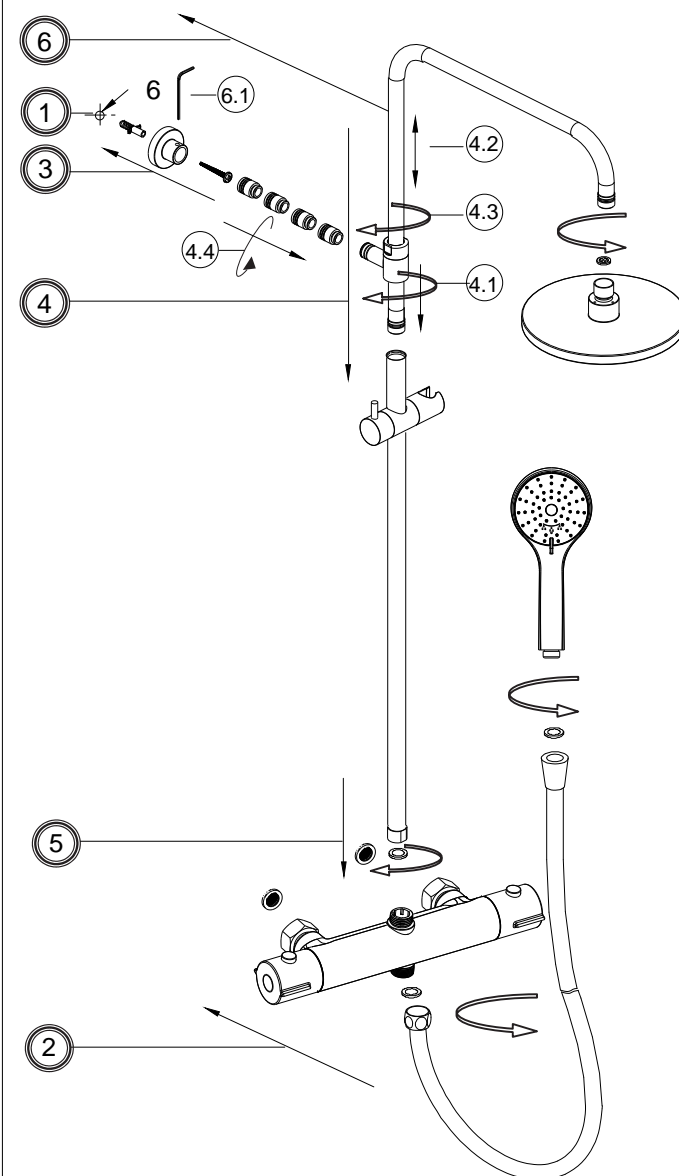
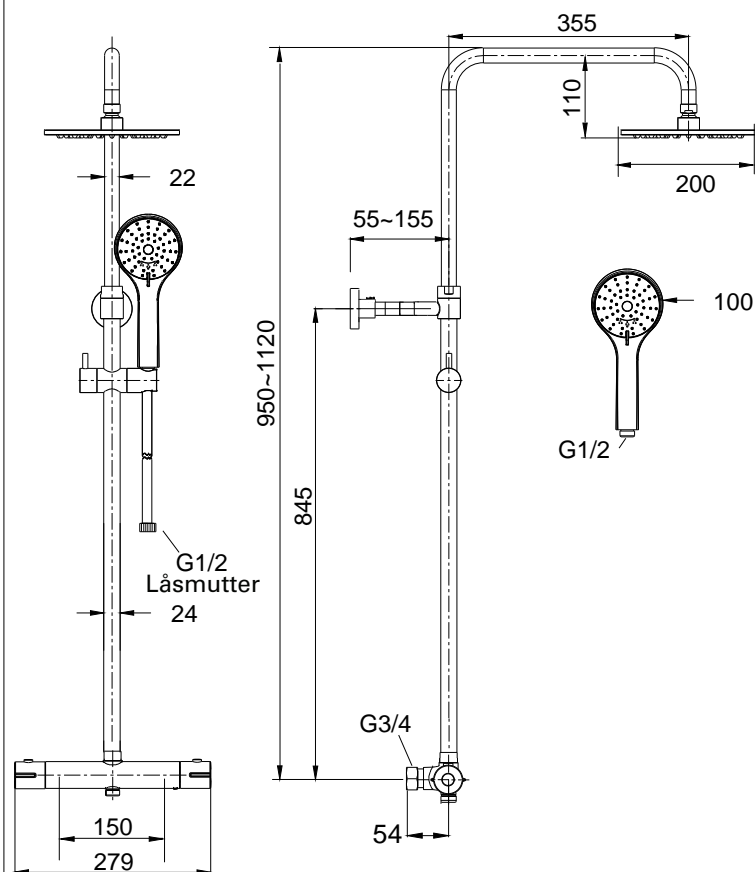
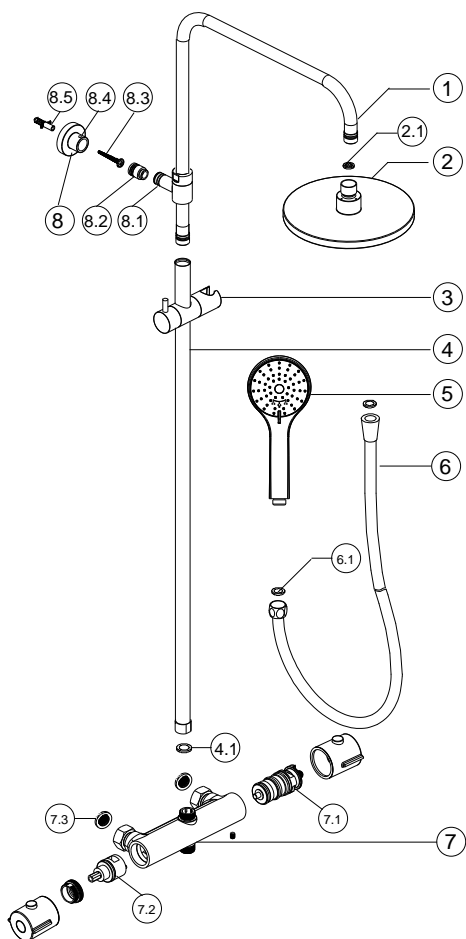


Ritningsnr 8282806



| | | | | |
|-----|-----------------|-------|------------|-------------------------------|
| 8 | Väggfäste | 1 | 8489939 | Krompläterad |
| 7.2 | Omkastare | 1 | 8348105 | |
| 7.1 | Keramisk insats | 1 | 7335218 | |
| 7 | Termostat | 1 | 8351083 | Krompläterad |
| 6 | Slang | 1 | | Krompläterad 14*1750mm |
| 5 | Handdusch | 1 | | Krompläterad 3 F Framsida 100 |
| 4 | Rak slang | 1 | | Krompläterad 24mm |
| 3 | Glid | 1 | 4376322 | Krompläterad |
| 2 | Duschmunstycke | 1 | 8237322 | Krompläterad Framsida 200 |
| 1 | Arm. slang | 1 | | Krompläterad 22mm |
| Nr | Artikelnamn | Antal | Ritningsnr | Anmärkning |

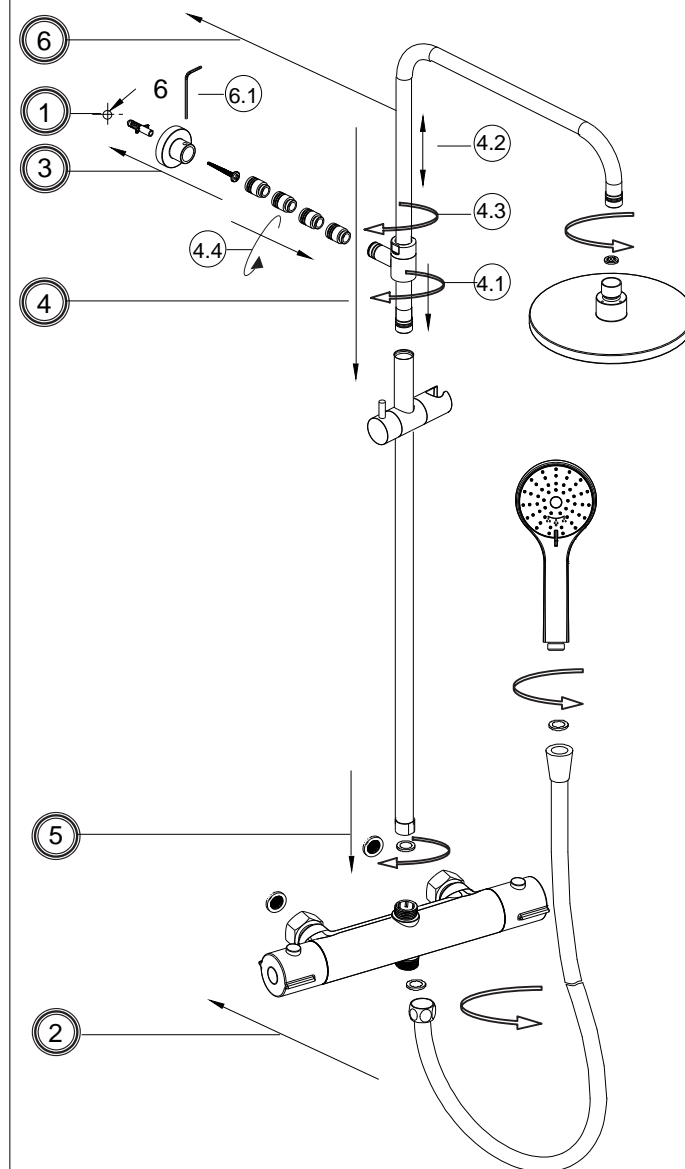
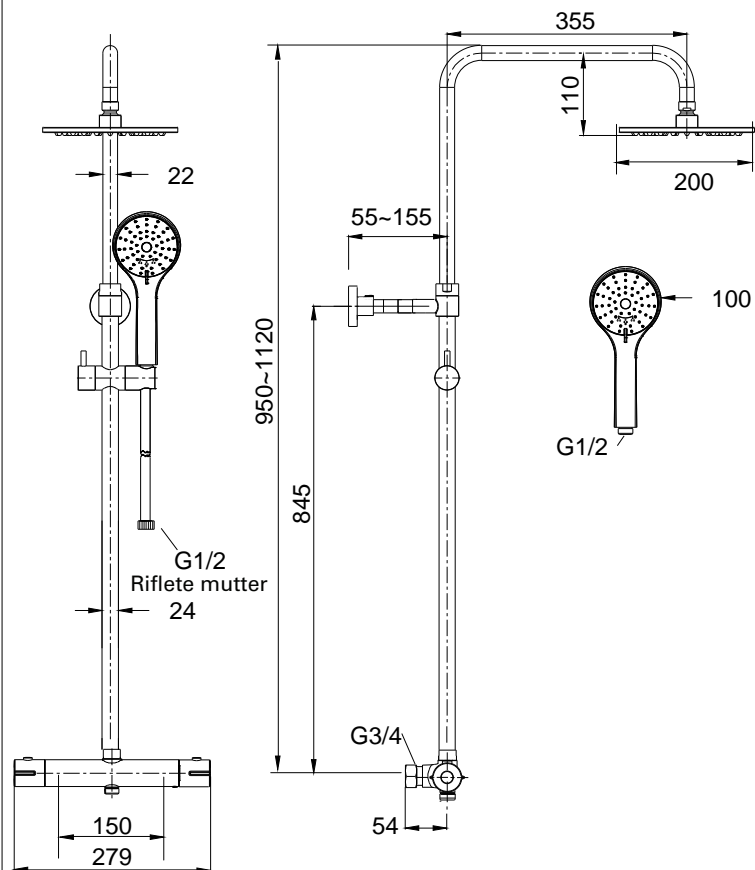
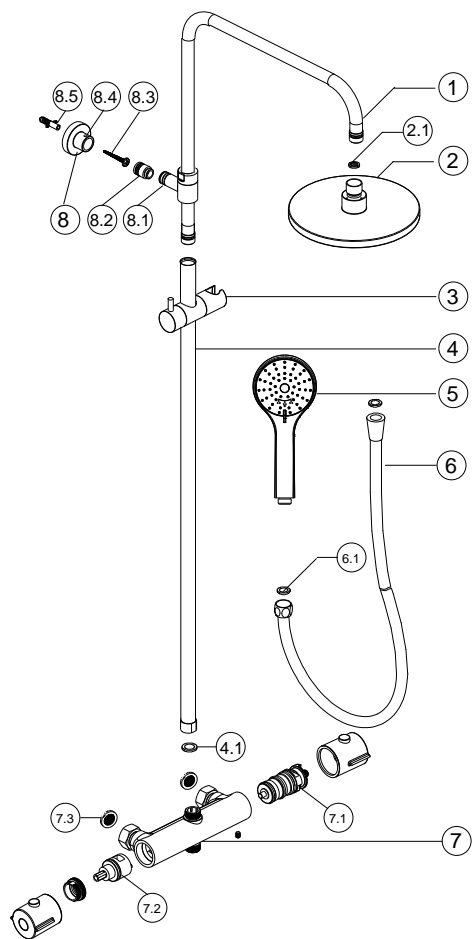
Tekniska krav:

1. Avståndet för två vattenledningar S-Connector bör vara 150 ± 0.2 mm. Gången är hane G3/4".
2. Varmvattenledningen bör placeras till vänster och kallvattenledningen till höger.
3. Varmvattnet bör som högst vara 85 °C.
4. Skillnaden i vattentryck mellan varm- och kallvattenledningarna bör inte vara mer än 3 Bar.

Högsta vattentryck: 5 Bar.
Lägsta vattentryck: 1 Bar.

5. För solid vägg ska fästhålarna för låsfästet borraras med ett 6 mm borrhål. Sätt därefter i de medföljande väggpluggarna.

Tegning nr. 8282806

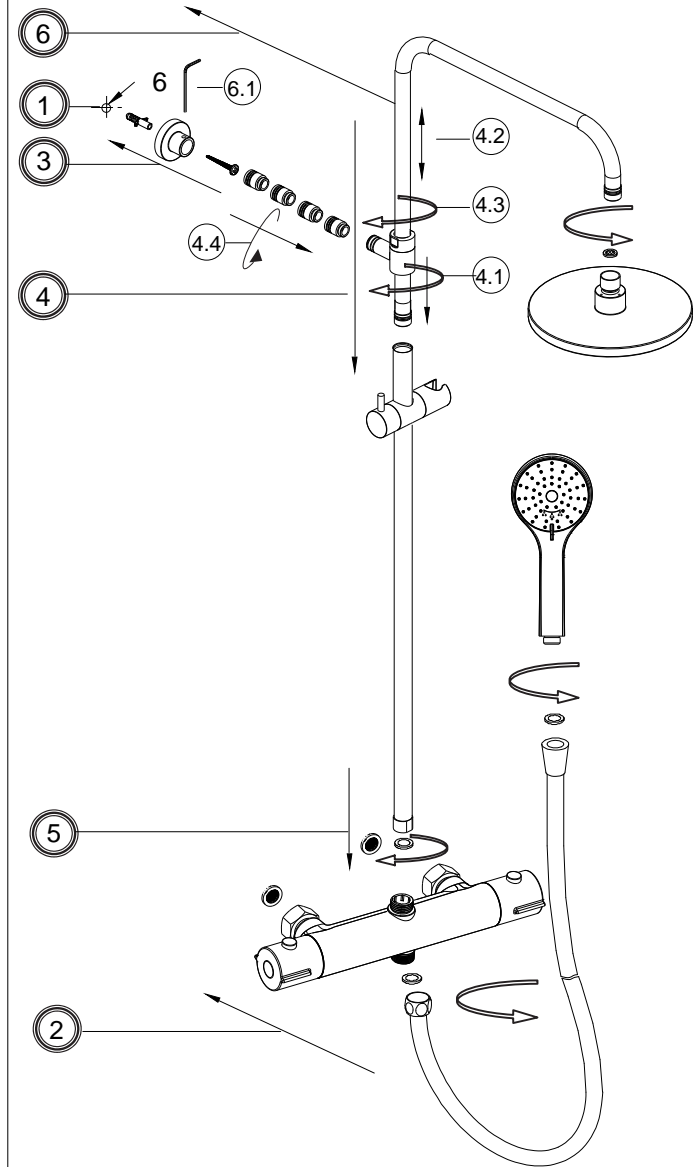
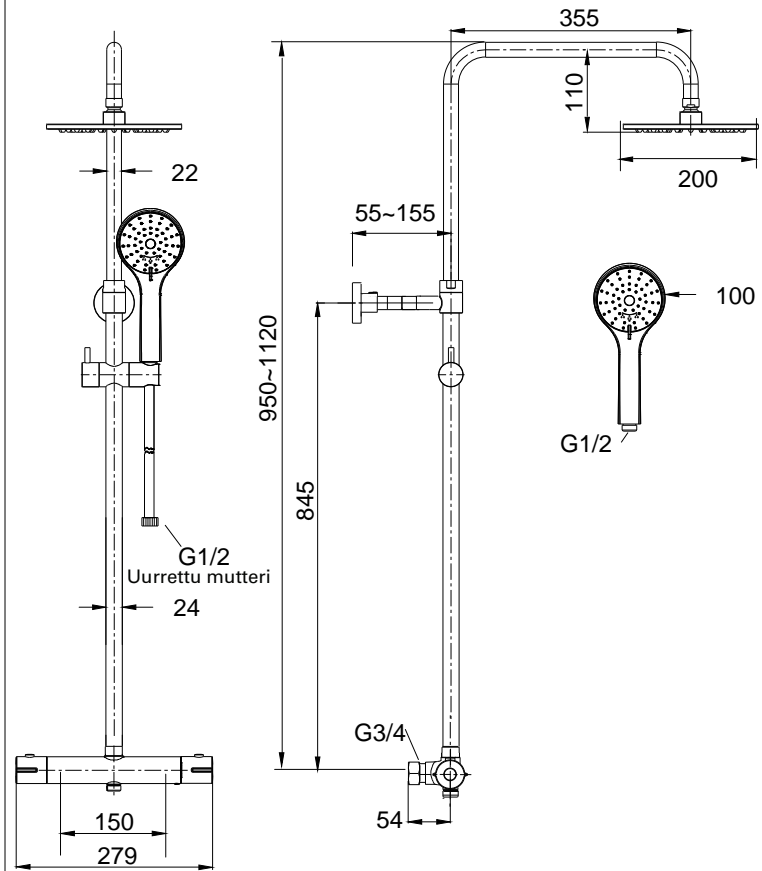
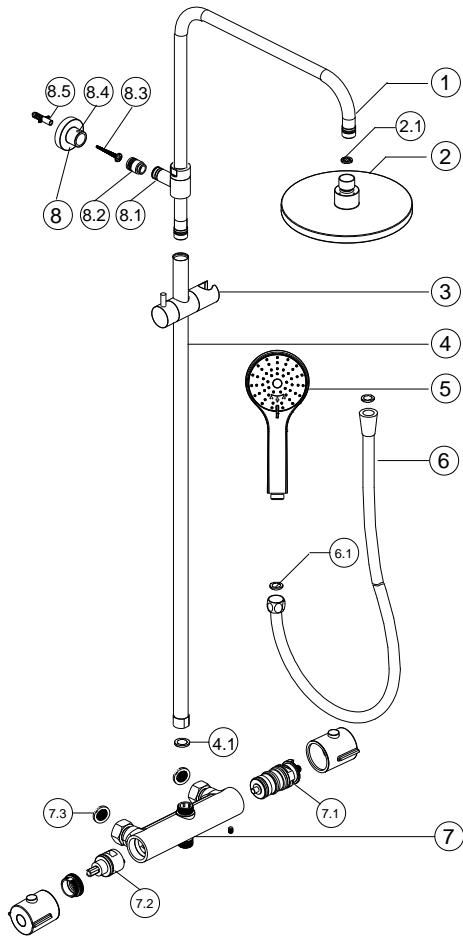


| | | | | | |
|-----|-----------------|------|-------------|------------|-------------------|
| 8 | Veggbrakett | 1 | 8489939 | Krombelagt | |
| 7.2 | Avleder | 1 | 8348105 | | |
| 7.1 | Keramisk patron | 1 | 7335218 | | |
| 7 | Termostathus | 1 | 8351083 | Krombelagt | |
| 6 | Slange | 1 | | Krombelagt | 14*1750mm |
| 5 | Hånddusj | 1 | | Krombelagt | 3 F dekkplate 100 |
| 4 | Rett rør | 1 | | Krombelagt | 24mm |
| 3 | Glider | 1 | 4376322 | Krombelagt | |
| 2 | Dusjhode | 1 | 8237322 | Krombelagt | Dekkplate 200 |
| 1 | Armrør | 1 | | Krombelagt | 22mm |
| Nr. | Del | Ant. | Tegning nr. | Merknad | |

Tekniske krav:

1. Avstanden mellom de to S-koblingene for vann må være $150 \pm 0,2$ mm. Gjengen er han G3/4".
2. Vanntilførselen må være varmt til venstre og kaldt til høyre.
3. Varmtvannstemperaturen bør ikke overstige 85 °C.
4. Trykkdifferansen mellom varmt og kaldt vann bør ikke overstige 3 bar.
Høyeste vanntrykk: 5 bar
Minste vanntrykk: 1 bar
5. For solide vegger må festehullene for sikkerhetsbrakettene bores med et 6 mm bor. Bruk de medfølgende pluggene.

Piirros n:o 8282806



| | | | | |
|-----|---------------------|-------|-------------|------------------------------------|
| 8 | Seinäkiinnike | 1 | 8489939 | Kromipinnoitettu |
| 7.2 | Vaihdin | 1 | 8348105 | |
| 7.1 | Keraaminen patruuna | 1 | 7335218 | |
| 7 | Termostaatin runko | 1 | 8351083 | Kromipinnoitettu |
| 6 | Letku | 1 | | Kromipinnoitettu 14*1750mm |
| 5 | Käsisuihku | 1 | | Kromipinnoitettu 3 F Etusuojus 100 |
| 4 | Suora putki | 1 | | Kromipinnoitettu 24mm |
| 3 | Liukukosketin | 1 | 4376322 | Kromipinnoitettu |
| 2 | Suihkupää | 1 | 8237322 | Kromipinnoitettu Etusuojus 200 |
| 1 | Varren putki | 1 | | Kromipinnoitettu 22mm |
| N:o | Osan nimi | Määrä | Piirros n:o | Huomautuksia |

Tekniset vaatimukset:

1. Kahden S-Connector-vedenoton etäisyyden tulee olla $150 \pm 0,2\text{mm}$. Ulkokierre G3/4".

2. Kuuman veden tulo on oltava vasemmalla ja kylmän veden tulo oikealla.

3. Kuuman veden lämpötila ei saa ylittää 85 °C.

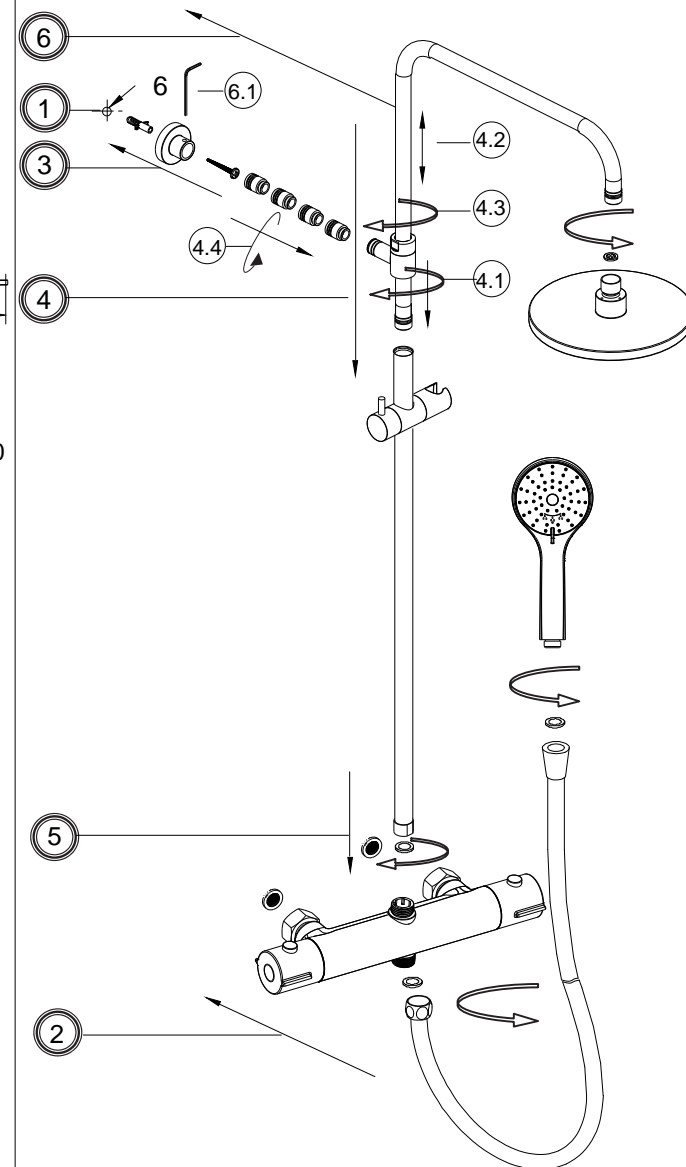
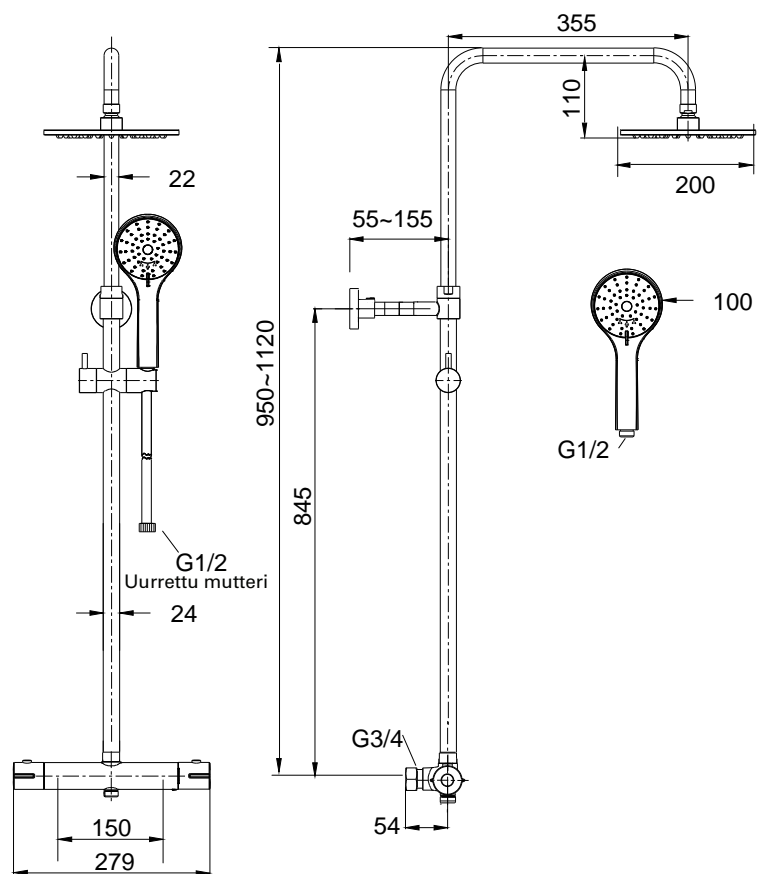
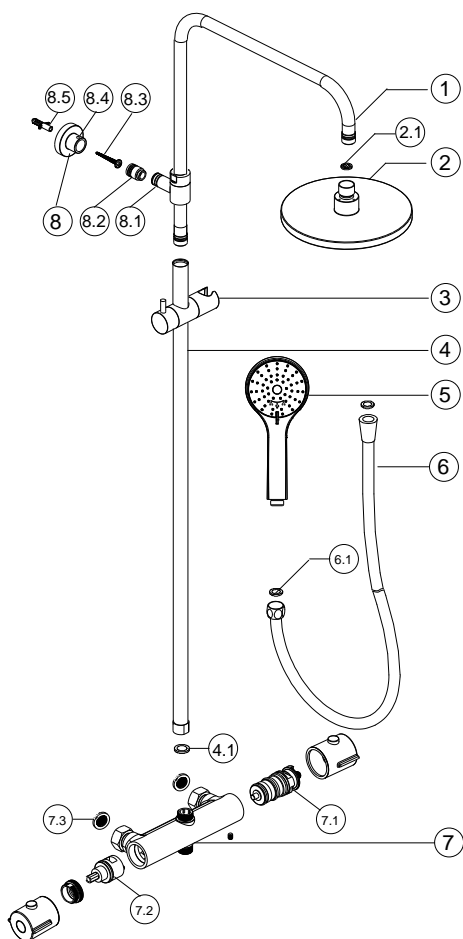
4. Kylmän ja kuuman veden tulo paine-ero ei saa ylittää 3 baaria.

Vedenpaine enintään: 5 Bar.

Vedenpaine vähintään: 1 Bar.

5. Kestävät seinät: poraa kannattimia varten 6 mm poranterällä reiät ja pane toimituksessa mukana tulleet kiinnitystulpat reikiin.

Skeemi nr 8282806



| | | | | | |
|-----|---------------------|-------|-----------|-----------|-----------------|
| 8 | Seinaklamber | 1 | 8489939 | Kroomitud | |
| 7.2 | Diverter | 1 | 8348105 | | |
| 7.1 | Keraamiline padrun | 1 | 7335218 | | |
| 7 | Termostaatikakorpus | 1 | 8351083 | Kroomitud | |
| 6 | Voolik | 1 | | Kroomitud | 14*1750mm |
| 5 | Käsidušš | 1 | | Kroomitud | 3 F Esikate 100 |
| 4 | Sirge toru | 1 | | Kroomitud | 24mm |
| 3 | Liugur | 1 | 4376322 | Kroomitud | |
| 2 | Dušiotsak | 1 | 8237322 | Kroomitud | Esikate 200 |
| 1 | Pölvtoru | 1 | | Kroomitud | 22mm |
| Nr | Osa nimi | Kogus | Skeemi nr | Märkus | |

Tehnilised nõuded

1 Kahe veetoru S-liitmiku vaheline kaugus peab olema $150 \pm 0,2$ mm. Keere on isane G3/4".

2 Veevarustus peab olema vasakul pool kuum ja paremal pool külm.

3 Sooja vee maksimaalne temperatuur ei tohi olla kõrgem kui 85 °C.

4 Sooja- ja külmaveetoru veerõhkude vahe ei tohi olla suurem kui 3 baari.

Maksimaalne veesurve: 5 baari.

Minimaalne veesurve: 1 baar.

5 Kõvade seinte puhul puurige kinnitusavad klambri kinnitamiseks, kasutades 6 mm puuriotsakut, ja sisestage kaasasolevad seinatüübid.