

# Gipsplateanker HM

Gipsplateanker med metrisk skruer

## OVERSIKT



**HM-S**  
med metrisk skruer



**HM-H**  
med vinkelkrok



**HM-SS**  
med sekskantskrue

### Velegnet for:

- Gipsplater
- Sponplater
- Sementplater
- Trefbiber
- Kryssfinér

### Til innfesting av:

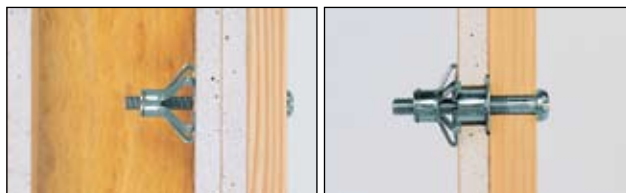
- Bilder
- Lamper
- Kabelkanal
- Overskap
- Små veggrooler
- Håndkleholdere
- Lette speilskap
- Gardinskiner

## PRODUKTBEKRIVELSE

- Elforzinket gipsplateanker med metrisk skruer.
- Ekspansjonsdelen ekspanderer på baksiden av platen og gir en stor bæreflate.

### Fordeler

- Stor bæreevne pga. kontaktområdet på baksiden av platen.
- Dreiesikring: markante tagger forhindrer at ankeret dreier rundt under monteringen.
- Skruer kan av- og påmonteres, ankeret blir sittende.
- Alle dimensjoner leveres til forskjellige platetykkelser.
- Ankeret bør monteres med montasjetang.



## MONTERING

### Type montering

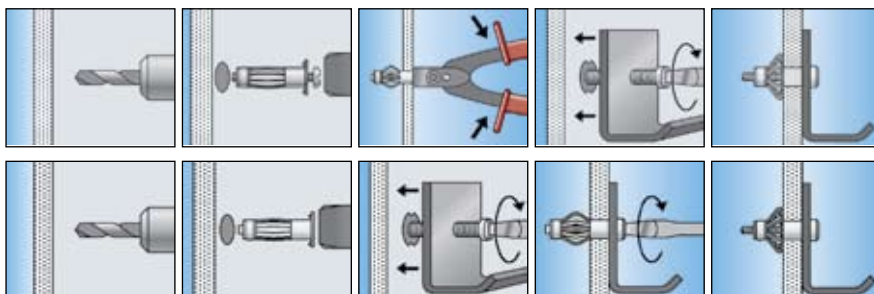
- Planmontasje

### Monteringsanvisning

- Viktig: benytt den anbefalte bordiameter.
- Benytt emnet som mothold ved tilspenning.

### Monteringsanvisning

- Når gipsplateanker brukes mot fliser - bend tilbake taggende som forhindrer at ankeret dreier rundt i borehullet.



## TEKNISKE DATA

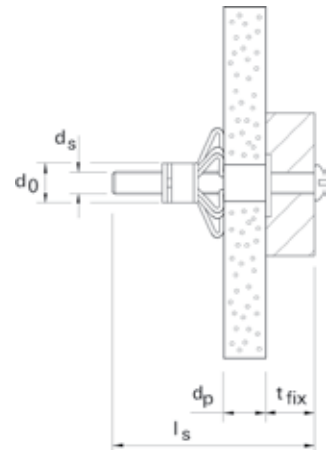


HM-S med metrisk skrue



HM-SS med sekskantskrue

Type	Art.-nr.	ID	Borhulsdiameter $d_0$ [mm]	Min. borhulsdybde $t$ [mm]	Ankerlengde $l$ [mm]	Skrue dimensjon $d_s \times l_s$ [mm]	Platetykkelse $d_p$ [mm]	Max. emnetykkelse $t_{fix}$ [mm]	Ant.pr.pak [stk]
HM 4 x 32 S		0	8	42	32	M 4 x 40	3 - 13	16	50
HM 4 x 46 S		7	8	56	46	M 4 x 52	5 - 18	23	50
HM 4 x 59 S		4	8	69	59	M 4 x 66	35 - 42	16	50
HM 5 x 37 S		7	10	47	37	M 5 x 45	6 - 15	19	50
HM 5 x 52 S		4	10	62	52	M 5 x 60	7 - 21	24	50
HM 5 x 65 S		1	10	75	65	M 5 x 73	20 - 34	24	50
HM 6 x 37 S		5	12	47	37	M 6 x 45	6 - 15	14	50
HM 6 x 52 S		2	12	62	52	M 6 x 60	10 - 21	24	50
HM 6 x 65 S		2	12	75	65	M 6 x 70	20 - 34	24	50
HM 6 x 80 S		9	12	90	80	M 6 x 88	38 - 50	24	50
HM 8 x 55 SS		9	12	65	55	M 8 x 60	10 - 21	24	50



Gips/plate og hulrominfesting



HM-H med vinkelkrok

Type	Art.-nr.	ID	Borhulsdiameter $d_0$ [mm]	Min. borhulsdybde $t$ [mm]	Ankerlengde $l$ [mm]	Vinkelkrok dimensjon $d_s \times l_s$ [mm]	Max. platetykkelse $d_p$ [mm]	Ant.pr.pak [stk]
HM 4 x 32 H		3	8	42	32	4 x 40	3 - 13	50
HM 5 x 65 H		8	10	75	65	5 x 70	20 - 34	50

HM-Z 1 - profftang

HM-Z 2 - hobbytang



Type	Art.-nr.	ID	Ant.pr.pak [stk]
HM Z 1		6	1
HM Z 2	1)	3	1
Montasjetang Hobby 1		9	1
Montasjetang Hobby 2		6	1

1) ikke egnet til HM 8 x 55 SS

## BELASTNINGSDATA

Største tillatte belastning  $F_{empf.}$  [kN] ( $F_{empf.}$  ved sikkerhetsfaktor på 3) [0,15 kN = 15 kg]

Ankertype		HM 4 x 32 S	HM 4 x 46 S	HM 5 x 37 S	HM 5 x 52 S	HM 5 x 65 S	HM 6 x 37 S	HM 6 x 52 S	HM 6 x 65 S	HM 8 x 55 SS
<b>Bygningsdels- og montagedata</b>										
Borhulsdiameter	$d_0$ [mm]	8	8	10	10	10	12	12	12	12
Min. borhulsdybde	$t$ [mm]	42	56	47	62	75	47	62	75	65
Platetykkelse	$d_p$ [mm]	3 - 13	5 - 18	6 - 15	7 - 21	20 - 34	6 - 15	10 - 21	20 - 34	10 - 21
Emnetykkelse	$t_{fix}$ [mm]	16	23	19	24	24	14	24	24	24
<b>Tillatt belastning <math>F_{empf.}</math> [kN]</b>										
Gipsplate	9,5 mm	$F_{empf.}$ [kN]	0,15	0,15	0,15	0,15	-	0,15	-	-
	13 mm	$F_{empf.}$ [kN]	0,20	0,20	0,20	0,20	-	0,20	0,20	0,20
	19 mm (2 x 9,5 mm)	$F_{empf.}$ [kN]	-	-	-	0,25	-	-	0,25	-
	26 mm (2 x 13 mm)	$F_{empf.}$ [kN]	-	-	-	-	0,3	-	-	0,3
Sponplate	10 mm	$F_{empf.}$ [kN]	0,25	0,25	0,25	0,25	-	0,25	0,25	0,25
	13 mm	$F_{empf.}$ [kN]	0,25	0,25	0,25	0,25	-	0,25	0,25	0,25
	28 mm	$F_{empf.}$ [kN]	-	-	-	-	0,5	-	-	0,5
Finérplate	4 mm	$F_{empf.}$ [kN]	0,10	-	-	-	-	-	-	-
Asbestplater	3 mm	$F_{empf.}$ [kN]	0,10	-	-	-	-	-	-	-
Plater av hard treull	16 mm	$F_{empf.}$ [kN]	-	0,05	-	0,05	-	-	0,05	-
	25 mm	$F_{empf.}$ [kN]	-	-	-	-	0,05	-	-	0,05
Asbestsementplater	8 mm	$F_{empf.}$ [kN]	0,25	0,25	0,25	0,25	-	0,25	-	-
	10 mm	$F_{empf.}$ [kN]	0,25	0,25	0,25	0,25	-	0,25	0,25	0,25
Armerte gipsplater	10 mm	$F_{empf.}$ [kN]	-	0,25	0,25	0,25	-	0,25	0,25	0,25
	15 mm	$F_{empf.}$ [kN]	-	0,25	0,25	0,25	-	0,25	0,25	0,25