



AVK PASSTYKKE, PN 10/16

265/30

DN 300-1200

011



AVK passtykke gjør det enkelt å installere eller å demontere flenserør og fittings, eller andre flensekomponenter. Passtykket gir nødvendig kompensasjon for aksial forskyvning av røret under montering og demontering.



Produktbeskrivelse:

Passtykke til vann og spillvann -10° C til +70° C Isolasjon avgjørende for temperaturer på 0° C og under.

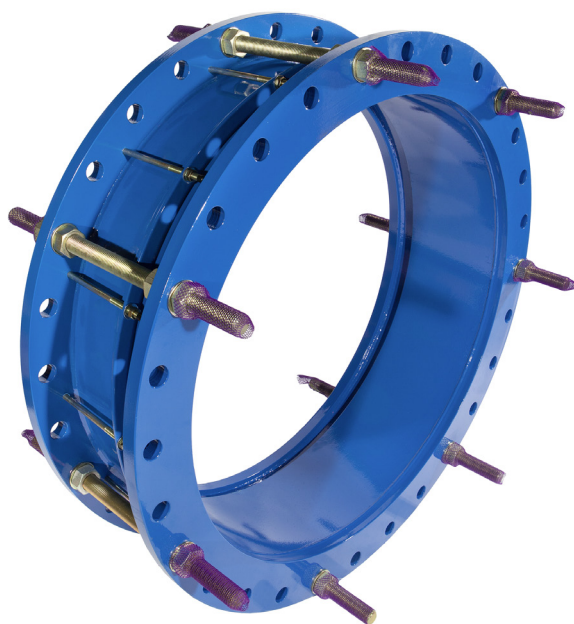
Standarder:

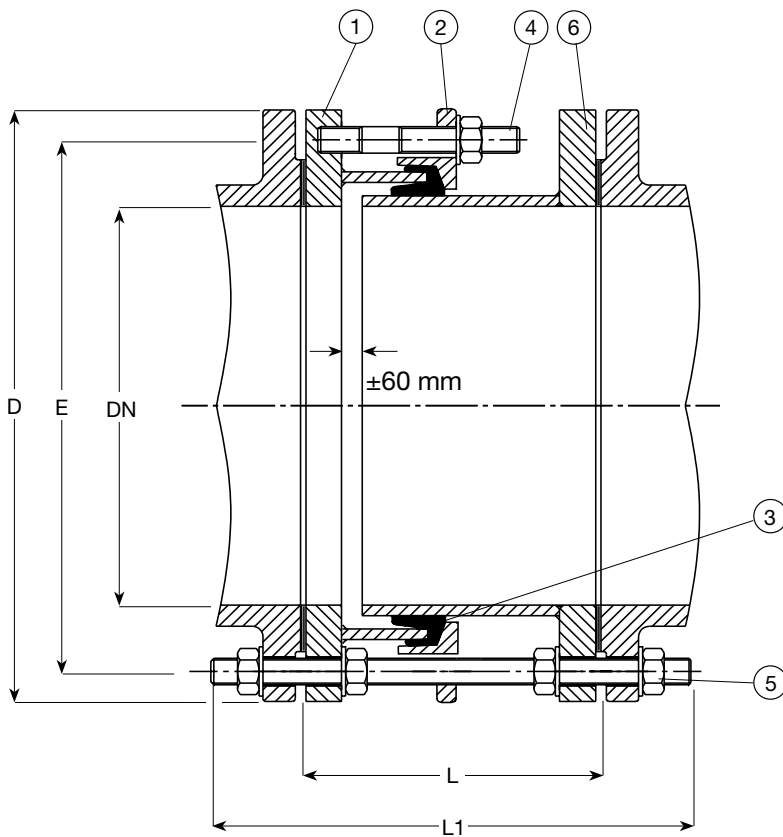
- Standard flenseboring iht. EN 1092-2 (ISO 7005-2), PN 10



Funksjoner:

- Omkostningsgunstig installasjon og demontering ved bruk av få gjengestag
- Kompensering for aksial forskyvning av røret under installasjon og demontering, da den teleskopiske delen mellom flensene gjør det mulig å justere i lengderetningen
- Designet med en klemring som komprimerer pakningen
- Standard aksial lengde justering på hele ± 60 mm
- Bløtt stål med epoxy iht. WIS 4-52-01
- Pinnebolter, muttere og gjengestag i rustfritt stål A4 og Delta Seal overflatebelegg på muttere
- Kan også leveres i PN 16 og PN 25





Komponentliste:

1. Flens med ytterdel	Bløtt stål iht. BS EN 10025 FE430 B	2. Klemring	Bløtt stål iht. BS EN 10025 FE430 B
3. Pakning	EPDM gummi iht. BS EN 681-1	4. Pinnebolt, mutter, skive	Rustfritt stål A4, Delta Seal mutter
5. Gjengestag, mutter, skive	Rustfritt stål A4, Delta Seal mutter	6. Flens med innerdel	Bløtt stål iht. BS EN 10025 FE430 B

Komponentene kan erstattes med tilsvarende eller høyere klasse materialer.

Generell informasjon:

AVK ref. nr.	NRF nr.	DN mm	Flense-boring	D mm	E mm	L mm	L1 mm	Teoretisk vekt kg
265-30-0300-041	5541866	300	PN10	445	400	360	555	60
265-30-0350-041	5541868	350	PN10	505	460	360	575	70
265-30-0400-041	5541871	400	PN10	565	525	360	585	80
265-30-0450-041	5541873	450	PN10	615	565	360	575	90
265-30-0500-041	5541875	500	PN10	670	620	360	575	110
265-30-0600-041	5541877	600	PN10	780	725	360	585	140
265-30-0700-041	5541879	700	PN10	895	840	360	585	155
265-30-0800-041	5541882	800	PN10	1015	950	360	605	177
265-30-0900-041	5541884	900	PN10	1115	1050	360	605	190
265-30-1000-041	5541886	1000	PN10	1230	1160	370	625	230
265-30-1200-041	5541888	1200	PN10	1455	1380	370	645	747