

Leggeanvisning Herringbone Collection – Unifit X



NORTH WOOD

To stand the test of time
... and Norwegian winters

Leggeanvisning for flytende installasjon av North Wood Herringbone Collection

Leggeanvisningen skal alltid leses før installasjon og følges underveis i installasjonsprosessen for å sikre et godt og korrekt resultat, samt for at garantier skal opprettholdes. Ved usikkerhet kontakt din forhandler eller Profag direkte for hjelp (post@profag.no).

Feil eller mangler ved produktet

Dersom det oppstår usikkerhet rundt produktets kvalitet, sortering eller skader (produktfeil), er det viktig å gjøre en reklamasjonshenvendelse før gulvet monteres. Hvis så er tilfellet, kontakt din forhandler for videre informasjon og saksgang. Når et gulv er montert, uansett om det legges av privatperson eller det anvendes en faglært håndverker, anses du som kjøper å ha godkjent produktet når det er installert. **Et lagt gulvbord = et godkjent gulvbord.**

Nødvendig utstyr for installasjon av gulvet:

- **North Wood-gulv** 
- **Gulvunderlag** 
- **Blyant** 
- **Kniv** 
- **Måleverktøy** 
- **Sag** 

Gulvvarme:

North Wood Herringbone Collection egner seg installert over gulvvarme. Det skal alltid monteres en fuktsperre (0,2mm plast) mellom varmekilden og gulvet. Gulvvarmesystemet må være begrenset til maks 60W. pr.m², eller maks tillatt overflatetemperatur på 27 grader celsius. Den anbefalte gjennomsnittstemperaturen på gulvets overflate er mellom 18-23 grader celsius. Du kan lese mer om gulvvarme her: www.profag.no/gulvvarme

Gulvvarmen skal alltid dekke så stor andel av gulvarealet som mulig, slik at man sikrer en jevn varme over hele gulvflaten. Vær obs på å ikke legge varme under faste installasjoner og tykke tepper som kan føre til varmeoppsamling som overstiger 27 grader celsius.

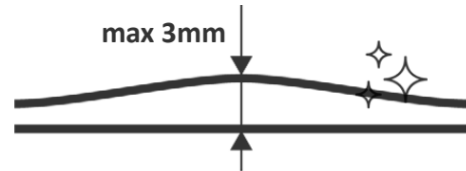


Forberedelser og undergulv:

Gulvet skal monteres etter at faste møbelkonstruksjoner er installert, slik som for eksempel kjøkkeninnredning. Det er viktig å ta bort gamle vegg-til-vegg tepper eller vinylgulv, slik at man kommer til undergulvet. Undergulvet skal være rent, tørt og fast før installasjon iverksettes. All form for ujevnheter i undergulvet, skitt, løse partikler eller lignende må utjevnes og fjernes.

Støvsug alltid undergulvet før montering iverksettes.

Gå over og kontroller jevnheten i undergulvet. Ujevnheter som overstiger 3mm pr. 2 løpemetere må utbedres slik at gulvet får ligge stabilt og flatt.



Gulvet skal alltid akklimatiseres før det monteres. Plasser pakkene med gulv i det respektive rommet det skal legges, minimum 48 timer før montering. Pakkene stables slik at det blir luft mellom dem, og minst 50 cm fra yttervegg. Pakkene skal få ligge uåpnet helt frem til monteringspunktet. Dette punktet er like *viktig* sommer som vinter. Romklimaet under akklimatisering skal være 16-21 grader og 40-60% luftfuktighet.

Den anbefalte romtemperaturen for å ivareta gulvet skal ligge mellom 15-23 grader celsius til enhver tid (før, under og etter installasjonen).



North Wood Herringbone Collection er et ekte tregulv – og vil dermed være avhengig av et godt balansert inneklima. For at gulvet skal bevare sine egenskaper stilles det krav til en relativ luftfuktighet på mellom 30-60% ved 20 grader celsius til enhver tid. Ved for lav luftfuktighet kan treverket tørke ut og føre til sprekke-dannelser, konkav form eller lignende. I nybygg med balansert ventilasjon kan tørr luftfuktighet være en utfordring. I slike tilfeller anbefales bruk av luftfukter for å sikre et godt og riktig inneklima. I gjennomsnitt bør luftfuktigheten ligge mellom 45-60%.

Dersom det er montert gulvvarme, skal det alltid monteres en aldriingsbestandig fuktsperre mellom varmekilden og gulvet. Denne skal ha en SD-verdi på minimum 75 (m). Fuktsperren kan være integrert i et gulvunderlag (påse riktig SD-verdi) eller legges separat (fuktsperre 0,2mm). Det er ulike undergulv og situasjoner som avgjør om det kreves fuktsperre under gulvet. Fuktsperre skal alltid installeres over:

- Bjelkelag med eller uten gulvvarmesystem
- Ventilert krypkjeller
- Våtrom der membran mangler – for eksempel en badstue.
- Lettbetong-bjelkelag
- Bjelkelag over spesielt varmt eller fuktig rom.

Hovedregelen er at det alltid skal monteres fuktsperre i de rom der det er fare for at det kan tilkomme fukt. Husk å ikke stenge fukt inne i bjelkelaget. Ta kontakt ved spørsmål eller usikkerhet rundt når og om man skal montere fuktsperre; post@profag.no.

Fuktsperren kan legges separat eller som en integrert del av gulvunderlaget (kombiunderlag).

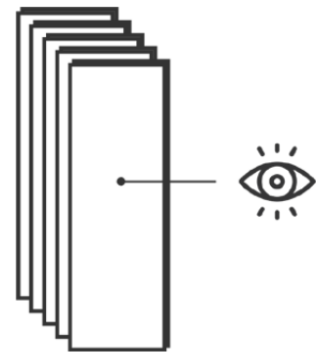
Ved montering av fuktsperre er det viktig at den dekker hele gulvflaten, samt at den vinkles 3-5cm opp langs alle vegger slik at den danner et «basseng/kar». Fuktsperren vil så gjemmes bak fotlistene slik at den ikke blir synlig. Skjøten mellom radene med fuktsperre skal overlappe minimum 20cm, eller teipes med en aldriingsbestandig fuktsperreteip som sikrer tette skjøter. Monteres et gulvunderlag med integrert fuktsperre skal siden med fuktsperre alltid vendes opp og inn i rommet.

North Wood Herringbone Collection skal alltid installeres på et gulvunderlag. Kravet til gulvunderlagets trykkfasthet ved 2mm tykkelse er >30kPa. Ved tykkere underlag er kravet >400kPa.



Installasjon av gulvet:

Åpne pakkene rett før installasjon og sjekk hvert bord nøye. Ikke installer bord med defekter. Finerte tregulv er et naturprodukt og er derfor unikt, ingen bord vil være identiske. Variasjoner i farge og struktur er normale og ingen feil ved produktet. Små naturlige kvister og annen strukturforandringer må tolereres og har ingen innvirkning på kvaliteten på gulvet. Det anbefales alltid å ikke blande 2 forskjellige batcher/produksjoner i ett og samme gulv.



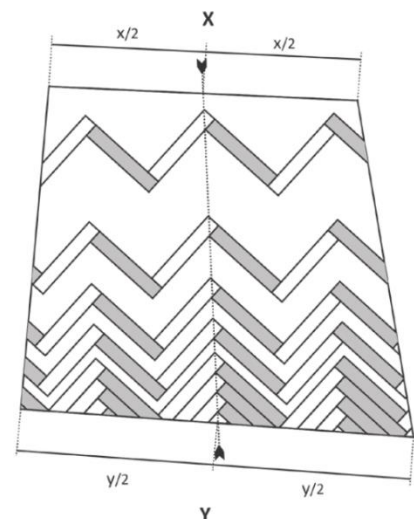
Låsesystem:

North Wood Herringbone Collection benytter Unifit X (R)-systemet for installasjon av flytende gulv uten bruk av lim. Den minste ekspansjonsspalten til vegg er 8 mm, eller 1 mm per breddemeter i rommet, i større rom. Ekspansjonsspalter kan dekkes med lister festet til veggen, men ALDRI til gulvet.

Leggemetode:

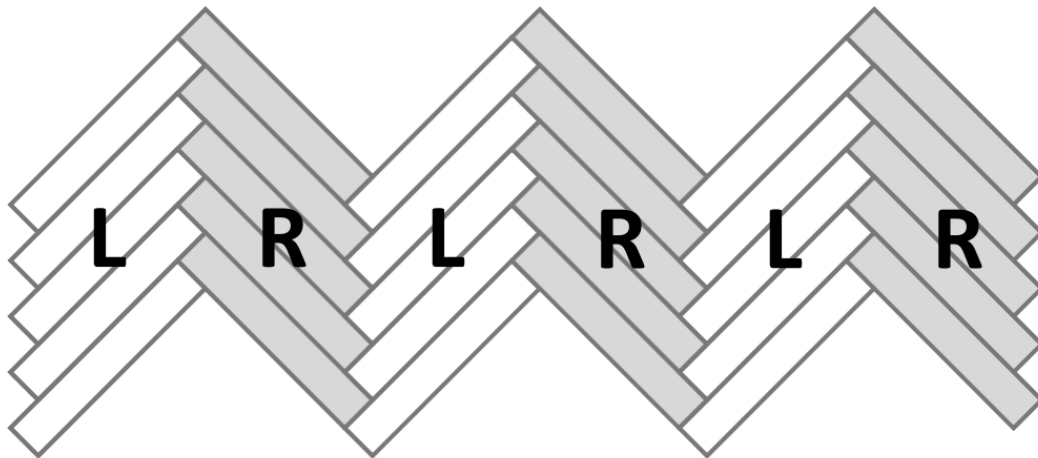
For å oppnå best visuell effekt, anbefaler vi følgende:

- Legg fiskebensmønsteret i samme retning som den lengste veggen.
- Hvis det ikke finnes en lengre vegg enn de andre, juster mønsteret med hovedinngangen til rommet.
- Hvis det er flere innganger, legg mønsteret mot veggen som slipper inn mest lys.
- Tegn en imaginær linje fra midten av den første veggen til midten av den motsatte veggen, og legg fiskebensmønsteret over denne linjen.



Leggemønster enkelt-fiskebein:

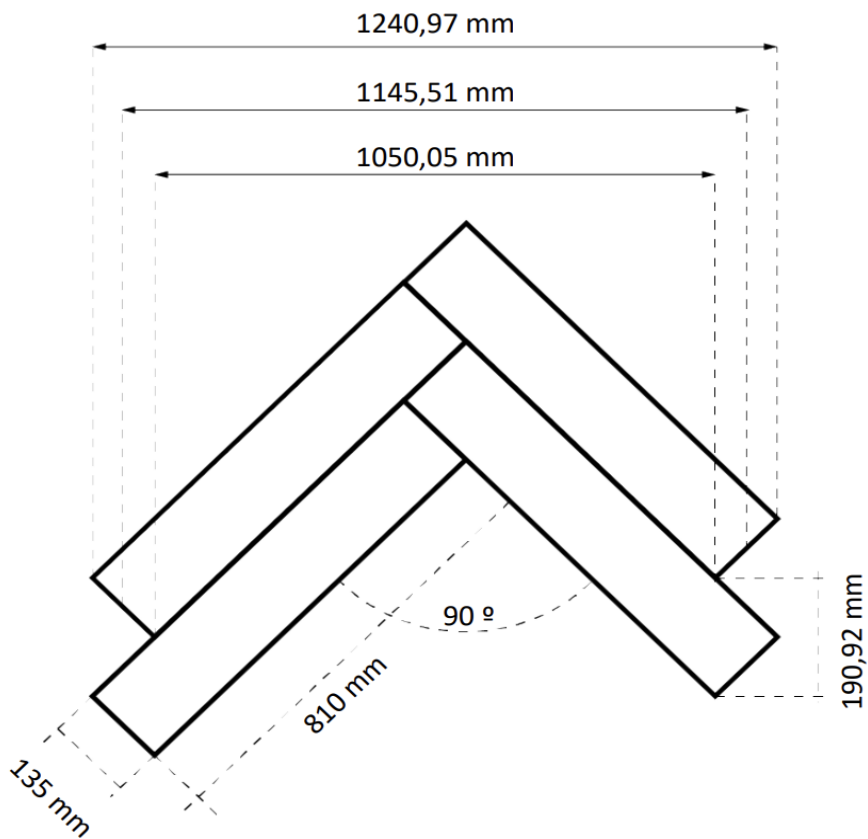
Groove



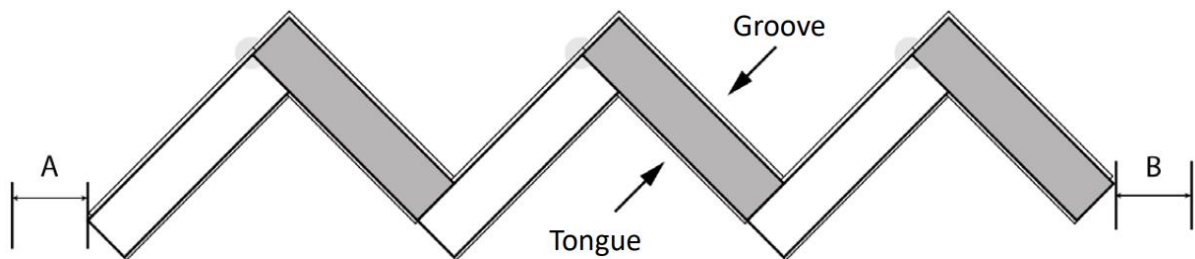
Tongue



Dimensjoner:

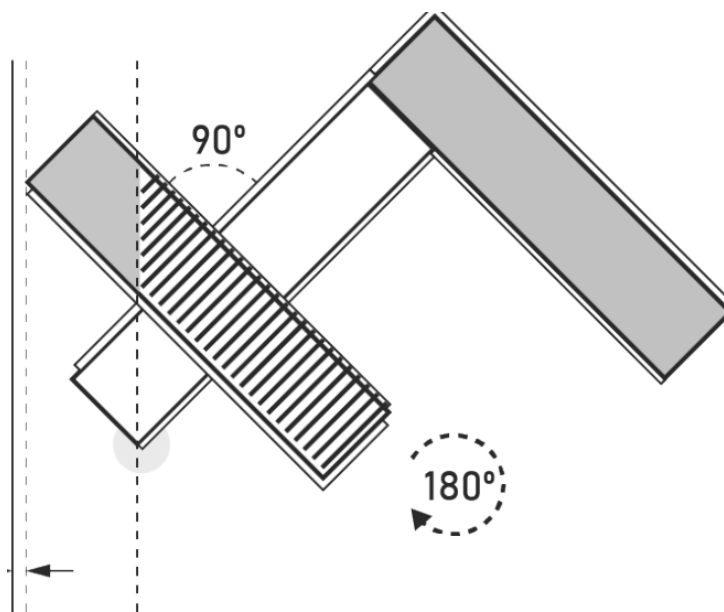


Legging av første rad:



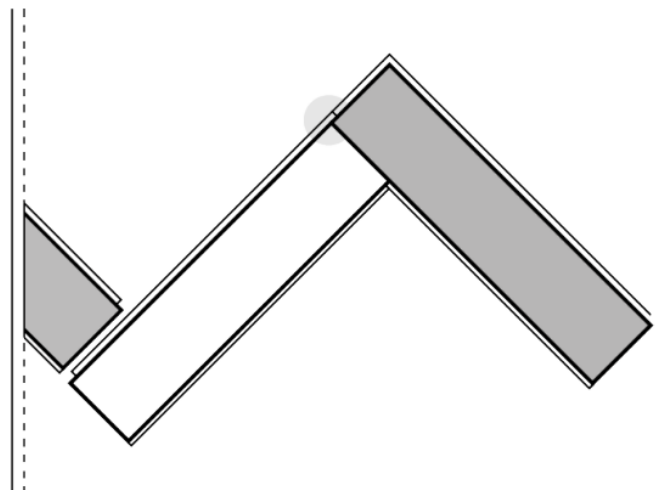
MERK: Legg den første raden i midten av rommet og sørg for at panelenes punkter er perfekt justert.

Fullføring første rad mot vegg:

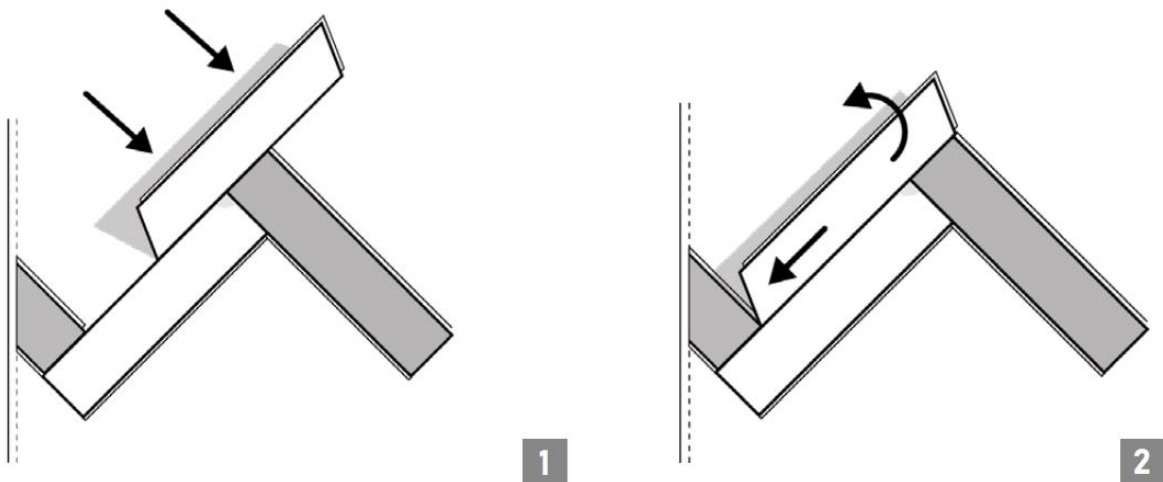


Merk: Husk min. 8mm avstand til vegg.

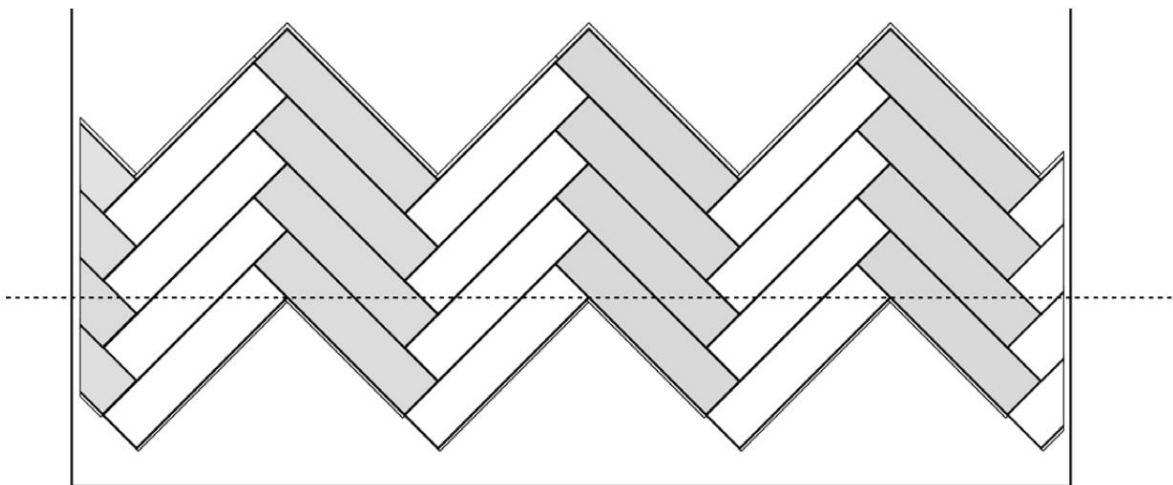
Roter høyrebordet 180°, merk og sag pent av ved en 45° vinkel. Roter det avsagde stykket 180° og klikk det inn i den første gulvplanken. Gjør det samme på den andre siden.



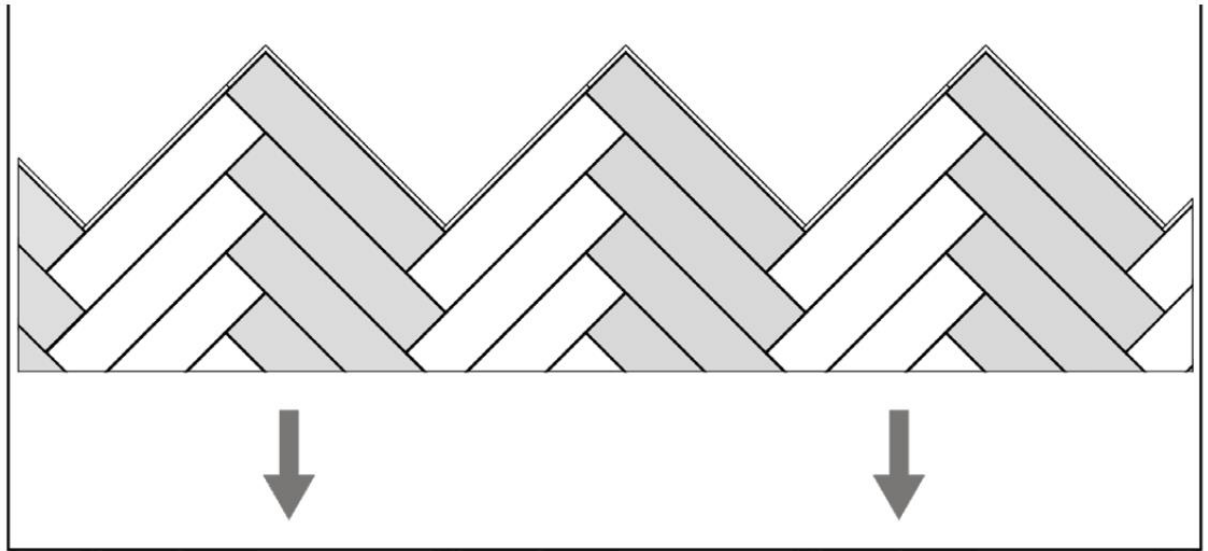
Legging andre rad:



- Sett (i en liten vinkel) tungen på den lange siden av gulvplanken (venstrebord) inn i noten på den lange siden av gulvplanken B (høyrebord).
- Skyv gulvplanken helt inntil sin motsatte og trykk den ned.
- Legg deretter alle venstre-planker på samme måte.
- Legg så alle høyre-planker.

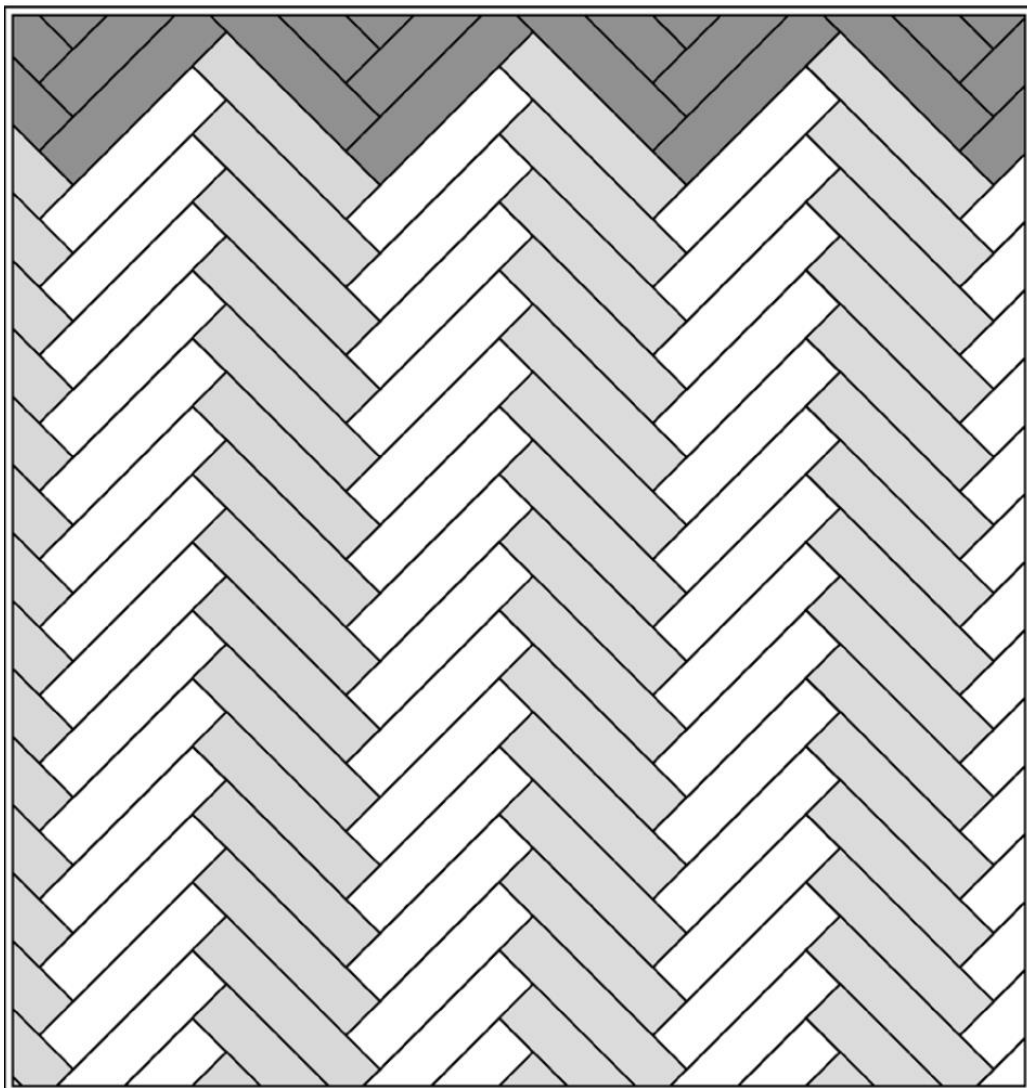


Fortsett å montere gulvet rad for rad. Legg først venstre planker og deretter høyre planker, på en vekslende måte. Fullfør også sidene rad for rad. Sag av endene. Legg de avsagde stykkene til siden for å kunne bruke dem på den andre siden av rommet.



Skyv det avsagde gulvet min. 8mm fra veggen. Plasser avstandsklosser mellom veggen og gulvet. Fortsett arbeidet med å avslutte gulvet.

Fullfør gulvet med de gjenværende bordene:



Ferdigstillelse

For å få en fin avslutning der tregulvet møter en terskel, anbefaler vi å kutte dørkarmen. For å sikre riktig avskjæring, snu en planke opp ned og legg den på gulvet opp til karmen. Plasser deretter håndsagen flatt mot planken og skjær ganske enkelt gjennom karmen. Fjern den utsagde biten og støvsug slik at det blir rent. Deretter kan du bare skyve gulvplanken under rammen og få en perfekt avslutning.

For å installere gulvet rundt rør må du nøye måle og merke plankene med det nøyaktige midtpunktet for hvert rør. Bor hull på hver av de merkede punktene som tilsvarer rørets diameter + 20mm. Hvis røret treffer på langsiden av en planke, kutt 45 grader fra hvert hull til kanten av planken, og kutt deretter mellom hullene. Hvis røret er plassert på enden av en planke, gjør du et rett kutt over planken. Installer så planken. Bruk deretter vanlig trelim langs de kutte kantene på stykket du har kuttet ut og lim stykket på plass der den hører hjemme. Forsikre deg om at det ikke kommer lim mellom det utskårne stykket og undergulvet, dette vil forhindre at gulvet flyter fritt. Bruk avstandskiler for å sikre et tett limpunkt og fjern lim på gulvoverflaten umiddelbart med en fuktig klut. Avstanden du har opprettet mellom rørene er for å sikre at gulvet kan bevege seg som det skal fra sesong til sesong. I en flytende installasjon kan disse ikke fylles med fugemasse, silikon eller annet lim. Bruk radiator-mansjetter til å skjule hull i radiatorrør i dette tilfellet.

Inspiser gulvflaten når gulvet er ferdig lagt, og fjern avstandskiler. Monter deretter fotlister mot vegg.

Etter installasjon

Når gulvet er ferdig lagt er det svært viktig at det beskyttes – spesielt i forbindelse med innflytting av møbler og øvrig arbeid. Bruk egnet beskyttelsesprodukt (papp, filt eller lignende) som hindrer gulvet fra å ripes opp. Beskyttelsesproduktet som brukes må kunne slippe gjennom luft og eventuell kondens for å unngå misfarging av gulvet. **Obs**, fest aldri teip direkte på gulvets overflate.

Vedlikehold

North Wood Herringbone Collection leveres utelukkende i mattlakkert utførelse.

For dagligdags rengjøring benytt egnet produkt designet for mattlakerte treoverflater, PH nøytralt.

Følg alltid anvisningene til vaskemiddelet hva angår blandingsforhold, og bruk *svært* lite vann – kun en lett fuktet klut. Flekker og annet «søl», tørkes/vaskes bort for hånd umiddelbart etter det er sølt. Hovedrengjøringen av produktet er støvsuging, og periodisk vask 3-4 ganger pr. år eller etter behov.

Gulvet skal alltid beskyttes mot unormal belastning eller skade for å holde det fint over lang tid.

Forbyggende tiltak som skal til for å beskytte gulvet å holde det vedlike er blant annet:

Beskytt gulvet ved å benytte dørmatte- eller teppe ved entré eller andre utsatte områder. Gulvet vil kunne ta skade om vannsøl eller fukt får ligge over tid – eksempelvis under våte vinterstøvler.

Ved flytting av møbler og annet interiør som står på gulvet skal dette *alltid* løftes. Dra eller skyv aldri møblelement over gulvflaten da dette vil kunne forårsake uheldige riper.

Beskytt gulvet med bruk av møbelknotter. Påse at møbelknottene er store nok, at de er rene – og skift de gjerne ut to ganger pr. år.

Under kontorstoler eller andre lignende bevegelige møbler skal alltid plasseres en beskyttende gulvmatte, og hjul med myk gummi av typen 'W'.

La aldri stål, nikkel eller lignende stå i direkte kontakt med gulvoverflaten da det kan føre til misfarging/sorte merker. Dette kan være seg for eksempel juletre fot eller tørkestativ.

North Wood Herringbone Collection er et ekte tregulv og må betraktes i så måte. Gulvet skal aldri slipes ned.



NORTH WOOD

www.profag.no

PROFAG NORGE AS, Org.Nr.: 813 989 182.

Adresse: Stortorvet 1-3, 1607 Fredrikstad // post@profag.no // +47 69 31 45 00