

# OSO termostater

OSO termostater er beregnet for bruk i OSO bolig- og industriberedere.

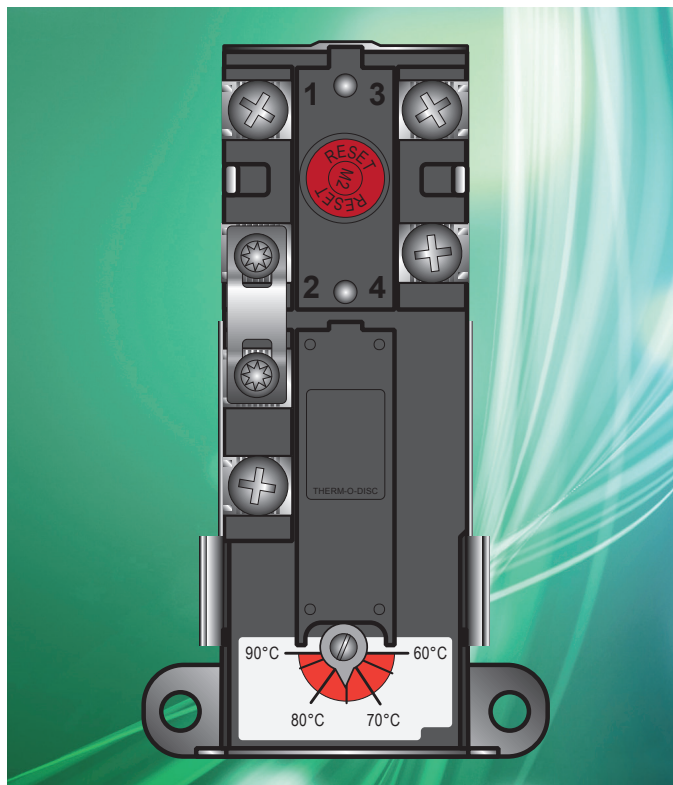
OSO leverer et bredt spekter av termostater. Velg korrekt type iht. tabellene nedenfor.

Termostater av kontakt-type (f. eks. TS2) må monteres slik at det oppnås god kontakt mellom stålet i tanken og termostatens føler. Feilaktig montasje kan føre til overoppheting og i verste fall eksplosjon.

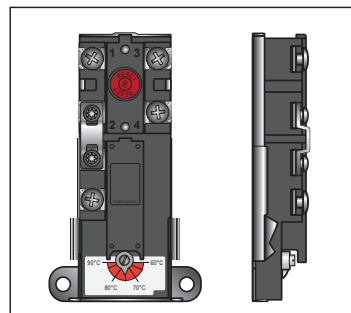
Innstikkstermostater monteres i henhold til instruksjoner som medfølger produktet. Også her er det viktig å påse at termostatens føler oppnår korrekt plassering slik at overoppheting unngås.

OSO termostater krever ikke noe spesielt vedlikehold, men det anbefales å sjekke alle interne ledninger i el-boksen for slitasje eller skade hver gang el-boksen åpnes. Slitte/skadde ledninger skal byttes.

All el-montasje skal utføres av autorisert elektriker. Strøm skal slås av og sikres mot påsetting mens arbeide i el-bokser pågår. El-lokk skal monteres korrekt før strømtilførsel slås på.



## TERMOSTATER - TS2 - 59T/66T for bolig- og industriberedere

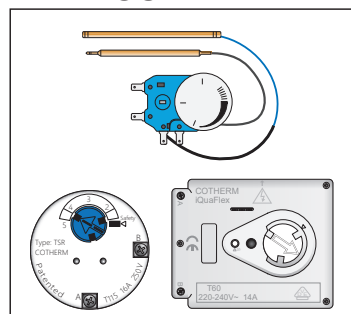


### FORDELER

Driftssikre termostater - standard for de fleste bolig- og industriberedere

Varenr. NRF	Varebetegnelse	Beskrivelse	Dimensjon
801 5892	TS2 - 30-60°C	59T/66T - 1-fas	
801 5825	TS2 - 40-70°C	59T/66T - 1-fas	
801 5823	TS2 - 60-90°C	59T/66T - 1-fas	
801 5836	59T/66T - 65-95°C	1-fas for Y-plan og REX	
801 5837	59T - 55-85°C	1-fas for SX/REX	
801 5803	TTS - 60-90°C	2x59T/66T - 3-fas	
801 5897	59T/66T - 30-60°C	1-fas - 95°C sikkerhet	
	59T/66T - 50-75°C	1-fas - long stem	

## TERMOSTATER - DIV. - For bolig- og industriberedere

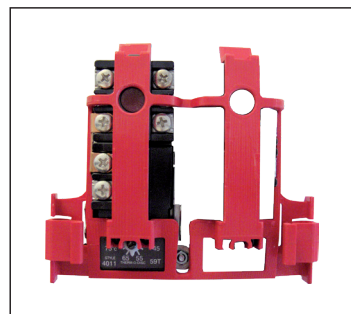


### FORDELER

Driftssikre termostater - benyttes i utvalgte produkter.

Varenr. NRF	Varebetegnelse	Beskrivelse	Dimensjon
801 5842	TSF - 20-80°C	Cotherm 1-fas for RW t.o.m. 2009	
801 5896	RTS 20-70°C - 1-fas	m/innstikksføler, vertikal, blått ratt	f/Wallsmart
801 5898	RTS 20-70°C - 1-fas	m/innstikksføler, horisontal, sort ratt	f/Delta/Flexi
801 5902	TSiQ - ECO 30-75°C	Smart Termostat - 1-fas	70x85x310

## EL OMBYGGINGSSETT - OS - For ombygging av OSO Super S til 3-fas el



### FORDELER

Passer for alle OSO Super S siden 2006.  
Inneholder alle nødvendige komponenter for ombygging til 3-fas termostat. 3-fas element må bestilles separat.

Varenr. NRF	Varebetegnelse	Beskrivelse	Dimensjon
801 5804	OS	3-fas ombyggingssett for Super S	

Forandringer forbeholdes