



PRODUKTDATA

Mål

Benevnelse	15 mm
Tykkelse	15 mm
Bredde	900/1200 mm
Lengde	Se produktoversikt
Vekt	12,5 kg/m ²

Toleranser

Tykkelse	±0,5 mm
Bredde	+0/-4 mm
Lengde	+0/-5 mm
Vekt	± 2 %
Langside, parallelitet	0 mm
Kortkant, vinkelavvik	2,5 mm/m bredde

Styrke

Bøyningsstyrke på langs	650 N
Bøyningsstyrke på tvers	250 N
Forskyvningsstyrke ved innfesting	600 N
Trykkstyrke på tvers av platens plan	2,0 MPa

Varme

Varmeledning, λ-verdi	0,25 W/m•K
Varmemotstand (R)	0,06 m ² K/W
Max. påvirkning, 5-10 min	< 120 °C
Max. påvirkning varig	< 45 °C

Fukt

Dampgjennomgangs- motstand Sd	0,078 m
Lengdeutvidelse ved variasjon i RF på 30-90%	0,04 %
Tykkelseutvidelse ved variasjon i RF på 30-90%	1,1 %
Kritisk relativ fuktighet ved romtemperatur	70% RF

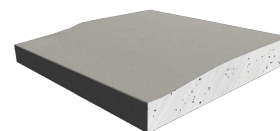
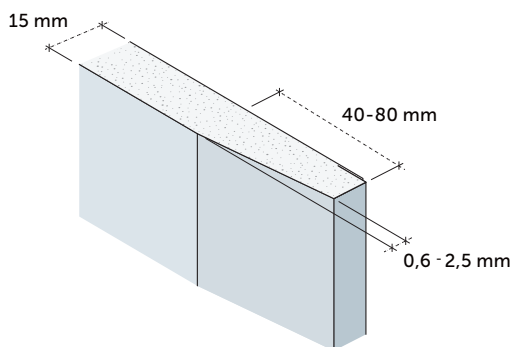
Brann

Materiale	A2-s1,d0
-----------	----------

Standard

Deklarert type etter EN 520	DF
-----------------------------	----

Gipsplate type DF



Kartongkledd, forsenkede langkanter og skårne kortkanter

PRODUKTBESKRIVELSE

Bygningsplate bestående av en gipskjerne med bedre brannsikkerhetsegenskaper, beskyttet på for- og bakside og langsider med kartong som er fast forbundet med platens kjerne, overlappet og limt mot hverandre på platens bakside. Nedsenkede langsider og rette kortkanter.

ANVENDELSE

Bærende og ikke bærende vegger som krever høyere brannmotstand. Himlinger og etasjeskillende konstruksjoner. Brannbeskyttelse av bærende stålsøyler og dragere.

BEARBEIDING

Håndtering, bearbeiding og montering av Norgips gipsplater er beskrevet i Norgips montasjehåndbok og på www.norgips.no/montasje

LAGRING

Alle pakker med gipsplater skal lagres på plant underlag med understøtte på maks 600 mm mellom sentre av disse. Produktet må lagres tørt. Ved utvendig lagring skal det være lufting mellom pakkene og tildekkingen, og pakkene skal plasseres slik at det er god lufting mellom pakkene og bakken.

GODKJENNINGER OG KLASSIFISERINGER

- Produktet er klassifisert i henhold til EN 13501-1
- Sintef TG 20081. NEMKO Sertifiseringslisens 614
- Brannklasse: A2-s1, d0



YTELSESERKLÆRING

DOP 0004 A 0301 Brann 15 DF 2013-5-1

RESIRKULERING

Avfallskode EWC 170802,170904. Se også www.norgips.no/miljø og kvalitet.

