

FireLock®-enheter

Trimenhet for luftvedlikehold



SERIE 757

FireLock trimpakke for luftvedlikehold er konstruert for å kontrollere systemets lufttrykk ved bruk av serie 756 tørrventiler, serie 758 aktiverte ventiler eller FireLock NXT 768 tørre og 769 aktiverte enheter for bruk med tørrsprinkler.

Victaulic® trimenhet for luftvedlikehold skal brukes med en pålitelig kilde med kontinuerlig (24 timer/dag, 7 dager/uke) tilgjengelig luft, for eksempel verkstedluft eller en tankmontert luftkompressor med en tilkoblet trykkkontrollbryter. Høytrykket til forsyningsluften reduseres av den integrerte regulatoren i trimenheten for luftvedlikehold til anbefalt lufttrykk basert på vannforsyningsstrykket.

Merknad: Regulatoren må stilles inn manuelt til anbefalt lufttrykk basert på retningslinjene i installasjons- og vedlikeholdsinstruksjonene for pneumatiske systemer. Luftvedlikeholdsenheten vil opprettholde det innstilte lufttrykket så lenge forsyningslufttrykket er høyere enn anleggets lufttrykk.



KOMPONENTER

Følgende komponenter er inkludert i trimenheten for luftvedlikehold:

- Regulator av høy kvalitet som opprettholder lufttrykket i sprinklerlørene
- Sil – En 100 mesh sil brukes for å forhindre at partikler kommer inn i luftvedlikeholdssystemet og sprinklersystemet.
- Begrenser – En messingbegrenser brukes i vedlikeholdssløyfen for å sikre at luft ikke kan komme inn i sprinklersystemet raskere enn luft kan slippes ut gjennom et åpent hode.
- Fjærbelastet inline-tilbakeslagsventil – Boblettet kuletilbakeslag som brukes til å isolere ventilens luftvedlikeholdssystem fra luftlekkasjer i lufttilførselssystemet.
- Hurtigpåfyllingslinje – Brukes for raskt å gjenopprette systemets lufttrykk etter drift eller service.
- Anbefal maksimalt to systemer per luftvedlikeholdstrim.
- Regulator er en trykkreduksjonstype.

ADVARSEL



ADVARSEL



- En erfaren, opplært installatør må installere dette produktet i henhold til alle instruksjoner som følger med hver enkelt ventil. Disse instruksjonene inneholder viktig informasjon.

Hvis ikke disse instruksjonene overholdes, kan det resultere i alvorlig personskafe, skade på eiendom eller ventillekkasje.

Hvis du trenger flere kopier av dokumentasjonen for dette produktet eller installasjonsinstruksjonene for ventilen, eller hvis du har spørsmål angående sikker installasjon og bruk av dette produktet, ta kontakt med Victaulic Company, P.O. Box 31, Easton, PA18044-0031 USA, telefon: 001-610-559-3300.

JOB/EIER

Anlegg nr. _____

Sted _____

OPPDAGSTAKER

Innsendt av _____

Dato _____

INGENIØR

Spes seksj _____ para _____

Godkjent _____

Dato _____

www.victaulic.com

Victaulic er et registrert varemerke som tilhører Victaulic Company. © 2009 Victaulic Company. ALLE RETTIGHETER FORBEHOLDT.

REV_E



30.35-NOB_1

FireLock®-enheter

Trimenhet for luftvedlikehold

SERIE 757

INSTALLASJON OG JUSTERING

Installer trimenheten for luftvedlikehold i den retningen som er vist på den aktuelle trimtegningen. Trimmenhet for luftvedlikehold er beregnet på å brukes i systemer som har en trykkluftkilde tilgjengelig, for eksempel verkstedluft eller en tankmontert luftkompressor.

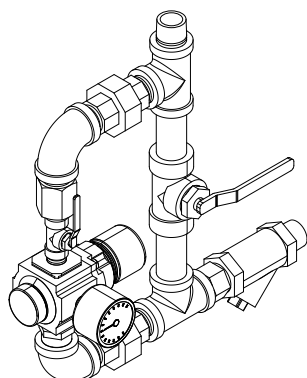
Se håndbøkene for installasjon, vedlikehold og testing for den aktuelle ventilen som installeres for detaljert informasjon om innstillinger og prosedyrer.

Justering

For å øke det innstilte trykket trekker du regulatorens knott ut og dreier knotten med urviseren til ønsket trykk leses av på regulatormåleren. Mer nøyaktig justering av systemets lufttrykk skal deretter utføres ved å bruke systemtrykkmåleren. Etter siste justering låses regulatoren ved å skyve knotten inn.

For å senke det innstilte trykket trekker du regulatorens knott ut og dreier knotten mot urviseren til ønsket trykk leses av på regulatormåleren. Mer nøyaktig justering av systemets lufttrykk skal deretter utføres ved å bruke systemtrykkmåleren. Etter siste justering låses regulatoren ved å skyve knotten inn.

MERKNADER



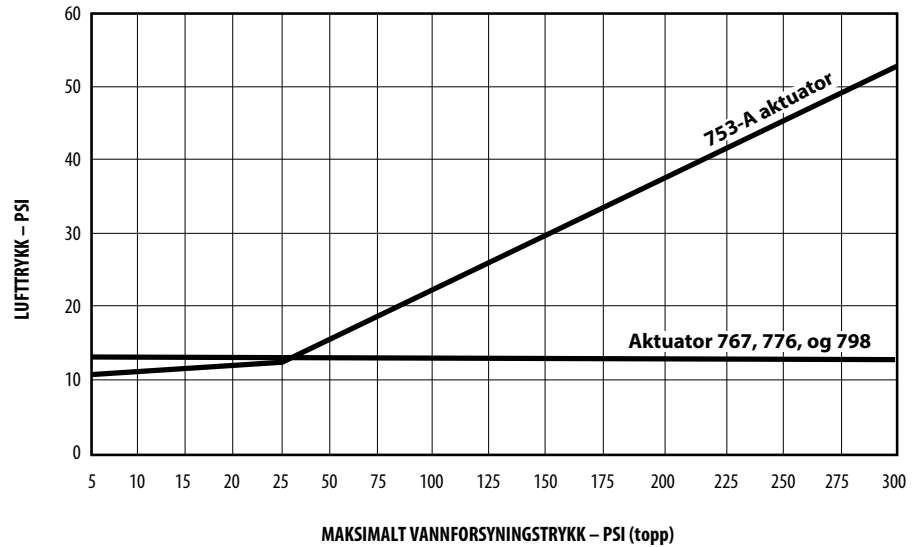
- 1 En luftregulator må brukes med de aktiverte ventilene i serie 756 / serie 758 / serie 768 / serie 769 ved bruk av en akselerator.
- 2 Når det er nødvendig med overvåkingsluft, for eksempel i et elektrisk aktivert preaksjonssystem, bør trykket stilles så lavt som den installerte overvåkingstrykkbryteren tillater.
- 3 Når systemene er installert med flere pneumatiske aktiverte ventiler (maksimalt to), må de isoleres ved å bruke en fjærbelastet tilbakeslagsventil for myke seter for å sikre luftintegritet til hvert system.

FireLock®-enheter Trimenhet for luftvedlikehold

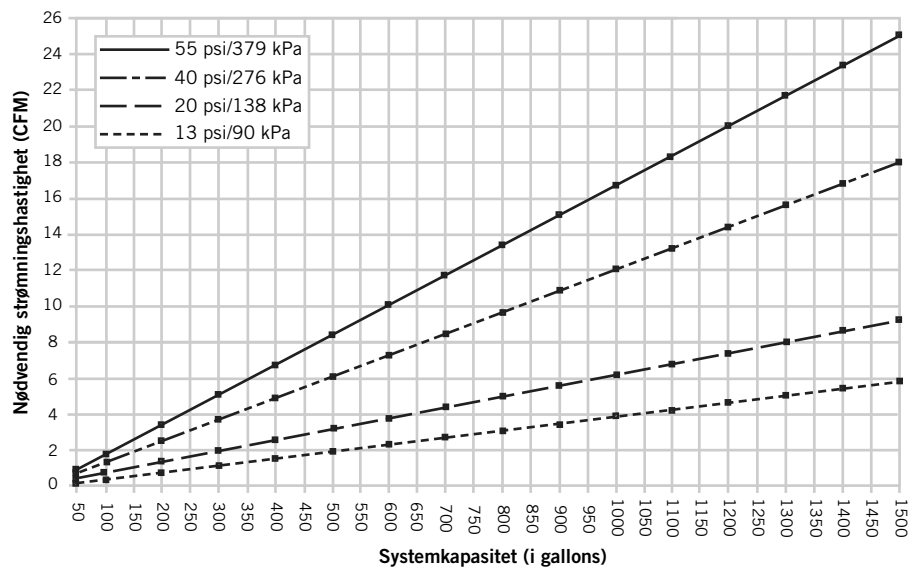
SERIE 757

ANBEFALT LUFTRYKK FOR TØRRE OG PNEUMATISKE AKTIVERTE SYSTEMER

ANBEFALTE MINIMUM LUFTRYKKVERDIER FOR INNKOBLING



KRAV TIL KOMPRESSOR



FireLock®-enheter

Trimenhet for luftvedlikehold

SERIE 757

RIKTIGE LUFTFORSYNINGER FOR AKTIVERTE VENTILER I SERIE 756/ SERIE 758 / SERIE 768 / SERIE ACTUATED VALV 769:

1. Når en stigerør eller en basemontert luftkompressor brukes for å levere luft til en tørrventil eller et preaksjonssystem, er det ikke nødvendig å bruke trimenheten for luftvedlikehold med luftregulatoren. I dette tilfellet er luftlinjen til kompressoren koblet til ventiltrimmen på koblingen som luftvedlikeholdstrimmen normalt er installert i.

Når ventilen brukes med dette oppsettet er det ingeniøren/systemdesignerens ansvar å dimensjonere kompressoren slik at kompressoren bringer hele systemet til det nødvendige trykket på 30 minutter. Kompressoren må ikke være overdimensjonert for å gi mer luftstrøm da dette vil bremse eller muligens hindre ventilens funksjon. Det må videre understrekes at den basemonterte kompressoren ikke gir reserveluft til systemet, og at kontinuerlig drift (24 timer i døgnet, 7 dager i uken) må opprettholdes for å forhindre potensialet for feilutløsning av ventilen på grunn av tap av lufttrykk.

I tillegg, på grunn av den store av/på-differansen som er tilgjengelig på trykkbrytere som styrer basemonterte kompressorer, må kompressorens trykkbryter justeres slik at "PÅ"-kontakten til trykkbryteren er satt minimum 5 psi høyere enn regulatorens settpunkt.

2. Når verkstedluft eller en tankmontert luftkompressor brukes, må trimenhet for luftvedlikehold (AMTA) brukes. AMTA er konstruert for å gi riktig luftregulering til sprinklersystemet som sikrer riktig drift av brannsikkerhetsventilen.

I tilfelle en kompressor svikter, vil den tankmonterte luftkompressoren gi den beste beskyttelsen. Med en tank av riktig størrelse kan luft tilføres kontinuerlig til sprinkleranlegget i en lengre periode, selv med tap av kompressor.

GARANTI

Se garantiseksjonen i den gjeldende prislisten eller kontakt Victaulic for mer informasjon.

MERKNAD

Dette produktet skal produseres av Victaulic eller i henhold til spesifikasjoner fra Victaulic. Alle produkter skal installeres i samsvar med gjeldende installasjons-/monteringsinstruksjoner fra Victaulic. Victaulic forbeholder seg retten til å endre produktspesifikasjoner, design og standardutstyr uten varsel og uten å pådra seg forpliktelser.

For fullstendig kontaktinformasjon, se www.victaulic.com

30.35-NOB 2515 REV E OPPDATERT 07/2020

Victaulic er et registrert varemerke som tilhører Victaulic Company. © 2009 Victaulic Company. ALLE RETTIGHETER FORBEHOLDT.

30.35-NOB

