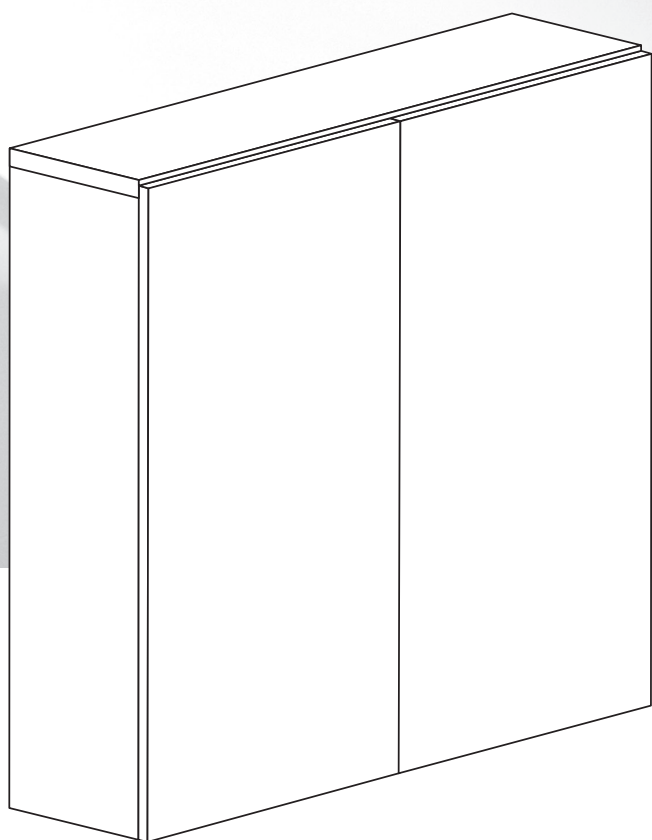


Installation Instructions
Installationsanvisning
Monteringsanvisning
Asennusohjeet



Fovere II 60 cm

Mirror cabinet
Spegelskåp
Speilskap
Peilikaappi

600x160x700 mm

Mirror cabinet
SE 8948039
NO 7042089

a-collection

EN Tools required

When you're ready to start. Make sure that you have the following tools to hand, plenty of space and a clean dry area for assembly.

Two people are needed. Please note: although these instructions are comprehensive, we always recommend that a technically competent installer should undertake installation.

NO Nødvendig verktøy

Når du er klar til å begynne, må du sørge for å ha følgende verktøy for hånden og et tørt og stort område for montering.

Installasjonen krever to personer. Merk: Selv om denne veiledningen er omfattende, anbefaler vi alltid at installasjonen utføres av en teknisk kompetent installatør.

SE Verktyg som krävs

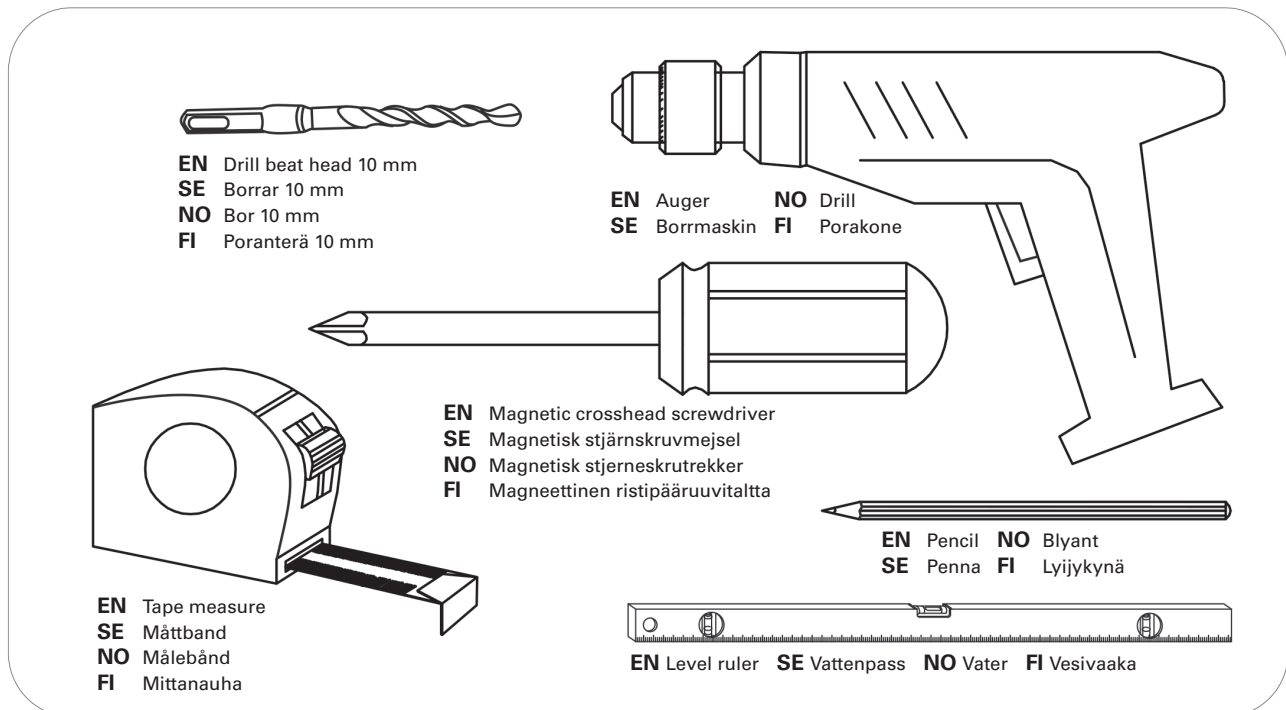
Se till att du har följande verktyg till hands, gott om plats och en ren och torr plats att montera på innan du börjar monteringen.

Två personer krävs för monteringen. Obs! Dessa instruktioner täcker alla moment, men vi rekommenderar att en tekniskt kompetent person genomför monteringen.

FI Tarvittavat työkalut

Kun olet valmis aloittamaan, varmista, että sinulla on tarvittavat työkalut, runsaasti tilaa ja puhdas, kuiva alue asennusta varten.

Tähän tarvitaan kaksi henkilöä. Huomaa: vaikka nämä ohjeet ovat kattavat, suosittelemme aina, että asennuksen suorittaa teknisesti pätevä henkilö.

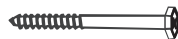


A1 X3



∅10mm

B1 X3

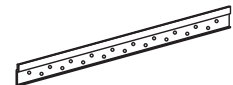


6x70mm

C1 X2



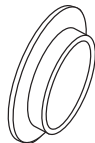
D1 X1



E1 X4



F1 X4



EN Mirror

1. Mark on the wall according to the hole of hanger.
2. Drill the hole on the wall where you marked with Φ 10 mm drilling.
3. Knock the expand screw into the hole.
4. Make sure the hanger is on the perfect place, then fix it using 6x70 screws.
5. Fit the hanger of the cabinet to the hanger of the wall.
6. At last, cover the hanging film by the plastic decorative cover.

SE Spegel

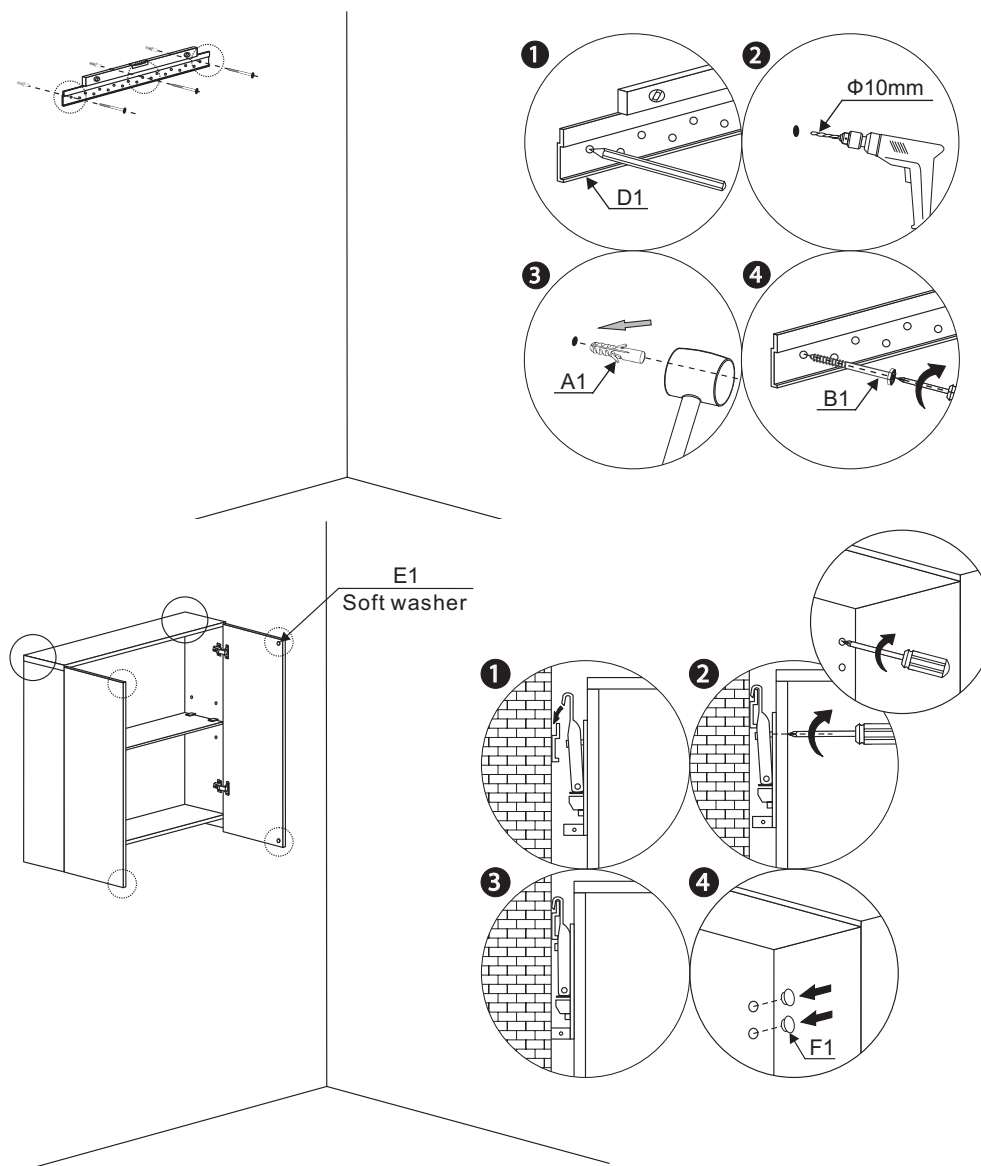
1. Gör en markering på väggen där hålet för hållaren ska borras.
2. Borra hål i väggen på markeringen med en Φ 10 mm-borr.
3. Sätt in pluggen i hålet.
4. Kontrollera att hållaren sitter på exakt rätt plats och fäst den sedan med 6 x 70-skrivar.
5. Passa in skåpets fäste mot hållaren på väggen.
6. Täck slutligen den synliga filmen med det dekorativa plastskyddet.

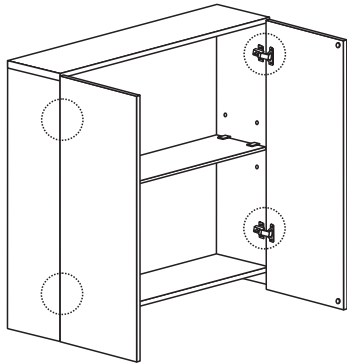
NO Speil

1. Lag et merke på veggen gjennom hullet på opphengsbeslaget.
2. Bor hull i veggen der du merket dem. Bruk Φ 10 mm bor.
3. Slå skruerpluggen inn i hullet.
4. Forviss deg om at opphengsbeslaget er riktig plassert, og fest det med 6x70-skruer.
5. Fest skapets opphengsbeslag til veggens opphengsbeslag.
6. Til slutt dekker du opphengsbeslaget med plastdekselet.

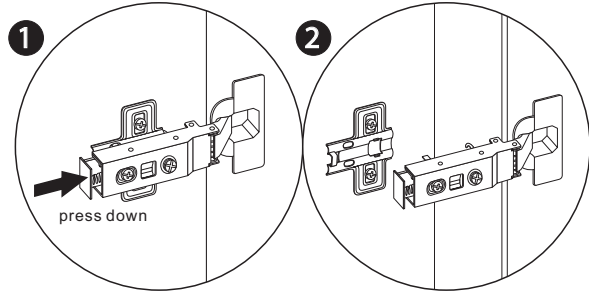
FI Peili

1. Tee seinään merkki ripustushelan reiän mukaan.
2. Pora Φ 10 mm reikä seinään merkitsemääsi kohtaan.
3. Naputa paisuntaruuvi reikään.
4. Varmista, että ripustushela on oikein paikallaan, ja kiinnitä se 6x70 ruuveilla.
5. Kiinnitä kaapin ripustushela seinään kiinnitettyyn ripustushelaan.
6. Peitä lopuksi ripustushela muovisuojuksella.

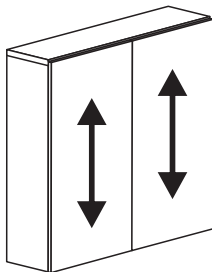
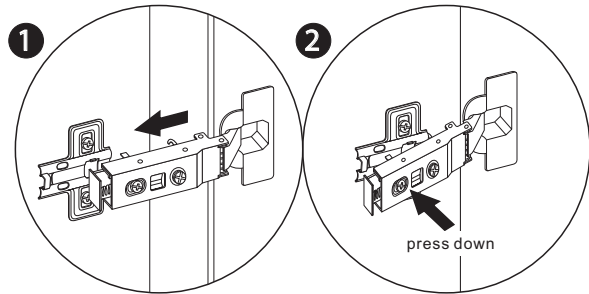




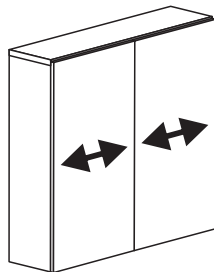
Disassembly



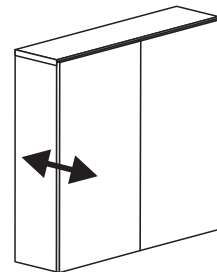
Install



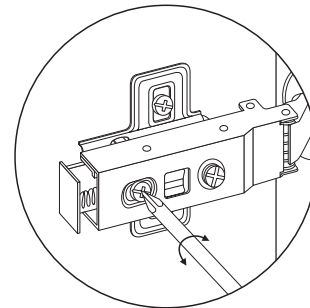
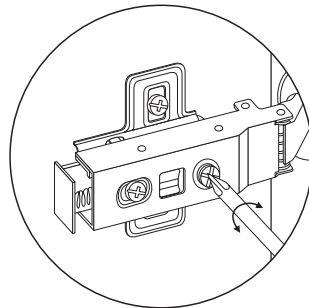
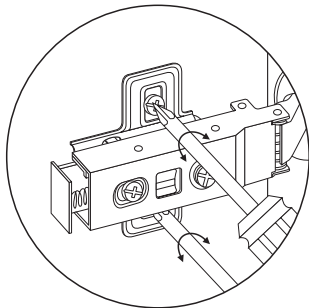
setting range: -2mm~+2mm



setting range: 0mm~+4mm



setting range: 0mm~+2.5mm



EN

Sections

Our sections are made up of moisture-resistant particle board produced to EU P3 (V313) grade, which means they must be able to withstand repeated moisture tests with a minimum of swelling. In addition, the boards are tested and approved in accordance with applicable environmental and technical requirements. The boards are 16 mm thick within a tolerance of +/-0.2 mm and are finished on both sides in melamine. The boards are edged with 0.3–1.0 mm edge band, which is hot glued in place using hot-melt adhesive with a softening point of 115°C.

Fronts/doors

Painted and foil-finished fronts are made from 16 mm moisture-resistant medium density fibreboard (MDF), which is a fibreboard produced under high pressure and is ideally suited for having patterns milled into it and subsequent surface treatment. The boards are produced to EU P3 grade (V313 as described for sections). Board thickness and tolerances are the same as for moisture-resistant particle board (as described for sections). On foil-finished fronts, the core material is the same as on painted fronts, but finished with 0.3 mm foil. Edge-banded fronts are produced from moisture-resistant particle boards finished with melamine on both sides and are edged with 0.3–1.0 mm laminate bands.

Mirrors

Mirrors are of float glass type, 4 mm thick with ground edges. They are attached to the wall with four mirror clips, of which the top two are spring-loaded. Mirror solutions with bevelled edges come supplied with concealed hanging fixings. Mirror cabinets are also part of the range (single- and double-sided mirrors).

Lighting

The furnishings come supplied with various types of lighting. An approved installer should be used for fitting lighting products. The IP category of the products determines their vicinity to water sources in the room. Bracket lamps come supplied with IP20/21 protection for fitting in zone 3 (min. 60 cm from the outer edge of a shower wall/bath unit). For all lighting products, the socket must not be fitted less than 60 cm from the outer edge of a shower wall/bath unit. We use LED technology in many of our lighting products. LEDs have a low current consumption and a considerably longer lifetime than halogen or incandescent lamps. There are no light bulbs that have to be replaced. LEDs from Foss Bad give a warm, pleasant light. All luminaires and LED products come supplied with IP44 protection. Mirrors with lights/sockets are available in several versions – with fluorescent tube (T5 14W) or with LED lighting. All electrical components are approved and come with full documentation, including a declaration of conformity with applicable regulations. They come with a 2-year warranty against manufacturing faults.

Porcelain wash basins

The wash basins are fired at a temperature of over 1000°C. This allows a vitreous surface to be obtained, making them easy to clean and resistant to most chemicals. The wash basins come supplied in lengths of 60, 90 RH, 90 LH and 120 cm. Tolerance limits (length dimensions) are -0 to +6 mm. You will find a full summary of sizes and versions in the price list.

Packaging

The products come supplied in recyclable packaging that can be taken to an approved recycling centre.

MAINTENANCE

Bathroom furniture

Our bathroom furniture is made from moisture-resistant materials well suited to bathrooms. It is however important that the bathroom is well ventilated. Bathroom furniture must be shielded from direct water spray from showers and bath units by means of a suitable protective panel/glass panel. To prevent moisture damage, wipe off any water splash after use. Wood is a living material (walnut and oak driftwood) and may therefore vary in colour and texture. The colour "matures" over time as the material is exposed to light. To prevent damage to lacquered surfaces, water and soap residues must be wiped off immediately. A mild (non-abrasive) cleaning agent should be used for cleaning, and surfaces then wiped down with a dry cloth.

Lighting products

When replacing light bulbs/fluorescent tubes, the replacement bulbs/tubes must not be of a higher wattage than the one(s) that came with the luminaire. For mirrors with lights/sockets – use a T5 14W fluorescent tube. LED lights have no bulbs that require changing.

Mirrors

Clean using a suitable detergent. Commonly available cleaning agents for mirrors are very suitable.

Porcelain wash basins

Cleaning problems can be avoided if you clean the surface regularly. Use cleaning agents intended for bathroom use and rinse off with water before drying (if the cleaning agent manages to dry, a slight film will be left that is difficult to remove). Do not therefore use abrasive cleaning agents, acids or alcohol-based agents.

SE

Stommar

Våra stommar är tillverkade av fukttålig spånskiva framställd enligt EU-standard P3 (V313), vilket innebär att den måste klara upprepade fukttester nästan helt utan att svälla. Dessutom är skivorna testade och godkända enligt tillämpliga miljöbestämmelser och tekniska krav. Skivorna är 16 mm tjocka med en tolerans på +/-0,2 mm och är behandlade med melamin på båda sidor. Skivornas kanter är täckta med en 0,3–1,0 mm tjock kantlist, som har varmlimrats fast med hjälp av smältlim med en mjukningstemperatur på 115 °C.

Fronter/Dörrar

Målade och foliebelagda fronter är tillverkade av 16 mm fukttålig MDF-skiva, en fiberskiva som framställs under högt tryck och lämpar sig perfekt för fräsning av mönster och efterföljande ytbehandling. Skivorna är tillverkade enligt EU-standard P3 (V313 såsom anges under Stommar ovan). Skivans tjocklek och tolerans är densamma som för fukttålig spånskiva (se beskrivningen av stommar). I våra foliebelagda fronter är kärnmaterialet detsamma som i våra målade fronter men har täckts med 0,3 mm folie. Fronter med kantlister är tillverkade av fukttålig spånskiva med melaminbeläggning på båda sidor och 0,3–1,0 mm tjocka laminatlisters längs kanterna.

Speglar

Speglarna är tillverkade av 4 mm flytglas och har slipade kanter. De fästs på väggen med fyra spegelklamrar, varav de två övre är fjädrade. Spegellösningar med fasade kanter levereras med dolda upphängningsbeslag. Vårt sortiment omfattar även spegelskåp (enkel- och dubbelsidiga speglar).

Belysning

Inredningen levereras med olika typer av belysning. En behörig installatör bör anlitas för installation av belysningsprodukter. Produkternas skyddsklass avgör hur nära vattenkällor i rummet de får installeras. Lampor med väggfästen har skyddsklass IP 20/21 för montering i zon 3 (minst 60 cm från en duschväggs/ett badkars yttersta kant). För alla belysningsprodukter gäller att sockeln inte får monteras mindre än 60 cm från en duschväggs/ett badkars yttersta kant. Vi använder LED-teknik i många av våra belysningsprodukter. LED-lampor har låg elförbrukning och avsevärt längre livslängd än halogenlampor och vanliga glödlampor. Lamporna behöver aldrig bytas ut. LED-lampor från Foss Bad ger ett varmt, behagligt ljus. Alla armaturer och LED-produkter har skyddsklass IP 44. Spegel med belysning/socklar finns i olika versioner: med lysrör (T5 14 W) eller LED-lampor. Alla elektriska komponenter är godkända och levereras med fullständig dokumentation, inklusive försäkran om överensstämmelse med tillämplig lagstiftning.

Tvättställ av porslin

Tvättställens härdas i temperaturer på över 1 000 °C. På så sätt bildas en glasartad yta som gör produkterna lätta att rengöra och beständiga mot de flesta kemikalier. Tvättställens finns i längder på 60, 90 RH, 90 LH och 120 cm. Toleransgränsen (för längdmått) är -0 till +6 mm. En fullständig sammanfattning av storlekar och versioner finns i prislistan.

Förpackningsmaterial

Produkterna levereras i återvinningsbart förpackningsmaterial som kan kasseras på en godkänd återvinningscentral.

UNDERHÅLL

Badrumsmöbler

Våra badrumsmöbler är tillverkade av fukttåliga material som lämpar sig väl för badrum. Det är dock viktigt att badrummet är välventilerat. Badrumsmöbler ska skyddas mot direkt vattenstänk från duschar och badkar med hjälp lämpliga skydds-/glaspaneler. För att förhindra fuktskador bör eventuellt vattenstänk torkas av efter användning. Trä är ett levande material (valnöt och ek) och kan därför variera i färg och struktur. Färgen "mognar" med tiden allteftersom materialet exponeras för ljus. För att lackerade ytor inte ska skadas bör vatten och tvålrester torkas bort omedelbart. Ytorna rengörs med ett mildt rengöringsmedel (utan slipmedel) och torkas sedan av med en torr trasa.

Belysningsprodukter

Vid byte av glödlampor/lysrör får de nya lamporna/lysrören inte ha högre wattal än de som levererades med armaturen. I speglar med integrerade lampor/socklar ska ett 14 W T5-lysrör användas. LED-lampor behöver aldrig bytas ut.

Speglar

Rengör med ett lämpligt rengöringsmedel. Vanliga rengöringsmedel för speglar som säljs i butik fungerar mycket bra.

Tvättställ av porslin

Rengöringsproblem kan förhindras om ytan rengörs regelbundet. Använd ett rengöringsmedel som är avsett för badrum och skölj med vatten innan du torkar torrt (om rengöringsmedlet lämnas att torka bildas en tunn hinna som är svår att få bort). Därför bör rengöringsmedel med slipmedel eller syra- eller alkoholbaserade rengöringsmedel inte användas.

NO

Seksjoner

Våre seksjoner er laget av fuktbestandig sponplate etter EU-norm P3 (V313), som betyr at de tåler gjentatte fuktighetstester med et minimum av svelling. I tillegg er platene testet og godkjent i henhold til gjeldende miljømessige og tekniske krav. Platene er 16 mm tykke innenfor en toleranse på +/- 0,2 mm og er i melamin på begge sider. Platene har 0,3–1,0 mm kantbånd som er varmlimt på plass med smeltelim med et mykningspunkt på 115 °C.

Fronter/Dører

Malte og folierte fronter er laget av 16 mm fuktbestandig MDF-plate, som er en fiberplate laget under høyt trykk og som egner seg perfekt til utfresing av mønstre og senere overflatebehandling. Platene er laget etter EU-norm P3 (V313 som beskrevet for seksjoner). Platens tykkelse og toleranser er de samme som for fuktbestandig sponplate (som beskrevet for seksjoner). På folierte fronter er kjernematerialet det samme som på malte fronter, men belagt med en 0,3 mm folie. Fronter med kantbånd er laget av fuktbestandig sponplate med melamin på begge sider og med 0,3 – 1,0 mm laminatbånd i kantene.

Speil

Speil er av floatglasstype, 4 mm tykt med slipte kanter. De er festet til veggen med fire speilklips, der de to øverste er fjærbelastede. Speilløsninger med fasede kanter leveres med skjulte opphengsbeslag. Speilskap er også en del av serien (enkelt- og dobbeltsidige speil).

Belysning

Innredningen leveres med ulike typer belysning. Du bør bruke en autorisert installatør til å montere belysningsprodukter. IP-kategorien til produktene bestemmer hvor nær de kan være vannkilder i rommet. Lampetter leveres med IP20/21-beskyttelse for montering i sone 3 (min. 60 cm fra ytterkant av dusjvegg/badekarenhet). Uansett belysningsprodukt må ikke kontakten monteres mindre enn 60 cm fra ytterkant av dusjvegg/badekarenhet. Vi bruker LED-teknologi i mange av våre belysningsprodukter. LED-pærer har lavt strømforbruk og en betydelig lengre levetid enn halogen- og glødepærer. Det er ingen lyspærer som må skiftes ut. LED-pærer fra Foss Bad gir et varmt, behagelig lys. Alle lamper og LED-produkter leveres med IP44-beskyttelse. Speil med lys/kontakter fås i flere versjoner – med lysrør (T5 14W) eller LED-lys. Alle elektriske komponenter er godkjente og leveres med full dokumentasjon, inkludert en samsvarserklæring med aktuelle forskrifter.

Porselensservanter

Servantene brennes ved en temperatur på over 1000 °C. Dette gir en glassaktig overflate som gjør dem lett å rengjøre og bestandige overfor de fleste kjemikalier. Servantene leveres i lengder på 60, 90 RH, 90 LH og 120 cm. Toleransegrensene (lengdemålene) er –0 til +6 mm. Du finner full oversikt over størrelser og versjoner i prislisten.

Emballasje

Produktene leveres i resirkulerbar emballasje som kan leveres på en godkjent gjenbruksstasjon.

VEDLIKEHOLD

Baderomsmøbler

Våre baderomsmøbler er laget av fuktbestandige materialer som egner seg godt for baderom. Det er imidlertid viktig med god ventilasjon på baderommet. Baderomsmøblene må skjermes mot direkte vannsprut fra dusjer og badekarenheter med et egnet beskyttelses-/glasspanel. For å unngå fuktskader må du tørke av alt av vannsøl etter bruk. Tre er et levende materiale (drivved av valnøtt og eik) og kan derfor variere i farge og struktur. Fargen "modnes" over tid når materialet utsettes for lys. For å unngå skader på lakkerte overflater må du umiddelbart tørke av vann- og såperester. Du bør bruke et mildt (ikke-slipende) rengjøringsmiddel til rengjøring, og deretter tørke av overflatene med en tørr klut.

Belysningsprodukter

Når du skal skifte lyspærer/lysrør, må pærene/rørene ikke ha høyere wattstyrke enn de som ble levert med lampen. For speil med lys/kontakter – bruk et T5 14W lysrør. LED-lamper har ingen pærer som må skiftes.

Speil

Rengjør med et egnet rengjøringsmiddel. Vanlige rengjøringsmidler for speil egner seg svært godt.

Porselensservanter

Du kan unngå rengjøringsproblemer hvis du rengjør overflaten regelmessig. Bruk rengjøringsmidler beregnet for baderom, og skyll av med vann før de tørker (hvis rengjøringsmidlet tørker, vil det legge seg en tynn film som kan være vanskelig å få vekk). Du må derfor ikke bruke slipende rengjøringsmidler, syrer eller alkoholbaserte midler.



ahlsell

Produced for Ahlsell.
www.ahlsell.com

a-collection