

FDV-DOKUMENTASJON

Forvaltning, drift og vedlikehold

Purus Line/Corner

Versjon 3
Juni 2013
ultra design-3226

Designrenner i rustfritt stål

1. Innledning / Produktbeskrivelse

Purus Line/Corner designsluk i rustfritt stål.
Slukdel m/vannlås i PP-plast.
Vannlås av typen NOOD som virker som luktstopp selv om vannlås er tom for vann.
Slukdel valgbar i 8 alternative versjoner.

BRUKSOMRÅDE:

Boligsluk. Kan brukes i trebjelkelagsgulv og støpte gulv. Med overliggende eller underliggende membran. Monteres frostfritt.

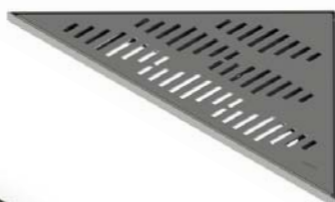
Rister i 3 versjoner: Twist, Panel og Tile.
Klemring for innfesting av membran.
Monteringssett for forskjellige gulvløsninger.
5 forskjellige lengder TILE, 6 forskjellige lengder TWIST og Corner.

GODKJENNINGER:

Godkjent av SITAC, godkjenning nr. SC0265-10

2. Hoveddata

Purus Corner TWIST



MATERIALE:

Rist, ramme og renne: Rustfritt stål
En 1.4404/SS2347
Godstykkelse: 1,5 mm
Slukpote og vannlås: Polypropylene (PP) PP er sveisbart og kjemikaliebestandig.

Purus Line TWIST



SLUKTYPE

40 mm lav side	0,8 l/s
50 mm lav side	0,8 l/s
50 mm sideutløp	0,8 l/s
50 mm bunnutløp	0,8 l/s
75 mm sideutløp	0,8 l/s
75 mm bunnutløp	0,8 l/s

MYNDIGHETSKRAV

Komplette pakker : Leveres med ramme, slukdel, klemring, monteringssett for tre- og betongbjelkelag, hårsil og NOOD-lås. (* Ekskl. NOOD-lås)

Ramme/rist:

LINE TWIST	NRF nummer					
	L:600	L:700	L:800	L:900	L:1000	L:1200
Slukdel:						
Side Ø50	340 18 02	340 18 19	340 18 38	340 18 57	340 18 76	340 19 87
Side Ø75	340 18 01	340 18 18	340 18 37	340 18 56	340 18 75	340 19 86
Bunn Ø50	340 18 04	340 18 22	340 18 41	340 18 59	340 18 78	340 19 89
Bunn Ø75	340 18 03	340 18 21	340 18 39	340 18 58	340 18 77	340 19 88
Gavel Ø50	340 18 06	340 18 24	340 18 43	340 18 62	340 18 81	340 19 92
Gavel Ø75	340 18 05	340 18 23	340 18 42	340 18 61	340 18 79	340 19 91
Lav Side Ø40*	340 18 08	340 18 26	340 18 46	340 18 64	340 18 83	340 19 94
Lav Side Ø50	340 18 07	340 18 25	340 18 45	340 18 63	340 18 82	340 19 93

* Ekskl. vannlås som evt. må bestilles separat.

Ramme/rist:

LINE TILE	NRF nummer				
	L:600	L:700	L:800	L:900	L:1000
Slukdel:					
Side Ø50	340 18 11	340 18 28	340 18 48	340 18 66	340 18 85
Side Ø75	340 18 09	340 18 27	340 18 47	340 18 65	340 18 84
Bunn Ø50	340 18 13	340 18 32	340 18 51	340 18 68	340 18 87
Bunn Ø75	340 18 12	340 18 21	340 18 49	340 18 67	340 18 86
Gavel Ø50	340 18 15	340 18 34	340 18 53	340 18 71	340 18 89
Gavel Ø75	340 18 14	340 18 33	340 18 52	340 18 69	340 18 88
Lav Side Ø40*	340 18 17	340 18 36	340 18 55	340 18 73	340 18 92
Lav Side Ø50	340 18 16	340 18 35	340 18 54	340 18 72	340 18 91

* Ekskl. vannlås som evt. må bestilles separat.

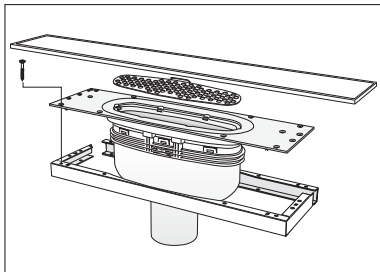
Ramme/rist:

CORNER	NRF nummer	
	TWIST	TILE INSERT
	380x270x270	370x240x240
Slukdel:		
Side Ø50	340 18 94	340 19 03
Side Ø75	340 18 93	340 19 02
Bunn Ø50	340 18 96	340 19 05
Bunn Ø75	340 18 95	340 19 04
Gavel Ø50	340 18 98	340 19 07
Gavel Ø75	340 18 97	340 19 06
Lav Side Ø40*	340 18 01	340 19 09
Lav Side Ø50	340 18 99	340 19 08

* Ekskl. vannlås som evt. må bestilles separat.

For trebjelkelagsgulv og støpte gulv, frittstående og vegg nær.

Line og Corner leveres med standard montagesett for både montering i trebjelkelagsgulv med påstøp og toppmembran og helstøpt gulv med toppmembran (smøremembran). Monteringssettet består av støtteben for innstøping og monteringsramme (H22). Versjon for Tile inneholder i tillegg en innstøpningsjablong.



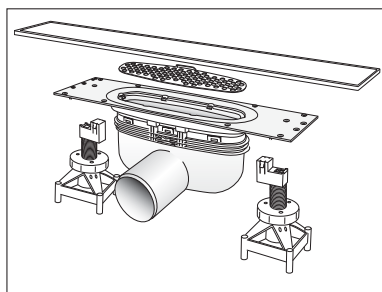
Line for trebjelkelagsgulv

Påstøpshøyder 13 og 25 mm krever høyere monteringsrammer enn den som leveres standard. Disse bestilles separat:

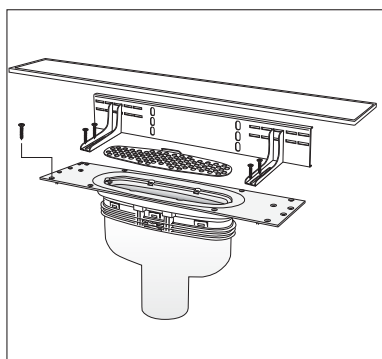
NRF 340 19 12, Mont. ramme (H35= 13 mm)
NRF 340 19 14, Mont. ramme (H47= 25 mm)

For montering med underliggende membran (banemembran) brukes forhøyningsring NRF 340 19 17, høydejusterbar 40-70 mm i 7 steg.

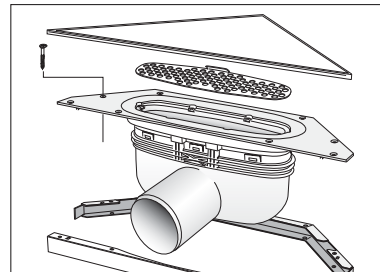
For vegg nær montering av LINE anbefales sett med veggbrakett NRF 340 19 23 som gir en avtand fra vegg på 50 mm.



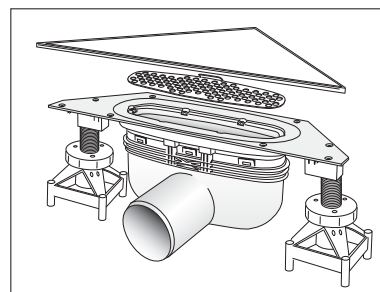
Line for helstøpt gulv



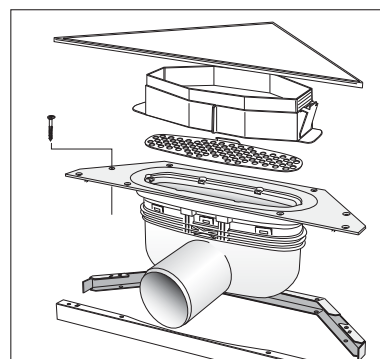
Line for vegg nær plassering



Corner for trebjelkelagsgulv



Corner for helstøpt gulv

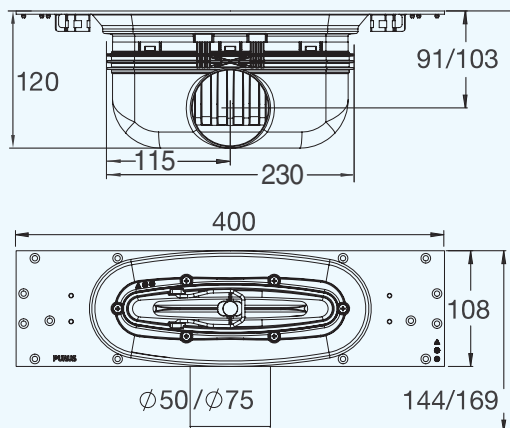


Corner for trebjelkelagsgulv med påstøp og underliggende membran



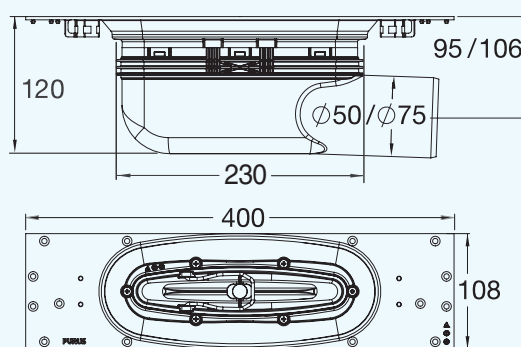
Slukdel sideutløp

Utløp Ø 50 og 75 mm.



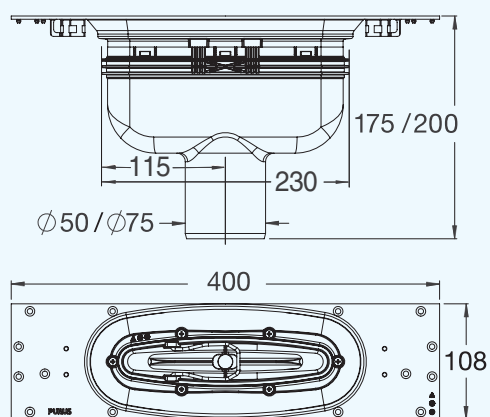
Slukdel gavelutløp

Utløp Ø 50 og 75 mm.



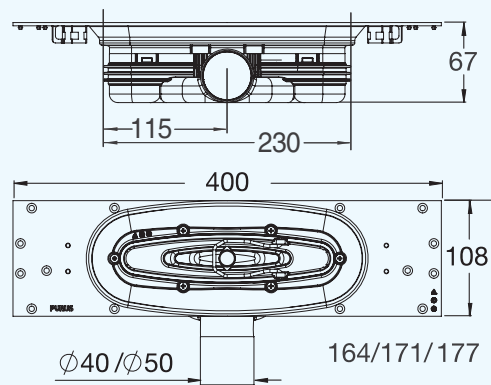
Slukdel bunnutløp

Utløp Ø 50 og 75 mm.



Slukdel sideutløp lav

40 og 50 mm.



TILBEHØR



Vannlås for slukdel

Vannlås med lukkestopp

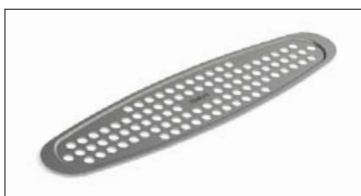
NRF. nr. 340 11 95



Vannlås for lav slukdel

Vannlås med lukkestopp

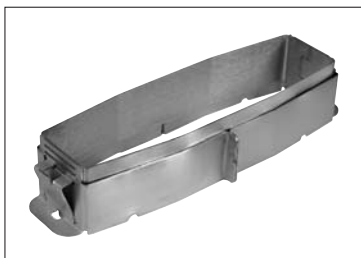
NRF. nr. 340 11 94



Hårsil

Grovsil for plassering over vannlås

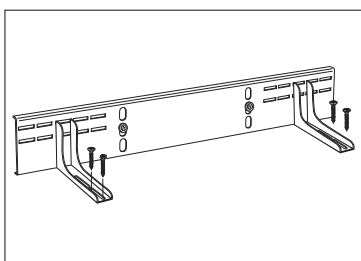
NRF. nr. 340 19 15



Forhøyning, teleskopisk justerbar 43-72 mm

For påstøp over underliggende membran

NRF. nr. 340 19 17



Monteringsbrakett for veggnær plassering

Avstand fra vegg = 50 mm

NRF. nr. 340 19 23

5. Driftsinstruks

DRIFTSSTOPP:

Tett rist:

Fjern rist ved å løfte denne opp med en skrutrekker i en av ristens åpninger, rengjør og legg på plass.

Tett vannlås:

Se 6. vedlikeholdsinstruks!

Purus Line/Corner

KVALIFIKASJONSKRAV TIL MONTØR:

Monteres av godkjent rørleggerfirma.

Vedlikehold kan utføres av ukvalifisert personell som følger vedlikeholdsinstruks.

6. Vedlikeholdsinstruks

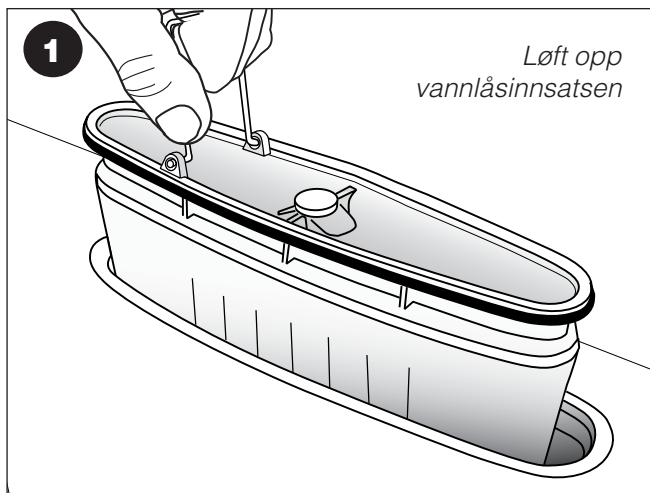
DAGLIG VEDLIKEHOLD:

Det er normalt ikke nødvendig med daglig vedlikehold.

PERIODISK VEDLIKEHOLD:

Kontroll og innvendig renhold av vannlås og renne/slukdel hvert 1/2 år eller etter behov.

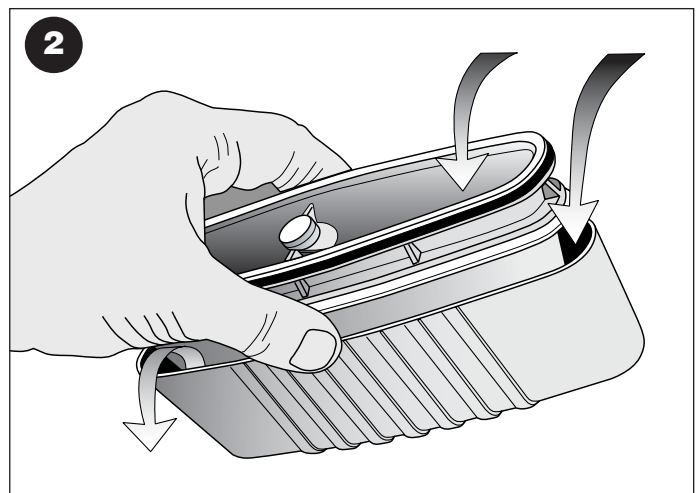
Ved evt. skifte av klemring må det utvises spesiell aktsomhet. Se forøvrig monteringsanvisning.



- Spyl vannlåsen med vann ved behov. (se tegning 2!)

- Montér tilbake vannlåsen i sluket.

TIPS: Stikk fingrene ned i vannlåsen og press litt til siden for at den skal løsne lett.



Hold vannlåsen med den fjærbelastede koppen åpen mens den spyles på begge sider. Bruk evt. en liten børste. Kontrollér at pakningen er ren, for optimal tetthet.

AVFALLSHÅNDTERING OG DESTRUKSJON:

Slukrist, ramme og rennedel er produsert i rustfritt stål og kan gjenvinnes.

Slukpotte og vannlås er produsert i Polypropylene (PP) og kan brennes uten at det oppstår skadelige gasser.

HMS (HELSE MILJØ OG SIKKERHET)

Purus Line/Corner gir ingen helsesisiko og miljøskader, verken ved montering eller i bruk.

Bruk gummihansker ved rengjøring av vannlåsen.

SE KOMPONENTLISTE UNDER 2. HOVEDDATA!

ØVRIGE RESERVEDELER:

- Komplet vannlås NOOD for Line/Corner NRF 340 11 95
- Skruer til klemring dim. 5x20 mm
(pose med 6 stk.) NRF 340 23 21
- Pakning under klemring
Line/Corner NRF 340 11 42

8. Firmaopplysninger

PRODUSENT:
PURUS AB

REPRESENTERES I NORGE AV:
PURUS JOTI AS



BESØKSADRESSE
Glynitveien 21
1400 Ski

POSTADRESSE
Purus Joti AS
Postboks 157
1401 Ski

Tlf. 23 03 76 50
Fax 23 03 76 51
www.joti.no