

Ecostat
Kar-/dusjtermostat Comfort
 Overflater: krom Art. nr. : 13114000



Beskrivelse

Informasjon

- overheng 177 mm
- 2 utløp
- senteravstand: 150 mm ± 12 mm
- gjennomstrømningsmengde for kartut ved 3 bar: 23 l/min
- gjennomstrømningsmengde for hånddusj ved 3 bar: 15 l/min
- termostatelement, stenge-/venderventil
- min. driftstrykk: 1 bar
- maks. driftstrykk: 10 bar
- sikkerhetssperre ved 40 °C
- innstillbar temperaturbegrensning
- tilbakeslagsventil
- med lyddemper
- material grep: metall
- inneholder smussil
- DVGW NW-6509CN0422
- PA-IX 19693/ICB
- ETA VA 1.43/20147
- ACS 14 ACC NY 165, valide jusqu'au 05.06.2019
- WRAS 1805046
- WRAS 1805046
- Kiwa K11292_Thermostatic mixers
- SINTEF 1927
- WELS SGP 1 Tick SHT-2015/018785

Teknologi



Sertifikater

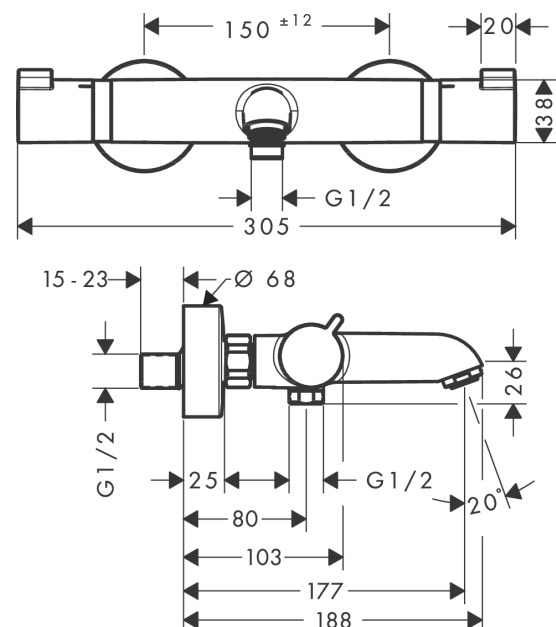


kiwa

Produktbilde



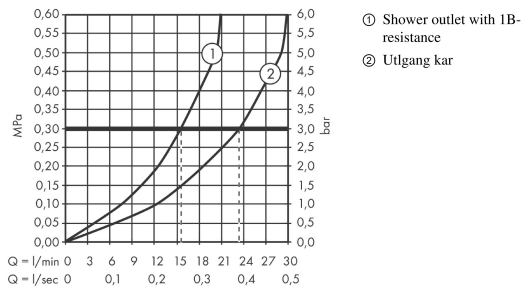
Måltegning



Ecostat
Kar-/dusjtermostat Comfort
 Overflater: krom Art. nr. : 13114000



Gjennomstrømningsdiagram

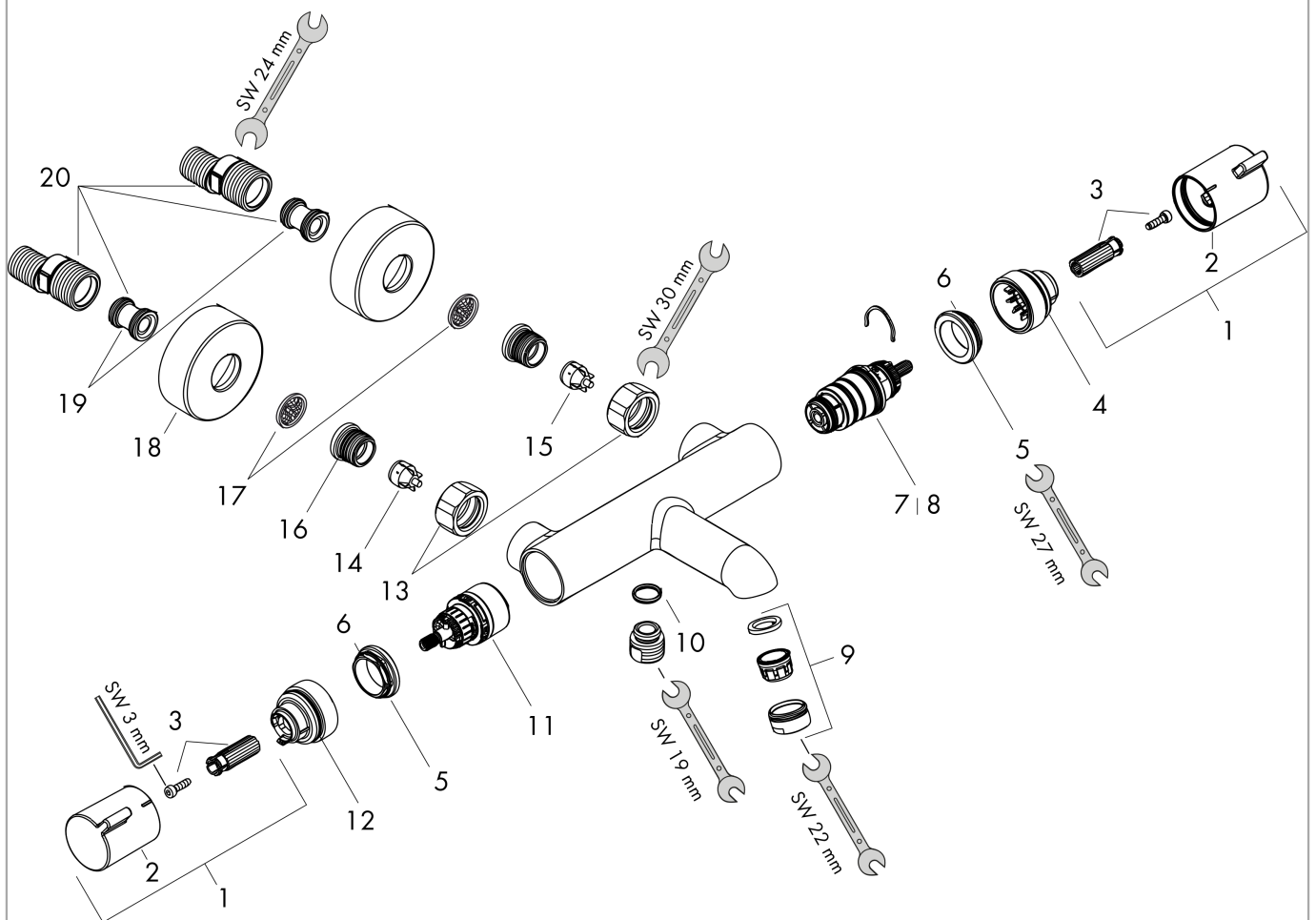


Ecostat
Kar-/dusjtermostat Comfort
 Overflater: krom Art. nr. : 13114000



Eksplisjonsstegning

Produksjonsår: >07/12



Ecostat
Kar-/dusjtermostat Comfort
 Overflater: **krom** Art. nr. : **13114000**



Reservedelsliste

Produksjonsår: >07/12

Pos.	Beskrivelse	Art. nr.	PC	PU
1	handle	95836000	0	1
2	pushbutton	92848000	0	1
3	handle fixing set	95843000	0	1
4	safety set	95839000	0	1
5	nut	98913000	0	1
6	O-ring 26x1,5	98390000	0	1
7	thermostat cartridge	98282000	0	1
8	original spare part no longer available, replaced with cartridge for exchanged connections	92373000	0	1
9	aerator M24x1 (30 l/min)	96512000	0	1
10	O-ring 14x2	98129000	0	1
11	shut off unit with selector	98283000	0	1
12	safety set	95840000	0	1
13	set of nuts	96157000	0	1
14	non return valve (pressure-resistant up to 2 MPa)	93136000	0	1
15	non return valve	96737000	0	1
16	O-ring 17x1,5	98137000	0	1
17	filter packing	96922000	0	1
18	escutcheon Ø 68 mm	96467000	0	1
19	noise reduction	96429000	0	1
20	set of S-unions (±12 mm)	94140000	0	1
a	set of S-unions (±32 mm)	98592000	0	1
b	brake disc	92469000	0	1