

## Cim 612CR

"BALLSTAR" - FULLTLØP KULEVENTIL MED GIR - PN 32 - TYPE T12 - CR MESSING



Denne artikkelen er produsert i overensstemmelse med kvalitetssikringskravene i ISO 9001 standard. Alle artikler er testet i henhold til EN12266-1 standard.

Den kan brukes på et stort utvalg områder: Varme, kjøling, vann, pneumatiske systemer, olje, bensin, mettet damp og generelt med ethvert ikke-aggressivt medie.

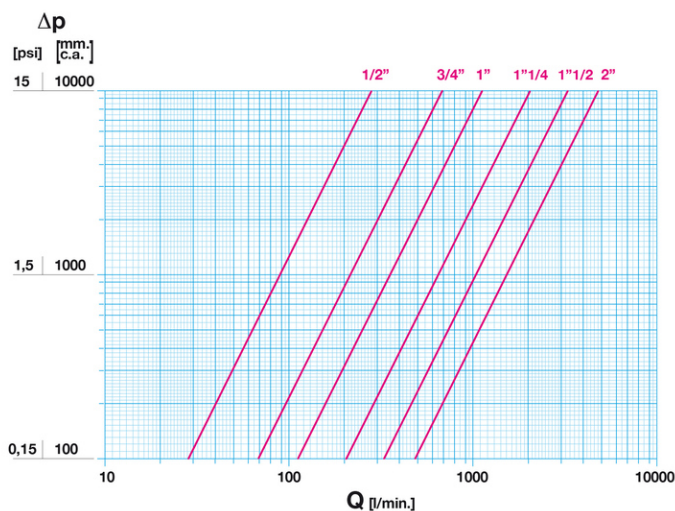
Den garanteres i 5 år.

Den er produsert i en "CR" - "DZR" messinglegering i henhold til standard EN 12165-CW602N-M.

Nominelt trykk: PN32

Arbeidstemperatur: -20 ÷ 120°C

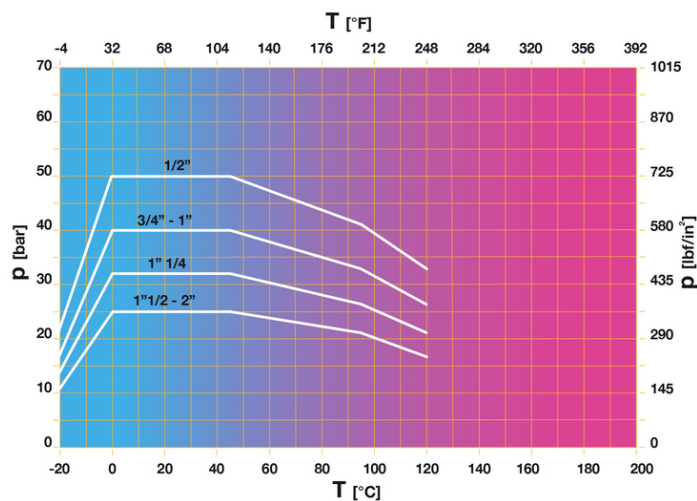
### MENGDE OG TRYKKTAP



**Notes:**

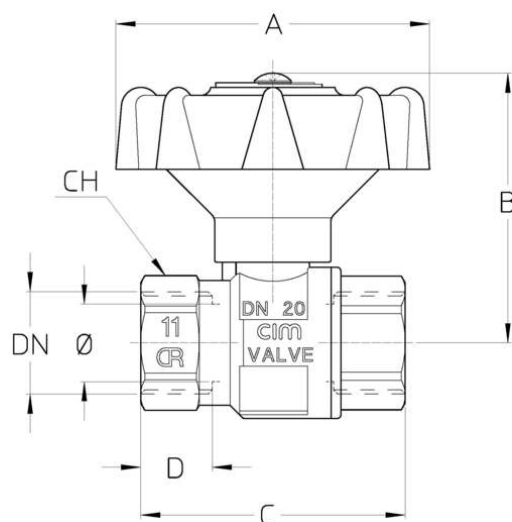
- 1 l/s = 3600 l/t
- 1 l/m = 60 l/t
- 1 kPa = ca. 100 mm
- 1 bar = 100 kPa

### TRYKK OG TEMPERATUR TABELL



- 1 bar = 14,5 psi
- 1 bar = 14,5 lbf/in<sup>2</sup>
- °C = 5/9 x (°F-32)
- °F = 32 + (9/5 x °C)

## TEKNISK TEGNING



DN	1/2"	3/4"	1"	1"1/4	1"1/2	2"
Ø mm	15	20	25	32	40	50
<b>Grms.</b>	<b>330</b>	<b>445</b>	<b>695</b>	<b>1095</b>	<b>1475</b>	<b>2175</b>
A	80	80	80	80	110	110
B	66	70	73	82	99	108
C	61	68	82	92	106	125
D	17	18,5	21	22,5	23	26,5
CH	25	31	40	49	55	69

Gjenget:  
ISO 7 - Rp

På forespørsel:  
ISO 7 - Rc  
ANSI B1.20.1 - NPT

## TEKNISKE EGENSKAPER

KV CM CS MT						
DN	1/2"	3/4"	1"	1"1/4	1"1/2	2"
Ø mm	15	20	25	32	40	50
KV	17	41	68	123	198	290
CM	3	5	6	7	10	13
CS	6	10	12	14	20	26
MT	10	24	24	45	90	90

KV = Kapasitet i m<sup>3</sup>/h ved 1 bar trykkfall.

CM = Arbeidsmoment i Nm.

CS = Startmoment i Nm.

MT = Spindels bruddmoment i Nm.

### REACH-forskriften

I henhold til artikkel 33 i REACH-forordningen, informerer vi deg om at komponentene av bronse- og messionlegeringer som er deler av artiklene vi leverer, inneholder bly (som legeringskomponent) i en høyere mengde enn grensen på 0,1% i vekt. Bly er satt inn i listen over SVHC-stoffer som er nominert for godkjeningsprosessen, i oppdateringen publisert av European Chemical Agency ECHA 27. juni 2018. Bly er innført med følgende informasjon:

- Stoff: Bly
- CAS: 7439-92-1
- EC: 231-100-4
- Liste: SVHC
- Data for inkludering: 27 Juni 2018

Siden bly er et element i legeringen, forventes ingen eksponering, og det kreves derfor ingen ytterligere informasjon for sikker bruk av dette produktet. Listen er tilgjengelig på følgende lenke: <https://echa.europa.eu/it/candidate-list-table> og siden det er en kontinuerlig oppdatert liste, erklærer vi den konstante overvåking om innføring av nye stoffer og spørningen om nåtids informasjon, til våre kunder dersom slike stoffer skal være inneholdt i produktene vi leverer.

Påse at produktets materialer og egenskaper er i henhold til systemets spesifikasjoner og lokale lover og regler.

## VÅRE SERTIFIKATER

