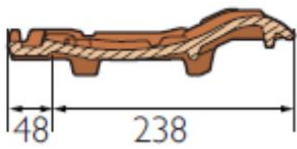
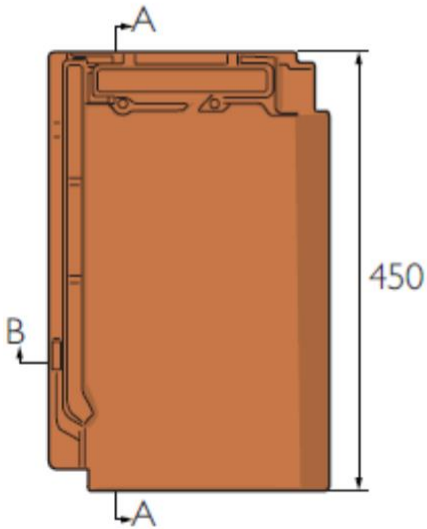
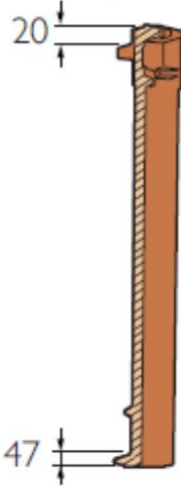


NOVA

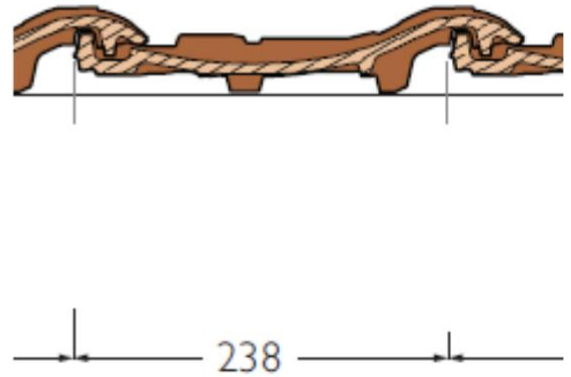
Snitt B - B



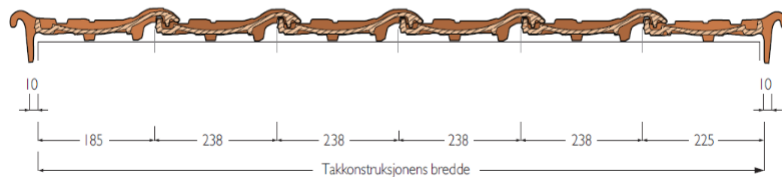
Snitt A - A



Dekkbredde:

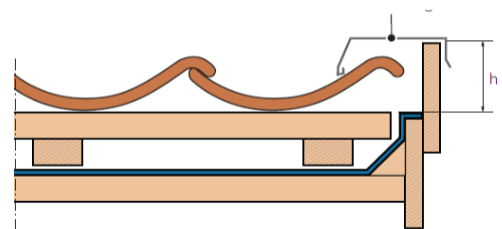


Der det er tilgjengelig gavlstien anbefaler vi at dette benyttes. Husk luftspalte på 10mm mellom gavlsteinsvinge og vindski. Se skisse under for detaljer på konstruksjonsbredde.



Nova med gavlstien.

Høyde, h topp vindski over topp lekt i henhold til figur for Nova: 85mm



Gavlløvsning uten gavlstien.