



# Oras Clinica

INSTALLATION AND MAINTENANCE GUIDE





## Contents

<b>DK</b> Indholdsfortegnelse	<b>LT</b> Turinys	<b>PL</b> Spis treści	<b>UA</b> Зміст
<b>EE</b> Sisukord	<b>LV</b> Saturs	<b>RU</b> Содержание	
<b>FI</b> Sisällysluettelo	<b>NO</b> Innhold	<b>SE</b> Innehållsförteckning	



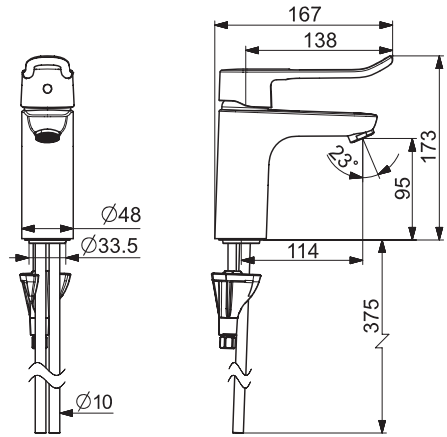
Technical data.....	4
Installation .....	6-8
Operation.....	8
Maintenance.....	9-11, 13-14
Spare parts.....	15-16



Technical data.....	4-5
Installation .....	6-8
Operation.....	8
Maintenance.....	9-14
Spare parts.....	15-16

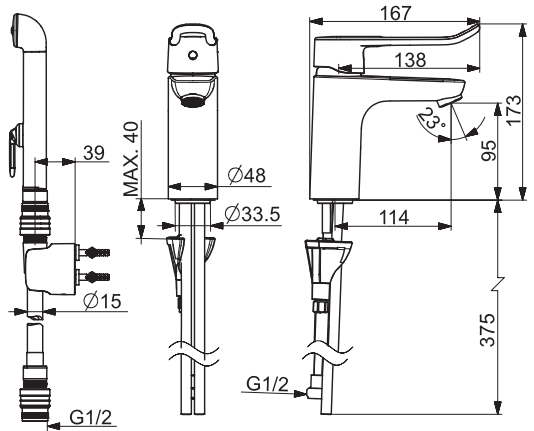
## 5611

I (ISO 3822)  
 EN 817  
 50 - 1000 kPa  
 0.207 l/s (300 kPa)  
 70 kPa (0.1 l/s)  
 max. +80°C



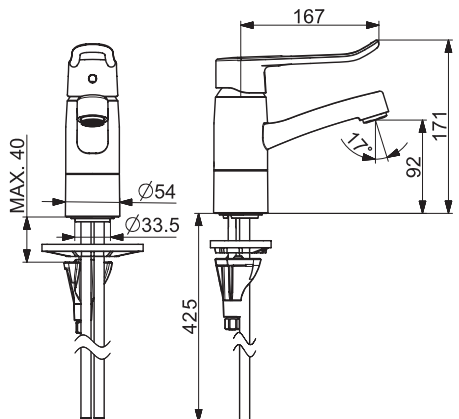
## 5601

I (ISO 3822)  
 EN 817  
 50 - 1000 kPa  
 0.207 l/s (300 kPa)  
 70 kPa (0.1 l/s)  
 max. +80°C



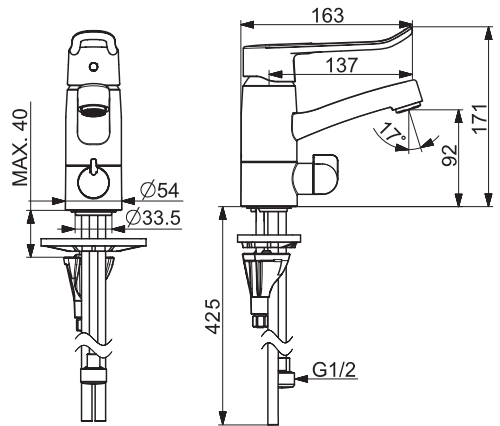
## 5615

I (ISO 3822)  
 EN 817  
 50 - 1000 kPa  
 0.2 l/s (300 kPa)  
 70 kPa (0.1 l/s)  
 max. +80°C



**5613**

I (ISO 3822)  
EN 817  
50 - 1000 kPa  
0.2 l/s (300 kPa)  
80 kPa (0.1 l/s)  
max. +80°C



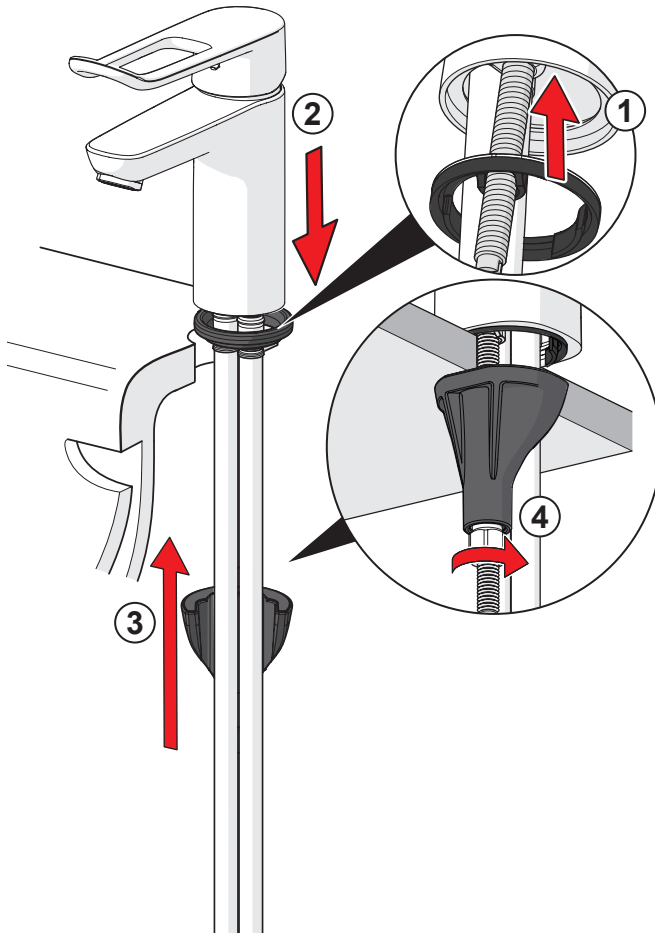
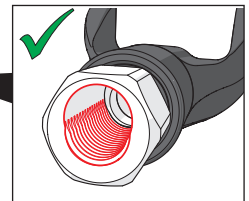
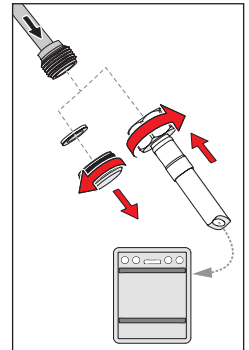
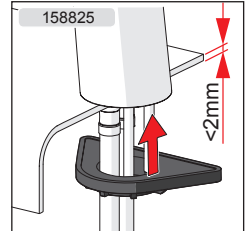
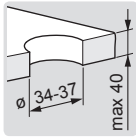
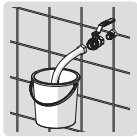
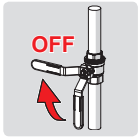
# Installation

DK Installation  
 EE Paigaldus  
 FI Asennus

LT Montavimas  
 LV Montāža  
 NO Montering

PL Instalacja  
 RU Установка  
 SE Installation

UA Встановлення



## Installation

DK Installation  
EE Paigaldus  
FI Asennus

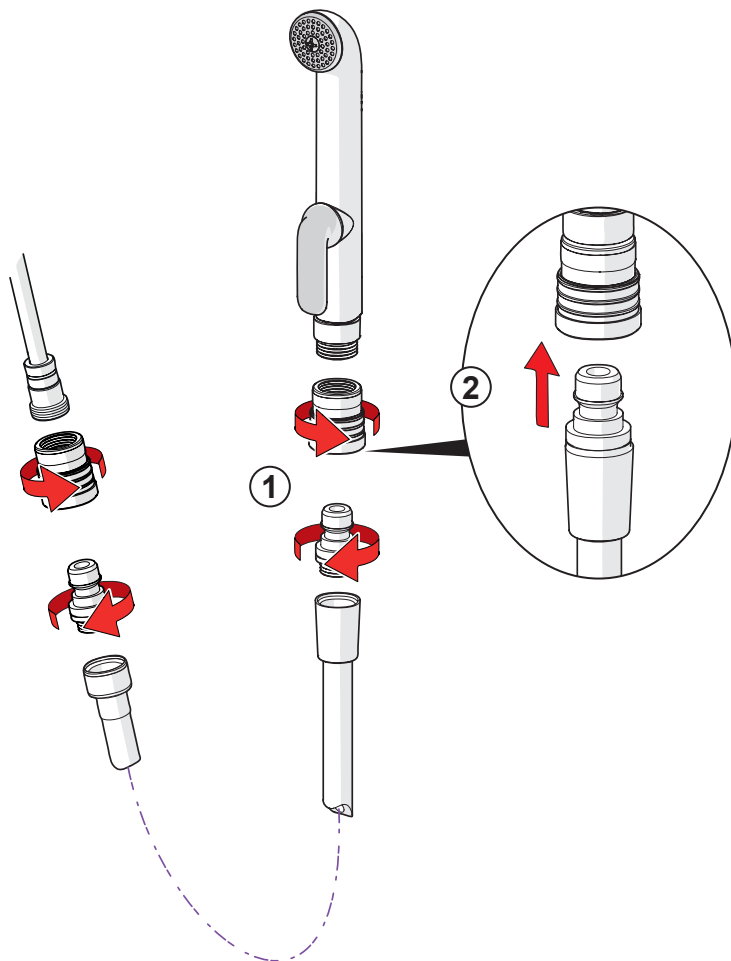
LT Montavimas  
LV Montāža  
NO Montering

PL Instalacja  
RU Установка  
SE Installation

UA Встановлення



① ②



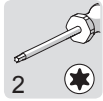
## Installation

DK Installation  
EE Paigaldus  
FI Asennus

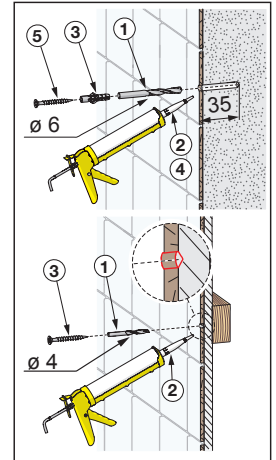
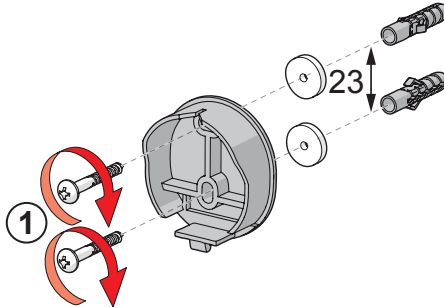
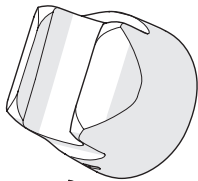
LT Montavimas  
LV Montāža  
NO Montering

PL Instalacja  
RU Установка  
SE Installation

UA Встановлення



1



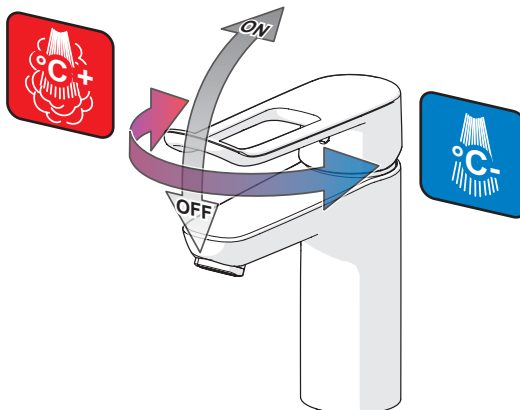
## Operation

CZ Funkce  
DE Funktion  
DK Betjening  
EE Toimimine  
ES Servicio

FI Toiminta  
FR Utilisation  
IT Funzionamento  
LT Veikimo principas  
LV Darbības princips

NL Bediening  
NO Funksjon  
PL Działanie  
RO Funcționare  
RU Принцип действия

SE Funktion  
SK Prevádzka  
UA Принцип дії

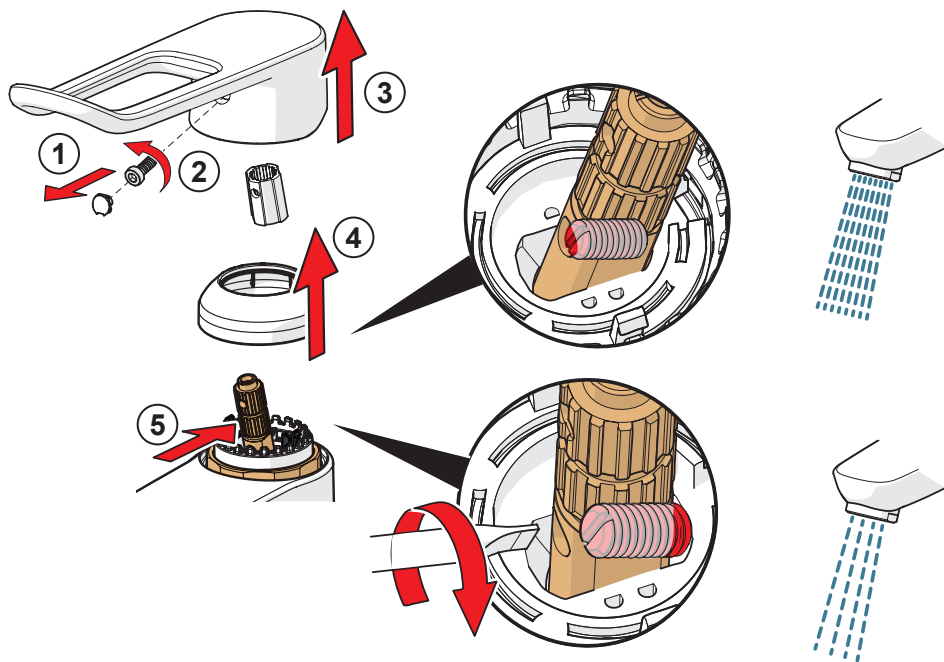
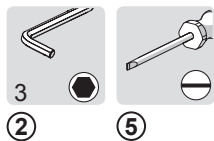




## Limiting the flow rate

**DK** Begrænsning af vandmængden  
**EE** Vooluhulga piiramine  
**FI** Virtaaman rajoitus  
**LT** Vandens srovės reguliavimas  
**LV** Ūdens plūsmas ierobežošana

**NO** Begrensning av vannmengde  
**PL** Ograniczenie wielkości strumienia  
**RU** Регулирование потока  
**SE** Flödesbegränsning  
**UA** Регулювання потоку



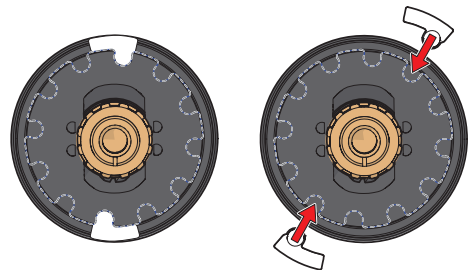
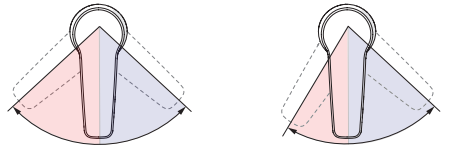
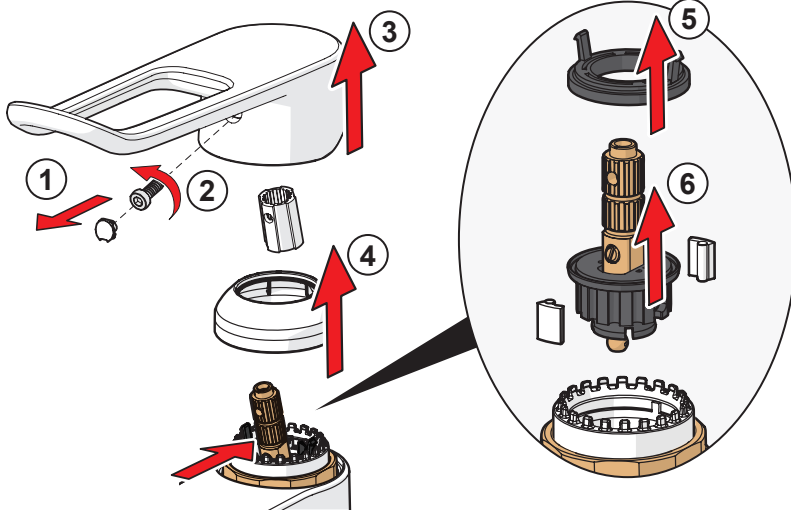
## Limiting temperature

**DK** Forindstilling af vandets max. temperatur  
**EE** Temperatuuri piiramine seadeosast  
**FI** Lämpötilan rajoitus  
**LT** Temperatūros apribojimas  
**LV** Karstā ūdens temperatūras ierobežošana  
**NO** Begrensning temperatur

**PL** Ograniczenie temperatury  
**RU** Ограничение температуры в регулирующем блоке  
**SE** Begränsning av vattnets max. temperatur  
**UA** Обмеження температури в регулюючому блоці



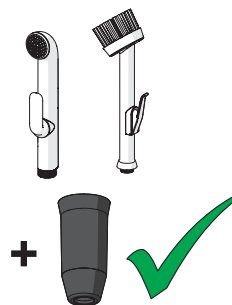
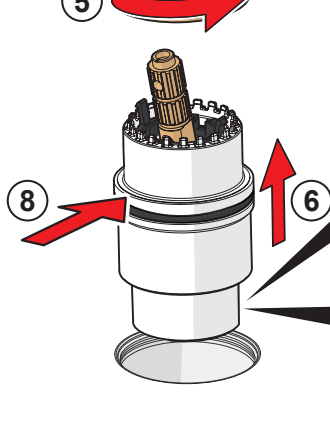
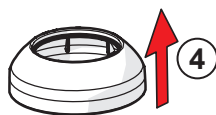
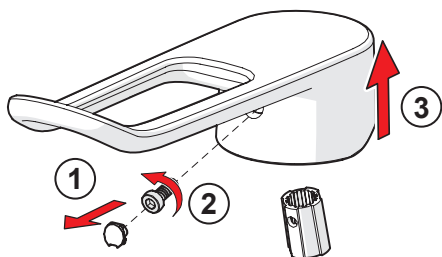
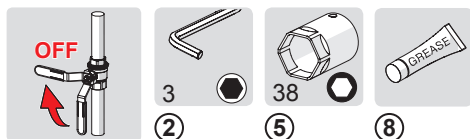
(2) (5) (6)



## Changing the cartridge

**DK** Udskiftning af reguleringskassette (unit)  
**EE** Seadeosa vahetus  
**FI** Säätöosan vaihto  
**LT** Valdančiosios kasetės pakeitimas  
**LV** Regulēšanas mehānisma kasetes maiņa

**NO** Skifting av kassett  
**PL** Wymiana modułu sterującego  
**RU** Замена регулировочного блока  
**SE** Byte av kassett  
**UA** Заміна регулювального блоку



## Changing for hot water

**DK** Omstilling til varmt vand

**EE** Paigaldamine külma vee asendisse

**FI** Muuttaminen kuumalle vedelle

**LT** Ventilio nustatymas karštam vandeniui

**LV** Krano nustatymas karštam vandeniui

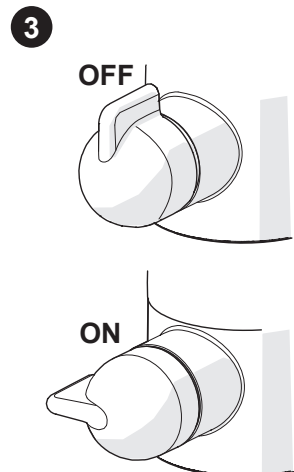
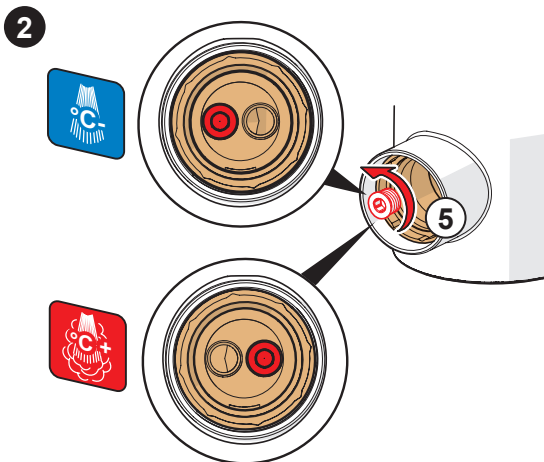
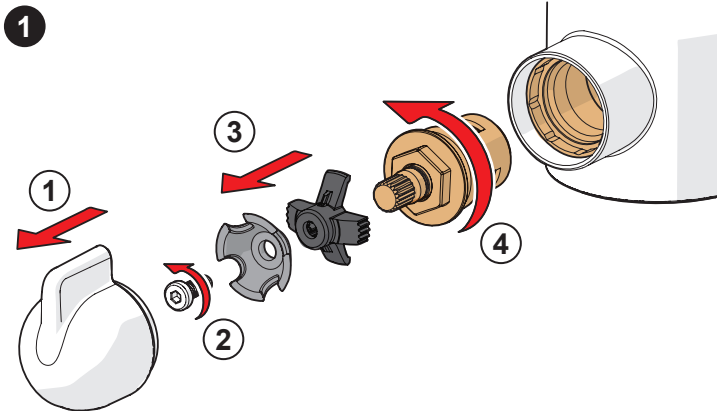
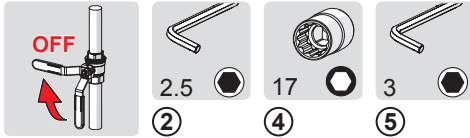
**NO** Omstilling til varmt vann

**PL** Zmiana na ciepłą wodę

**RU** Перенастройка на подачу горячей вод

**SE** Omställning till varmt vatten

**UA** Переналаштування на подачу гарячої води



## Cleaning the faucet

**DK** Rengøring af armaturet

**EE** Puhastamine

**FI** Puhdistus

**LT** Maištyvu valymas

**LV** Krāna tīrīšana

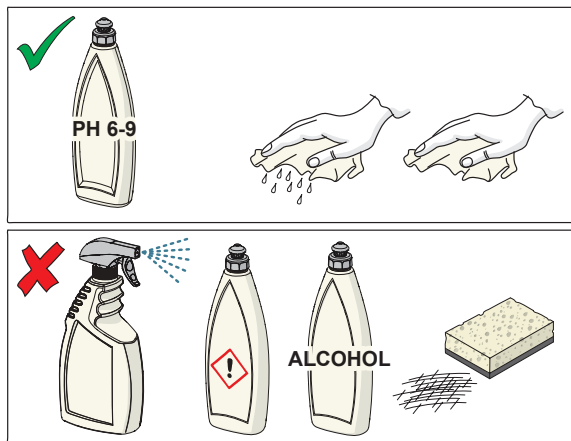
**NO** Rengjøring av kranen

**PL** Czyszczenie baterii

**RU** Чистка смесителя

**SE** Rengöring av blandarna

**UA** Чищення змішувача



## Cleaning/changing the aerator

**DK** Rensning/Udskiftning af perlator

**EE** Õhusti puhastamine/vahetamine

**FI** Poresuuttimen puhdistaminen/vaihtaminen

**LT** Aeratoriaus valymas ir pakeitimas

**LV** Aeratora tīrīšana/maiņa

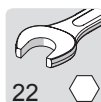
**NO** Rensing/Bytting av strålesamler

**PL** Czyszczenie/Wymiana perlatora

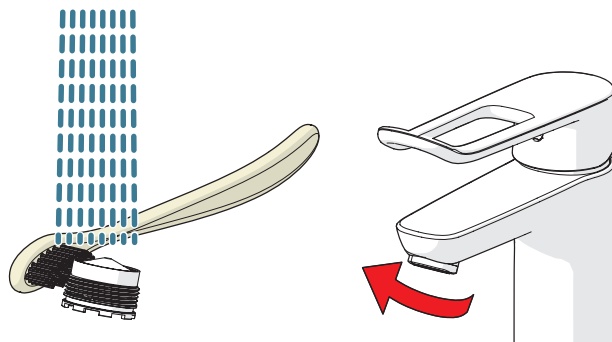
**RU** Очистка и замена аэратора

**SE** Rengöring/Byte av strålsamlare

**UA** Чищення та заміна аератора



22



## Cleaning

DK Rengøring

EE Puhastamine

FI Puhdistus

LT Išvalymas

LV Tīrīšana

NO Rengjøring

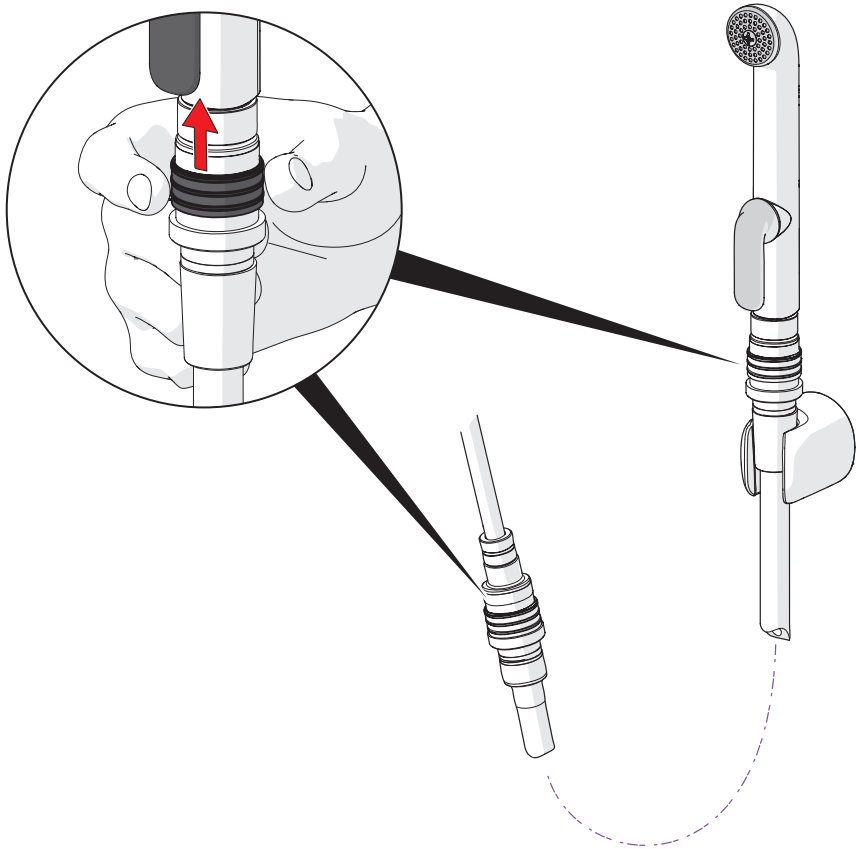
PL Czyszczenie

RU Очистка

SE Rengöring

SK Čistenie

UA Чищення



## Spare parts

**DK** Reservedele  
**EE** Varuosad  
**FI** Varaosat

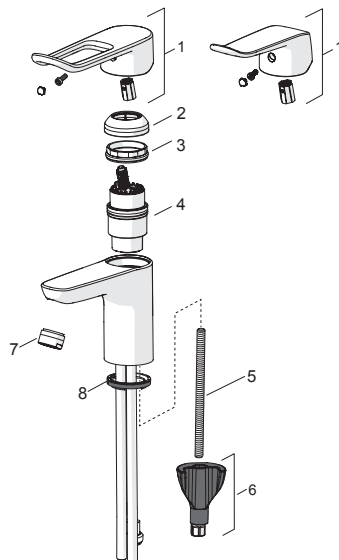
**LT** Atsarginės dalys  
**LV** Rezerves daļas  
**NO** Reservedeler

**PL** Części zamienne  
**RU** Запасные части  
**SE** Reservdelar

**UA** Запасні частини

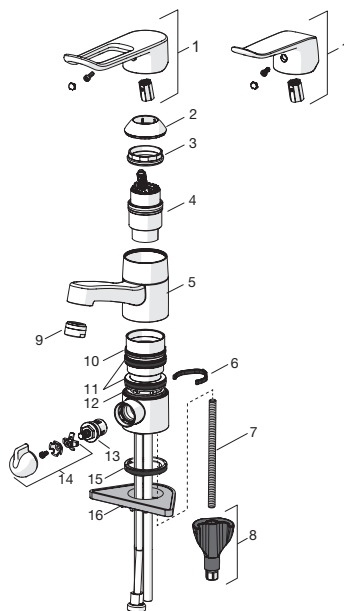
### 5601 , 5611

1	1004914V	L=162
1	1005294V	L=136
2	1000664V	
3	158726	
4	158890	
5	1000780V	
6	602610V	Laminar
7	602283V	
7	232211	
8	1002371V	



### 5613 , 5615

1	1004914V	L=162
1	1005294V	L=136
2	602589V	
3	158726	
4	158890	
5	602520V	
6	1001406/10	
7	1000780V	
8	602610V	Laminar
9	602283V	
10	601097/10	
11	158735	
12	159423/10	
13	602600V	
14	1005697V	
15	1002371V	
16	158825	













Oras Group is a powerful European provider of sanitary fittings: the market leader in the Nordics and a leading company in Continental Europe. The company's mission is to make the use of water easy and sustainable and its vision is to become the European leader of advanced sanitary fittings. Oras Group has two strong brands, Oras and Hansa.

The head office of the Group is located in Rauma, Finland, and the Group has four manufacturing sites: Burglengenfeld (Germany), Kralovice (Czech Republic), Olesno (Poland) and Rauma (Finland). Oras Group employs approximately 1400 people in twenty countries. Oras Group is owned by Oras Invest, a family company and an industrial owner.

ORAS GROUP  
Isometsäntie 2, P.O. Box 40  
FI-26101 Rauma  
Tel. +358 2 83 161  
Fax +358 2 831 6300  
info.finland@oras.com  
www.oras.com

