

Monteringsanvisning fra Moelven - Panel

Gratulerer med ditt valg av Moelven panel. Moelven sine paneler er miljøvennlige produkter av høy kvalitet. Moelven ønsker å bidra til en bærekraftig utvikling og trevirket i våre panel er fra sertifiserte skoger.

Forberedelser

Panelet skal kunne bevege seg fritt etter forandringene i inneklimate. Underlaget må være plant, fast, tørt, rent og oppfylle alle relevante krav. Den relative luftfuktigheten (RF) skal ligge mellom 30-60 %, og temperaturen skal være minst 20 °C før, under og etter monteringen. Siden det kan oppstå fukt i et nybygd hus, bør rommet varmes opp og luftes i god tid før monteringen, slik at rommet får riktig inneklimate. Tenk på at maling/ muring av f.eks. vegger og tak med vannbaserte produkter kan øke luftfuktigheten vesentlig. Utfør derfor slikt arbeid i god tid før monteringen.

Les monteringsanvisningen nøye før panelet monteres. Moelvens produktansvar gjelder ikke for produkter som ikke har blitt montert eller vedlikeholdt etter informasjonen i denne anvisningen.

Før montering

Kvalitetskontroll av produktene og ansvar for feil:

Kontroller at det ikke er synlige feil på panelet før det monteres (se side 10). Kontroller også farge og struktur. Dette bør gjøres i god belysning eller dagslys. Panel fra Moelven er et naturprodukt så iboende egenskaper som kvister, årringer og fargevariasjoner er ikke feil. For å sikre en jevn fordeling av årringer, trestruktur og fargenyanser anbefaler vi at det åpnes og velges fra flere bunter før montering starter. Skadede og defekte bord bør ikke brukes eller de bør monteres på et passende sted. F.eks. som første eller siste bord i en rad. Alle bord som monteres ansees som godkjent av montøren og/ eller eieren. Moelven aksepterer ikke reklamasjoner på monterte panel. Eier (kjøper/kunde) har ansvar for å kontrollere panelets fuktighet og at det er rett. Eier (kjøper/kunde) må innen montering sikre at alle forutsetninger i denne monteringsanvisning er tilstede før panelet monteres. Ansvar for feil tas kun om panelet er montert og vedlikeholdt etter anvisningen.

Verktøy:

Du trenger: Sag, spikerpistol/ hammer, tommestokk, vinkel, blyant og rettesnor. Eventuelt drill hvis du skal skru panelen.

Festemiddel:

Spiker eller skruer (lim til endskjøter).

Temperering:

Panelet er emballert i diffusjonstett folie eller papp. Dette er gjort for å unngå at treet trekker til seg fuktighet. Åpne ikke pakkene før montering. La panelet ligge i det rommet det skal monteres til det oppnår romtemperatur på 20 grader i minimum 1 uke før montering.



Forberedelser før montering av Moelven panel

Ønsker du liggende eller stående panel i ditt rom

Rommets form kan være avgjørende for hvor og hvordan du skal benytte en trepanel. Et rom virker lengre og ser ut til å ha lavere takhøyde når panelet monteres liggende. Med stående panel blir virkningen motsatt, rommet virker kortere og høyere. Ulik bruk av trepanel forandrer derfor inntrykket av et rom i stor grad.

Skal du montere panel i taket, er det spesielt viktig å ta hensyn til hvordan lyset kommer inn fra vinduene og fra lampene i rommet. Paneltype og panelretning bør velges ut fra dette. Oftest er det naturlig å la panelet gå langsetter fra vinduene og innover i rommet. Ved fargesetting av taket vil en mørk farge gi inntrykk av «lavere» takhøyde enn en lys farge.

I Norge er gran- og furupanel mest brukt. Det er også mulig å få et variert utvalg av vakre løvtrepaneler, men disse må ofte spesialbestilles. De forskjellige treslagene har sin særpregete karakter med ulike farge og struktur.

Beregning av mengde panel

Eksempel: En veggflate som er 5 m lang og 2,4 m høy og hvor det skal monteres panel som er 120 mm bred. Veggens som skal monteres panel på er $5 \times 2,4 = 12 \text{ m}^2$. = $12 \times 9,1 \text{ lm} = 109,20 \text{ lm}$

Antall bord takhøyde $2,4 \text{ m}$ $109,2\text{m}/2,4 \text{ m} = 46$ bord for dekke hele veggen. Viktig å bestille nok, legg alltid til 10 %

Moelven panel	Antall lm pr m2	Herregårdspanel	Antall lm pr m2
70 mm	16,8	110 mm	9,10
95	11,8	135	7,40
120	9,10	155	6,45
145	7,40	180	5,55
170	6,30		
195	5,70		

Lagring og akklimatisering

Moelven sine paneler leveres med en trefuktighet 12% + - 2 %

Fuktigheten i norske boliger varierer med årstidene. Innvendig panel vil, som det naturprodukt det er, krympe og svulle i takt med dette.

Det er derfor viktig at panelet får akklimatisere seg i det klima og miljø (rom)den skal monteres 20 grader og rundt 30-60% luftfuktighet i rommet.

NB! viktig å la panel bordene være i plast emballasjen under akklimatisering. Moelven panel skal akklimatiseres 1 uke før montering.

Lengdekrymping for tre er svært liten, i forhold til i bredden. Men brukt som himlingspanel i for eksempel hele husets lengde, må vi ta hensyn til nevnte akklimatisering for å unngå krympesprekker i skjøten. Innvendig panel leveres i hovedsak med endepløyning, for skjøting av bordene. Panelet kan derfor skjøtes fortløpende mellom spikerslagene.

Moelven tilbyr lengder tilpasset takhøyde 2400 mm. Dette kan være praktisk i tilfeller hvor det er lite dører og vinduer, som ellers kapp kan benyttes til. Alle mål er angitt i mm når ikke annet er sagt.

Hvis ikke annet er avtalt leveres Moelvns innvendige paneler med en fuktighetsgrad.

Furu 13% (+-2%) – Gran 16% (+-2%)

Monteringsvalg

Hvordan monteringen skal foregå avhenger av hvilken profiltipe man benytter. Det finnes mange ulike typer verktøy som kan være til hjelp. For å slå spikerne skikkelig inn uten å skade panelet, bør man alltid benytte en dor. Grunnregel er spikerlengde 3x paneltykkelsen.

Innvendig panel dykkert

Maskin dykkert

Montering med skruer

12 mm panel 17x40

Minimum 16x40 mm 20/28 mm panel 3,9x 57 mm

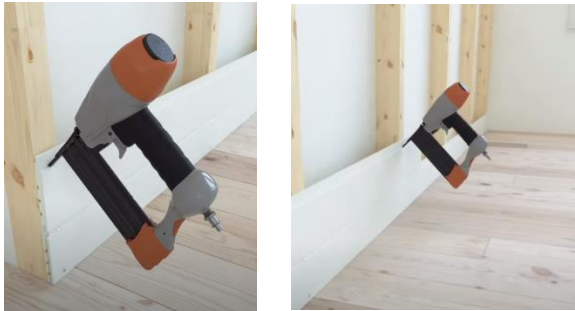
13 mm panel 20x40/50

Panel klips

20/25mm Herregårdspanel

Gulvskruer 40 mm på 14-20 mm gulv og 57mm på 25 mm.

Moelven panel kan monteres med 1 spiker pr bord i fjøra med inntil 120 mm, bredere bord enn 120 mm skal monteres med 2 spiker synlig (spikre ca. 2 cm inn fra siden på hvert bord).



Man kan også montere panelet direkte på fast underlag, som finer og sponplater forutsatt at disse er rette og har tykkelse nok for å kunne feste panelen i.

Spikerslag

Spikerslagene festes med en avstand på 60 cm (regnet fra midt på spikerslaget til midt på det neste). Bruk lekter med dimensjon minst 23 x 48 mm. Det er mest vanlig å bruke dimensjonen 30 x 48 mm. Ønsker man ekstra god lufting bak panelet, brukes 36 x 48 mm..



Eksempel på montering av spikerslag med underlag som ikke kan spikres i, og der det ikke er nødvendig med luftning på baksiden av panelet.

Lettbetong og teglsten

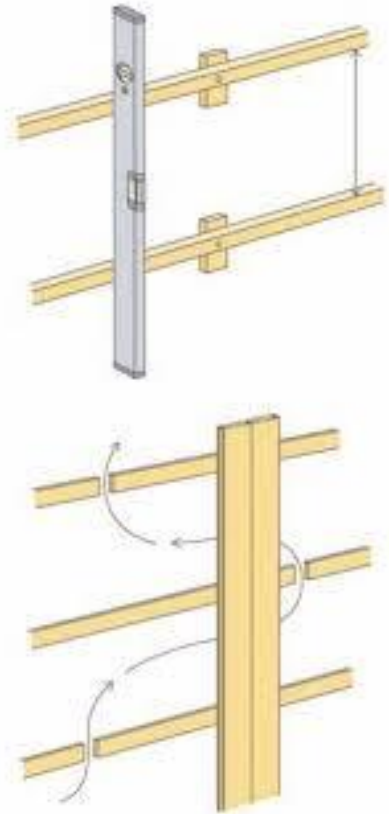
Spikerslagene festes med varmforsinket spiker, spiker for lettbetong, stålspiker, plugger eller andre festemidler beregnet til slik bruk. Spør betjeningen hos byggevarehandleren! For å feste spikerslag til lettbetong, må man bruke spiker som er minst 75. I tegl bruker man stålspiker minst 50. I vegger der man ikke kan spikre, må spikerslagene festes med skruer og/eller ekspanderende plugger.

Plater på reisverk

Spikerslag er ikke nødvendig når underlaget er plywood, sponplater eller vanlig treverk. Spikerslaget festes i underliggende lekter eller reisverk med vanlig spiker, i våtrom bruker man alltid varmforsinket spiker. Spikeren bør gå minst 30 inn i underliggende lekte (her er ikke f.eks underliggende platemateriale regnet med!).

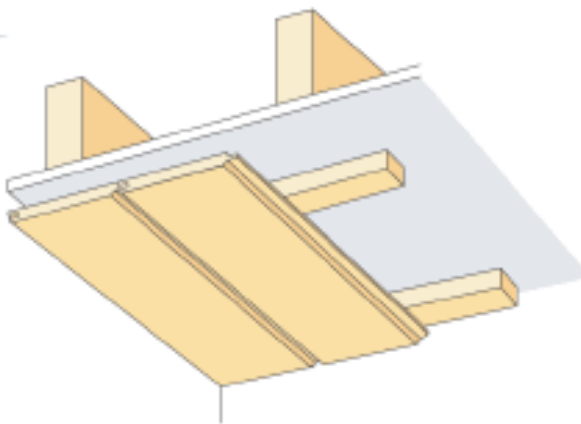
Bruk vater for å kontrollere at spikerslaget blir satt opp helt rett, så veggen blir i lodd. Det kan være nødvendig å «fore» under spikerslagene med klosser eller trebiter for å utligne ujevnheter og sikre at veggen kommer i lodd.

Ved dårlig isolerte yttervegger og i våtrom (baderom, vaskerom, badstu osv), må man sørge for ventilering bak panelet. Se illustrasjonen.

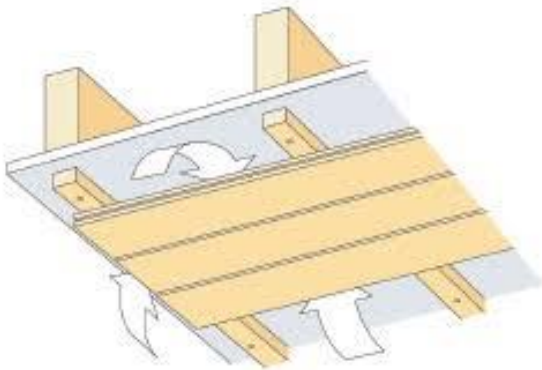


Takpanel

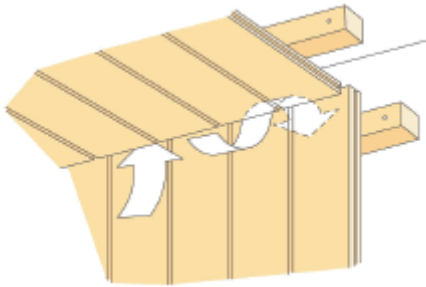
Ønsker man å ha panel både i taket og på veggene, bør takpanelet monteres først. Takpanel i våtrom må ha luftning. Bjelker eller spikerslag med 60 cm avstand er passende underlag. Består taket av tre eller treplater, kan panelet som regel spikres direkte på plass. Spikerslag må brukes når panelretningen er den samme som retningen av bjelkelaget, og når det er nødvendig med luftning bak panelet. Husk at det skal være klaring på min. 5 mm til vegg. Panel i tak monteres på samme måte som på vegg. **Ved lange lengder kan man benytte krittssnor for å få det første bordet rett.**



Spikerslag må brukes når panelretningen er den samme som retningen av bjelkelaget, og når det er nødvendig med luftning bak panelet. Panelet har not og fjær i enden og kan monteres fortløpende **NB! husk å lim endeskjøtene.** Avsluttes med en taklist til vegg og opp mot tak i ønsket profil.



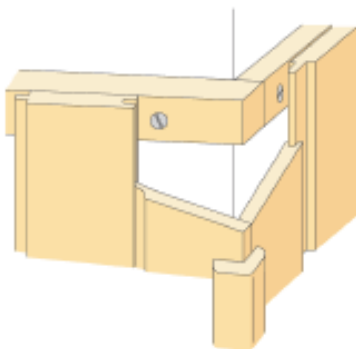
Spikerslag som sikrer luftning.



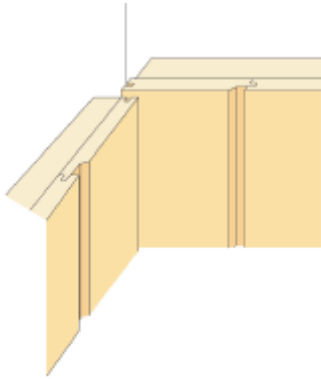
Ved overgang til vegg skal takpanelet kappes med ca 1 cm åpning som etterpå dekkes av taklist eller skjules av veggpanel som går helt opp til takpanelet, uten slik åpning. Avsluttes med en taklist til vegg og opp mot tak i ønsket profil

Veggpanel

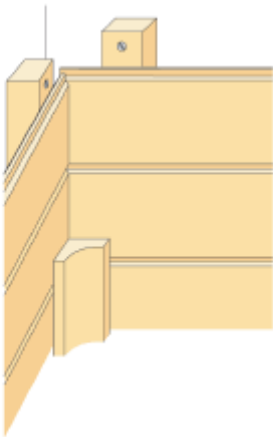
Stående panel skal først monteres på hjørner som vender utover, når slike finnes. Ellers begynner man i hjørner som vender innover.



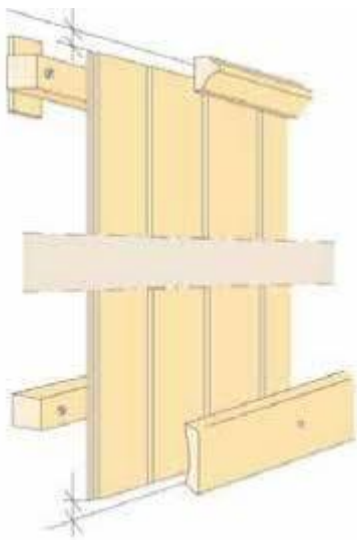
Begynn ved et hjørne og gå fra venstre mot høyre, snu not-siden mot høyre hvis du bruker spikerpistol. Husk å kontrollere med vater med jevne mellomrom.



Eksempel på detaljløsning ved bruk av stående panel i innvendig hjørne.



Eksempel på detaljløsning med liggende panel ved hjørne som vender innover.



Avslutt panelet ca 1 cm fra taket og fra panelet, og dekk dette med taklist/panellist.

Husk ved montering av stående panel skal kvistene skal vende opp som gir et uttrykk av glade kvister☺



Liggendepanel

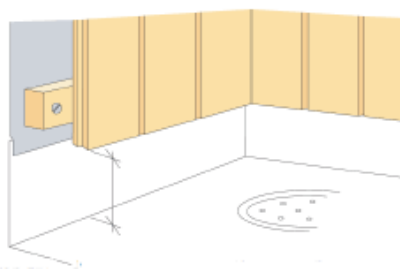
Begynn alltid med å vatre det første bordet, ved lange lengder kan det benyttes kritsnor for å få riktig retning på bordet.

Avslutt panelet ca 1 cm fra taket og fra panelet, og dekk dette med taklist/panellist. Avslutt panelet ca 1 cm fra tilgrensende vegg. Husk å bruk vater inne mellom for sjekke om det blir rett.

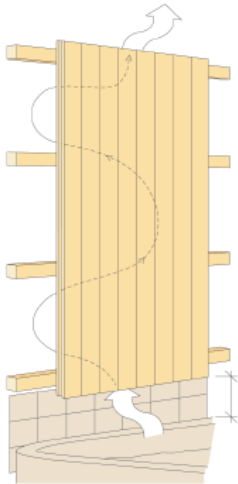


Bruk av panel på våtrom

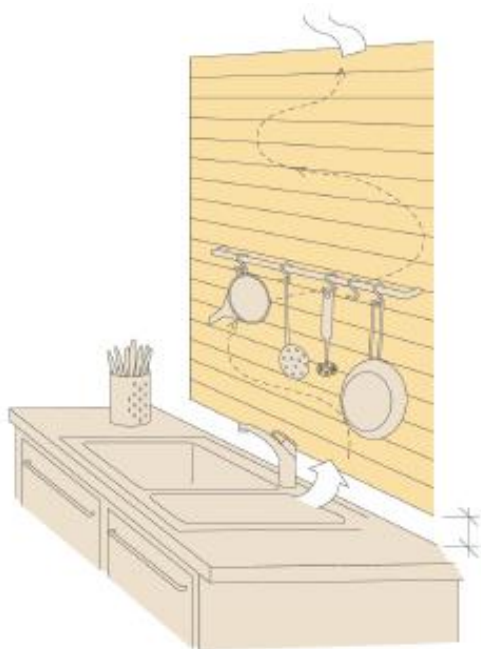
I alle rom der panelet kan bli utsatt for vann, f eks i bad, må man sørge for god luftning/ventilering bak panelet. Panelet skal avsluttes minst 10 cm over ferdig panel, og det skal gå litt inn over panelet. Panel skal ikke benyttes der det blir utsatt for direkte vannsprut.. Husk å overflatebehandle endeveden.



Ved avslutning mot et badekar, må det være minst 15 cm fra badekarkanten og opp til panelet. Panelet skal skrånkes i underkant, slik at det blir dryppkant. Husk å overflatebehandle endeveden.



Velger du liggende panel i et våtrom, så husk å montere den med fjæren opp. Velg en profil som gir god avrenning av vann. Det er bedre å bruke gran enn furu i et rom der det skal være dusj



Kvalitetsbeskrivelse furupanel

Endepløyde panelbord kan skjætes fortløpende. SN/TS 3183 angir krav til produktene.

Egenskap furupanel	70 – 145 mm bredde Moelven KL 1	70 – 145 mm bredde Natur
Barkflak / fjærer	Ikke tillatt	Ikke tillatt
Barkringkvist	Enkelte små tillatt	Maks 3 stk. faste, maks 15mm
Behandlingsskader	Tillatt på baksiden	Tillatt på baksiden.
Blått, råte, brent	Ikke tillatt	Ikke tillatt
Frisk kvist	Maks 1/3 av bredden	Maks 1/2 av bredden
Insektskader	Ikke tillatt	Ikke tillatt
Kuving	Ubetydelig tillatt	Ubetydelig tillatt
Kvaelommer / tyri	Ikke tillatt på rettsiden	Enkelte mindre på rettsiden tillatt
Kvist og høvelutslag	Enkelte mindre kan forekomme i begrenset omfang på fjærsiden	Enkelte mindre på fjærsiden
Kvisthull	Ikke tillatt	Ikke tillatt
Løs kvist	Ikke tillatt	Enkelte mindre tillatt
Margstriper	Små ubetydelige margstriper tillatt	Tillatt i begrenset omfang
Perlekvist	Enkelte små tillatt	Tillatt i begrenset omfang, maks 8 stk.
Råtekvist	Ikke tillatt	Ikke tillatt
Skurflate / kutterslag	Ikke tillatt på rettsiden	Ikke tillatt på rettsiden
Sprekk	Ikke tillatt på rettsiden, mindre kan forekomme på baksiden	Grunne korte ikke sammenhengende tillates
Svart kvist	Enkelte faste tillatt, maks 3 stk. maks 1/6 av bredden	Faste tillatt i begrenset omfang
Vannkant	Ikke tillatt	Tillatt på baksiden, maks 1/2 av tykkelsen under not
Vre / tennar	Ikke tillatt	Ikke tillatt

Egenskap furupanel	70 – 145 mm bredde Kl. 2	170 – 195 mm bredde Natur
Barkflak / Fjærer	Tillatt i begrenset omfang	Ikke tillatt
Barkringkvist	Faste tillatt	Maks 3 stk. faste, maks 60 mm
Behandlingsskader	Tillatt på baksiden, ubetydelig på rettsiden	Tillatt på baksiden
Blått, råte, brent	Ikke tillatt	Ikke tillatt
Frisk kvist	Ubegrenset	Maks 1/2 av bredden
Insektskader	Ikke tillatt	Ikke tillatt
Kuving	Kan forekomme	Ubetydelig tillatt
Kvaelommer / tyri	Tillatt i begrenset omfang	Enkelte mindre på rettsiden tillatt
Kvist og høvelutslag	Små utslag på fjærsiden, samt enkelte mindre på notsiden tillatt	Enkelte mindre på fjærsiden
Kvisthull	Enkelte små tillatt inntil 1/10 av bredde	Ikke tillatt
Løs kvist	Enkelte små tillatt inntil 1/10 av bredde	Ikke tillatt
Margstriper	Kan forekomme	Tillatt i begrenset omfang
Perlekvist	Tillatt	Tillatt i begrenset omfang
Råtekvist	Enkelte små kan forekomme	Enkelte små kan forekomme
Skurflate / kutterslag	Fremtredene ikke tillatt på rettsiden	Ikke tillatt
Sprekk	Kan forekomme i begrenset omfang på rettsiden, mer på baksiden	Grunne korte ikke sammenhengende tillates
Svart kvist	Faste tillatt	Faste tillatt i begrenset omfang
Vannkant	Tillatt på baksiden, maks tykkelsen under not	Tillatt på baksiden, maks 1/2 av målet under not
Vre / Tennar	Mindre tillatt i begrenset omfang	Ikke tillatt

Egenskap furupanel	70 – 145 mm bredde Malt kvalitet
Mekaniske feil	Ikke tillatt
Hull	Ikke tillatt
Fordypning	Ikke tillatt
Kvistutslag større enn 10 mm	Ikke tillatt
Kvistutslag mindre enn 10 mm	Max 1 stk pr panel bord
Øvrige utslag	Ikke tillatt
Ringer rundt kvist	Tillatt i begrenset omfang kun 2 stk pr panel bord
Sår/kvaelomme	Tillatt i begrenset omfang 1 st pr panelbord max 20 mm lang
Hvite dype ringer rundt kvist	Tillatt i begrenset omfang 1 stk pr 2 m
Sprekk	Ikke tillatt
Klebing (sammenliming)	Ikke tillatt
Fargedråper	Ikke tillatt
Målingfeil	Ikke tillatt
Svarte merker etter kjeder	Ikke tillatt
Folieringsfeil	Ikke tillatt

NB På malte paneler fra Moelven vil det kunne forekomme enkelte naturlige feil fra naturen – det er det som gjør at tre blir et levende materiale.

Sorteringsregel på fingerskjøtt malt panel fra Moelven.

Moelven fingerskjøtt panel produseres av mange ulike trebiter som blir limet sammen og blir høvlet i riktig profil. Velger man dette produktet vil man kunne forvente å se ulike trestrukturer i det samme panel bordet og ser man veldig nøye etter vil man også se fingerskjøttene som er naturlig.

Skal man vurdere denne type panel er det viktig og ha riktig lys inn på produktet og produktet skal vurderes på avstand og ikke med veldig kort avstand som gjør at alle naturlige feil fremheves.

Velger man denne type produkt må man også forvente at produktet ikke er feilfritt, men et produkt som har andre egenskaper enn vanlige tradisjonelle paneler med kvist. Moelven produserer heltre paneler for å fremheve at det er et tre produkt.

Produktet leveres med spikerfals og nedtørket til 12%.

Malt i fargen NCS S0502 Y glans 35.

Tillatte produksjons avvik

Bredde avvik +/- 1 mm

Tykkelse avvik 0,5 mm

Kuving ubetydelig tillatt.

